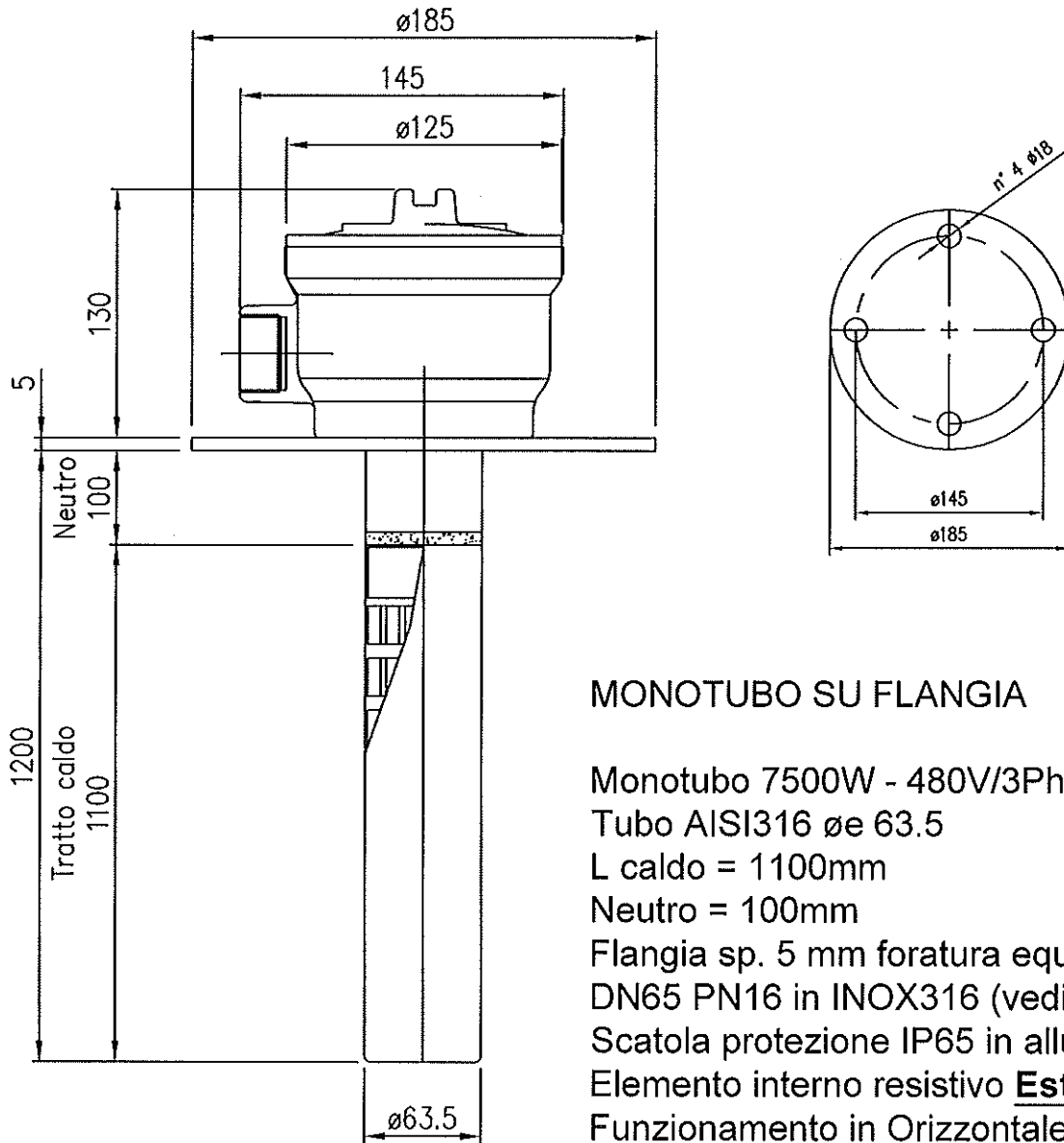


# RISCALDATORE MONOTUBO SALDATO SU FLANGIA



## MONOTUBO SU FLANGIA

Monotubo 7500W - 480V/3Ph

Tubo AISI316  $\varnothing$ e 63.5

L caldo = 1100mm


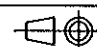
Neutro = 100mm

Flangia sp. 5 mm foratura equivalente a DN65 PN16 in INOX316 (vedi sopra)

Scatola protezione IP65 in alluminio

Elemento interno resistivo **Estraibile**

Funzionamento in Orizzontale

|   |                           |   |                   |            |             |
|---|---------------------------|---|-------------------|------------|-------------|
|  | DESCRIZIONE/DESCRIPTION   | Riferimento   |                   |            |             |
|   | Risc. Monotubo su flangia | SIRIO WIRE  |                   |            |             |
|   | DISEG.<br>DWN. B. Cipolla | CODICE/CODE   | Cliente           | SIRIO WIRE |             |
|   | PROG.<br>DSGN.            | MATERIALE / MATERIAL  | SCALE :           | %          | RIF.        |
|   | APPR.                     |   | FORMATO<br>SIZE : | A4         | TAV<br>SHT: |
| DATA<br>DATE 09/03/12   | —                         |  |                   |            |             |

Questo disegno non puo' essere riprodotto, modificato o comunicato a terzi. La MASTERWATT s.r.l. in caso di trasgressione si riserva di agire a termini di legge. Ogni deroga deve essere autorizzata per iscritto.