



SPRINGBACK

2-PUNKT Stellantriebe mit Federrücklauf 3.10

Anwendung

Die elektrischen Federrücklauf-Stellantriebe der JOVENTA **SPRINGBACK** Baureihe sind speziell für die Motorisierung von Sicherheitsklappen (Frostschutz) in Klimaanlage sowie für Rauchklappen und Dichtklappen mit Sicherheitsfunktion entwickelt worden.

Beim Anlegen der Steuerspannung bringt der Stellantrieb unter gleichzeitigem Spannen der integrierten Feder die Klappe in die Betriebsstellung. Bei Spannungsunterbruch wird die Klappe durch die gespeicherte Federenergie unverzüglich in die Sicherheitsstellung gefahren.

Die manuelle Handverstellung wird bei elektrischem Betrieb des Stellantriebes automatisch aufgehoben.

JOVENTA Stellantriebe sind dank des Universaladapters mit Drehwinkelbegrenzung und den geringen Abmessungen vielseitig einsetzbar.

Geräte-Eigenschaften

- 2-Punkt Ansteuerung
- Parallelbetrieb
- bis max. 5 Stellantriebe möglich
- Steck-Schraubklemmen-Anschluss
- Einfache Direktmontage mit Universaladapter auf Rundachsen von Ø 10...20 mm oder Vierkantachsen von 10...16 mm SW, min. Achslänge 77 mm
- Drehrichtung wählbar
- Drehwinkel-Begrenzung
- Handverstellung mit Kurbel
- 2 einstellbare, potentialfreie Hilfsschalter. Einstellung siehe Rückseite
- Automatische Abschaltung am Anschlag (Überlast gesichert)
- Energie-Einsparung in den Endstellungen
- Ausführung mit 1 m halogenfreiem Kabel möglich
- Kunden-Ausführung möglich
- Geräte erfüllen CE-Anforderungen

Zubehör

- ZK Klappenhebelsortiment
 - ZKG Kugelgelenke
- (siehe Produkteblatt 6.10)

Typenbezeichnungen/Spezifikationen/Technische Daten

DA1.F	AC/DC24V	
DA1.FS	AC/DC24V	mit 2 Hilfsschaltern
DA2.F	AC230V	
DA2.FS	AC230V	mit 2 Hilfsschaltern
. K		mit 1 m halogenfreiem Kabel

Stellantrieb	DA1.F(S)	DA2.F(S)
Drehmoment	16 Nm	16 Nm
Klappenfläche*	3.0 m ²	3.0 m ²
Laufzeit Motor AUF	90...120 s	90...120 s
Laufzeit Feder ZU	10 s	10 s
Nennspannung	AC/DC24V	AC230V
Frequenz	50-60 Hz	50-60 Hz
Leistungsverbrauch		
- im Betrieb	10.0 W	8.0 W
- in Endstellung	4.0 W	4.5 W
Dimensionierung	18.0VA / 4A @ 2 ms	13.0VA / 0.3A @ 2 ms
Gewicht	2.7 kg	2.9 kg
Steuersignal	2-Punkt	
Stellungssignal	keine	
Drehwinkel /Arbeitsbereich	90° (93° mech.)	
Drehwinkel/Begrenzung	0°...30° und 90°...60°	
Lebensdauer ca.	60'000 Sicherheitsstellungen	
Hilfsschalter Schallleistung	3(1.5)A, AC230V	
Einstellbereich	5°...85° < stufenlos	
Schallpegel	50 dB (A)	
Schutzklasse	II	
Schutzart	IP 54	
Kabeleinführung	PG11	
Wirkungsweise	Typ 1	
Umgebungsbedingungen		
- Betriebstemperatur	-20...+50°C / IEC 721-3-3	
- Lagertemperatur	-30...+60°C / IEC 721-3-2	
- Feuchte	5...95% r.F.	
Service	Wartungsfrei	
Normen	Mechanik	EN 60 529 / EN 60 730-2-14
	Elektronik	EN 60 730-2-14
	EMV Störsendung	EN 50 081-1:92 / IEC 61 000-6-3:96
	EMV Störfestigkeit	EN 50 082-2:95 / IEC 61 000-6-2:99

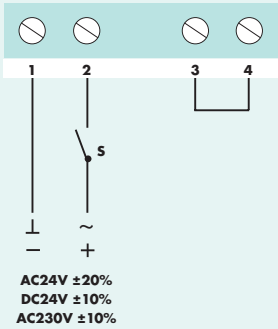
Technische Änderungen vorbehalten.

* Achtung! Angaben der Klappenhersteller über Öffnungs- und Schliessdrehmoment beachten.

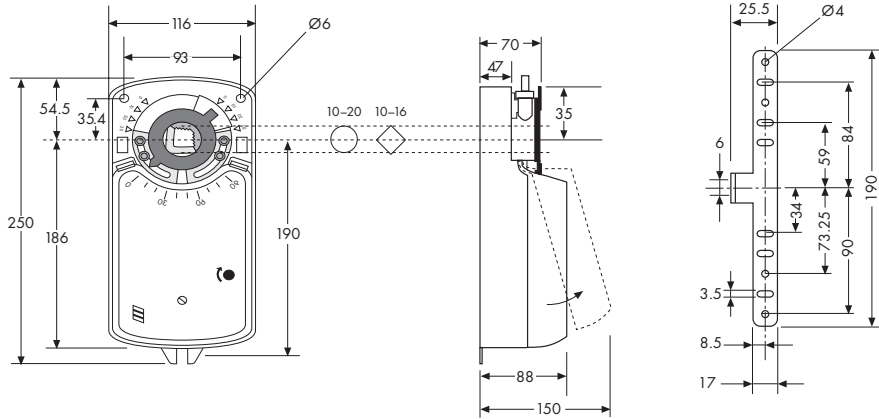
SPRINGBACK

2-PUNKT Stellantriebe mit Federrücklauf 3.10

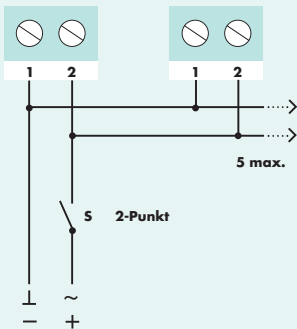
**Anschluss-Schema
DA1.F(S)/DA2.F(S)**



Abmessungen in mm



Parallelanschluss

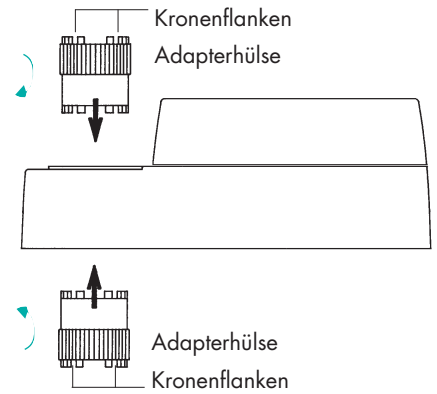


Drehrichtungs-Änderung

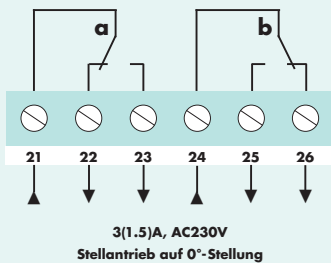
Die Drehrichtungs-Änderung erfolgt durch einfaches Umstecken der Adapterhülse.



**Werkeinstellung:
Drehrichtung im Uhrzeigersinn.**



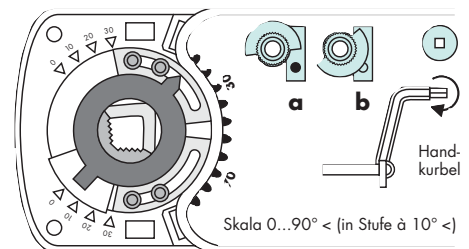
Hilfsschalter (S)



Hilfsschalter-Einstellung

Werkeinstellung
Schalter **a** auf 10°
Schalter **b** auf 80°

Die Schaltposition kann manuell durch Drehen des Schaltrades beliebig verändert werden.



Drehwinkel

Der Drehwinkel/Arbeitsbereich von 90° kann durch die Segmente 1 und 2 von beiden Endlagen aus bis zu 30° verringert werden.

Drehwinkel-Begrenzung

Segment 1
Segment 2

