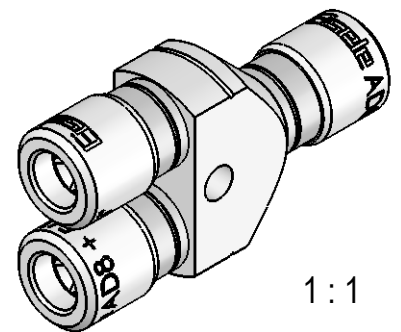
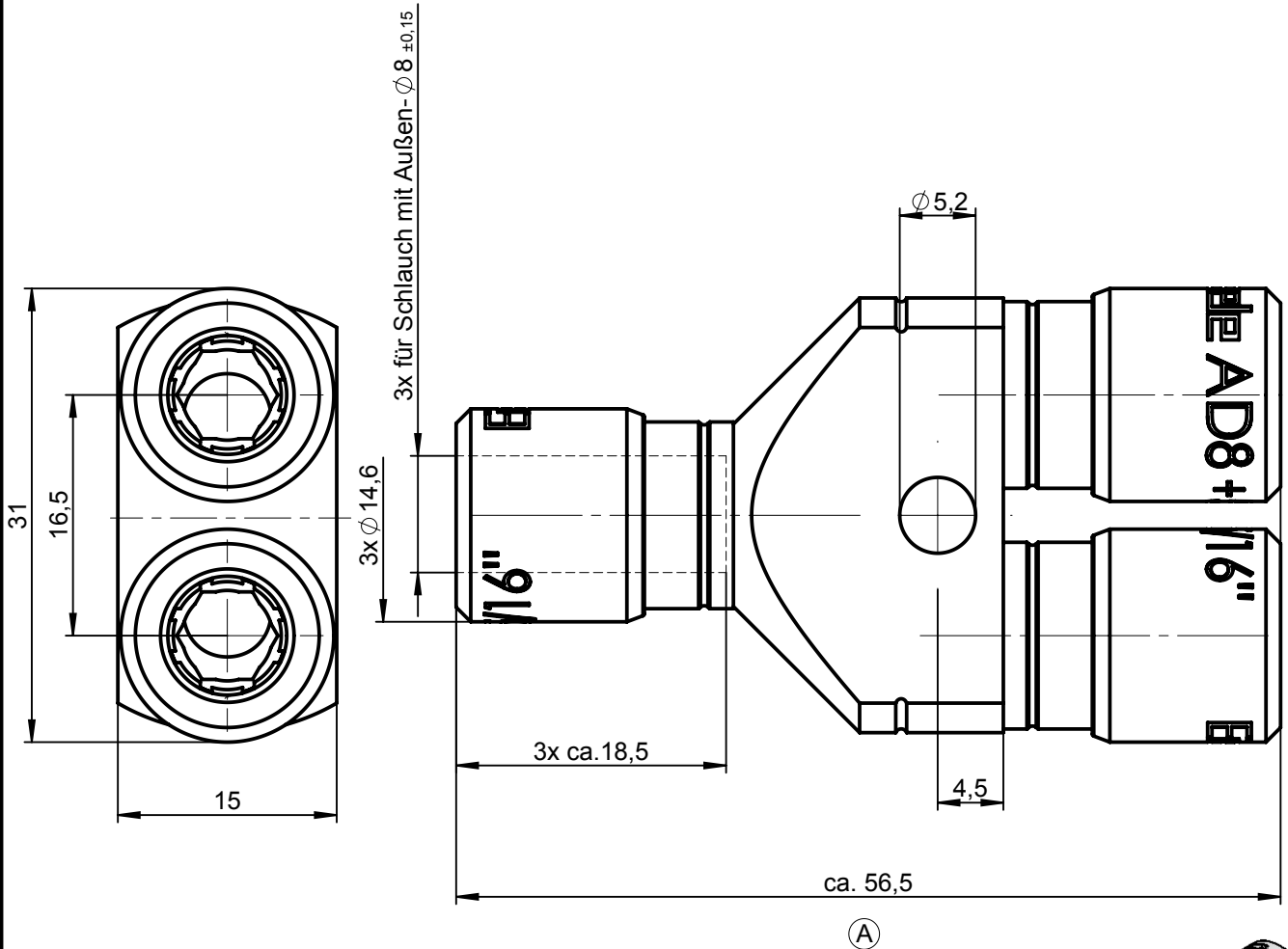


All rights to these drawings belong exclusively to the company EISELE GmbH.  
The reproduction and / or dissemination and other abuse without our prior  
explicit consent are inadmissible. Those who do not follow these directions  
are obliged to pay damages and are punishable by law.



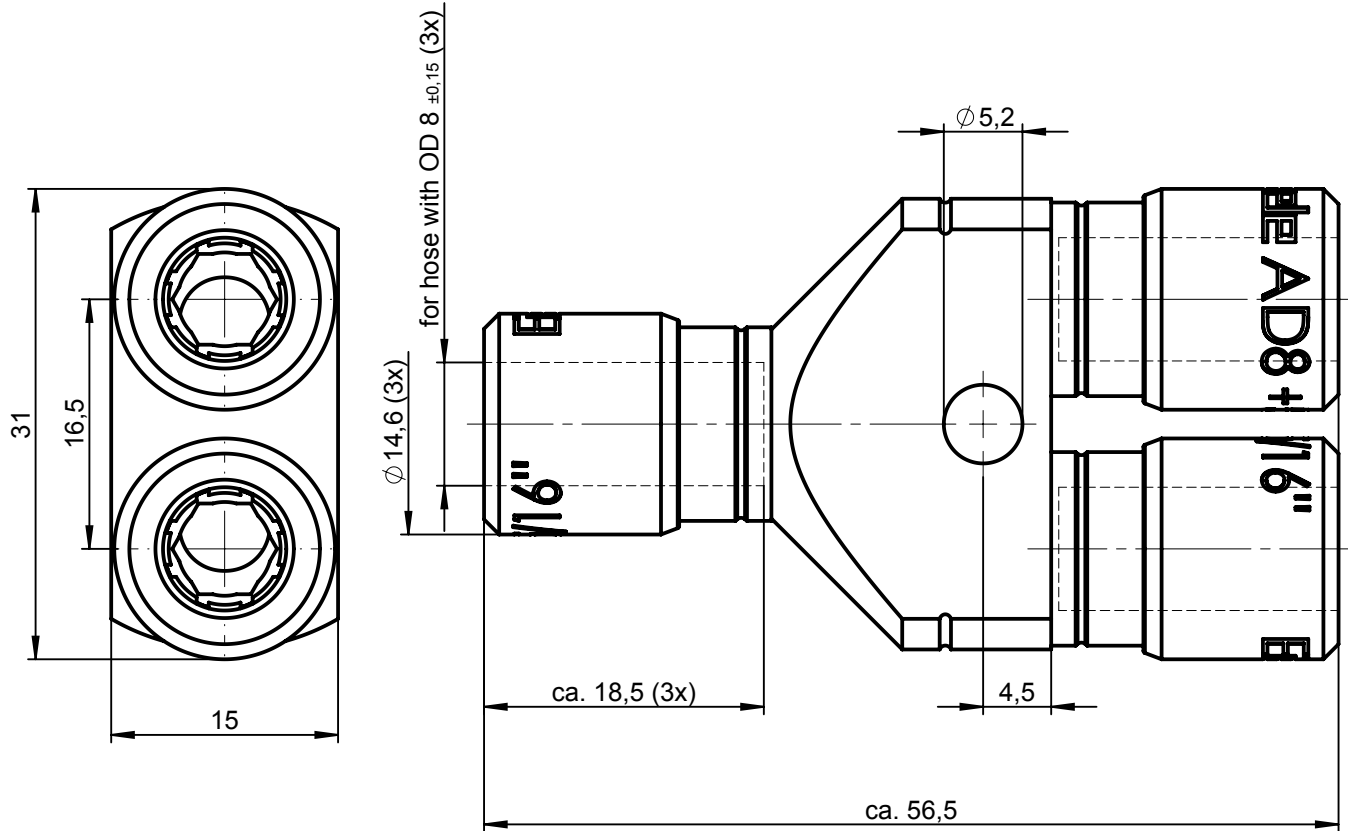
NW 6

Werkstoff mit Medienkontakt: Ms blank entzinkungsbeständig  
Werkstoff ohne Medienkontakt: Ms blank  
Dichtungen: FPM

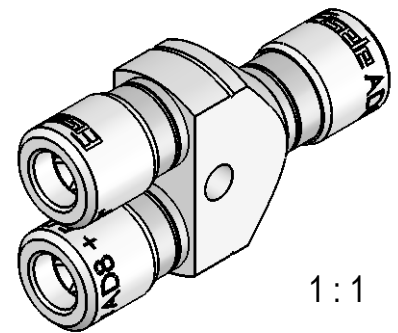
Allgemeintoleranzen nach DIN ISO 2768-mH-E			<b>Maßblatt</b>		Gewicht ca. 78 g
Status: FREIGABE EINFACH			Benennung		Maßstab
<b>A</b>			Erstellt	24.07.14	<b>2:1</b>
			Freig.	25.07.14	
			Kunde		
<b>Eisele</b>			Artikel-Nr. VT2675-0606		ISO E
			Zeichng.-Nr. VT2675-0606-00		
Datum	geändert	geprüft	Ersatz für vom	Index	Ersetzt durch vom
12.02.15	Ha	Oe			
					Blatt 1 von 2

Sämtliche Rechte an dieser Zeichnung stehen ausschließlich der Firma EISELE GmbH zu. Die Vervielfältigung und / oder Verbreitung, sowie die sonstige missbräuchliche Nutzung durch andere ist ohne unsere vorherige ausdrückliche Zustimmung unzulässig, verpflichtend zum Schadenersatz und ist strafbar.

All rights to these drawings belong exclusively to the company EISELE GmbH.  
The reproduction and / or dissemination and other abuse without our prior  
explicit consent are inadmissible. Those who do not follow these directions  
are obliged to pay damages and are punishable by law.



ND 6



1:1

Material with media contact: Brass, dezincification resistant  
Material without media contact: Brass  
Seals: FPM

Status: FREIGABE EINFACH			Standard Tolerances DIN ISO 2768-mH-E		<b>Dimension Sheet</b>		Weight ca. 78 g	
Revision (Index):			Drawn	Date			Name	Title
<b>A</b>			Appr.	24.07.14	Ha	Y connector single		<b>2:1</b>
			Client	25.07.14	Co			
Date			modified		verified		ISO E	
12.02.15			Ha		Oe			
			in exchange for Date		Revision		replaced with Date	
							Revision	
							Blatt 2 von 2	

Sämtliche Rechte an dieser Zeichnung stehen ausschließlich der Firma EISELE GmbH zu. Die Vervielfältigung und / oder Verbreitung, sowie die sonstige missbräuchliche Nutzung durch andere ist ohne unsere vorherige ausdrückliche Zustimmung unzulässig, verpflichtend zum Schadenersatz und ist strafbar.