

**Beschreibung:**

Der F20 ist ein elektropneumatischer Universal-Stellungsregler, der sich sowohl für Dreh- als auch für Linearantriebe (einfach- oder doppeltwirkend) eignet. Der Stellungsregler F20 arbeitet nach dem Prinzip des analogen, elektronischen Vergleichs. Ein Analogeingangssignal von 4-20 mA wird zur Erzielung einer genauen Antriebslage verwendet.

Der F20 ist ein reines 2-Leiter-Instrument, dessen Signal von 4-20mA sowohl als Steuersignal wie auch als Speisung für die Elektronik dient. Ein elektronisches Modul übernimmt alle üblichen Steuerfunktionen: Nullstellung, Bereich und Empfindlichkeit. Diese lassen sich alle über Abgleicheinrichtungen auf der Leiterplatte elektronisch einstellen.

Die Modulbauweise ermöglicht die Hinzufügung einer breiten Palette von Zusatzbaugruppen, wie Mikroschalter, Induktivschalter, Manometer, Stellungsgeber und Volumenverstärker.

Der Anbau erfolgt nach der Industrienorm VDI/VDE 3845 (NAMUR), wobei die Antriebskupplung zur Spielbeseitigung federbelastet wird.

**Spezifikationen:**

Hysterese	: 0,6%	Einbaunorm	: VDI/VDE 3845
Linearität	: 1,0%	Zuluftanschluß	: G1/4"
Luftmenge	: 210 NI/min (bei 6 bar)	Luftversorgung	: 1,4 bis 8,6 bar
Luftverbrauch	: 5 NI/min (bei 6 bar)	Elektrisches Signal	: 2-Leiter: 4-20mA, 8V GS
Min. Volumen	: 0,1 L	Widerstand	: 350 Ohm (bei 20mA)
Temperatur	: -20°C bis +80°C	Elektrischer Eingang	: M20x1,5 (Option 1/2" NPT)
Gehäuse	: IP65		

**Medien:**

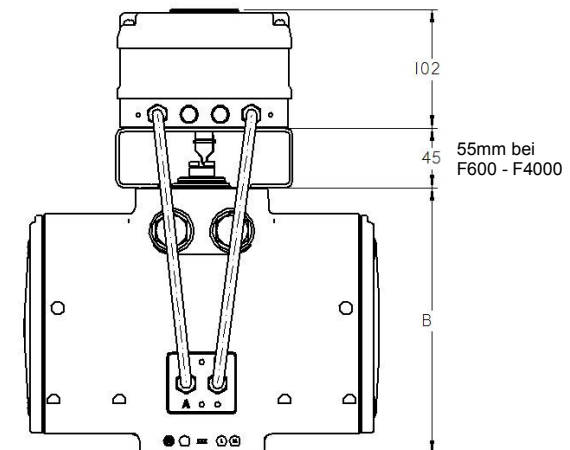
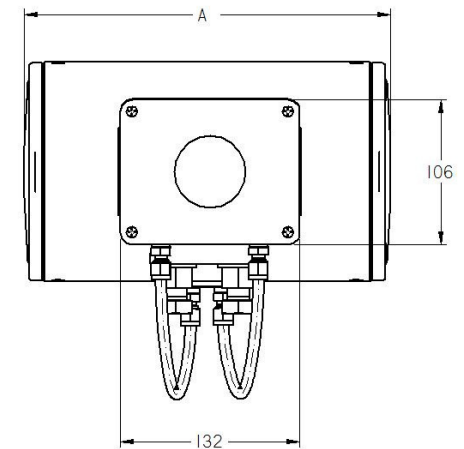
Instrumentenluft, trocken, auf 25 micron gefiltert  
 Taupunkt soll 10°C niedriger sein als Betriebstemperatur  
 Luftqualität Klasse 3-2-3 nach ISO 8573-1

**Werkstoffe:**

Gehäuse: Aluminiumlegierung  
 Lackierung: Polyester Pulverbeschichtet

**Optionale Zusatzbaugruppen:**

G2 : Manometerblock, für Zuluft und zwei Ausgangsdrücke  
 PTF20 : Stellungsgeber 2-Leiter-Ausführung  
 S2 : Zwei mechanische Schalter  
 IS2 : Zwei Induktivschalter 2-Leiter-Ausführung (eigensicher)  
 PNP : Zwei Induktivschalter 3-Leiter-Ausführung  
 POT : Potentiometer  
 IS : Eigensicher nach II 2 EEx ib IIC T6, TÜV Zertifikat: TÜV 00 ATEX 1565  
 LT : Tieftemperaturausführung: -54°C bis +80°C



Abm. in mm.	Antriebstyp										
	F25	F40	F65	F100	F200	F350	F600	F950	F1600	F2500	F4000
A FD	166	192	217	247	265	284	356	400	462	550	649
A FS	166	192	217	247	362	385	476	658	732	877	959
B	91	112	124	131	163	201	248	268	302	353	389

**Description:**

The F20 is an universal electropneumatic positioner, suitable for rotary actuators (single or double acting). The F20 positioner operates on the principle of analog electric comparison. An analog 4-20mA input signal is used to obtain an accurate position of the actuator. The F20 is a true 2-wire instrument, with the 4-20mA signal providing both the controlling signal and power supply for the electronics. An electronic module provides all the usual control characteristics zero, range and sensitivity are all electronically resetable using trimmers on the control card. The modular construction allows the addition of a wide range of control options. These includes micro switches, inductive switches, pressure gauges, position transmitters and volume boosters. Mounting according to industry standard VDI/VDE 3845 (NAMUR), with the drive coupling spring loaded for zero backlash.

**Specification:**

Hysteresis	: 0,6%	Mounting	: VDI/VDE 3845
Linearity	: 1,0%	Air entry	: G1/4"
Air flow	: 210 NI/min (at 6 bar)	Air supply	: 1,4 to 8,6 bar
Air consumption:	15 NI/min (at 6 bar)	Electrical signal:	2-wire: 4-20mA, 8V DC
Min. volume	: 0,1 L	Resistance	: 350 Ohm (on 20mA)
Temperature	: -20°C to +80°C	Electrical entry	: M20x1,5 (Optional 1/2" NPT)
Housing	: IP65		

**Media:**

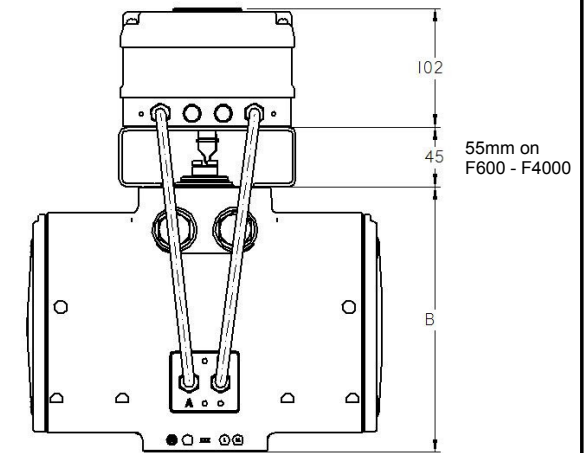
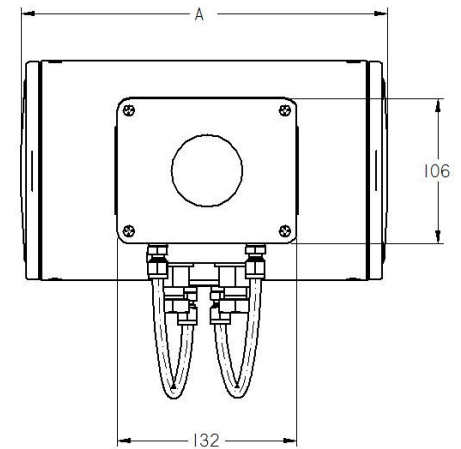
Non lubricated instrument air, filtered at 25 micron  
 Dew point should be 10°C below environmental temperature  
 Air quality class 3-2-3 according to ISO 8573-1

**Materials:**

Housing: Aluminium alloy  
 Finish: Polyester powder coated

**Modular control options:**

G2 : Gauge block, for supply and two output pressures  
 PTF20 : Position transmitter 2-wire  
 S2 : Two mechanical switches  
 IS2 : Two inductive switches 2-wire (intrinsically safe)  
 PNP : Two inductive switches 3-wire  
 POT : Potentiometer  
 IS : Intrinsically safe according II 2 EEx ib IIC T6, TÜV certificate: TÜV 00 ATEX 1565  
 LT : Low temperature: -54°C to +80°C



Dim. in mm.	Actuator type										
	F25	F40	F65	F100	F200	F350	F600	F950	F1600	F2500	F4000
A FD	166	192	217	247	265	284	356	400	462	550	649
A FS	166	192	217	247	362	385	476	658	732	877	959
B	91	112	124	131	163	201	248	268	302	353	389