



DEUTSCH



CEV 1695 Series

Connector with thread coupling
Connecteur à écrou vissé

Technical Characteristics

Electrical

Arrangement : 36 contacts Ø2 + Earth / Terre Ø3
In : 10A
Un : 240/300 V
Test Voltage / Tension de tenue : 2000 V
Insulation Resistance / Résistance d'isolement : 5000 MΩ
Creepage Distance / Ligne de fuite :
Ph/Ph : 4,9 mm - Ph/T : 8 mm
Clearance Distance / Distance dans l'air :
Ph/Ph : 3,3 mm - Ph/T : 5,3 mm

Material

Shell / Boîtier : Aluminium alloy / Alliage d'aluminium
Coupling Nut / Ecrou de fiche : Polycarbonate
Insert / Isolant : Polyamide
Contacts : Silver plated brass / Laiton argenté

Physico-chimique

Temperature : -40°C +80°C
Salt Spray / Brouillard salin : 96 H
Protection Index / Indice de protection : IP 43 (NF EN 60529)

Installation (Câble et cablage)

Max outside Diameter / Ø ext. max. : 28 mm
Max Diameter on insulation sheath / Ø max. env. isolante : 3,6 mm
Cross section / Section : 0,6 to 2,5 mm²
Earth cont. cross section / Section contact de terre : 4 to 6 mm²
Tightening Torque / Couple de serrage : 40 Nm
Keying system (consult us) / Système de détrompage (nous consulter) : 15

Standards

NF C 63-300 / NF C 20-040 / NF C 20-010

Male and female inserts are interchangeable on site by disassembly.

Les blocs isolants-contacts males et femelles sont interchangeables sur site par simple démontage.

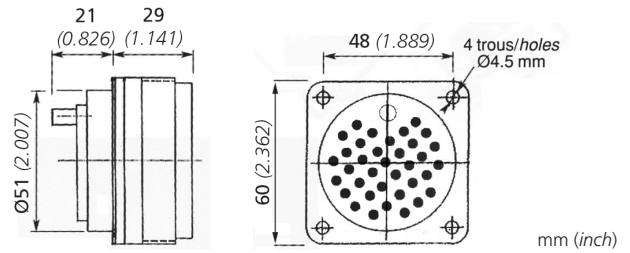
Interchangeable and intermatable with CEV1161 connector
Interchangeable et intermariable avec le connecteur CEV1161

Receptacle / Embase - 120 g

Type	Configuration Brochage	Part Number Référence
Female	36 + T	CEV1695-0001-00000
Male	36 + T	CEV1695-0001-A0001

DEV24776-0003 :
Interlocking visual indicator / Repère visuel de verrouillage

Supplied without contact (phase) / Livré sans contact de phase



The earth contact (female) is supplied mounted in the receptacle
Le contact de terre (femelle) est livré monté dans l'embase

Straight Plug / Fiche droite - 244 g

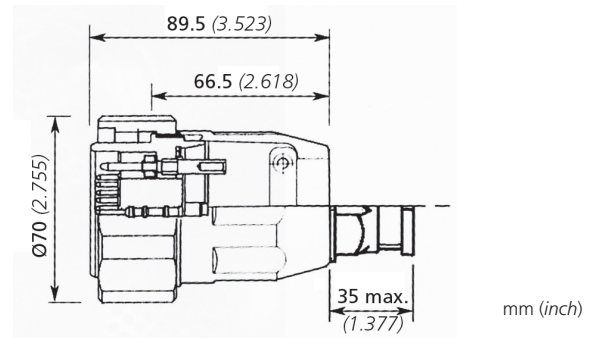
With PG29 thread in housing / Sortie nue filetage PG29

Type	PG	Configuration Brochage	Part Number Référence
Male	29	36 + T	CEV1695-0016-00000
Female	29	36 + T	CEV1695-0016-A0001

With cable-gland / Avec presse-étoupe

Type	Ø (mm)	Configuration Brochage	Part Number Référence
Male	18 to 25	36 + T	CEV1695-0016-A0002
Female	18 to 25	36 + T	CEV1695-0016-B0002
Male	23 to 32	36 + T	CEV1695-0016-A0003
Female	23 to 32	36 + T	CEV1695-0001-B0003

Supplied without contact (phase) / Livré sans contact de phase

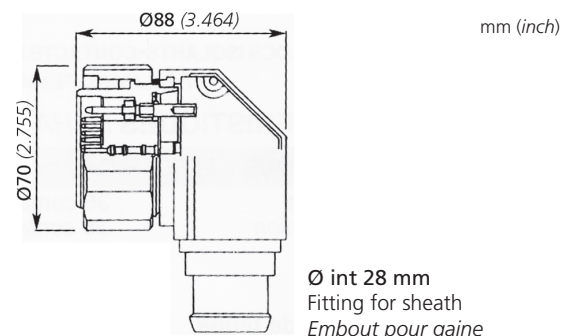


The earth contact (male) is supplied mounted in the plug
Le contact de terre (mâle) est livré monté dans la fiche

90° Angled Plug / Fiche coudée 90° - 332 g

Type	Ø int. (mm)	Configuration Brochage	Part Number Référence
Male	30	36 + T	CEV1695-0063-00000
Female	30	36 + T	CEV1695-0063-A0001

Supplied without contact (phase) / Livré sans contact de phase



The earth contact (male) is supplied mounted in the plug
Le contact de terre (mâle) est livré monté dans la fiche

Contacts and Tooling / Contacts et Outillages

Type	Cross section Section de câble	Part Number Référence
Male	0,6 to 1,91 mm ²	DEVS24609-0003
Female	0,6 to 1,91 mm ²	DEVS24612-0003
Male	1,34 to 2,50 mm ²	DEVS24610-0003
Female	1,34 to 2,50 mm ²	DEVS24613-0003

Contacts are to be ordered separately.
Les contacts sont à commander séparément.

Crimping Tool / Outillage de sertissage	
Ø2	Pliers / Pince DMC FT8 OUT0405-0167A50
	Positionner / Tourelle OUTS1695-0004
	Insertion Tool / Outil d'insertion OUTS1695-0003
	Extraction Tool / Outil d'extraction OUTS1695-0002
Ø3	Pliers / Pince AMP 49935-8 OUT0405-0223AS
	Die / Empreinte : 12-10

CARRIER KHÉOPS BAC