

# XH20P - Feuchtesonde

Messung der relativen Feuchte mit Ausgang 4÷20mA oder 0÷10Vdc

## 1. ANSCHLUSSHINWEISE

### 1.1 ⚠ BITTE VOR DEM ANSCHLUSS LESEN

- Das vorliegende Handbuch wurde so gestaltet, daß eine einfache und schnelle Hilfe gewährleistet ist.
- Die Geräte dürfen aus Sicherheitsgründen nicht für vom Handbuch abweichende Applikationen eingesetzt werden.
- Bitte prüfen sie vor dem Einsatz des Reglers dessen Grenzen und dessen Anwendung.

### 1.2 SICHERHEITSHINWEISE

- Vor dem Anschluß des Gerätes prüfen Sie bitte ob die Spannungsversorgung den auf dem Gerät aufgedruckten Zahlenwert entspricht.
- Bitte beachten Sie die vorgeschriebenen Umgebungsbedingungen bzgl. deren Feuchte- und Temperatur-Grenzen. Werden diese Bedingungen nicht eingehalten sind Fehl-Funktionen nicht auszuschliessen.
- Achtung: Vor Inbetriebnahme der Sonde bitte nochmals den korrekten Anschluß überprüfen.
- Nie das Gerät ohne Gehäuse betreiben.
- Im Falle einer Fehl-Funktion oder Zweifel wenden Sie sich bitte an den zuständigen Lieferanten.
- Bitte Beachten Sie, daß Sonden mit genügend großem Abstand zu spannungsführenden Leitungen installiert werden. Damit werden verfälschte Messungen vermieden und das Gerät vor Spannungseinstreuungen über den Eingänge geschützt.

## 2. BESCHREIBUNG

Standardmäßig mit Sinterkappe aus Bronze, ohne Aufpreis, zur Verhinderung von Kondensation. Im kompakten und robusten Gehäuse. Hohe Meßgenauigkeit, großer Meßbereich (0 bis 99%), schnellere Ansprechempfindlichkeit, einfache Montage. Die Fühlerleitung muß nicht extra verlängert werden, da ein direkter Anschluß des 2-Leiter-Kabels mit gewünschter Länge möglich ist. Hierfür bitte ein geschirmtes Kabel verwenden. Als Ausgangssignale stehen zur Verfügung 4÷20mA oder 0÷10V.

## 3. INSTALLATION

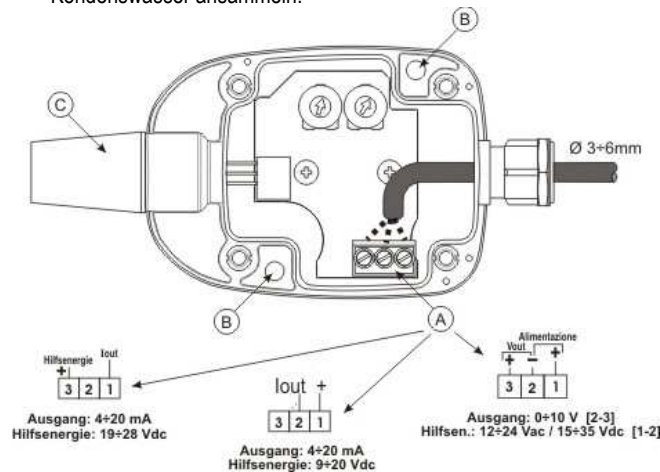
- Das Gehäuse bitte öffnen. Hierfür bitte die von oben sichtbaren Schrauben lösen (4 Stück) und den Deckel abnehmen. Das Verlängerungskabel gemäß (A) anschließen.

**ACHTUNG:** Durch elektrostatische Entladung können Komponenten des XH20P beschädigt werden.

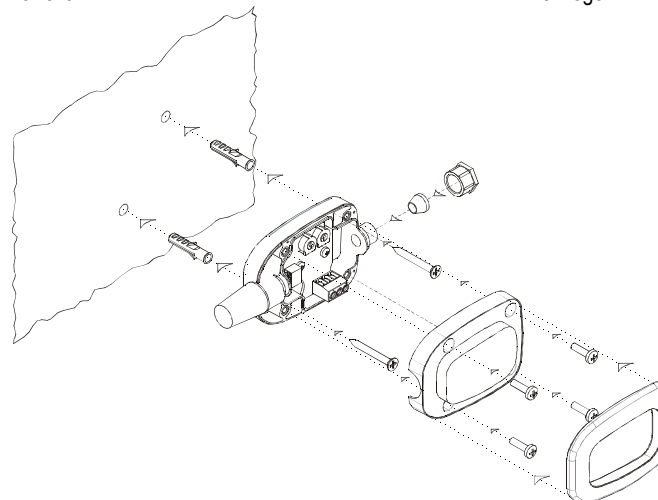
- Beim Anschluß der Feuchtesonde XH20P auf die Spannungsversorgung und das Ausgangssignal achten: Bei Regelgeräte und Module der Marke DIXELL wird standardmäßig die Feuchtesonde XH20P durch das Regelgerät bzw. Modul spannungsversorgt mit 12 Vac. D.h. man würde die mittlere

Anschlußvariante anwenden. Die Klemme 2 vom XH20P auf die Klemme mit Bezeichnung "In" am Regelgerät oder Modul und die Klemme 1 vom XH20P auf die Klemme "12Vac" am Regelgerät oder Modul. (Beispiel XJP60D mit 4-20mA-Eingängen: Klemme 24 mit Klemme 2 des XH20P verdrahten und Klemme 21 mit Klemme 1 des XH20P verdrahten; Beispiel XT120C/XT121C mit analogen Eingang: Klemme 10 mit Klemme 2 des XH20P und Klemme 9 mit Klemme 1 des XH20P).

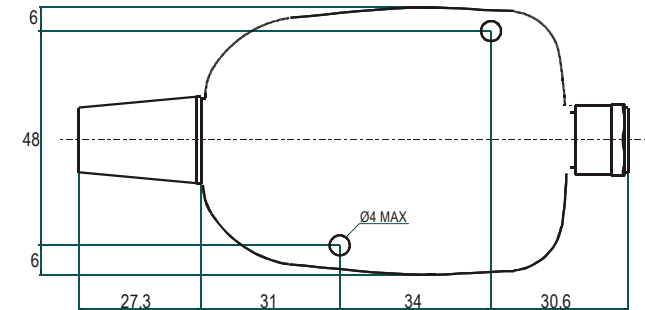
**ACHTUNG:** Die Sinterkappe sollte immer etwas nach unten geneigt montiert werden. Somit kann sich im Inneren der Sinterkappe kein Kondenswasser ansammeln.



- Das Gehäuse wieder schließen und die Gummidichtung wieder einlegen.



## 4. ABMESSUNGEN



## 5. PFLEGE

Bei z.B. pulverhaltiger Umgebung könnten die Poren der Sinterkappe verstopfen. Dann ist ein Austausch oder eine Reinigung der Sinterkappe erforderlich. Ersatz-Sinterkappen können über die Firma Dixell oder Ihrem Fachhändler bezogen werden.

Bitte wie folgt vorgehen:

- Die Stromversorgung der XH20P-Sonde unterbrechen.
- Die Sinterkappe (C) abschrauben.

**ACHTUNG:** Bitte nicht die Fühlerspitze berühren, da diese sehr sensibel auf elektrostatische Einflüsse reagiert und beschädigt werden könnte.

- Die Sinterkappe ersetzen oder reinigen.
- Sobald die Sinterkappe aufgeschraubt ist kann wieder die Stromversorgung eingeschaltet werden.

## 6. TECHNISCHE DATEN

**Hilfsenergie:** abhängig vom angeschlossenen Gerät: 19÷28Vdc oder 9-20Vdc oder 15÷35Vdc

**Leistungsaufnahme:** max. 20mA

**Anschlüsse:** 2-Leiter

**Max. Leiterquerschnitt:** 2,5mm<sup>2</sup>

**Ausgangssignal:** 4÷20mA oder 0÷10Vdc

**Meßbereich:** 0÷99% Rel. Feuchte

**Schutzart:** IP65

**Umgebungstemperatur:** 0÷70 °C

**Lagertemperatur:** -30÷85 °C

**Ansprechempfindlichkeit:** kleiner 20 sec

**Genauigkeit bei 25°C:** besser 3% vom Meßbereich



www.dixell.de