

Caractéristiques nominales

Nominal Data

V	Un	Hz	I	Wa	Cosφ	RPM	C	Uc	Remarque	Etiquette
HS	115	50	0,61	63,0	0,90	2 705	6,0	250	Free air flow	☑
HS	115	60	0,77	88,0	0,99	3 035	6,0	250	Free air flow	☑

Echauffement sous 110% de Un à 50Hz : 36°K

Temperature Variation 110% de Un à 60Hz : 29°K

Résistances à froid (t° à 20°C), tolérances à 7%

Winding Temperature Cold (tolerances 7%)

Rpp	Rpa
22,5	45

Diélectrique (KV~) : 1,3

Dielectric Strength

Indice de Protection : IP44

Protection Level

Avec trous de condensats

Condensat Drain Holes

Protection thermique : T150° C UL Réarmement automatique

Thermally protected T150° C UL Automatic reset

Température d'utilisation : 50 Hz (-25°C mini +70°C maxi)

Ambiant Temperature 60 Hz (-25°C mini +70°C maxi)

Classe isolation : F-UL

Insulation Class

Sens de Rotation : S-H = CW

Direction of Rotation

Equilibrage de l'ensemble : G6,3

Balance Level

Poids (Kg) : 2,40

Weight

Construction Mécanique : 2 roulements à billes (2 ball bearings) 608ZZ

Bearing Type

Finition: Black painted axial fan (Roto helice peint noir)

Finish Square ring aluminium moulding (Virole carrée moulée aluminium)

Produit construit selon les normes EN 60335-1, UL2111 et la directive RoHS 2011/65/CE

IP selon EN60034-5 à vérifier selon position et installation

The product is manufactured in accordance with EN 60335-1, UL2111 and RoHS 2011/65/EC directive

IP depending on installation and position as per EN60034-5

Eléments spécifiques :

Special Features

Condensateur câblé sur donimo fixé sur la virole carrée moulée aluminium

Capacitor connected on terminal block 4 poles & fixed on square ring aluminium moulding

mettre 2 étiquettes flèche de rotation

Condensateur certifié UL -25°C possibilité utilisation -40°C

Capacitor UL certified -25°C usable -40°C

Précautions d'utilisation :

Limiting Conditions of Operation

Sortie de câble : Voir spécifications sur le plan d'ensemble

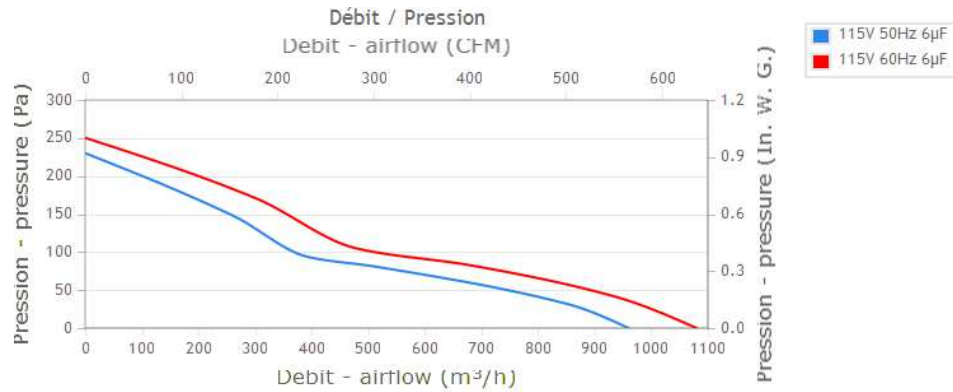
Cable details: length, terminations,...

Silicable 4x20 AWG style 4389-c-UL length out of motor L=180mm (+/-20)mm connected in connection box with capacitor wires

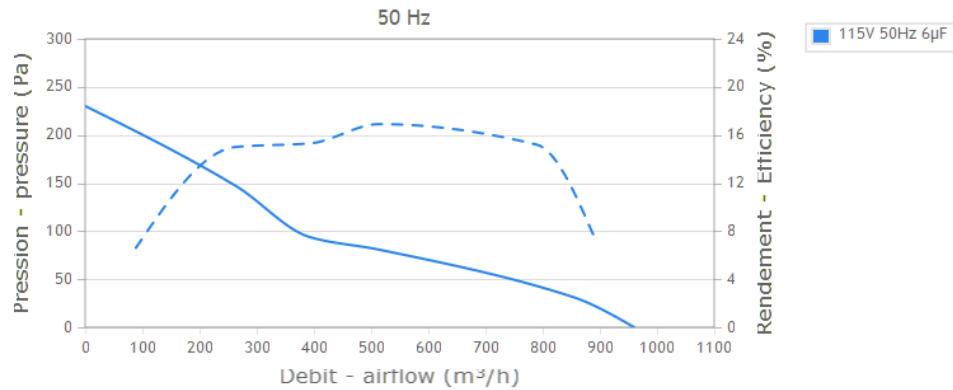
g	09/12/2014	IB	Mise à jour documentaire
Indice	Date	Auteur	Modification+Mise à jour
<i>Issue</i>	<i>Date</i>	<i>DRN</i>	<i>Modifications</i>
Client : ECODIST			Référence du client :
<i>Customer</i>			<i>Referency</i>
N°OEP : LC49G		N° de l'essai : LN37Me	N° du Bobinage : J01
		<i>Test Number</i>	<i>Winding Number</i>
Désignation	2VGCu25 200V (115V)		
Définition	Ventilateurs axiaux avec moteur asynchrone monophasé		
	Axial fans with single phase asynchronous motor		
Fiche Technique			N° C49-A7 p
<i>Technical Data Sheet</i>			



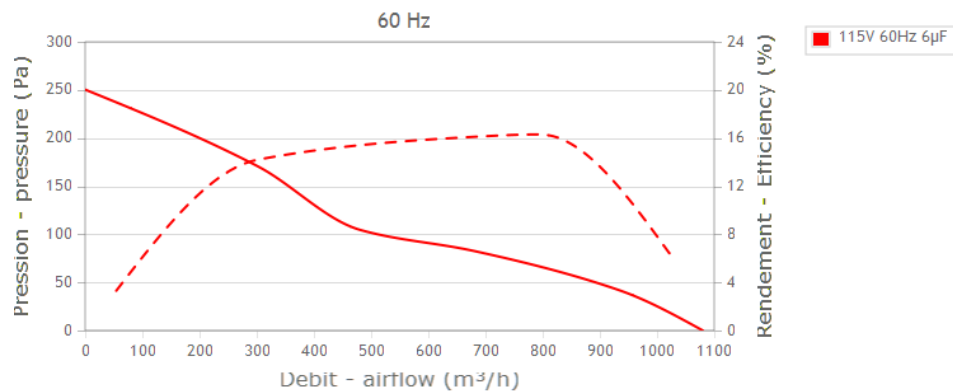
Directive ErP (EU 2009/125/EC) non applicable :
puissance au point de rendement optimal <125W



ErP directive (EU 2009/125/EC) not applicable :
Power at optimum energy efficiency point <125W



Conditions de mesure / Measurement setup
16189 Virole Carrée 200 ALU



Manuel d'utilisation et de recyclage

>> <http://www.ecofit.com/site/normes>

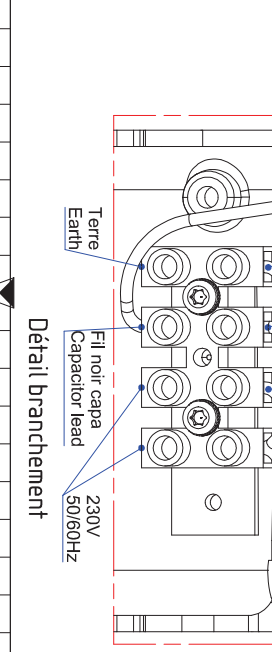
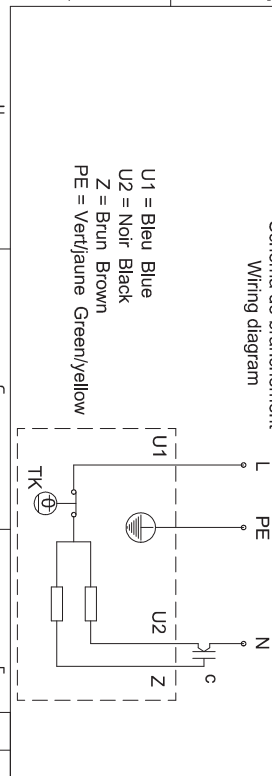
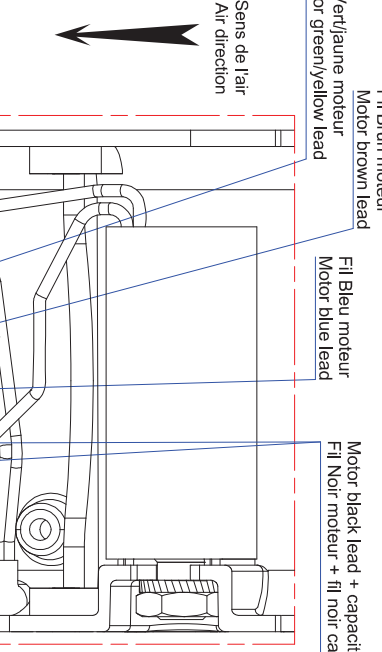
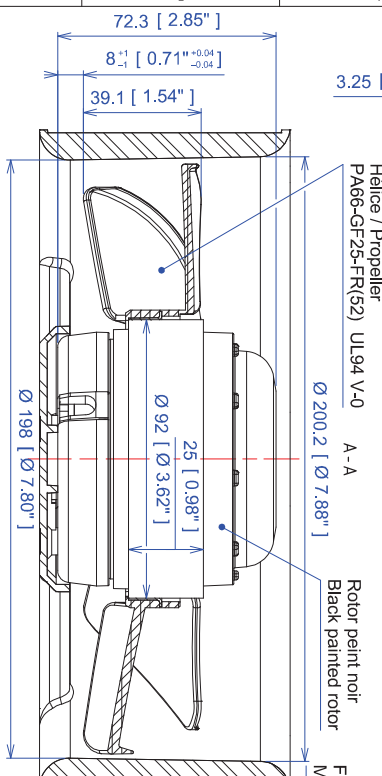
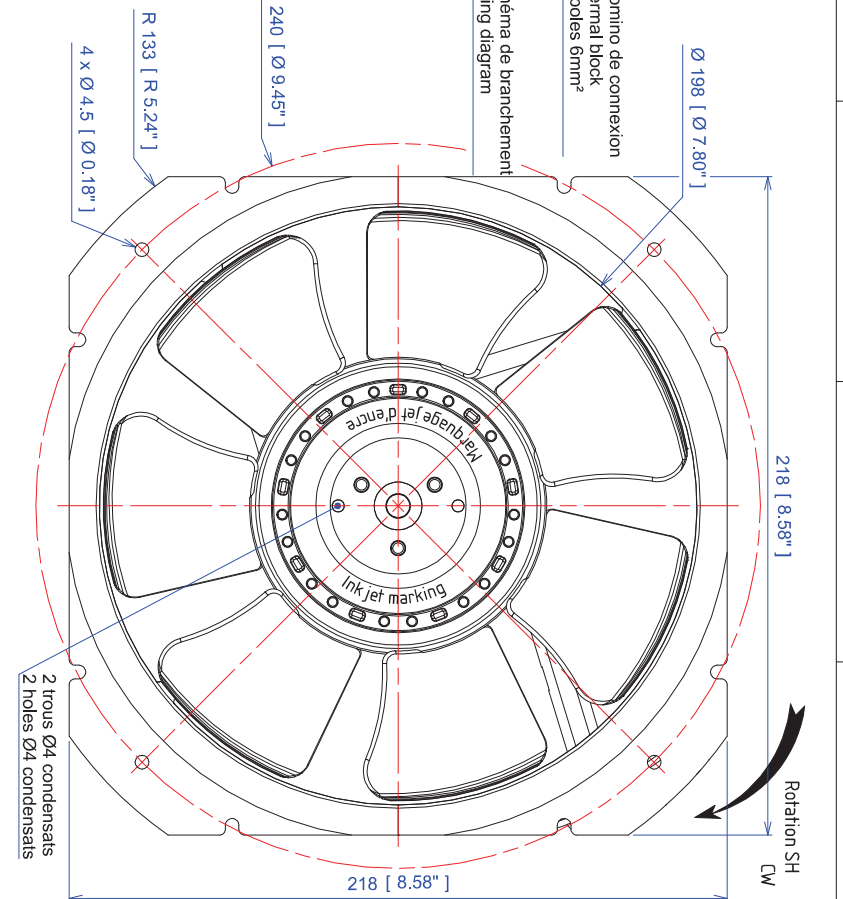
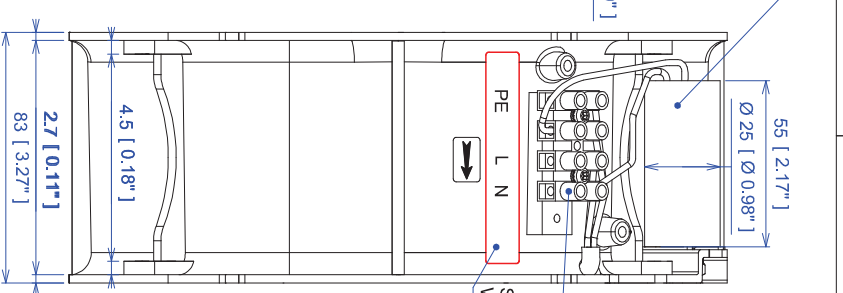
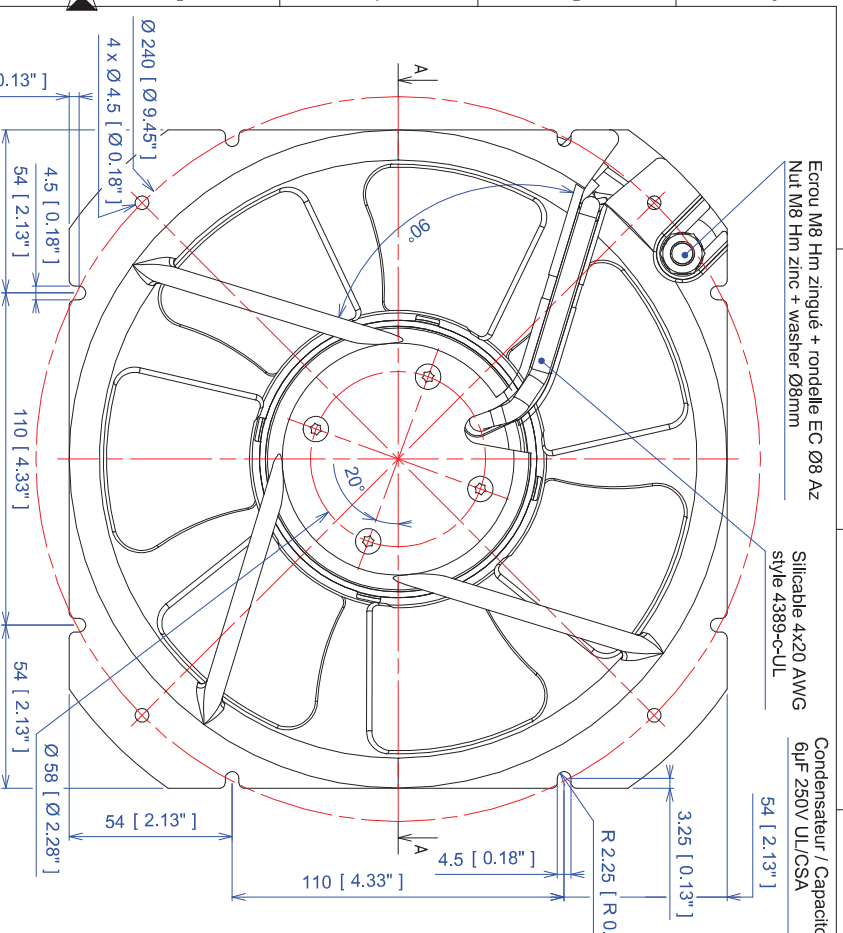
Operating and recycling manual

>> <http://www.ecofit.com/anglais/normes>



UL2111 (XEW2,8)
N° File E135223
2RS925

g	09/12/2014	IB	Mise à jour documentaire
Indice	Date	Auteur	Modification+Mise à jour
Issue	Date	DRN	Modifications
Désignation		2VGCu25 200V (115V)	
Fiche Technique Technical Data Sheet			N° C49-A7 p



<p>4 vis 4 crews CHC 90° M4x10</p>		<p>2 étiquettes avec flèche sens de l'air 2 labels air direction</p>		<p>Visole carrée moulée aluminium Square ring cast in Aluminium</p>	
g	16/12/2014	Mise à jour documentaire			
f	06/11/2013	Fiche technique conforme à la directive ErP			
INDICE	DATE	LIBELLÉ			
		Dessiné par : rd	Client : ECODIST	Etat de surface :	AUTEUR
Ech.	0.800	10/12/2003	Ref. client : -	Fiche technique / Data sheet EV/EC.025	
Format : A2	Folio : 1/1	Verifié par :	Protection :	Tolérances générales : ±0.1mm	

AXIAL FANS
MOTO VENTILATEUR
2VGCu25-200V (115V)

TopSolid 6
 DOCUMENT EST LA PROPRIÉTÉ DE COFITECH SANS AUCUN DROIT DE REPRODUCTION NI D'UTILISATION

ECOFIT & ETRI PRODUCTS
 N° C49-A7 p
 Indice : 5