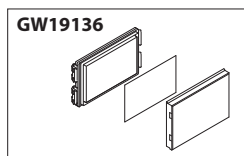
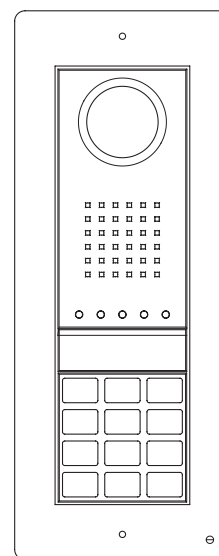
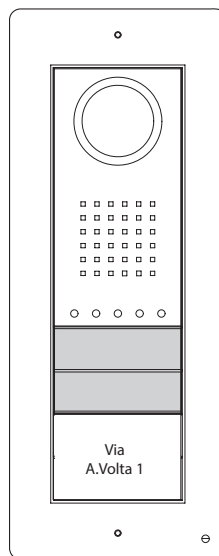


GW19136 KARALIS



- Modulo informazioni
- Information module
- Info-Modul
- Module d'information
- Módulo informativo
- Módulo informativo



IT - Cartellini porta nome: Dimensioni

EN - Personalized labels: Dimensions

DE - Individuelle Namensschilder: Abmessungen

FR - Étiquettes personnalisées: Dimensions

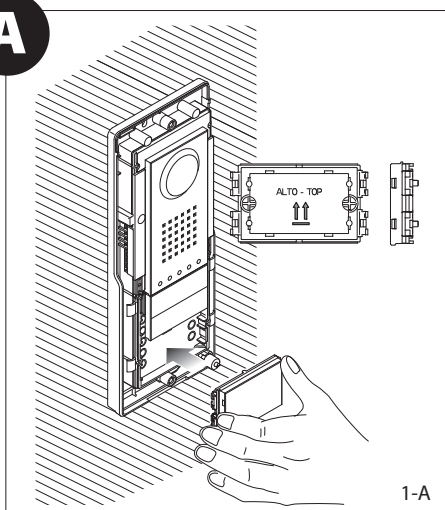
ES - Letreros personalizados: Dimensiones

PT - Cartões personalizados: Dimensões

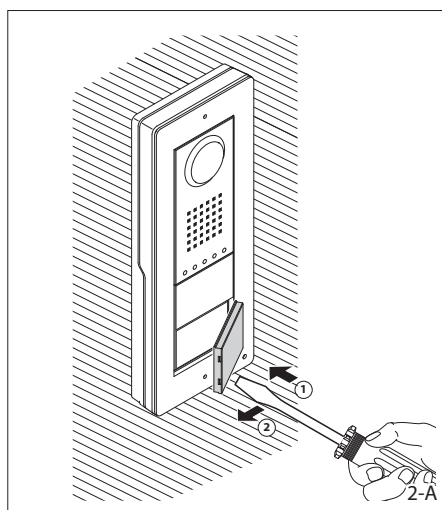


53x33x0,3 mm

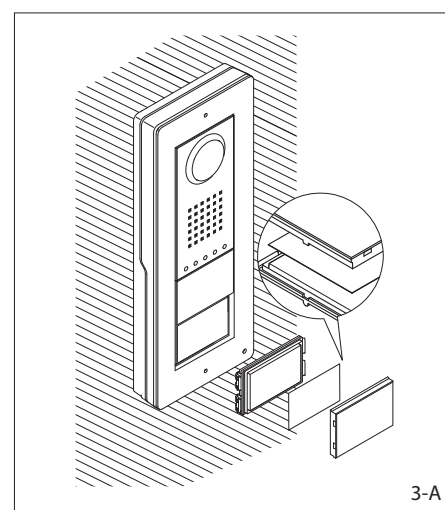
A



1-A



2-A



3-A

IT - MONTAGGIO

- Inserire il modulo info come evidenziato in figura 1-A facendo particolare attenzione all'orientamento dall'alto verso al basso.
- Rimuovere il vetrino e scrivere i nominativi degli utenti come indicato in figura 2-A, facendo particolare attenzione al verso di inserimento del vetrino (figura 3-A).

EN - INSTALLATION

- Insert the information form as highlighted in figure 1-A paying special attention to the top to bottom orientation.
- Remove the glass and write the user names as shown in figure 2-A, paying special attention to the orientation of the glass (figure 3-A).

DE - MONTAGE

- Wie in Abbildung 1-A gezeigt, das module info einsetzen, dabei besonders auf die Ausrichtung von oben nach unten achten.
- Die Glasabdeckung entfernen und wie in Abbildung 2-A gezeigt, die Namen der Benutzer eintragen, auf die Einsteckrichtung der Glasabdeckung achten (Abbildung 3-A).

FR - MONTAGE

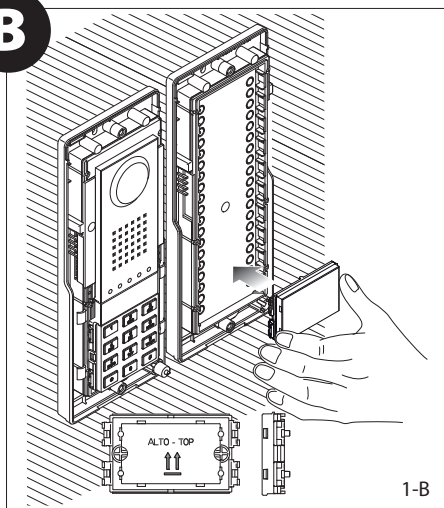
- Insérer le info-modul comme mis en évidence à la figure 1-A en faisant particulièrement attention à l'orientation du haut vers le bas.
- Retirer la vitre et écrire les noms des usagers comme indiqué à la figure 2-A, en faisant particulièrement attention au sens d'application de la vitre (figure 3-A).

ES - MONTAJE

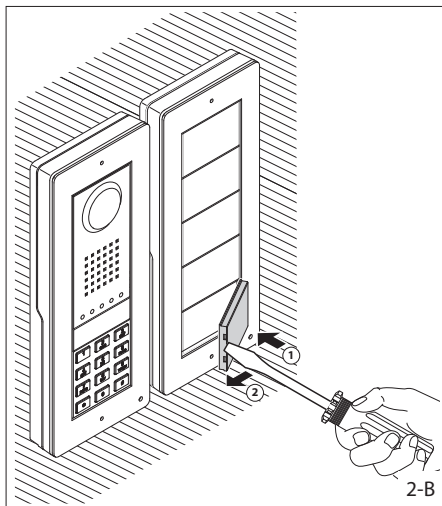
- Introduzca el módulo info como se muestra en la figura 1-A, poniendo especial cuidado en la orientación desde arriba hacia abajo.
- Extraiga el vidrio y escriba los nombres de los usuarios como se indica en la figura 2-A, poniendo especial cuidado en el sentido de introducción del vidrio (figura 3-A).

PT - MONTAGEM

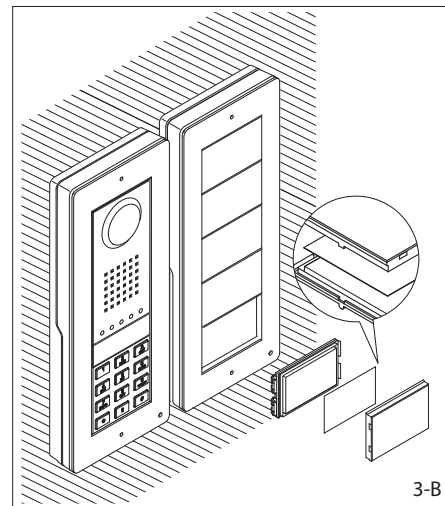
- Insira o módulo botão como ilustrado na figura 1-A prestando particular atenção para o orientar de cima para baixo.
- Remova o vidro e escreva os nomes dos utilizadores, como ilustrado na figura 2-A, prestando particular atenção à direcção de introdução do vidro (figura 3-A).

B

1-B



2-B



3-B

IT - MONTAGGIO

- Inserire il modulo info come evidenziato in figura 1-B facendo particolare attenzione all'orientamento dall'alto verso al basso.
- Rimuovere il vetrino e scrivere i nominativi degli utenti come indicato in figura 2-B, facendo particolare attenzione al verso di inserimento del vetrino (figura 3-B).
- Per le connessioni fare riferimento alle "Istruzioni generali di montaggio dei posti esterni GW19011TG - GW19011ME - GW19051TG - GW19051ME - GW19016TG - GW19016ME - GW19056TG - GW19056ME" al capitolo "Affiancabilità a parete" o "Affiancabilità a incasso" a seconda del tipo di installazione.

EN - INSTALLATION

- Insert the information form as highlighted in figure 1-B paying special attention to the top to bottom orientation.
- Remove the glass and write the user names as shown in figure 2-B, paying special attention to the orientation of the glass (figure 3-B).
- For the connections, please refer to the "General instructions for the installation of entry panels GW19011TG - GW19011ME - GW19051TG - GW19051ME - GW19016TG - GW19016ME - GW19056TG - GW19056ME" in the "Wall installation" or "Recessed installation" chapter depending on the type of installation.

DE - MONTAGE

- Wie in Abbildung 1-B gezeigt, das module info einsetzen, dabei besonders auf die Ausrichtung von oben nach unten achten.
- Die Glasabdeckung entfernen und wie in Abbildung 2-B gezeigt, die Namen der Benutzer eintragen, auf die Einsteckrichtung der Glasabdeckung achten (Abbildung 3-B).
- Für die Verbindungen wird je nach Gerätetyp auf das Kapitel "Aneinanderreihen bei Aufputzmontage" oder "Aneinanderreihen bei Unterputzmontage" in der "Allgemeinen Montageanleitungen der Außenstationen GW19011TG - GW19011ME - GW19051TG - GW19051ME - GW19016TG - GW19016ME - GW19056TG - GW19056ME" verwiesen.

FR - MONTAGE

- Insérer le info-modul comme mis en évidence à la figure 1-B en faisant particulièrement attention à l'orientation du haut vers le bas.
- Retirer la vitre et écrire les noms des usagers comme indiqué à la figure 2-B, en faisant particulièrement attention au sens d'application de la vitre (figure 3-B).
- Pour les connexions, se référer aux "Instructions générales de montage des postes externes GW19011TG - GW19011ME - GW19051TG - GW19051ME - GW19016TG - GW19016ME - GW19056TG - GW19056ME" au chapitre "Juxtaposition murale" ou "Juxtaposition à encastrement" selon le type d'installation.

ES - MONTAJE

- Introduzca el módulo info como se muestra en la figura 1-B, poniendo especial cuidado en la orientación desde arriba hacia abajo.
- Extraiga el vidrio y escriba los nombres de los usuarios como se indica en la figura 2-B, poniendo especial cuidado en el sentido de introducción del vidrio (figura 3-B).
- Para las conexiones consulte las "Instrucciones generales de montaje de las placas exteriores GW19011TG - GW19011ME - GW19051TG - GW19051ME - GW19016TG - GW19016ME - GW19056TG - GW19056ME" en el capítulo "Instalación contigua sobre pared" o "Instalación contigua empotrada", dependiendo del tipo de instalación.

PT - MONTAGEM

- Insira o módulo info como ilustrado na figura 1-B prestando particular atenção para o orientar de cima para baixo.
- Remova o vidro e escreva os nomes dos utilizadores, como ilustrado na figura 2-B, prestando particular atenção à direcção de introdução do vidro (figura 3-B).
- Para as conexões consulte as "Instruções gerais de montagem das placas botoneiras GW19011TG - GW19011ME - GW19051TG - GW19051ME - GW19016TG - GW19016ME - GW19056TG - GW19056ME" no capítulo "Montagem lado a lado de parede" ou "Montagem lado a lado de embutir", em função do tipo de instalação.

SMALTIMENTO

Assicurarsi che il materiale d'imballaggio non venga disperso nell'ambiente, ma smaltito seguendo le norme vigenti nel paese di utilizzo del prodotto.

Alla fine del ciclo di vita dell'apparecchio evitare che lo stesso venga disperso nell'ambiente.

Lo smaltimento dell'apparecchiatura deve essere effettuato rispettando le norme vigenti e privilegiando il riciclaggio delle sue parti costituenti.

Sui componenti, per cui è previsto lo smaltimento con riciclaggio, sono riportati il simbolo e la sigla del materiale.

DISPOSAL

Do not litter the environment with packing material: make sure it is disposed of according to the regulations in force in the country where the product is used.

When the equipment reaches the end of its life cycle, take measures to ensure it is not discarded in the environment.

The equipment must be disposed of in compliance with the regulations in force, recycling its component parts wherever possible.

Components that qualify as recyclable waste feature the relevant symbol and the material's abbreviation.

ENTSORGUNG

Vergewissern Sie sich, dass das Verpackungsmaterial gemäß den Vorschriften des Bestimmungslandes ordnungsgemäß und umweltgerecht entsorgt wird.

Das nicht mehr benutzbare Gerät ist umweltgerecht zu entsorgen.

Die Entsorgung hat den geltenden Vorschriften zu entsprechen und vorzugsweise das Recycling der Geräteteile vorzusehen. Die wiederverwertbaren Geräteteile sind mit einem Materialsymbol.

ELIMINATION

S'assurer que le matériel d'emballage n'est pas abandonné dans la nature et qu'il est éliminé conformément aux normes en vigueur dans le pays d'utilisation du produit.

À la fin du cycle de vie de l'appareil, faire en sorte qu'il ne soit pas abandonné dans la nature.

L'appareil doit être éliminé conformément aux normes en vigueur et en privilégiant le recyclage de ses pièces.

Le symbole et le sigle du matériau sont indiqués sur les pièces pour lesquelles le recyclage est prévu. mbol und -zeichen versehen.

ELIMINACION

Comprobar que no se tire al medio ambiente el material de embalaje, sino que sea eliminado conforme a las normas vigentes en el país donde se utilice el producto.

Al final del ciclo de vida del aparato evitese que éste sea tirado al medio ambiente.

La eliminación del aparato debe efectuarse conforme a las normas vigentes y privilegiando el reciclaje de sus partes componentes.

En los componentes, para los cuales está prevista la eliminación con reciclaje, se indican el símbolo y la sigla del material.

ELIMINAÇÃO

Assegurar-se que o material da embalagem não seja disperso no ambiente, mas eliminado seguindo as normas vigentes no país de utilização do produto.

Ao fim do ciclo de vida do aparelho evitese que o mesmo seja disperso no ambiente.

A eliminação da aparelhagem deve ser efectuada respeitando as normas vigentes e privilegiando a reciclagem das suas partes constituintes.

Sobre os componentes, para os quais é previsto o escoamento com reciclagem, estão reproduzidos o símbolo e a sigla do material.



Ai sensi dell'articolo 9 comma 2 della Direttiva Europea 2004/108/CE e dell'articolo R2 comma 6 della Decisione 768/2008/CE si informa che responsabile dell'immissione del prodotto sul mercato Comunitario è: According to article 9 paragraph 2 of the European Directive 2004/108/EC and to article R2 paragraph 6 of the Decision 768/2008/EC, the responsible for placing the apparatus on the Community market is:

GEWISS S.p.A Via A. Volta, 1 - 24069 Cenate Sotto (BG) Italy Tel: +39 035 946 111 Fax: +39 035 945 270 E-mail: qualitymarks@gewiss.com

SAT



+39 035 946 111

8.30 - 12.30 / 14.00 - 18.00
lunedì ÷ venerdì - monday ÷ friday

+39 035 946 260

sat@gewiss.com
www.gewiss.com