

# Außenzahnradpumpen Baugröße 1 XV-Serie

## FRONTFLANSCH Ø 25,4

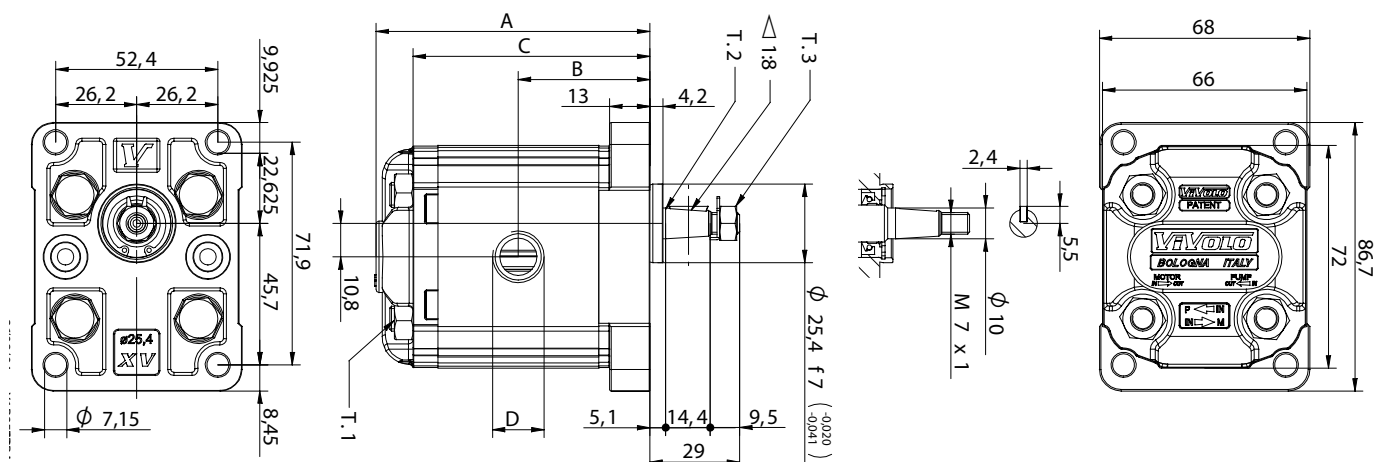
Frontflansch: 71,9mm x 52,4mm  
Einpass: Ø 25,4mm  
Welle: konisch 1:8  
Ölanschlüsse: Innengewinde



Frontflansch: Alu  
Körper: Alu  
Enddeckel: Alu



Fördervolumen in ccm/U	Bestell-Nr.		Technische Daten				Dimensionen				
	linksdrehend	rechtsdrehend	Arbeitsdruck P1 in bar	max. zulässiges Wellendrehmoment in Nm	Mindestzahl in U/min	Spitzendrehzahl in U/min	A mm	B mm	C mm	D mm	Gewicht kg
0,91	010-060-01050	010-060-01000	240	43	700	6000	78,1	37,3	66,1	3/8"	0,95
1,17	010-060-01150	010-060-01100	250	43	700	6000	79,0	37,8	67,0	3/8"	0,97
1,56	010-060-01250	010-060-01200	250	43	700	6000	80,5	38,5	68,5	3/8"	1,01
2,08	010-060-01350	010-060-01300	250	43	700	6000	82,5	39,5	70,5	3/8"	1,03
2,60	010-060-01450	010-060-01400	250	43	700	6000	84,5	40,5	72,5	3/8"	1,06
3,12	010-060-01550	010-060-01500	250	43	700	6000	86,5	41,5	74,5	3/8"	1,09
3,64	010-060-01650	010-060-01600	250	43	700	6000	88,5	42,5	76,5	3/8"	1,12
4,16	010-060-01750	010-060-01700	250	43	700	6000	90,5	43,5	78,5	3/8"	1,17
4,94	010-060-01850	010-060-01800	250	43	700	6000	93,5	45,0	81,5	3/8"	1,20
5,85	010-060-01950	010-060-01900	250	43	700	5000	97,0	46,8	85,0	3/8"	1,26
6,50	010-060-02050	010-060-02000	250	43	700	5000	98,5	48,0	86,5	3/8"	1,30
7,54	010-060-02150	010-060-02100	220	43	700	5000	103,5	50,0	91,5	3/8"	1,36
9,88	010-060-02250	010-060-02200	190	43	700	4000	112,5	54,5	100,5	3/8"	1,50



T.1 = 24,5÷29,4 [Nm] - Anzugsmoment - Schrauben M8  
T.2 = 43 [Nm] - zulässiges Wellendrehmoment  
T.3 = 11,5 [Nm] - Anzugsmoment - Schlüsselweite 11

## BESTELLSCHLÜSSEL

<b>X</b>	<b>1</b>	<b>P</b>	<b>25</b>	<b>08</b>	<b>D</b>	<b>B</b>	<b>B</b>	<b>A</b>
Serie XV	Baugröße	einseitig drehende Pumpe	Fördervolumen	Frontflansch	Antriebswelle	Saugseite	Druckseite	Enddeckel

## FÖRDERVOLUMEN in ccm/U

0,9 ccm	1,2 ccm	1,7 ccm	2,2 ccm	2,6 ccm	3,2 ccm	3,8 ccm	4,3 ccm	4,9 ccm	5,9 ccm	6,5 ccm	7,8 ccm	9,8 ccm
16	17	18	20	21	23	25	27	29	31	32	34	36

## FRONTFLANSCH Ø25,4

LINKSDREHEND				RECHTS-DREHEND			
<b>01</b>	<b>03</b>	<b>05</b>	<b>07</b>	<b>02</b>	<b>04</b>	<b>06</b>	<b>08</b>

## ANTRIEBSWELLE

C0001 - konisch 1:8 T.2 = 43 Nm	CF002 - mit gefrästem Endstück T.2 = 13,8 Nm	SCF04 - Verzahnt T.2 = 22,6 Nm	SCF02 - Verzahnt T.2 = 42,8 Nm	SCF01 - Verzahnt T.2 = 42,8 Nm	SCF03 - Verzahnt T.2 = 42,8 [Nm]
<b>F</b>	<b>D</b>	<b>J</b>	<b>L</b>	<b>Q</b>	<b>R</b>

## STANDARD ÖLANSCHLÜSSE

0,9 ccm	1,2 ccm	1,7 ccm	2,2 ccm	2,6 ccm	3,2 ccm	3,8 ccm	4,3 ccm	4,9 ccm	5,9 ccm	6,5 ccm	7,8 ccm	9,8 ccm
I - I	I - I	I - I	I - I	I - I	I - I	I - I	I - I	I - I	I - I	I - I	I - I	I - I
B - B	B - B	B - B	B - B	B - B	B - B	B - B	B - B	B - B	B - B	B - B	B - B	B - B
J - J	J - J	J - J	J - J	J - J	J - J	J - J	J - J	J - J	J - J	J - J	J - J	J - J
B - Z	B - Z	B - Z	B - Z	B - Z	B - Z	B - Z	B - Z	B - Z	B - Z	B - Z	B - Z	B - Z
Z - Z	Z - Z	Z - Z	Z - Z	Z - Z	Z - Z	Z - Z	Z - Z	Z - Z	Z - Z	Z - Z	Z - Z	Z - Z
G - F	G - F	G - F	G - F	G - F	G - F	G - F	G - F	G - F	G - F	G - F	G - F	G - F

## ÖLANSCHLÜSSE

										<b>Gehäuse Geschlossen</b>
<b>A</b>	<b>B</b>	<b>C</b>	<b>D</b>	<b>E</b>	<b>F</b>	<b>G</b>	<b>H</b>	<b>I</b>	<b>J</b>	

## ENDDECKEL

<b>A</b>	<b>B</b>	<b>C</b>	<b>D</b>	<b>N</b>	<b>O</b>

Alle Varianten sind auch als einseitigdrehende- und reversierbare Motoren lieferbar.