

SYSTEM 3000 / 4000

FLAMMENWÄCHTER 3001

TECHNISCHE BESCHREIBUNG

AUSGABE: TB_3001_DE_REV03

Flammenwächter 3001

- Präzise Intensitätsanzeige
- Fehlerdiagnose
- SchwellwertEinstellung
- Variable Einschaltverzögerungszeit
- Variable Ausschaltverzögerungszeit
- Relaismeldeausgang
- Voralarm

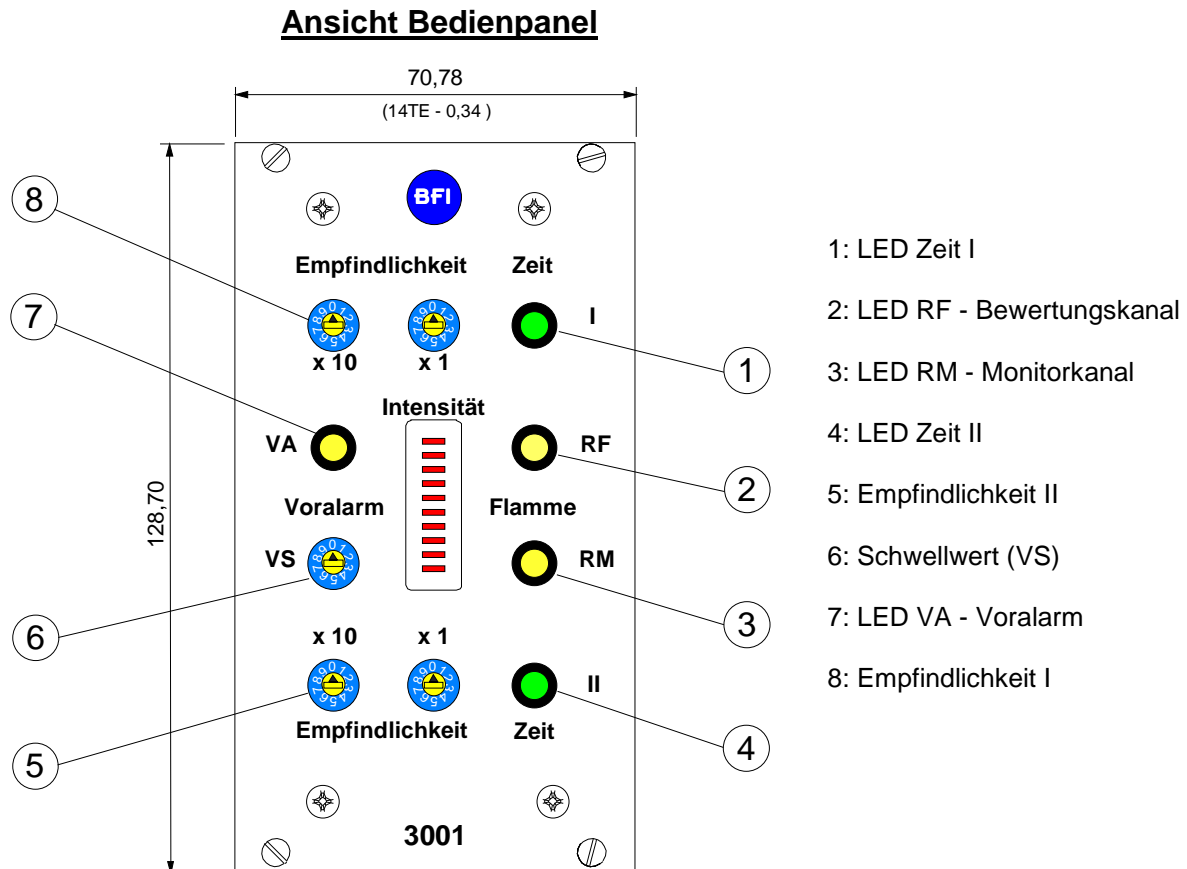
Anwendung

Der Flammenwächter 3001 ist ein Systemein-
schub der Serie 3000, der in Verbindung mit den
Flammenfühlern des Systems eine komplette
Flammenüberwachung für beliebige Brennerlei-
stungen, Brennstoffe und Verbrennungsverfah-
ren bildet.

Das Flammenüberwachungssystem 3000/4000
ist TÜV geprüft nach EN298:2012 und DIN

DVGW zugelassen Es entspricht den Anfor-
derungen der TRD 411 bis 414.

Durch die kontinuierliche vollelektronische
Selbstprüfung seiner Funktion ist der Einschub
für den Dauerbetrieb zugelassen.



Funktion

Der selbstprüfende und fehlersichere Flammenwächter 3001 beinhaltet zwei getrennte Signalverarbeitungskanäle unterschiedlichen Aufbaus, die durch einen Prozessor synchronisiert werden. Interne und externe Störungen jeglicher Art führen zur sofortigen Auslösung der Sicherheitseinrichtungen.

Zwei unabhängige Überwachungsebenen (Zeitebene I, Zeitebene II) sind mittels eines externen Steuersignals frei wählbar. Jede Ebene wird durch ihre Empfindlichkeitseinstellung und Abmeldezeit beschrieben. Eine brennstoff - oder lastabhängige Optimierung der Flammenüberwachung ist so einfach realisierbar. Der Anschluss eines zweiten Flammenfühlers im Parallel- oder Wechselbetrieb ist möglich.

Das Ausgangssignal des Flammenfühlers gelangt in Form eines Impulstelegramms über eine Filter- und Impulsformerstufe zu den Empfindlichkeitsreglern. Je Zeitebene stehen zwei Drehschalter zur Verfügung mit denen die gewünschte Signalverstärkung erfolgt. Dieses Flammensignal wird auf drei weitere Funktionskanäle aufgeteilt:

- | | |
|--------------------|------|
| 1. Messkanal | (M) |
| 2. Monitorkanal | (RM) |
| 3. Bewertungskanal | (RF) |

MESSKANAL (M)

Der analoge Messkanal ist als DämpfungsfILTER mit Signalbegrenzer und nachgeschaltetem Spannungsstromwandler ausgeführt. Der Ausgang des Wandlers versorgt die interne analoge Intensitätsanzeige und über Ausgangsklemmen die Fernanzeigeinstrumente mit 0 - 20 mA bzw. 4 - 20 mA.

MONITORKANAL (RM)

Der Monitorkanal beinhaltet alle für den Dauerbetrieb erforderlichen periodischen Selbstüberprüfungen des Systems. Bei Funktionsfehlern des Flammenüberwachungssystems 3000 spricht sofort die prozessorunterstützte Kontrolllogik an und das der LED RM zugeordnete Relais fällt ab und unterbricht den Brennerbetrieb innerhalb der für den Monitorkanal eingestellten Sicherheitsabschaltzeit (S4/S5). Sollte die LED RM während des Brennerstartbetriebes nicht aufleuchten oder innerhalb des Betriebes erlöschen, können folgende Funktionsfehler vorliegen:

- a) Bausteinfehler im Flammenwächter 3001 z.B. Taktausfall.

- b) Störimpulseinwirkungen auf unsachgemäß angeschlossene oder verlegte Flammenfühlerleitungen (Induktionsspannungen).

- c) Fehler im elektronischen System des Flammenfühlers.

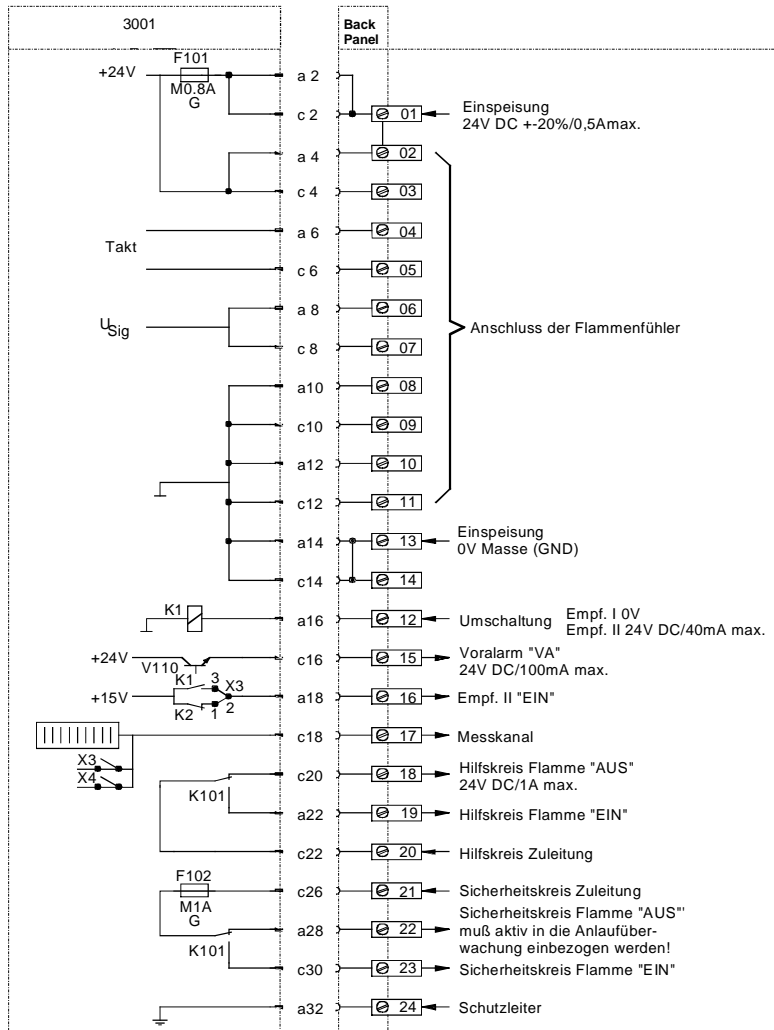
BEWERTUNGSKANAL (RF)

Der Bewertungskanal enthält die notwendigen Präzisionsbauteile, die jeweils pro Ebene unterschiedliche Abmeldezeiten gewährleisten. Die Abmeldezeiten werden über DIP-Schalter ausgewählt (S2/S3). Weiterhin übernimmt der Bewertungskanal die Einstellung der Hysterese zur Vorwahl der Schaltschwelle "Flamme Ein" (DIP-Schalter S1). Der Bewertungskanal steuert in Verbindung mit dem Monitorkanal das Ausgangsrelais K 101 an.

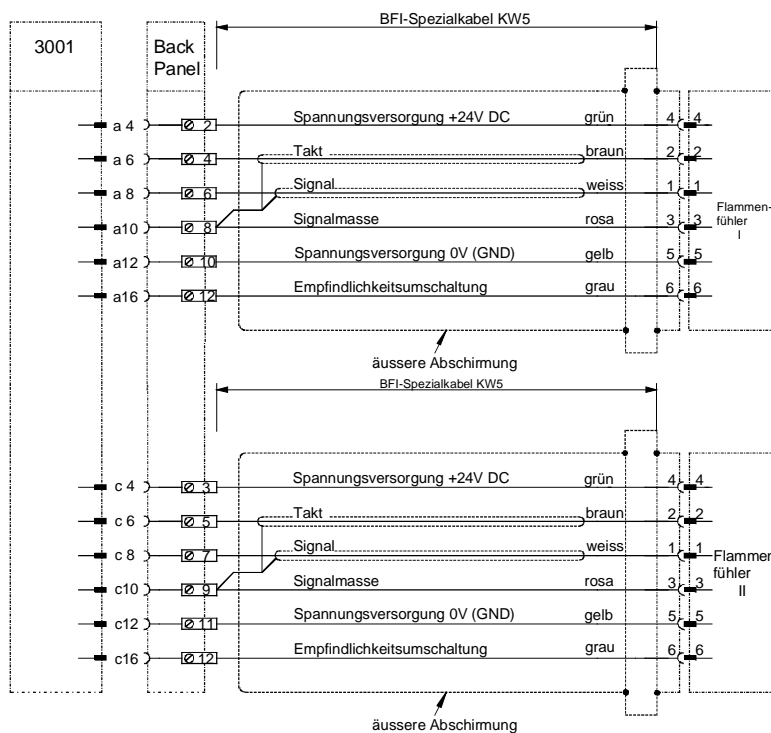
Nach einer fehlerfreien Inbetriebnahme des Überwachungssystems 3000 leuchtet die LED RM bei Flammensignal sofort auf, wohingegen die LED RF in Abhängigkeit der gewählten Empfindlichkeit und Hysteresestufe verzögert schaltet. Der wichtige, dem externen Sicherheitskreis zugeordnete, potentialfreie Relaiskontakt K 101 "Flamme Ein" ist geräteintern abgesichert, so dass eine Kontaktverschweißung ausgeschlossen ist. Zusätzlich ist ein weiterer nicht abgesicherter Hilfskreis verfügbar.

Ein einstellbarer Voralarm (VS) signalisiert, in Abhängigkeit von der Flammenintensität, ungünstige Verbrennungsabläufe, bevor die endgültige Abschaltung erfolgt. Als Anzeige dient die LED VA. Zur externen Verarbeitung steht ein Ausgang 24V/100 mA zur Verfügung.

Anschlussplan



Flammenfühleranschluss



ACHTUNG:

Die äussere Abschirmung wird auf der Fühlerseite durch eine Klemmverbindung zwischen dem Kunststoffsteckverbinder und dem Gewindeteil in der PG-Verschraubung grossflächig mit der Gehäusemasse verbunden. Die innere Abschirmung wird auf der Fühlerseite abgeschirmt und auf der Flammenwächterseite mit auf Masse gelegt.

Technische Daten

Zwei unabhängige Empfindlichkeits - und Zeitebenen mit Selbstüberwachung zur Kontrolle der fehlerfreien Funktion des Gerätes nach EN298:2012 und entsprechend TRD 411 bis 414, DIN -DVGW zugelassen.

2 Abmeldezeiten	einstellbar in 6 Stufen (1-6 Sek.)
2 Empfindlichkeitsbereiche	einstellbar in 99 Stufen
Schaltpunkt "Flamme Ein"	einstellbar in 64 Stufen (5-15 mA)
Schaltpunkt "Flamme Aus"	< 5 mA
Flammenrelaisbestückung	2 Wechselkontakte "potentialfrei" (1 Wechselkontakt intern abgesichert 1A)
Flammenintensitätsanzeige	0 - 100 % durch Leuchtbalken
Flammenintensitätsausgang	0(4) - 20 mA, (Ra < 360 Ohm)
Schaltpunkt "Voralarm"	einstellbar in 10 Stufen
Voralarmausgang	24 V, 100 mA, kurzschlussfest
Zeitebenenwahl II	24 V, 40 mA
Quantisierungsumschaltung	Steckbrücken
Verriegelte Zeitebenenumschaltung oder Monitorkanal "aus"	Meldung 15 V, 10 mA
Zustandsanzeigen:	
Zeitebene I oder Zeitebene II	"ein" = grün
Voralarm	"ein" = gelb
Bewertungs- und Monitorkanal	"ein" = gelb
Anschlusswerte:	24 V DC +/- 20%, 500 mA
Stromaufnahme 3001:	ca.150 mA
Betriebstemperatur:	- 20 °C bis + 70 °C
Schutzart:	IP 00
Gewicht:	700 g
Teil-Nr.:	G 601
für den Sicherheitskreis gilt:	VDE 0110, Klasse C, 250 V
max. Schaltspannung:	250 V, ohmsche Last
max. Schaltstrom:	1 A, ohmsche Last
max. Schaltleistung:	300 VA

Alle Einschübe der Serie 3000 sind vollsteckbar zum Einsatz in Kartenmagazinen nach DIN 41494 (19"-Norm).

Breite:	70,78 mm = 14 TE
Höhe:	128,70 mm = 3 HE
Tiefe:	188,00 mm