

**CATALOGO
SERIE C**

***C SERIES
CATALOGUE***

ea ELECTRO ADDA®
il motore che fa la differenza

MOTORI ASINCRONI TRIFASI

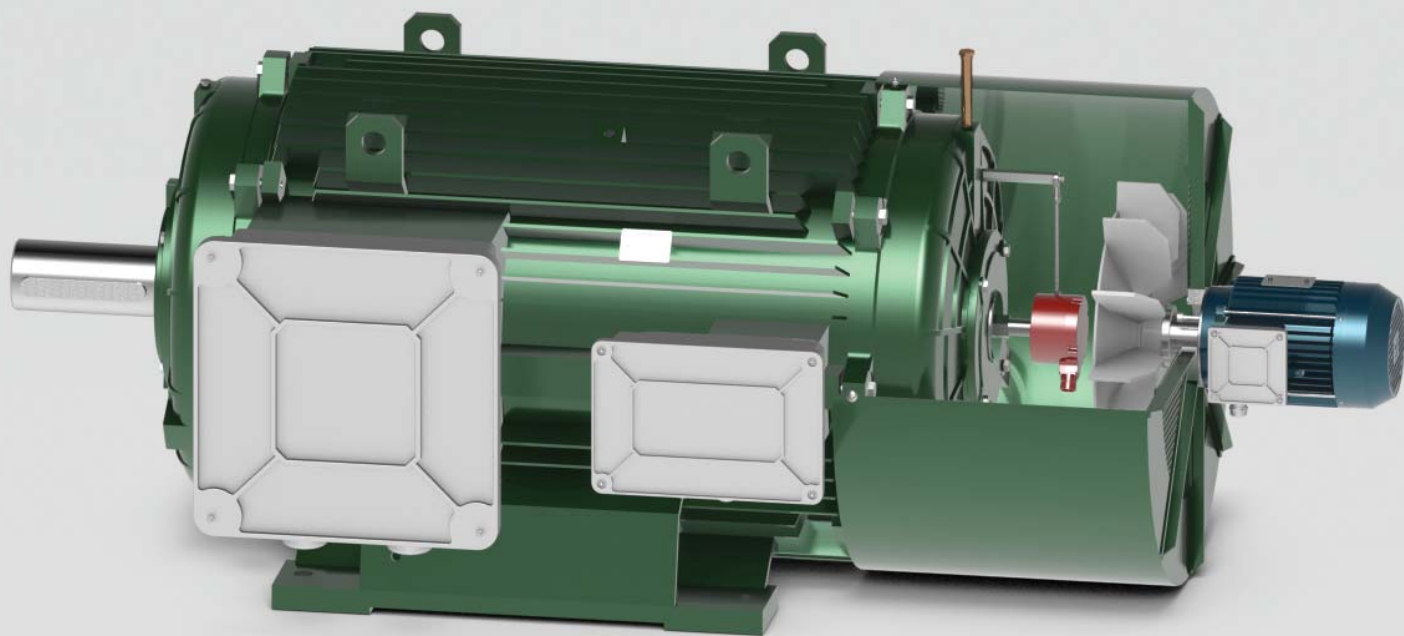
Serie C - Grandezze 63÷560

kW 0,05÷1500

ASYNCHRONOUS THREE-PHASE MOTORS

C Series - Frame sizes 63÷560

kW 0,05÷1500



I dati tecnici, le dimensioni ed ogni altro dato di questo catalogo non sono impegnativi.
ELECTRO ADDA si riserva il diritto di cambiarli in qualsiasi momento e senza preavviso.

Technical data, dimensions, as well as any other data in this catalogue are not binding.
ELECTRO ADDA reserves the right to change them at any time without giving any previous notice.



MOTORI ASINCRONI TRIFASI

Serie C - Grandezze 63÷560

ASYNCHRONOUS THREE-PHASE MOTORS

C Series - Frame sizes 63÷560

Indice

- Electro Adda. Il motore, nel cuore	p. 5
- Validità del catalogo	p. 9
- Descrizione generale	p. 9
- Nuove normative riguardanti l'efficienza energetica	p. 10
- Ambiente di installazione	p. 14
- Norme, Unificazioni	p. 15
- Norme UL - CSA (Nord America) - EAC (Confederazione Euro Asiatica)	p. 16
- Dichiarazione di conformità	p. 18
- Proprietà riservata	p. 19
- Note sulle sigle dei motori	p. 19
- Forme costruttive	p. 20
- Grado di protezione	p. 21
- Particolari costruttivi (standard)	p. 21
- Targhe	p. 22
- Raffreddamento	p. 22
- Cuscinetti	p. 23
- Posizionamento assiale del rotore	p. 23
- Cuscinetti per motori standard	p. 24
- Carichi ammessi sui cuscinetti	p. 25
- Cuscinetti per carichi radiali elevati (a richiesta)	p. 30
- Costruzione per carichi radiali elevati	p. 31
- Intervalli di lubrificazione	p. 33
- Scatola morsetti e morsettiera	p. 34
- Dimensioni scatola in alluminio e morsettiera	p. 35
- Scatola morsetti ausiliari	p. 37
- Gabbia di rotore	p. 38
- Isolamento, avvolgimento	p. 38
- Potenze e dati tecnici	p. 39
- Tensione di alimentazione - Collegamenti	p. 39
- Oscillazioni di tensione e frequenza	p. 40
- Funzionamento multitemperatura e 60 Hz	p. 40
- Declassamenti	p. 41
- Servizi	p. 41
- Sovraccarichi	p. 41
- Avviamenti	p. 42
- Rumorosità	p. 42
- Vibrazioni	p. 42
- Protezioni termiche	p. 43
- Scaldiglie anticondensa	p. 43
- Tappi scarico condensa	p. 44
- Viteria inox	p. 44
- Verniciatura - Cicli speciali	p. 44
- Freni	p. 46
- Prove e collaudi	p. 46
- Trasduttori di velocità (encoder)	p. 47
- Tabella riassuntiva accessori e opzioni grandezze 61÷355	p. 50
- Grandezza 560	p. 52
Dati tecnici (alimentazione da rete)	
- Classe di efficienza IE1	p. 53
- Classe di efficienza IE2	p. 57
- Classe di efficienza IE3	p. 61
- Doppia polarità	p. 65
- Doppia polarità per ventilatori	p. 70
- Alimentazione da inverter	p. 74
- Funzionamento a potenza aumentata motori serie CA grandezze 63÷160	p. 75
Dati tecnici (alimentazione da inverter)	
- Classe di efficienza IE1	p. 76
- Classe di efficienza IE2	p. 80
- Classe di efficienza IE3	p. 87
- Dimensioni d'ingombro tipiche	p. 95
- Motori autoventilati (IC 411)	p. 96
- Motori con ventilazione assistita (IC 416)	p. 117
- Dimensioni d'ingombro (IC 416)	p. 118
- Denominazione componenti	p. 134
- Assistenza post-vendita	p. 140

Index

- Electro Adda. The motor, in the heart	p. 5
- Validity of the catalogue	p. 9
- General description	p. 9
- New standards concerning energy efficiency	p. 10
- Working environment	p. 14
- Standards and Standardizations	p. 15
- UL - CSA (North America) - EAC (Euro Asian) Standards	p. 16
- Declaration of Conformity	p. 18
- Reserved property	p. 19
- Notes on motors acronyms	p. 19
- Mountings and positions	p. 20
- Degree of protection	p. 21
- Construction details (standard)	p. 21
- Rating plates	p. 22
- Cooling	p. 22
- Bearings	p. 23
- Axial rotor positioning	p. 23
- Bearings for standard motors	p. 24
- Permissible load on the bearings	p. 25
- Bearings for high radial loads (upon request)	p. 30
- Construction for high radial loads	p. 31
- Lubrication intervals	p. 33
- Terminal box and block	p. 34
- Sizes of aluminium terminal box and block	p. 35
- Auxiliary terminal box	p. 37
- Rotor cage	p. 38
- Insulation, winding	p. 38
- Ratings and technical data	p. 39
- Supply voltage - Connections	p. 39
- Voltage and frequency variations	p. 40
- Operation at different voltages and 60 Hz	p. 40
- Deratings	p. 41
- Duties	p. 41
- Overloads	p. 41
- Startings	p. 42
- Noise	p. 42
- Vibrations	p. 42
- Thermal protections	p. 43
- Anticondensation heaters	p. 43
- Condensation drainage plugs	p. 44
- Stainless steel screws and bolts	p. 44
- Painting - Special cycles	p. 44
- Brakes	p. 46
- Tests and controls	p. 46
- Speed transducers (encoder)	p. 47
- Accessories and options frame sizes 61÷355 summary table	p. 50
- Frame size 560	p. 52
Technical data (grid supply)	
- IE1 Efficiency class	p. 53
- IE2 Efficiency class	p. 57
- IE3 Efficiency class	p. 61
- Double polarity	p. 65
- Double polarity for fans	p. 70
- Inverter supply	p. 74
- Increased power operation CA series motors frame sizes 63÷160	p. 75
Technical data (inverter supply)	
- IE1 Efficiency class	p. 76
- IE2 Efficiency class	p. 80
- IE3 Efficiency class	p. 87
- Typical overall dimensions	p. 95
- Self-ventilated motors (IC 411)	p. 96
- Motors with assisted ventilation (IC 416)	p. 117
- Overall dimensions (IC 416)	p. 118
- Name of components	p. 134
- After sales service	p. 140

**Sede e stabilimento principale
Beverate (Lecco) Italia**

**Headquarter and main plant
Beverate (Lecco) Italy**



Electro Adda. Il motore, nel cuore

Una profonda passione ci muove

Quello di **ELECTRO ADDA** è un percorso esemplare, che ha visto l'azienda svilupparsi nel tempo, da laboratorio artigianale a grande industria internazionale, emblema riconosciuto del **Made in Italy** nel settore dei motori elettrici.

Nata nel 1948 a Lecco e cresciuta mantenendo la sua identità di **family company**, oggi è una realtà storica e autorevole, coerente ai suoi valori fondativi, votata all'innovazione e alla ricerca e mossa da una passione che - ora come in passato - continua a essere e sarà il vero motore della sua attività.

Una solida esperienza ci distingue

Negli anni, **ELECTRO ADDA** ha sviluppato un'approfondita competenza tecnica e ha accumulato un prezioso patrimonio di esperienze, qualificandosi come una vera e propria autorità in materia di motori, punto di riferimento per aziende **leader** in Europa e nel mondo.

La consolidata conoscenza del prodotto e delle sue applicazioni in ogni settore è un valore che si arricchisce giorno dopo giorno, coltivato in collaborazione con università e centri di ricerca e premiato dai mercati internazionali.

Electro Adda. The motor, in the heart

A deep passion moves us

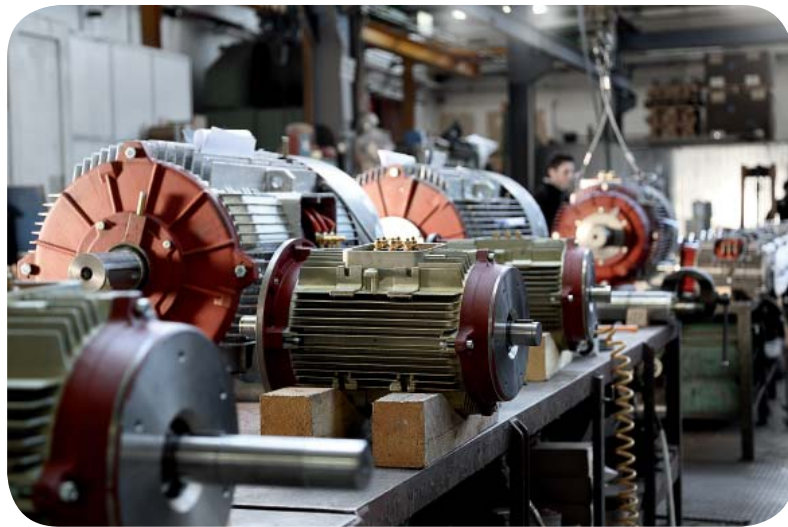
ELECTRO ADDA's is an exemplary path which has seen the company developing over time, from an artisan workshop to a large international industry, acknowledged emblem of the **Made in Italy** in the electric motor sector.

Founded in 1948 in Lecco, and subsequently developed by retaining its **family company** identity, today it is an historical and influential reality, consistent with its founding values, dedicated to innovation and research, and moved by a passion which - now as in the past - keeps on being and will be the true motor behind its activity.

A solid experience marks us out

During these years, **ELECTRO ADDA** has developed an in-depth technical competence and has accumulated a precious wealth of experiences, qualifying itself as a true authority in the field of motors, as a reference point for **leading** companies in Europe and in the rest of the world.

The consolidated knowledge of the product and its applications throughout the sectors is a value which gets richer day by day, being cultivated in cooperation with universities and research centres and rewarded by the international markets.



Per garantire l'eccellenza in ogni prodotto

Realizzati completamente all'interno degli stabilimenti dell'azienda utilizzando impianti a elevato contenuto tecnologico, i motori **ELECTRO ADDA** offrono eccellenti prestazioni in termini di potenza e sicurezza, resistenza e durata, efficienza e affidabilità.

Ogni prodotto è il risultato di un processo produttivo ampiamente collaudato e attentamente monitorato, dal progetto alla scelta dei materiali fino al controllo degli avvolgimenti su ogni singolo motore.

A fine montaggio, ogni unità viene collaudata.

Un servizio post vendita globale garantisce assistenza al cliente nei 5 continenti.

Ensuring excellence in every product

Entirely realized inside the company plants, using systems with a high technological content, **ELECTRO ADDA** motors offer excellent performances in terms of power and safety, strength and life, efficiency and reliability.

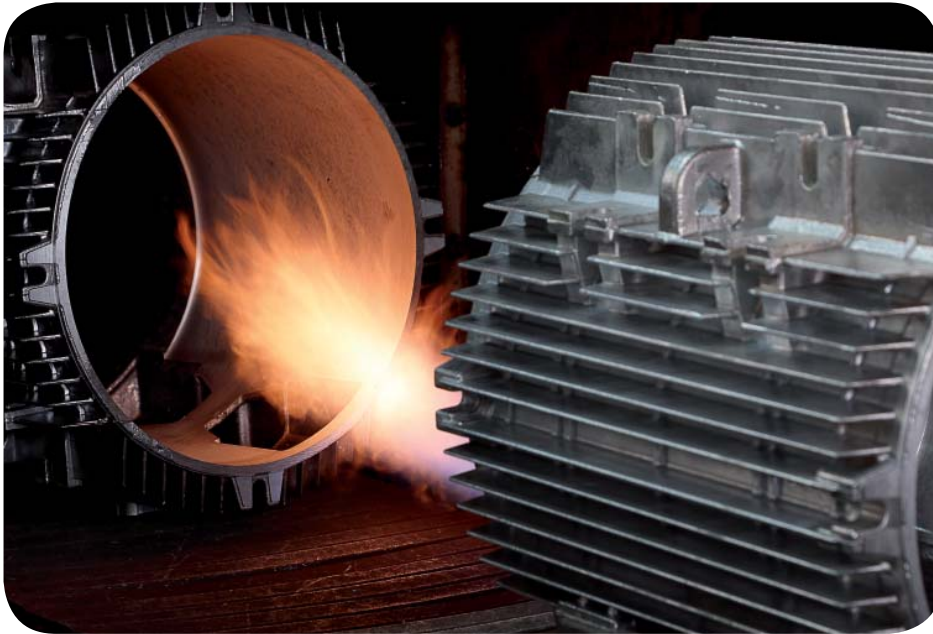
Every product is the fruit of a widely tested and carefully monitored production process, from the planning stage to the choice of materials and down to the control of the windings on any single motor.

At the end of the assembly, each unit is tested.

A global after-sales service ensures customer support throughout all the 5 continents.

La soddisfazione del cliente è il nostro traguardo

Disponibilità all'ascolto e capacità di interpretare ogni richiesta per tradurla in risposte tempestive e personalizzate: questi sono i principi di una filosofia aziendale fortemente orientata alla soddisfazione del cliente. Il rapporto privilegiato che **ELECTRO ADDA** instaura con i suoi clienti si concretizza nella disponibilità di una gamma completa di prodotti standard e speciali, in un servizio accurato, nella puntualità e rapidità delle consegne, in un'offerta equilibrata fra qualità e prezzo.



Customer satisfaction is our goal

*Willingness to listen and capacity to interpret any request so as to translate it into timely and personalized replies: these are the principles of a company philosophy strongly oriented towards customer satisfaction. The privileged relationship that **ELECTRO ADDA** establishes with its customers materializes in the availability of a complete range of standard and special products, in an accurate service, in the punctuality and quickness of deliveries. in a balanced offer between quality and price.*

La nostra specialità è andare oltre gli standard

Con le commesse personalizzate e lo sviluppo di progetti ingegneristici mirati, **ELECTRO ADDA** si propone come partner tecnologico di industrie ad altissima specializzazione. Grazie a una sempre maggiore flessibilità produttiva e organizzativa **ELECTRO ADDA** offre la possibilità di realizzare in tempi rapidi con costi competitivi anche motori progettati e costruiti su specifiche personalizzate, grazie a caratteristiche tecnico-applicative modellate su misura.

Our speciality is to go beyond the standards

*Through the personalized orders and the development of targeted engineering projects, **ELECTRO ADDA** offers itself as a technological partner for very highly specialized industries. Thanks to an ever greater manufacturing and organizing flexibility, **ELECTRO ADDA** offers the possibility of quickly realizing, at competitive prices, even motors designed and manufactured according to customized specifications, based on tailor-made technical-application characteristics.*

La qualità è la nostra linea guida

L'azienda è certificata ISO9001-2015. Il portafoglio prodotti è accreditato da autorevoli certificazioni nazionali e internazionali - CESI, ATEX, CSQ, CSA, UL, EAC, LLOYD'S REGISTER - confermando la conformità ai più rigorosi requisiti qualitativi e di sicurezza.

Quality is our guideline

Our company is ISO-9001 certified. Product portfolio is compliant with national and international notified bodies such as CESI, ATEX, CSQ, CSA, UL, EAC, LLOYD'S REGISTER as a confirmation of fulfillment of rigid quality and safety requirements.

Produzione italiana, orizzonte internazionale

ELECTRO ADDA è un emblema riconosciuto della qualità Made in Italy: dalla progettazione al collaudo, tutte le fasi della catena produttiva si svolgono nelle sedi dell'azienda. La ricerca di eccellenza produttiva e la capacità di personalizzare i progetti consentono a **ELECTRO ADDA** di dialogare con importanti realtà internazionali, offrendo soluzioni efficaci, innovative e capaci di creare valore ai clienti e utilizzatori finali.

Italian production, international horizon

***ELECTRO ADDA** is an acknowledged emblem of the Made in Italy quality: from design to testing, every stage of the production chain takes place at the company sites. The search for production excellence and the capacity of personalizing projects enable **ELECTRO ADDA** to carry out a dialogue with important international realities, offering effective solutions, innovative and able to create value for customers and end users.*

L'innovazione è la nostra forza propulsiva

Un mercato in continua evoluzione è il terreno su cui **ELECTRO ADDA** si confronta ogni giorno, sotto il profilo progettuale, organizzativo, tecnologico e produttivo.

Un impulso a progredire che si traduce in importanti investimenti in ricerca e sviluppo, per essere sempre all'altezza di una clientela internazionale alla ricerca di soluzioni al passo con la tecnologia più avanzata e all'avanguardia in termini di risparmio energetico e compatibilità ambientale.



Per affrontare con successo le nuove sfide

Un team di professionisti altamente specializzato, nuovi programmi di sviluppo e l'impegno profuso nella ricerca fanno di **ELECTRO ADDA** un partner strategico, in grado di garantire un fondamentale contributo all'innovazione, soprattutto nei settori a più elevata competitività.

Con i motori di ultima generazione, a basso consumo e alto rendimento e con la nuova gamma completa di motori IE3, (IE4 a richiesta) **ELECTRO ADDA** propone soluzioni affidabili e di qualità, adeguate alle nuove sfide.

Nel cuore dei nostri motori

ELECTRO ADDA è specializzata nella produzione di motori elettrici standard e su misura, per tutti gli impieghi industriali e per le applicazioni speciali più impegnative.

Dispone di una gamma ampia e completa di prodotti, che spazia da motori di piccola potenza a quelli di 2.000 kW e oltre, ideali per ogni tipo di utilizzo, dal più gravoso in termini di lavoro, al più innovativo dal punto di vista tecnologico.

Presenza globale

ELECTRO ADDA è presente, attraverso la propria rete commerciale e il proprio customer service, in maniera capillare in tutti i continenti: presenza globale per un mercato internazionale.

Innovation is our propulsive force

A constantly evolving market is the terrain with which **ELECTRO ADDA** confronts daily, from a designing, organizing, technological and manufacturing point of view.

It is an impulse to progress which is translated into important research and development investments, in order for it to always match up to international customers searching for solutions in line with the most up-to-date technology, which is state-of-the-art in terms of energy saving and environmental compatibility.

To successfully tackle new challenges

A highly specialized team of professionals, new development programs and the effort made in the field of research make **ELECTRO ADDA** a strategic partner, capable of ensuring a fundamental contribution to innovation, especially in the most highly competitive sectors.

With its latest-generation, low-consumption, high-efficiency motors and its new complete range of IE3 motors, (IE4 upon request) **ELECTRO ADDA** offers reliable quality solutions, able to meet the new challenges.

In the heart of our motors

ELECTRO ADDA is specialized in the production of standard and tailored electric motors for all industrial uses and for the most demanding applications.

It offers a wide and comprehensive set of products, which ranges from small power motors up to 2.000 kW and even more, ideally suited to any kind of use, from the hardest ones in terms of work to the most innovative ones from a technological point of view.

Global presence

ELECTRO ADDA is present and available on a global basis through representatives & service centres.





www.imq.it

CERTIFICATO N.
CERTIFICATE N. 9101.ADDA

SI CERTIFICA CHE IL SISTEMA QUALITA' DI
WE HEREBY CERTIFY THAT THE QUALITY SYSTEM OPERATED BY
ELECTRO ADDA SPA
COSTRUZIONI ELETTROMECCANICHE

VIA NAZIONALE 8 - 23883 BEVERATE DI BRIVIO (LC)

UNITA' OPERATIVE / OPERATIVE UNITS

Vedere gli Allegati per le Unità Operative (n° 2 allegati)
View the Annexes for the Operative Units (n° 2 annexes)

E' CONFORME ALLA NORMA / IS IN COMPLIANCE WITH THE STANDARD

ISO 9001:2015

PER LE SEGUENTI ATTIVITA' / FOR THE FOLLOWING ACTIVITIES

senza post-consegna di motori elettrici
one da rete ed inverter per il settore:
navale, ferroviario, energetico e militare
asynchronous motors single-phase,
of inverter duty for the sectors:
naval, railway, energy and military

Per essere ottenute consultando l'organizzazione
may be obtained by consulting the organization

RISPETTO DEL
SISTEMI DI GESTIONE
MAY SATISFY THE
MANAGEMENT SYSTEMS

SCADENZA
EXPIRES
2021-09-27

ITALY



Federazione di Certificazione Federato CISQ
www.imq.it

CISQ è la Federazione Italiana di Organismi di
Certificazione dei sistemi di gestione aziendale.
CISQ is the Italian Federation of management
system Certification Bodies.



THE INTERNATIONAL CERTIFICATION NETWORK

CERTIFICATE

CISQ/IMQ has issued an IQNet recognized certificate that the organization:

ELECTRO ADDA SPA COSTRUZIONI ELETTROMECCANICHE

VIA NAZIONALE 8 - 23883 BEVERATE DI BRIVIO (LC)
VIA S. ANNA 640 - 41100 MODENA (MO)

has implemented and maintains a
Quality Management System

for the following scope:

**Design, manufacturing, marketing after-sales service of asynchronous motors single-phase,
three-phase, with brake, for mains power supply and inverter duty for the sectors:
industrial and potentially explosive environments, civil, naval, railway,
energy and military**

Further clarifications regarding the applicability of ISO 9001:2015 requirements may be obtained by consulting the organization

which fulfills the requirements of the following standard:

ISO 9001:2015

Issued on: **2018 - 07 - 31**
Expires on: **2021 - 09 - 27**

This attestation is directly linked to the IQNet Partner's original certificate
and shall not be used as a stand-alone document

Registration Number: IT - 34914



Alex Stoichitoiu
President of IQNET



Ing. Claudio Provetti
President of CISQ

IQNet Partners*:

AENOR Spain AFNOR Certification France APCER Portugal CCC Cyprus CISQ Italy
CQC China CQM China CQS Czech Republic Cro Cert Croatia DQS Holding GmbH Germany FCAV Brazil
FONDONORMA Venezuela ICONTEC Colombia Inspecta Sertifiointi Oy Finland INTECO Costa Rica
IRAM Argentina IQA Japan KPC Korea MIRTEC Greece MSZT Hungary Nemko AS Norway NSAI Ireland
NYCE-SIGE Mexico PCBC Poland Quality Austria Austria RR Russia SII Israel SIQ Slovenia
SIRIM QAS International Malaysia SQS Switzerland SRAC Romania TEST St Petersburg Russia TSE Turkey YUQS Serbia
IQNet is represented in the USA by: AFNOR Certification, CISQ, DQS Holding GmbH and NSAI Inc.

* The list of IQNet partners is valid at the time of issue of this certificate. Updated information is available under www.iqnet-certification.com

Validità del catalogo

Le informazioni contenute in questo catalogo sono indicative, non impegnano **ELECTRO ADDA** e possono essere modificate da **ELECTRO ADDA** senza alcun preavviso.

Su richiesta in sede di ordine **ELECTRO ADDA** fornirà le informazioni impegnative richieste.

ELECTRO ADDA non è responsabile se i prodotti qui descritti verranno utilizzati al di fuori delle specifiche per le quali sono stati progettati.

Descrizione generale

La serie C di motori asincroni trifase è conforme alle disposizioni europee (2019/1781) in merito all'efficienza energetica disciplinate dalla norma IEC 60034-30-1:2014 (alimentazione da rete) e IEC TS 60034-30-2:2016 (alimentazione da variatore di velocità).

I motori fino a 200 kW vantano una certificazione di tipo Lloyd's Register per le classi di efficienza IE, IE3 e IE4.

Su richiesta - per casi esterni all'impianto legislativo/normativo o per applicazioni che non vengano installate in Europa - è possibile fornire tali motori anche per la classe di efficienza standard (IE1 o IE2). In tal caso, occorre che il cliente certifichi che l'impianto/la macchina su cui andrà installato il motore IE1 o IE2 non sarà soggetto alle regole sopra indicate.

I motori della serie C grandezza 63-560 sono del tipo chiuso, con ventilazione esterna e hanno il rotore a gabbia di scoiattolo.

I motori grandezza 63-355LT sono caratterizzati dall'aver la carcassa realizzata in lega leggera di alluminio ad alta resistenza (serie CA).

I motori grandezza 355L-560 sono caratterizzati dall'aver la carcassa realizzata in acciaio (serie CS).

Su richiesta - tutti i motori possono essere adattati all'alimentazione da inverter. Gli accorgimenti (es. sistema isolante, ventilazione forzata) sono in funzione della grandezza del motore e delle esigenze applicative che il cliente definirà in fase preventiva.

Su richiesta sono disponibili opzioni, varianti costruttive ed accessori al fine di adeguare la realizzazione alle specifiche esigenze operative.

Validity of the catalogue

Information contained in this catalogue are not binding: **ELECTRO ADDA** reserves the right to change the same without giving any notice.

On request, when ordering **ELECTRO ADDA** will provide all requested binding information.

ELECTRO ADDA is not responsible if the products described herein will be used outside of the specifications for which they have been designed.

General description

C series motors presented in this catalogue comply with EU Rules IEC 2019/1781, relating to motors energy efficiency in compliance with IEC 60034-30-1:2014 (line operated) and with IEC TS 60034-30-2:2016 (variable speed motors).

C series motors up to 200 kW are Lloyd's Register type approved including IE2, IE3, IE4 efficiency levels.

Upon request - for special applications or non continuous duty services or in case installations are not in Europe - it is also possible to supply IE1 or IE2 efficiency classes motor. In this case, the customer must certify that the system/machine on which the IE1 or IE2 motor is to be installed will not be subjected to the above rules.

C series motors frame size 63-560 are totally enclosed, fan cooled, with squirrel cage rotor.

Motors frame size 63-355LT are built with a high resistance aluminium light alloy frame (CA series).

Motors frame size 355L-560 are built with a fabricated steel frame (CS series).

Inverter supply motors are available upon request. Necessary modifications (e.g. forced cooling, insulation system) depend on motor size and application that the customer will define in quotation/proposal phase.

Motors can be customized with a large number of options, constructive variants and accessories, which make them suitable for any application.

Nuove normative riguardanti l'efficienza energetica

Le norme IEC riguardanti l'efficienza energetica dei motori sono:

- IEC 60034-2-1 che specifica i criteri che definiscono i metodi di prova relativi al calcolo dell'efficienza;
- IEC 60034-30-1, (TS) 2 che definisce le nuove classi di efficienza dei motori in alimentazione da rete o da convertitore di frequenza.

IEC 60034-2-1; 2015 Metodi normalizzati per la determinazione, mediante prove, delle perdite e del rendimento (escluso macchine per trazione)

La norma IEC 60034-2-1 è stata aggiornata a settembre 2015 e descrive i metodi di prova da utilizzare per la determinazione del rendimento di macchine a induzione.

Ci sono due modalità di determinazione dell'efficienza: il metodo diretto (misura della coppia) ed il metodo indiretto (somma delle perdite).

Il metodo specifico da utilizzare dipende dal tipo o dalle caratteristiche nominali della macchina di prova ma nello specifico - per macchine di potenza inferiori a 2MW - si può fare riferimento alla tabella 2:

- Metodo 2-1-1A: Misura diretta della potenza assorbita e della potenza resa (assorbita-resa), tramite misurazione della coppia. Si applica a tutte le macchine monofase. Il dispositivo richiesto per la prova è un dinamometro per pieno carico.
- Metodo 2-1-1B: Somma delle perdite separate. Perdita addizionale a carico determinata con il metodo di perdita residua. Si applica a tutte le macchine trifase con potenza resa nominale fino a 2 MW. Il dispositivo richiesto per la prova è un dinamometro per $1,25 \times$ il pieno carico o macchina di carico per $1,25 \times$ il pieno carico con misuratore della coppia.

Tali prove devono essere condotte alla temperatura ambiente di riferimento di 25°C.

Per i motori a 60 Hz, si calcolano i valori equivalenti della potenza nominale (PN) e della tensione nominale (UN) per l'esercizio a 50 Hz in base ai valori applicabili a 60 Hz.

Per i motori la differenza tra la potenza meccanica prodotta e l'energia elettrica consumata è data dalle perdite che avvengono nel motore.

IEC 60034-30-1 & (TS) 2; 2014 - 2016 Classi di efficienza

La norma IEC 60034-30-1 pubblicata a marzo 2014 definisce le classi di efficienza IE (International Efficiency) per motori asincroni trifasi a gabbia e singola velocità (IEC 60034-30-1) o velocità variabile (IEC TS 60034-30-2).

- **IE1 = Efficienza standard** (livelli di efficienza più o meno equivalente al precedente EFF2 in Europa: non più applicabile, salvo eccezioni);
- **IE2 = Alta efficienza** (livelli di efficienza più o meno equivalente a EFF1 in Europa oggi e identico a EPAct in USA per 60 Hz, non più applicabile, salvo eccezioni);
- **IE3 = Efficienza Premium** (classe di efficienza in Europa oggi e identico a "NEMA Premium" negli Stati Uniti per 60 Hz);

New standards concerning energy efficiency

The IEC Commission introduced two new standards concerning energy efficient motors.

- IEC/EN 60034-2-1 specifies new rules concerning efficiency testing methods;
- IEC 60034-30-1, (TS) 2 defines the new efficiency classes of motors powered by mains or by frequency converter.

IEC 60034-2-1; 2015 Standardized methods for the determination, by testing, of losses and efficiency (excluding traction machines)

IEC 60034-2-1 was updated in September 2015 and describes the test methods to be used for determining the efficiency of induction machines.

There are two ways to determine efficiency: the direct method (torque measurement) and the indirect method (sum of losses).

The specific method to be used depends on the type or rated characteristics of the test machine, but specifically - for machines of less than 2MW reference can be made to Table 2:

- Method 2-1-1A: Direct measurement of power input and power output (input-output) by measuring torque. It is applied to all single-phase machines. The device required for the test is a full load dynamometer.
- Method 2-1-1B: Sum of Separate Losses. Additional loss at load determined by residual loss method. It is applied to all three-phase machines with rated output up to 2 MW. The device required for the test is a dynamometer for $1.25 \times$ full load or load machine for $1.25 \times$ full load with torque meter.

These tests must be conducted at the reference ambient temperature of 25°C.

For 60 Hz motors, the equivalent values of rated power (PN) and rated voltage (UN) shall be calculated for operation at 50 Hz on the basis of applicable values at 60 Hz.

For motors, the difference between the mechanical power produced and the electrical power consumed is the losses that occur in the motor.

IEC 60034-30-1 & (TS) 2; 2014 - 2016 Efficiency Classes

IEC 60034-30: March 2014 defines the efficiency classes IE (International Efficiency) for three-phase asynchronous motors with cage and single speed (IEC 60034-30-1) or speed range (IEC TS 60034-30-2).

- **IE1 = Standard efficiency** (efficiency levels roughly equivalent to the previous EFF2 in Europe nowadays; no longer applicable, subject to exceptions);
- **IE2 = High efficiency** (efficiency levels roughly equivalent to EFF1 in Europe nowadays and identical to EPAct in USA for 60 Hz);
- **IE3 = Premium efficiency** (new efficiency class in Europe nowadays and identical to "NEMA Premium" in the USA for 60 Hz);

- **IE4 = Efficienza Super Premium** (nuova classe di efficienza in Europa oggi e identico a "NEMA Super Premium" negli Stati Uniti per 60 Hz);
- **IE5 = Efficienza Ultra Premium** (la classe IE5 è introdotta anche se non ancora completamente definita. L'obiettivo è di ridurre le perdite di IE5 di circa il 20% rispetto a IE4).

La specifica tecnica IEC TS 60034-30-2 pubblicata a dicembre 2016 indica le classi di efficienza per le macchine elettriche rotanti a velocità variabile non coperte dalla norma IEC 60034-30-1.

Regolamento (CE) N 2019/1781 della Commissione del 1° ottobre 2019

Questo regolamento sostituisce il precedente 640/2009 estendendo le regole di efficienza a potenze fino a 1MW ed include le macchine a 8p.

Nel dettaglio l'ambito di applicazione è:

motori elettrici a induzione senza spazzole, commutatori, collettori rotanti o collegamenti elettrici al rotore, previsti per funzionare a una tensione sinusoidale di 50 Hz, 60 Hz o 50/60 Hz, che:

- i) hanno due, quattro, sei o otto poli;
- ii) hanno una tensione nominale UN superiore a 50 V e fino a 1.000 V inclusi;
- iii) hanno una potenza nominale PN compresa tra 0,12 kW e 1.000 kW inclusi;
- iv) hanno caratteristiche basate su un funzionamento in continuo;
- v) sono previsti per funzionare ad avviamento diretto.

Le specifiche non si applicano ai seguenti motori:

- a) motori completamente integrati in un prodotto; il motore deve condividere componenti comuni con l'unità azionata e non è progettato in modo da poter essere interamente separato dall'unità azionata e funzionare in maniera indipendente. Il processo di separazione rende il motore inoperante;
- b) motori dotati di variatore di velocità integrato (variatori compatti) per i quali non è possibile collaudare le prestazioni energetiche autonomamente dal variatore di velocità;
- c) motori con freno integrato che costituisce parte integrante dell'interno del motore e non può essere rimosso né alimentato da una fonte di energia separata durante il collaudo dell'efficienza del motore;
- d) motori specificamente progettati e designati per funzionare esclusivamente:
 - i) a più di 4.000 metri di altitudine sul livello del mare;
 - ii) a temperature dell'aria ambiente superiori a 60°C;
 - iii) a una temperatura massima di esercizio superiore a 400°C;
 - iv) a temperature dell'aria ambiente inferiori a -30°C;
 - v) a temperature del refrigerante dell'acqua in entrata al prodotto inferiori a 0°C o superiori a 32°C;
- e) motori specificamente progettati e designati per funzionare interamente immersi in un liquido;
- f) motori con caratteristiche specifiche per garantire la sicurezza degli impianti nucleari;
- g) motori protetti dalle esplosioni specificamente progettati e certificati per i lavori nelle miniere;
- h) motori in apparecchiature senza fili o a batteria;
- i) motori in apparecchiature portatili il cui peso è sostenuto a mano du-

- **IE4 = Super Premium efficiency** (new efficiency class in Europe today and identical to "NEMA Super Premium" in the U.S. for 60 Hz);
- **IE5 = Ultra Premium efficiency** (the IE5 class is introduced although not yet fully defined. The goal is to reduce IE5 losses by about 20% compared to IE4).

The IEC TS 60034-30-2 technical specification published in December 2016 indicates efficiency classes for variable-speed rotating electrical machines not covered by IEC 60034-30-1.

Commission Regulation (EC) N 2019/1781 of 1st October 2019.

This regulation replaces the previous 640/2009 by extending the efficiency rules to powers up to 1MW and includes 8p machines.

In detail the scope is:

brushless electric induction motors, commutators, slip rings or electrical connections to the rotor, designed to operate at a sinusoidal voltage of 50 Hz, 60 Hz or 50/60 Hz, which:

- i) have two, four, six, or eight poles;
- ii) have a rated voltage UN above 50 V and up to and including 1,000 V;
- iii) have a rated power output PN from 0,12 kW up to and including 1,000 kW;
- iv) are rated on the basis of continuous duty operation;
- v) are rated for direct on-line operation;

The requirements shall not apply to the following motors:

- a) motors completely integrated into a product; the motor must share common components with the driven unit and shall not be designed in such a way that the motor can be separated in its entirety from the driven unit and operate independently. The process of separation shall have the consequence of rendering the motor inoperative;
- b) motors with an integrated variable speed drive (compact drives) whose energy performance cannot be tested independently from the variable speed drive;
- c) motors with an integrated brake which forms an integral part of the inner motor construction and can neither be removed nor powered by a separate power source during the testing of the motor efficiency;
- d) motors specifically designed and specified to operate only:
 - ii) at altitudes exceeding 4,000 metres above sea-level;
 - ii) where ambient air temperatures exceed 60°C;
 - iii) in maximum operating temperature above 400°C;
 - iv) where ambient air temperatures are less than -30°C;
 - v) where the water coolant temperature at the inlet to a product is below 0°C or above 32°C;
- e) motors specifically designed and specified to operate wholly immersed in a liquid;
- f) motors specifically qualified for the safety of nuclear installations;
- g) explosion-protected motors specifically designed and certified for mining;
- h) motors in cordless or battery-operated equipment;
- i) motors in hand-held equipment whose weight is supported by hand during operation;

rante il funzionamento;

- j) motori in apparecchiature mobili condotte a mano trasportate durante il funzionamento;
- k) motori dotati di commutatori meccanici;
- l) motori completamente chiusi non ventilati (TENV, Totally Enclosed Non-Ventilated);
- m) motori immessi sul mercato prima del 1° luglio 2029 come sostituti di motori identici integrati in prodotti immessi sul mercato prima del 1° luglio 2022 e commercializzati specificamente come tali;
- n) motori a velocità multiple, vale a dire motori con avvolgimenti multipli o un avvolgimento commutabile, che presentano un diverso numero di poli e velocità;
- o) motori progettati specificamente per i veicoli a trazione elettrica.

- j) *motors in hand-guided mobile equipment moved while in operation;*
- k) *motors with mechanical commutators;*
- l) *Totally Enclosed Non-Ventilated (TENV) motors;*
- m) *motors placed on the market before 1st July 2029 as substitutes for identical motors integrated in products placed on the market before 1st July 2022, and specifically marketed as such;*
- n) *multi-speed motors, i.e. motors with multiple windings or with a switchable winding, providing a different number of poles and speeds;*
- o) *motors designed specifically for the traction of electric vehicles.*

Valori limite di efficienza IEC 60034-30-1 standard marzo 2014 sulla base di IEC 60034-2-1: 2015 standard - **Funzionamento a 50 Hz.**

Efficiency limit values acc. to IEC 60034-30-1; March 2014 standard; based on IEC 60034-2-1; 2015 standard - 50 Hz mains supply frequency.

Potenza nominale Rated power	Efficienza standard (IE1) Standard Efficiency (IE1) N. poli / Number of poles				Alta Efficienza (IE2) High Efficiency (IE2) N. poli / Number of poles				Efficienza Premium (IE3) Premium Efficiency (IE3) N. poli / Number of poles				Efficienza Super Premium (IE4) Super Premium Efficiency (IE4) N. poli / Number of poles			
	2	4	6	8	2	4	6	8	2	4	6	8	2	4	6	8
0,12	45	50	38.3	31	53.6	59.1	50.6	39.8	60.8	64.8	57.7	50.7	66.5	69.8	64.9	62.3
0,18	52.8	57	45.5	38	60.4	64.7	56.6	45.9	65.9	69.9	63.9	58.7	70.8	74.7	70.1	67.2
0,20	54.6	58.5	47.6	39.7	61.9	65.9	58.2	47.4	67.2	71.1	65.4	60.6	71.9	75.8	71.4	68.4
0,25	58.2	61.5	52.1	43.4	64.8	68.5	61.6	50.6	69.7	73.5	68.6	64.1	74.3	77.9	74.1	70.8
0,37	63.9	66	59.7	49.7	69.5	72.7	67.6	56.1	73.8	77.3	73.5	69.3	78.1	81.1	78	74.3
0,40	64.9	66.8	61.1	50.9	70.4	73.5	68.8	57.2	74.6	78	74.4	70.1	78.9	81.7	78.7	74.9
0,55	69	70	65.8	56.1	74.1	77.1	73.1	61.7	77.8	80.8	77.2	73	81.5	83.9	80.9	77
0,75	72.1	72.1	70	61.2	77.4	79.6	75.9	66.2	80.7	82.5	78.9	75	83.5	85.7	82.7	78.4
1,1	75	75	72.9	66.5	79.6	81.4	78.1	70.8	82.7	84.1	81	77.7	85.2	87.2	84.5	80.8
1,5	77.2	77.2	75.2	70.2	81.3	82.8	79.8	74.1	84.2	85.3	82.5	79.7	86.5	88.2	85.9	82.6
2,2	79.7	79.7	77.7	74.2	83.2	84.3	81.8	77.6	85.9	86.7	84.3	81.9	88	89.5	87.4	84.5
3	81.5	81.5	79.7	77	84.6	85.5	83.3	80	87.1	87.7	85.6	83.5	89.1	90.4	88.6	85.9
4	83.1	83.1	81.4	79.2	85.8	86.6	84.6	81.9	88.1	88.6	86.8	84.8	90	91.1	89.5	87.1
5,5	84.7	84.7	83.1	81.4	87	87.7	86	83.8	89.2	89.6	88	86.2	90.9	91.9	90.5	88.3
7,5	86	86	84.7	83.1	88.1	88.7	87.2	85.3	90.1	90.4	89.1	87.3	91.7	92.6	91.3	89.3
11	87.6	87.6	86.4	85	89.4	89.8	88.7	86.9	91.2	91.4	90.3	88.6	92.6	93.3	92.3	90.4
15	88.7	88.7	87.7	86.2	90.3	90.6	89.7	88	91.9	92.1	91.2	89.6	93.3	93.9	92.9	91.2
18,5	89.3	89.3	88.6	86.9	90.9	91.2	90.4	88.6	92.4	92.6	91.7	90.1	93.7	94.2	93.4	91.7
22	89.9	89.9	89.2	87.4	91.3	91.6	90.9	89.1	92.7	93	92.2	90.6	94	94.5	93.7	92.1
30	90.7	90.7	90.2	88.3	92	92.3	91.7	89.8	93.3	93.6	92.9	91.3	94.5	94.9	94.2	92.7
37	91.2	91.2	90.8	88.8	92.5	92.7	92.2	90.3	93.7	93.9	93.3	91.8	94.8	95.2	94.5	93.1
45	91.7	91.7	91.4	89.2	92.9	93.1	92.7	90.7	94	94.2	93.7	92.2	95	95.4	94.8	93.4
55	92.1	92.1	91.9	89.7	93.2	93.5	93.1	91	94.3	94.6	94.1	92.5	95.3	95.7	95.1	93.7
75	92.7	92.7	92.6	90.3	93.8	94	93.7	91.6	94.7	95	94.6	93.1	95.6	96	95.4	94.2
90	93	93	92.9	90.7	94.1	94.2	94	91.9	95	95.2	94.9	93.4	95.8	96.1	95.6	94.4
110	93.3	93.3	93.3	91.1	94.3	94.5	94.3	92.3	95.2	95.4	95.1	93.7	96	96.3	95.8	94.7
132	93.5	93.5	93.5	91.5	94.6	94.7	94.6	92.6	95.4	95.6	95.4	94	96.2	96.4	96	94.9
160	93.8	93.8	93.8	91.9	94.8	94.9	94.8	93	95.6	95.8	95.6	94.3	96.3	96.6	96.2	95.1
200	94	94	94	92.5	95	95.1	95	93.5	95.8	96	95.8	94.6	96.5	96.7	96.3	95.4
250	94	94	94	92.5	95	95.1	95	93.5	95.8	96	95.8	94.6	96.5	96.7	96.5	95.4
315	94	94	94	92.5	95	95.1	95	93.5	95.8	96	95.8	94.6	96.5	96.7	96.6	95.4
355	94	94	94	92.5	95	95.1	95	93.5	95.8	96	95.8	94.6	96.5	96.7	96.6	95.4
400	94	94	94	92.5	95	95.1	95	93.5	95.8	96	95.8	94.6	96.5	96.7	96.6	95.4
450	94	94	94	92.5	95	95.1	95	93.5	95.8	96	95.8	94.6	96.5	96.7	96.6	95.4
500-1000	94	94	94	92.5	95	95.1	95	93.5	95.8	96	95.8	94.6	96.5	96.7	96.6	95.4

Valori limite di efficienza IEC 60034-30-1 standard marzo 2014 sulla base di IEC 60034-2-1: 2015 standard - **Funzionamento a 60 Hz.**

Efficiency limit values acc. to IEC 60034-30-1; March 2014 standard; based on IEC 60034-2-1; 2014 standard - 60 Hz mains supply frequency.

Potenza nominale Rated power	Efficienza standard (IE1) Standard Efficiency (IE1) N. poli / Number of poles				Alta Efficienza (IE2) High Efficiency (IE2) N. poli / Number of poles				Efficienza Premium (IE3) Premium Efficiency (IE3) N. poli / Number of poles				Efficienza Super Premium (IE4) Super Premium Efficiency (IE4) N. poli / Number of poles			
	2	4	6	8	2	4	6	8	2	4	6	8	2	4	6	8
0,12	57.5	62	48	36	59.5	64	50.5	40	62	66	64	59.5	66	70	68	64
0,18	62	66	52.5	40	64	68	55	46	65.6	69.5	67.5	64	70	74	72	68
0,25	64	68	57.5	50.5	68	70	59.5	52	69.5	73.4	71.4	68	74	77	75.5	72
0,37	70	70	62	57.5	72	72	64	58	73.4	78.2	75.3	72	77	81.5	78.5	75.5
0,55	72	74	66	59.5	74	75.5	68	62	76.8	81.1	81.7	74	80	84	82.5	77
0,75	74	77	72	64	75.5	78	73	66	77	83.5	82.5	75.5	82.5	85.5	84	78.5
1,1	78.5	79	75	73.5	82.5	84	85.5	75.5	84	86.5	87.5	78.5	85.5	87.5	88.5	81.5
1,5	81	81.5	77	77	84	84	86.5	82.5	85.5	86.5	88.5	84	86.5	88.5	89.5	85.5
2,2	81.5	83	78.5	78	85.5	87.5	87.5	84	86.5	89.5	89.5	85.5	88.5	91	90.2	87.5
3,7	84.5	85	83.5	80	87.5	87.5	87.5	85.5	88.5	89.5	89.5	86.5	89.5	91	90.2	88.5
5,5	86	87	85	84	88.5	89.5	89.5	85.5	89.5	91.7	91	86.5	90.2	92.4	91.7	88.5
7,5	87.5	87.5	86	85	89.5	89.5	89.5	88.5	90.2	91.7	91	89.5	91.7	92.4	92.4	91
11	87.5	88.5	89	87.5	90.2	91	90.2	88.5	91	92.4	91.7	89.5	92.4	93.6	93	91
15	88.5	89.5	89.5	88.5	90.2	91	90.2	89.5	91	93	91.7	90.2	92.4	94.1	93	91.7
18,5	89.5	90.5	90.2	88.5	91	92.4	91.7	89.5	91.7	93.6	93	90.2	93	94.5	94.1	91.7
22	89.5	91	91	90.2	91	92.4	91.7	91	91.7	93.6	93	91.7	93	94.5	94.1	93
30	90.2	91.7	91.7	90.2	91.7	93	93	91	92.4	94.1	94.1	91.7	93.6	95	95	93
37	91.5	92.4	91.7	91	92.4	93	93	91.7	93	94.5	94.1	92.4	94.1	95.4	95	93.6
45	91.7	93	91.7	91	93	93.6	93.6	91.7	93.6	95	94.5	92.4	94.5	95.4	95.4	93.6
55	92.4	93	92.1	91.5	93	94.1	93.6	93	93.6	95.4	94.5	93.6	94.5	95.8	95.4	94.5
75	93	93.2	93	92	93.6	94.5	94.1	93	94.1	95.4	95	93.6	95	96.2	95.8	94.5
90	93	93.2	93	92.5	94.5	94.5	94.1	93.6	95	95.4	95	94.1	95.4	96.2	95.8	95
110	93	93.5	94.1	92.5	94.5	95	95	93.6	95	95.8	95.8	94.1	95.4	96.2	96.2	95
150	94.1	94.5	94.1	92.5	95	95	95	93.6	95.4	96.2	95.8	94.5	95.8	96.5	96.2	95.4
185	94.1	94.5	94.1	92.5	95.4	95	95	93.6	95.8	96.2	95.8	95	96.2	96.5	96.2	95.4
200	94.1	94.5	94.1	92.5	95.4	95.4	95	93.6	95.8	96.2	95.8	95	96.2	96.8	96.5	95.4
220	94.1	94.5	94.1	92.5	95.4	95.4	95	93.6	95.8	96.2	95.8	95	96.2	96.8	96.5	95.4
250	94.1	94.5	94.1	92.5	95.4	95.4	95	93.6	95.8	96.2	95.8	95	96.2	96.8	96.5	95.8
335	94.1	94.5	94.1	92.5	95.4	95.4	95	93.6	95.8	96.2	95.8	95	96.2	96.8	96.5	95.8
375-1000	94.1	94.5	94.1	92.5	95.4	95.8	95	94.1	95.8	96.2	95.8	95	96.2	96.8	96.5	95.8

I livelli di rendimento definiti dalla norma IEC 60034-30 sono basati sui metodi di prova specificati nella IEC 60034-2-1:2015.

Rispetto alle vecchie classi di efficienza, secondo l'accordo CEMEP, il campo di applicazione è stato esteso.

Efficiency levels defined in IEC 60034-30 are based on tests methods specified in IEC 60034-2-1: 2015.

Compared to old efficiency classes acc. to CEMEP agreement the scope has been expanded.

Regolamento (CE) N. 2019/1781 della Commissione del 1° ottobre 2019

Il regolamento nr. 2019/1781 prescrive:

A) a partire dal 1° luglio 2021:

- 1) l'efficienza energetica dei motori trifase con una potenza nominale pari o superiore a 0,75 kW e pari o inferiore a 1.000 kW, con 2, 4, 6 o 8 poli, che non sono motori a sicurezza aumentata Ex eb, corrisponde almeno al livello di efficienza IE3;
- 2) l'efficienza energetica dei motori trifase con una potenza nominale pari o superiore a 0,12 kW e inferiore a 0,75 kW, con 2, 4, 6 o 8 poli, che non sono motori a sicurezza aumentata Ex eb, corrisponde almeno al livello di efficienza IE2;
- 3) le perdite di potenza dei variatori di velocità predisposti per funzionare con motori con $0,12 \text{ kW} \leq P \leq 1.000 \text{ kW}$ non superano le perdite di potenza massime corrispondenti al livello di efficienza IE2.

Regulation (EC) No. 2019/1781 of the Commission of October 1st 2019

The regulation no. 2019/1781 provides:

A) as of July 1st, 2021:

- 1) the energy efficiency of 3-phase motors with a rated power of 0.75 kW or more and less than or equal to 1,000 kW, with 2, 4, 6, or 8 poles, that are not Ex eb increased safety motors, shall be at least IE3 efficiency level;
- 2) the energy efficiency of three-phase motors with a rated power of 0.12 kW or more and less than 0.75 kW, with 2, 4, 6 or 8 poles, which are not Ex eb increased safety motors, shall correspond at least to the IE2 efficiency level;
- 3) the power losses of variable speed drives arranged to operate with motors with $0.12 \text{ kW} \leq P \leq 1,000 \text{ kW}$ shall not exceed the maximum power losses corresponding to efficiency level IE2.

B) a partire dal 1° gennaio 2015:

- i) i motori con una potenza nominale compresa tra 7,5 e 375 kW devono avere come minimo il livello di efficienza IE3, oppure il livello di efficienza IE2, e devono essere muniti di variatore di velocità;

C) a partire dal 1° gennaio 2017:

- i) tutti i motori con una potenza nominale compresa tra 0,75 e 375 kW devono avere come minimo il livello di efficienza IE3, oppure il livello di efficienza IE2, e devono essere muniti di variatore di velocità.

Tale regolamento si applica a:

- un motore elettrico a induzione a gabbia, monovelocità e trifase, con una frequenza di 50 Hz o 50-60 Hz
- da 2 a 6 poli,
- una tensione nominale (UN) massima di 1.000 V,
- una potenza nominale (PN) compresa tra 0,75 kW e 375 kW,
- caratteristiche basate su un funzionamento in continuo.

Eccezioni

A) Motori progettati per funzionare interamente immersi in un liquido.

B) Motori completamente integrati in un prodotto (per esempio pompe, ventilatori, riduttori e compressori) e per i quali non è possibile testare le prestazioni energetiche autonomamente da questa macchina.

C) Motori autofrenanti.

Ambiente di installazione

I motori della serie C descritti nel presente catalogo sono stati progettati e sono costruiti per applicazioni industriali, e quindi sono adatti ad essere installati in normali ambienti industriali.

Normalmente si presume che l'ambiente in cui il motore verrà installato sia:

- secco, ossia con umidità relativa $\leq 75\%$;
- libero da agenti chimici, ossia che non siano presenti concentrazioni di gas e/o vapori e/o polveri che possano corrodere chimicamente i materiali di cui sono composti i motori stessi.

Nel caso di ambienti difficili, il tipo di protezione, di raffreddamento ed i materiali devono essere definiti in sede di offerta.

Sulla base della IEC 60034-1, La temperatura minima di lavoro è di -20°C ; in caso di temperature ambiente inferiori, contattare **ELECTRO ADDA**.

I motori della serie C descritti nel presente catalogo NON possono essere installati in ambienti con pericolo di esplosione.

B) as of January 1st, 2015:

- i) motors with a rated output between 7.5 and 375 kW must have at least the IE3 efficiency level, or the IE2 efficiency level, and must be equipped with a speed variator;

C) as of January 1st, 2017:

- i) all motors with a rated output between 0.75 and 375 kW must have at least the IE3 efficiency level, or the IE2 efficiency level, and must be equipped with a speed variator.

This Regulation shall apply to:

- an induction electric motor with cage rotor, single-speed and three-phase with a frequency of 50 Hz or 50-60 Hz
- from 2 to 6 poles;
- a maximum rated voltage (UN) of 1,000 V;
- rated nominal power (PN) between 0.75 kW and 375 kW;
- features based on a continuous operation.

Exclusions

A) Motors designed to work fully immersed in a liquid.

B) Motors integrated with a product (e.g. pumps, fans, gear boxes and compressors) and where it is not possible to split the energy performance.

C) Brake motors.

Working environment

C series motors described in this catalogue are designed and manufactured for industrial applications, and thus are suitable to be installed in normal industrial environments.

Normally it is assumed that the environment in which the motor will be installed is:

- dry, ie with relative humidity $\leq 75\%$;
- free from chemicals, namely that there are no concentrations of gases and/or vapors and/or dust that may chemically corrode the materials the motors are made of.

In case of harsh environments, type of protection, cooling and materials must be defined when offering.

*Minimum working temperature is -20°C ; in case of lower ambient temperatures, please contact **ELECTRO ADDA**.*

C series motors described in this catalogue CANNOT be installed in environments with risk of explosion.

I motori serie C sono conformi alle seguenti Norme e Direttive:

⋮ *C series motors comply with the following Standards and Directives:*

CEI	IEC	Titolo	Title
EN 60034-1	60034-1	Caratteristiche nominali e di funzionamento	<i>Rating and performances</i>
EN 60034-2	60034-2	Metodi di determinazione delle perdite e rendimento	<i>Methods for determining losses and efficiency</i>
EN 60034-2-1	60034-2-1	Metodi standard per determinare le perdite e l'efficienza dalle prove (escluse le macchine per veicoli di trazione)	<i>Standard methods for determining losses and efficiency from tests (excluding machines for traction vehicles)</i>
EN 60034-2-2	60034-2-2	Metodi specifici per determinare le perdite separate di grandi macchine da prove Supplemento alla 60034-2-1	<i>Specific methods for determining separate losses of large machines from tests Supplement to IEC 60034-2-1</i>
EN 60034-5	60034-5	Classificazione dei gradi di protezione (codice IP)	<i>Classification of the degrees of protection (IP code)</i>
EN 60034-6	60034-6	Metodi di raffreddamento (codice IC)	<i>Methods of cooling (IC code)</i>
EN 60034-7	60034-7	Tipi di costruzione, forme costruttive e posizione scatola morsetti (codice IM)	<i>Types of construction, mounting arrangements and terminal box position (IM code)</i>
EN 60034-8	60034-8	Marcatura dei terminali e senso di rotazione	<i>Terminal markings and direction of rotation</i>
EN 60034-9	60034-9	Limiti di rumore	<i>Noise limits</i>
60034-11	60034-11	Protezioni termiche a bordo macchina	<i>Built-in thermal protections</i>
EN 60034-12	60034-12	Prestazioni elettriche delle macchine elettriche rotanti all'avviamento	<i>Starting performance of rotating electrical machines</i>
EN 60034-14	60034-14	Vibrazioni meccaniche delle macchine rotanti	<i>Mechanical vibrations of rotating machines</i>
IEC 60034-30 Ed. 1		Classe di efficienza di motori asincroni trifase con rotore a gabbia a singola velocità (codice IE)	<i>Efficiency classes of single-speed, three-phase, cage-induction motors (IE code)</i>
IEC TS 60034-30-2		Classi di efficienza dei motori AC a velocità variabile (codice IE)	<i>Efficiency classes of variable speed AC motors (IE-code)</i>
EN 50347	60072-1 60072-2	Dimensioni e potenze delle macchine rotanti	<i>Dimensions and outputs for rotating machines</i>
16-8	1293	Marcatura delle apparecchiature elettriche	<i>Marking of electrical devices</i>
IEC TS 60034-25		Guida per il progetto e le prestazioni di motori ca specificatamente progettati per alimentazione da inverter Specifica tecnica	<i>Guidance for the design and performance of a.c. motors specifically designed for converter supply Technical specification</i>
IEC TS 60034-18-41		Qualificazione e prove di tipo dei sistemi d'isolamento di tipo I utilizzati nelle macchine rotanti alimentate da inverter Specifica tecnica	<i>Qualification and type tests for type I electrical insulation systems used in rotating electrical machines fed from voltage converters Technical specification</i>
UNI ISO 2768/1-2		Tolleranze generali	<i>General tolerances</i>
UNI 321		Estremità d'albero	<i>Shaft end</i>
73/23/EEC		Direttiva bassa tensione	<i>Low voltage directive</i>
89/336/EEC (EMC)		Direttiva compatibilità elettromagnetica	<i>Electromagnetic compatibility directive</i>
2006/42/CE		Direttiva macchine	<i>Machine directive</i>

Le unificazioni UNEL concordano con le norme internazionali IEC, pubblicazione 72, e relativo Emendamento N° 1.

⋮ *The UNEL standardizations are in accordance with the IEC international standards publication 72 and relative Amendment No. 1.*

Nel caso di applicazioni marine fare riferimento alla serie MAR.

⋮ *Make reference to MAR catalogue for marine applications.*

Norme UL - CSA (Nord America) EAC (Confederazione Euro Asiatica)

I motori del presente catalogo possono essere forniti a richiesta secondo i requisiti delle Norme UL 1004-1 Rotating Electric Machines - General Requirements, First Edition, e delle Norme CSA C22.2 No. 100-04, Motors and Generators, Sixth Edition (Certificato di Conformità No. 151205-E247839 emesso da Underwriters Laboratories).

A richiesta, possono anche essere forniti con certificato EAC in conformità alle seguenti Regole Tecniche dell'Unione Doganale fra Russia, Bielorussia e Kazakistan:

- TP TC 004/2001 Low Voltage
- TP TC 020/2011 EMC

(Dichiarazione di Conformità TR CU numero TC RU D-IT.AP16.V.04674 (marchio EAC)).

Questa Dichiarazione di Conformità si applica in Russia, Bielorussia e Kazakistan.

UL - CSA (North America) EAC (Euro Asian) Standards

On request, motors in this catalogue can be supplied to meet the requirements of UL Standards 1004-1 Rotating Electric Machines - General Requirements, First Edition, and CSA Standards C22.2 No. 100-04, Motors and Generators, Sixth Edition (Certificate of Conformity No. 151205-E247839 issued by Underwriters Laboratories).

On request, they can also be supplied with EAC Certification in conformity with the following Custom Union Technical Regulation among Russia, Byelorussia and Kazakhstan:

- TP TC 004/2011 Low Voltage*
- TP TC 020/2011 EMC*

(Declaration of Conformity TR CU number TC RU D-IT.AP16.V.04674 (EAC mark)).

This Declaration of Conformity is applicable in Russia, Bielorussia and Kazakhstan.



Tutti i motori serie C sono progettati, realizzati, assemblati e collaudati presso lo stabilimento ELECTRO ADDA di BEVERATE di BRIVIO - Lecco - ITALIA.

All C series motors are designed, manufactured, assembled and tested at ELECTRO ADDA works in BEVERATE di BRIVIO - Lecco - ITALY.

**COMPLETAMENTE
REALIZZATO IN ITALIA**

**TOTALLY
MADE IN ITALY**

Certificate of Compliance

Certificate Number 20101119-E340019
Report Reference E340019- 2010 November 19
Issue Date 2010 November 19



Issued to: ELECTRO ADDA SPA

VIA NAZIONALE 8
23883 BRIVIO LC ITALY

This is to certify that representative samples of **COMPONENT - INCOMPLETE ROTATING MACHINE AND ROTATING MACHINE PARTS**

Have been investigated by Underwriters Laboratories Inc.® (UL) or any authorized licensee of UL in accordance with the Standard(s) indicated on this Certificate

Standard(s) for Safety: UL1004-1, Rotating Electric Machines - General Requirements, First Edition
CSA Standard C22.2 No. 100-04, Motors and Generators, Sixth Edition

Additional Information: See UL On-Line Certification Directory at www.UL.com for additional information

Only those products bearing the UL Recognized Component Marks for the U.S. and Canada should be considered as being covered by UL's Recognition and Follow-Up Service and meeting the appropriate U.S. and Canadian requirements. The UL Recognized Component Mark for the U.S. generally consists of the manufacturer's identification and catalog number, model number or other product designation as specified under "Marking" for the particular Recognition as published in the appropriate UL Directory. A supplementary means of identifying products that have been produced under UL's Component Recognition Program, UL's Recognized Component Mark, may be used in conjunction with the required Recognized Marks. The Recognized Component Mark is required when specified in the UL Directory preceding the required Recognized Marks. The Recognized Component Mark for Canada consists of the UL Recognized Component Mark for the individual recognitions. The UL Recognized Component Mark for Canada consists of the UL Recognized Component Mark for the manufacturer's identification and catalog number, model number or other product designation as specified under "Marking" for the particular Recognition as published in the appropriate UL Directory.

Look for the UL Recognized Component Mark on the product

William R. Carney
Director, North American Certification Programs

Certificate of Compliance

Certificate Number 20100723-E340019
Report Reference E340019, 2010 July 23
Issue Date 2010 July 23



Issued to: ELECTRO ADDA SPA

VIA NAZIONALE 8
23883 BRIVIO LC ITALY

This is to certify that representative samples of **INCOMPLETE ROTATING MACHINES AND ROTATING MACHINE PARTS**
Motor without the required control series Type "WL"

Have been investigated by Underwriters Laboratories Inc.® (UL) or any authorized licensee of UL in accordance with the Standard(s) indicated on this Certificate.

Standard(s) for Safety: UL1004-1, "Rotating Electric Machines - General Requirements", First Edition
C22.2 No. 100-04 "Motors and Generators", Sixth Edition

Additional Information: See UL On-Line Certification Directory at www.UL.com for additional information.

Only those products bearing the UL Recognized Component Marks for the U.S. and Canada should be considered as being covered by UL's Recognition and Follow-Up Service and meeting the appropriate U.S. and Canadian requirements. The UL Recognized Component Mark for the U.S. generally consists of the manufacturer's identification and catalog number, model number or other product designation as specified under "Marking" for the particular Recognition as published in the appropriate UL Directory. A supplementary means of identifying products that have been produced under UL's Component Recognition Program, UL's Recognized Component Mark, may be used in conjunction with the required Recognized Marks. The Recognized Component Mark is required when specified in the UL Directory preceding the required Recognized Marks. The Recognized Component Mark for Canada consists of the UL Recognized Component Mark for the manufacturer's identification and catalog number, model number or other product designation as specified under "Marking" for the particular Recognition as published in the appropriate UL Directory.

Look for the UL Recognized Component Mark on the product

William R. Carney
Director, North American Certification Programs
Underwriters Laboratories Inc.

Certificate of Compliance

Certificate: 1045308
Project: 1848621
Issued to: Electro Adda S.p.A.
Via Nazionale, 8
Beverate - Brivio, Como 23883
ITALY

Master Contract: 201661
Date Issued: October 31, 2006

The products listed below are eligible to bear the CSA Mark shown with adjacent indicators 'C' and 'US'



Issued by: G. Foulen
Authorized by: M.H.J. Hoendervanger

PRODUCTS

- 4211-01 - MOTORS AND GENERATORS
- 4211-81 - MOTORS AND GENERATORS - Certified for US Standard

Three phase squirrel cage induction motor, permanently connected, component type, class F, 40°C amb TEFC, Frame IEC 56-400, max 600Vac, rated out Power 0.09 to 500 kW, 60Hz, 2 to 8 poles, continuous Series RM (regular motors).

Three phase squirrel cage induction motor, permanently connected, component type, class F, 40°C amb TEFC, Frame IEC 80-315, max 600Vac, rated out Power 0.75 to 160 kW, 60Hz, 4 poles, continuous HEM (High efficiency motors)

Certified as a component motor for use in other equipment where suitability of the combination is to be by CSA International.

APPLICABLE REQUIREMENTS

- CSA Standard C22.2 No. 0-M91 - General Requirements - Canadian Electrical Code, Part I
- CSA Standard C22.2 No. 100-04 - Motors and generators
- UL standard 1004 - Electric Motors

The 'C' and 'US' indicators adjacent to the CSA Mark signify that the product has been evaluated to the applicable CSA and ANSI/UL Standards for the U.S., respectively. This 'US' indicator includes products eligible to bear the 'NRTL' indicator, NRTL, i.e. National Recognized Testing Laboratory granted by the U.S. Occupational Safety and Health Administration (OSHA) to laboratories which have been recognized to perform certification.

DDI 507 Rev. 2004-06-30

Certificate of Compliance

Certificate Number 151205 - E247839
Report Reference E247839, November 23rd, 2005
Issue Date 2005 December 15



Issued to: **Electro Adda S.p.A.**
Via Nazionale 8
I-23883 Brivio (LC) Italy

This is to certify that representative samples of **MOTORS**

Motor constructions for three phase squirrel cage induction motors. Regular Double Pole Motor series RM DP Fb 2-4, 4-8, 4-16, 4-6, 6-8, 2-8 Fb 63, 71, 80, 90, 100, 112, 132, 160, 180, 200, 225, 250, 280, 315, 355 Fb M, L, N, T Fb B3, B5, B14, 8-2-4, 4-8, 4-16, 4-6, 6-8, 2-8 Fb 63, 71, 80, 90, 100, 112, 132, 160, 180, 200, 225, 250, 280 Fb M, L, S, T Fb B3, B5, B14, B3/B5, B3/B14, V1, V6, V3.

Have been investigated by Underwriters Laboratories Inc.® in accordance with the Standard(s) indicated on this Certificate.

Standard(s) for Safety: UL 1004 - Electric Motors
CSA C22.2 No. 100-95 - Motors and Generators

Additional Information: See Addendum for Electrical Rating

Only those products bearing the UL Recognized Component Marks for the U.S. and Canada should be considered as being covered by UL's Recognition and Follow-Up Service and meeting the appropriate U.S. and Canadian requirements. The UL Recognized Component Mark for the U.S. generally consists of the manufacturer's identification and catalog number, model number or other product designation as specified under "Marking" for the particular Recognition as published in the appropriate UL Directory. A supplementary means of identifying products that have been produced under UL's Component Recognition Program, UL's Recognized Component Mark, may be used in conjunction with the required Recognized Marks. The Recognized Component Mark is required when specified in the UL Directory preceding the recognitions or under "Markings" for the individual recognitions. The UL Recognized Component Mark for Canada consists of the UL Recognized Component Mark for the manufacturer's identification and catalog number, model number or other product designation as specified under "Marking" for the particular Recognition as published in the appropriate UL Directory.

Look for the UL Recognized Component Mark on the product

Issued by: *Biagio Di Sanzo*
Biagio Di Sanzo, Engineering Associate
UL International Italia Srl
Any information and documentation provided to you involving UL Mark services are provided on behalf of Underwriters Laboratories Inc.

Reviewed by: *Maurizio Miglavacca*
Maurizio Miglavacca, Engineering Associate
UL International Italia Srl



ЕВРАЗИЙСКИЙ ЭКОНОМИЧЕСКИЙ СОЮЗ
ДЕКЛАРАЦИЯ О СООТВЕТСТВИИ

Заявитель: Общество с ограниченной ответственностью «СПЕКТР».
Место нахождения (адрес юридического лица) и адрес места осуществления деятельности: 124527, РОССИЯ,
Москва, город Зеленоград, корпус 834 Б, квартира 37.
ОГРН: 1207700050491.
Номер телефона: +7 9775865958. Адрес электронной почты: spektr.zel@gmail.com.

В лице: генерального директора Голубевой Надежды Сергеевны
заявляет, что Электрооборудование производственных машин: двигатели переменного тока асинхронные
трехфазные, серий С, FC, FCP, W, FW, MR, FMR, C+FECCCL, FC+FECCCL, FCP+FECCCL, FMR+FECCCL, TA. E

Изготовитель: «Electro Adda S.p.a»
Место нахождения (адрес юридического лица) и адрес места осуществления деятельности по изготовлению
ИТАЛИЯ, via Nazionale, 8 – 23883 Beverate di Brivio (LC).
Коды ТН ВЭД ЕАЭС 8501510001, 8501522001, 8501523000, 8501529002, 8501538100, 8501539400, 85015399
Серийный выпуск.

Соответствует требованиям
Технического регламента Таможенного союза «О безопасности низковольтного оборудования» (ТР ТС 004

Декларация о соответствии принята на основании
Протоколы (отчеты) испытаний и измерений № RE19402AD от 28.01.2020, № 352362 LCS от 12.03.2020, 7
12.11.2019, № P000225 от 11.04.2018, № 504447 от 22.02.2017, № AE18005692 от 27.02.2018, № AE180597
28.08.2018, № AE18062373 от 12.09.2018, №№ RE18302AD, RE18303AD от 24.07.2018, Испытательной ла
«Electro Adda S.p.a», адрес: ИТАЛИЯ, via Nazionale, 8 – 23883 Beverate di Brivio (LC).
Инструкция по эксплуатации и уходу асинхронных двигателей MM-GEN Rev.3 CD1 20030108 от 20.12.2
Технический паспорт № C355L280P6N001_П_С от 01.10.2019.
Схема декларирования: 1д.

Дополнительная информация
Применяемые стандарты: ГОСТ IEC 60034-1-2007 "Машины электрические вращающиеся. Часть 1. Но
значения параметров и эксплуатационные характеристики", ГОСТ IEC 60334-5-2011 "Машины электри
вращающиеся. Часть 5. Классификация степеней защиты, обеспечиваемых оболочками вращающихся
машин (Код IP)", ГОСТ МЭК 60334-6-2007 "Машины электрические вращающиеся. Часть 6. Методы
исполнений в зависимости от способов монтажа и расположения коробов выводов (код IM)", ГОСТ IEC
"Машины электрические вращающиеся. Часть 9. Пределы шума", ГОСТ IEC 60334-14-2014 "Машины
вращающиеся. Часть 14. Механическая вибрация некоторых видов машин с высотами вала 56 мм и бо
оценка и пределы жесткости вибрации", ГОСТ 12.2.007.1-75 "Система стандартов безопасности труда
электрические вращающиеся. Требования безопасности".
Условия хранения: хранить в закрытом, чистом помещении, защищенном от влажности и вибраций,
климатических условиях при температуре от -5°C до +40°C и относительной влажностью воздуха 80%
температурах до 31°C, при изменении температур оберегать от конденсатной воды.
Срок хранения: 1 год. Срок службы: не менее 10 лет при максимальном ресурсе в 6700 часов в год.
Общество с ограниченной ответственностью "СПЕКТР" - уполномоченное изготовителем лицом на о
№ 03/2020 от 08.04.2020.

Декларация о соответствии действительна с даты регистрации по 09.08.2025 включительно



М.П. ГОЛУБЕВА НАДЕЖДА СЕРГЕЕВНА

Регистрационный номер декларации о соответствии: ЕАЭС N RU Д-Т.СП28.В.11478/20
Дата регистрации декларации о соответствии: 10.08.2020



Page 1 of 3
Certificate No: LR2024948TA-01
Issue Date: 21/12/2020
Expiry Date: 10/12/2025

Type Approval Certificate

This is to certify that the undernoted product(s) has/have been tested with satisfactory results in accordance with the relevant requirements of the Lloyd's Register Type Approval System.

Manufacturer	Electro Adda spa
Address	Via Nazionale 8, Beverate Di Brivio Lc, 23883, Italy
Type	Electric Motors
Description	Three phase asynchronous motors IE2 (High), IE3 (Premium), IE4 (Super-premium) efficiency classes
Trade Name	C2A, C3A, C4 (horizontal shaft line) and FC2A, FC3A, FC4 (vertical shaft line)
Application	Marine, Offshore and Industrial use.
Specified Standard	IEC 60034-1:2017 IEC 60034-2-1:2014 IEC 60034-6:1991 IEC 60034-30-1:2014 Lloyd's Register Rules and Regulation for the Classification of Ships (2020), Part 6, Chapter 2, Section 9 Lloyd's Register Rules and Regulation for the Classification of Naval Ships (2020), Volume 2, Part 9

71 Fenchurch Street, London, EC3M 4BS, United Kingdom

Maurizio Crucil
TTSO Senior Specialist to Lloyd's Register
EMEA
A member of the Lloyd's Register group

Lloyd's Register Group Limited, its affiliates and subsidiaries and their respective officers, employees or agents are, individually and collectively, referred to in this clause as 'Lloyd's Register'. Lloyd's Register assumes no responsibility and shall not be liable to any person for any loss, damage or expense caused by reliance on the information or advice in this document or howsoever provided, unless that person has signed a contract with the relevant Lloyd's Register entity for the provision of this information or advice and in that case any responsibility or liability is exclusively on the terms and conditions set out in that contract.

T401 1.0.0

Dichiarazione di conformità

ELECTRO ADDA dichiara che i motori asincroni trifase della serie C sono realizzati in conformità alle seguenti normative internazionali:

- IEC34 (CEI EN 60034);
- ed alle seguenti Direttive Europee:
- Direttiva Bassa Tensione (LVD) 2014/35/EU;
 - Direttiva Compatibilità Elettromagnetica (EMC) 2014/30/EU;
 - Direttiva sulla limitazione dell'impiego di alcune sostanze pericolose nelle apparecchiature elettriche ed elettroniche (RoHS) 2011/65/CE;
 - Direttiva Progettazione Eco-compatibile (Eco-Design) 2009/125/CE.

I motori di questo catalogo sono inoltre conformi alla Direttiva Macchine 2006/42/CE, assumendo per questa che il componente motore non può essere messo in servizio prima che la macchina, in cui sarà incorporato, sia stata dichiarata conforme alle disposizioni della Direttiva. Nell'impiego del motore è necessario garantire il rispetto della norma EN 60204-1 e delle istruzioni di sicurezza e di installazione riportate nel manuale d'uso del produttore.

Declaration of Conformity

ELECTRO ADDA declares that the C series three-phase asynchronous motors are manufactured in accordance with the following international standards:

- IEC34 (IEC EN 60034);
- and the following European Directives:
- Low Voltage Directive (LVD) 2014/35/EU;
 - Electromagnetic Compatibility Directive (EMC) 2014/30/EU;
 - Directive on the Restriction of certain Hazardous Substances in electrical apparatus and electronic equipment (RoHS) 2011/65/CE;
 - Directive Eco-friendly Designing (Eco-Design) 2009/125/EC.

Motors in this catalogue are also in conformity with Machine Directive 2006/42/EC, assuming that the component motor can not be put into service until the machinery into which it is incorporated has been declared in conformity with the provisions of the Directive. When using the motor it is necessary to ensure compliance with the EN 60204-1 and safety instructions and installation instructions in the manufacturer's user manual.

Proprietà riservata

Questo catalogo ed il suo contenuto sono di esclusiva proprietà di **ELECTRO ADDA**.

È vietata la riproduzione anche parziale dello stesso e/o del suo contenuto, senza l'esplicito consenso scritto di **ELECTRO ADDA**.

Note sulle sigle dei motori

I motori descritti nel presente catalogo vengono individuati secondo le seguenti sigle:

Reserved property

This catalogue and its contents are the sole property of **ELECTRO ADDA**.

It is forbidden even partial reproduction of the same and/or its content without the express written consent of **ELECTRO ADDA**.

Notes on motors acronyms

Motors described in this catalogue have the following acronyms:

Forma costruttiva Mounting arrangement	P < 0,75kW P > 375kW		IE1		IE2		IE3		IE4	
	CA: carcassa in alluminio - CS: carcassa in acciaio CA: aluminium frame - CS: welded steel frame									
B3	CA	CS	C1A	C1S	C2A	C2S	C3A	C3S	C4A	C4S
B5 - V1 e derivate/and derived	FCA	FCS	FC1A	FC1S	FC2A	FC2S	FC3A	FC3S	FC4A	FC4S
B3/B5 e derivate/and derived	FCAP	FCSP	FC1AP	FC1SP	FC2AP	FC2SP	FC3AP	FC3SP	FC4AP	FC4SP
B3/B14 e derivate/and derived	FCAP	FCSP	FC1AP	FC1SP	FC2AP	FC2SP	FC3AP	FC3SP	FC4AP	FC4SP

Nota 1 - la lettera "F" prima della sigla indica un motore con sola flangia (senza piedi).

Nota 2 - la lettera "F" prima della sigla e la lettera "P" dopo la sigla indicano un motore con flangia e con piedi.

La sigla completa del motore è poi integrata dall'altezza d'asse, la lunghezza della carcassa ed il numero di poli.

Esempi:

C2A132S-4, motore serie CA, IE2, con piedi, grandezza 132, lunghezza S, 4 poli

FC2A132S-4, motore serie CA, IE2, con flangia, grandezza 132, lunghezza S, 4 poli

FC2AP132S-4 motore serie CA, IE2, con piedi e flangia, grandezza 132, lunghezza S, 4 poli

Note 1: letter "F" means a motor with flange (no feet).

Note 2: letter "F" and letter "P" mean a motor with flange and feet.

Complete acronym is then completed by shaft height, frame length and pole number.

Examples:

C2A132S-4, CA series motor, IE2, with feet, frame 132, length S, 4 pole

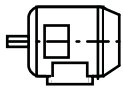
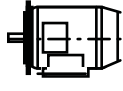
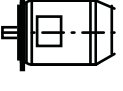
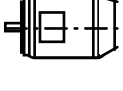

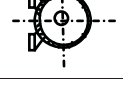
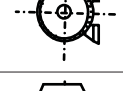
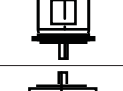
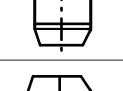
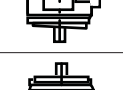
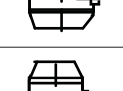

FC2A132S-4, CA series motor, IE2, with flange, frame 132, length S, 4 pole

FC2AP132S-4, CA series motor, IE2, with feet and flange, frame 132, length S, 4 pole

Forme costruttive

Mountings and positions

Le forme costruttive secondo IEC 60034-7 relative ai motori standard sono indicate con i codici elencati nella seguente tabella. ⋮ *Mountings and positions for standard motors, according to IEC 60034-7, are defined by the codes mentioned in the following table.*

Figura Drawing	Norme di riferimento - Reference standards			Altezze d'asse - Frame sizes			
	CEI 2-14	IEC 60034-7		63÷160	180÷250	280÷355LT	355L÷500
		Code I	Code II				
	B3	IM B3	IM 1001	Di serie Standard			
	B3/B5	IM B35	IM 2001	Di serie Standard			
	B5	IM B5	IM 3001	Di serie Standard	Di serie Standard	A richiesta Upon request	A richiesta Upon request
	B14	IM B14	IM 3601	Di serie Standard	-	-	-
	B8	IM B8	IM 1071	Di serie Standard	A richiesta Upon request	A richiesta Upon request	-
	B 6	IM B6	IM 1051	Di serie Standard	A richiesta Upon request	A richiesta Upon request	-
	B7	IM B7	IM 1061	Di serie Standard	A richiesta Upon request	A richiesta Upon request	-
	V1	IM V1	IM 3011	Di serie Standard			
	V3	IM V3	IM 3031	Di serie Standard	Di serie Standard	A richiesta Upon request	-
	V5	IM V5	IM 1011	Di serie Standard	A richiesta Upon request	A richiesta Upon request	-
	V6	IM V6	IM 1031	Di serie Standard	A richiesta Upon request	A richiesta Upon request	-
	V1/V5	IM V15	IIM 2011	Di serie Standard	A richiesta Upon request	A richiesta Upon request	-

Grado di protezione

I motori serie C, in accordo con le Norme IEC 60034-5, hanno i seguenti gradi di protezione:

IP 55 (di serie). Motori chiusi con ventilazione esterna protetti alla penetrazione di polvere e getti d'acqua provenienti da ogni direzione.

IP 56 (a richiesta). Motori stagni protetti alla penetrazione della polvere e contro le ondate.

La ventola esterna è coperta da una calotta avente grado di protezione IP 20 (cioè è protetta contro l'accesso involontario delle dita).

A richiesta, i motori previsti per l'installazione con asse verticale con albero verso il basso, vengono forniti con il tettuccio di protezione.

La scatola morsettiera ha il grado di protezione IP 55 o IP 56.

Gradi più elevati a richiesta.

Particolari costruttivi (standard)

I motori serie C sono stati progettati e vengono realizzati in modo da assicurare la massima affidabilità e sicurezza d'esercizio.

I motori serie C grandezze 63÷355LT hanno la carcassa realizzata in alluminio (sigla CA).

I motori grandezza 63÷200T hanno gli scudi e le flange realizzate in alluminio, mentre i motori 200÷355LT hanno gli scudi e le flange realizzati in ghisa.

I motori grandezza 355L÷500 hanno la carcassa realizzata in acciaio (sigla CS).

I motori grandezza 355L÷400 hanno gli scudi realizzati in ghisa, mentre i motori grandezza 450÷500 hanno gli scudi realizzati in acciaio.

La scatola coprimorsettiera, realizzata in alluminio, è posta sopra al motore ed è ruotabile di 90° in 90°.

A richiesta la scatola morsetti può essere posta lateralmente al motore.

La calotta copriventola è metallica in lamiera o in alluminio.

Le ventole sono realizzate in materiale plastico, in alluminio o in acciaio.

Degree of protection

C series motors, according to IEC 60034-5 Standards, have the following protection degrees:

IP 55 (standard). *Totally enclosed motors, fan cooled, protected against penetration of dust and water splashes coming from any direction.*

IP 56 (upon request). *Totally enclosed motors, protected against dust penetration and against sea waves.*

The external fan is covered by a fan cover with IP 20 protection degree (accidental contact of fingers is avoided).

Upon request, motors for vertical mounting, can be supplied with rain cowl.

The terminal box has IP 55 or IP 56 protection degree.

Upper levels upon request.

Construction details (standard)

C series motors have been designed and manufactured to guarantee maximum operating reliability and safety.

C series motors frame size 63÷355LT are provided with aluminium frame (CA denomination).

Motors frame size 63÷200T are provided with aluminium shields and flanges while motors frame size 200÷355LT have cast iron shields and flanges.

Motor frame size 355L÷500 are provided with welded steel frame (CS denomination).

Motors frame size 355L÷400 are provided with cast iron shields, while motors frame size 450÷500 are provided with welded steel shields.

Terminal box, made in aluminium, is positioned on top of the motor and it can be rotated in step of 90°.

Upon request the terminal box can be positioned on the side of the motor.

Fan cover is in metal, in steel sheet or aluminium.

Fans are made in plastic, aluminium or steel.

	Grandezza - Frame size				
	Serie CA - CA Series			Serie CS - CS Series	
	63÷132	160÷200T	200÷355LT	355÷400	450÷560
Carcassa - Frame	Alluminio - Aluminium			Acciaio - Steel	
Scudo LA Front (DE) shield	Alluminio - Aluminium		Ghisa - Cast iron	Ghisa - Cast iron	Acciaio - Steel
Scudo LOA Rear (NDE) shield	Alluminio - Aluminium		Ghisa - Cast iron	Ghisa - Cast iron	Acciaio - Steel
Flangia - Flange	Alluminio - Aluminium	Ghisa - Cast iron		Ghisa - Cast iron	Acciaio - Steel
Albero - Shaft	Acciaio C43 - Steel C43				
Scatola morsetti Terminal box	Alluminio - Aluminium			Acciaio - Steel	
Ventola - Fan	Alluminio - Aluminium			Acciaio - Steel	

Bassa temperatura.

In caso di esercizio/stoccaggio a bassa temperatura ambiente **ELECTRO ADDA** mette in atto una costruzione speciale.

Low temperature.

*In case of operation/storage at low ambient temperature **ELECTRO ADDA** will implement a special construction.*

Targhe

Tutti i motori in esecuzione standard sono forniti con targa in alluminio o, a richiesta, in acciaio inossidabile.

Tutte le targhe, realizzate mediante incisione laser, riportano i dati caratteristici della macchina elettrica in accordo con le norme di riferimento.

Darà conto delle prestazioni, tipologia e caratteristiche del motore.

A richiesta del cliente possono essere aggiunte targhe speciali riportanti caratteristiche particolari. Per esempio: item di impianto, ecc...

Raffreddamento

La definizione del metodo di raffreddamento è data dal codice IC (International Cooling), in accordo alla norma IEC 60034-6.

I motori in esecuzione standard sono caratterizzati dal metodo di raffreddamento IC 411, con ventola radiale bidirezionale.

Tutti i motori possono essere forniti con sistema di raffreddamento IC 416 su richiesta (vedere sezione "Motori con ventilazione assistita").

In tal caso viene installato un opportuno ventilatore nel copriventola adeguatamente rinforzato, in modo da rendere la ventilazione indipendente dalla velocità di rotazione.

A richiesta possono essere forniti motori con sistema di raffreddamento IC 418; in tal caso il motore viene fornito senza ventola ed il raffreddamento è garantito da un flusso d'aria che lambisce il motore stesso. Qualora il flusso d'aria sia sufficientemente elevato è possibile aumentare la potenza erogata dal motore.

Per gli aumenti di potenza consentiti in questa configurazione è necessario interpellare **ELECTRO ADDA**.

Rating plates

All motors in standard execution are supplied with aluminium rating plate or, upon request, with stainless steel rating plate.

All rating plates, made by laser engraving, contain the distinctive data of the electric machine according to the reference standards.

It will give details of the performance, type and characteristics of the motor.

Upon customer's request, special rating plates mentioning particular features can be added. For example: system item, etc...

Cooling

The designation of cooling method is given by the IC (International Cooling) code, according to IEC60034-6.

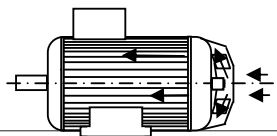
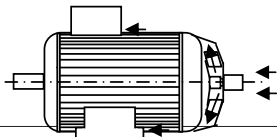
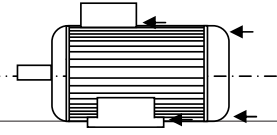
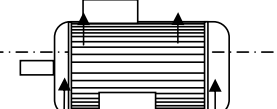
Motors in standard execution are supplied with IC 411 cooling systems, incorporating a bi-directional fan.

All frame sizes can be supplied with cooling system IC 416, on request (see "Motor with forced ventilation" section).

In this case a proper fan is fitted inside the fan cover, suitably reinforced, in order to make the ventilation independent of the rotation speed.

On request motors with IC 418 cooling systems can be supplied; in such case the motor is supplied without fan and the cooling is ensured by a flow of air that flows around the motor itself. If the airflow is high enough it is possible to increase the power delivered by the motor.

*For power increases allowed in this configuration, please ask **ELECTRO ADDA**.*

Codice IC IC code	Figura - Drawing	Descrizione	Description
IC 411 Std		Motore autoventilato. Macchina chiusa, alettata esternamente. Ventola esterna montata sull'albero del motore.	Self ventilating motor. Enclosed machine. Externally finned. External shaft-mounted fan.
IC 416 Su richiesta Upon request		Motore con ventilazione assistita. Macchina chiusa, alettata esternamente. Ventilatore indipendente montato sotto copriventola.	Motor with assisted ventilation. Enclosed machine. Externally finned. Independent external fan mounted inside the fan cover.
IC 418 Su richiesta Upon request		Motore con ventilazione esterna. Macchina chiusa, alettata esternamente. Raffreddamento assicurato da un dispositivo non montato sul motore.	Motor with external ventilation. Enclosed machine. Externally finned. Ventilation provided by air flowing from the driven system.
IC 410 Su richiesta Upon request		Motore senza ventilazione. Macchina chiusa, alettata esternamente. Ventilazione naturale	Motor without ventilation. Enclosed machine. Externally finned. Natural ventilation.

A richiesta i motori possono essere forniti anche senza ventilazione (IC 410). In quest'ultimo caso le caratteristiche, le potenze e i dati tecnici, saranno forniti a richiesta.

Upon request the motors can be supplied without fan (IC 410). In this case the features, outputs and technical data will be supplied upon request.

Cuscinetti

Tutti i motori serie C hanno i cuscinetti a sfere (radiali od obliqui) od a rulli, lubrificati a grasso.

I motori serie CA grandezze 63÷250 hanno i cuscinetti a sfere stagni pre-lubrificati. Il grasso contenuto all'interno è sufficiente per tutta la vita del cuscinetto, pertanto non necessitano di rilubrificazione.

I motori serie CA grandezze 280÷355LT e serie CS grandezze 355L÷500 hanno i cuscinetti a sfere (radiali od obliqui) o a rulli, lubrificati a grasso con ingrassatori su ambo i lati. Per questi cuscinetti è necessario provvedere ad una periodica rilubrificazione secondo i dati indicati nella relativa tabella e sulla targa del motore, e secondo le modalità indicate nel manuale di uso e manutenzione.

I coperchietti esterni sono di forma e dimensioni tali da consentire un elevato accumulo di grasso esausto (10-12 lubrificazioni) e sono dotati di tappo di scarico.

A richiesta i motori, a partire dalla grandezza 160, possono essere forniti con cuscinetto a rulli lato accoppiamento.

Sui motori verticali viene installato superiormente un apposito cuscinetto reggispinta in grado di reggere il peso del motore e di un eventuale giunto di accoppiamento.

A richiesta le macchine possono essere predisposte per il sistema di monitoraggio SPM (Shock Pulse Method) su entrambi i cuscinetti.

A richiesta possono essere installati su entrambi i cuscinetti sensori di temperatura Pt-100 per controllare la loro corretta temperatura.

Tutti i cuscinetti sono previsti per una durata di funzionamento (in base ai dati dei fabbricanti) di almeno 40.000 ore, con accoppiamento diretto.

Cuscinetti a strisciamento a richiesta.

Posizionamento assiale del rotore

Il rotore può scorrere assialmente a seconda del tipo di cuscinetto installato e dal posizionamento delle molle di precarico. Nella tabella è indicato quale cuscinetto è bloccato e la posizione delle molle di precarico.

Bearings

All C series motors have ball bearings (radial or oblique) or roller bearings, grease lubricated.

CA series motors frame size 63 ÷250 have sealed prelubricated bearings. The grease contained inside is sufficient for the whole bearing life, therefore they do not need to be relubricated.

CA series motors frame size 280÷355LT and CS series motors frame size 355L÷500 have ball bearings (radial or oblique) or roller bearings, grease lubricated, with lubricators on both sides. These bearings need to be periodically relubricated according to the data given in the relevant table and on the motor name plate, and according to the directions given in the operating and maintenance manual.

The shape and dimensions of the bearing outer covers allow a high exhausted grease accumulation (10-12 lubrications) and are provided with drain plug.

Upon request, starting from size 160, motors can be supplied with roller bearing on the drive end.

On vertical motors a proper thrust bearing is fitted on top, able to hold the weight of the motor and of a coupling, if available.

Upon request, machines can be prepared for fitting the SPM monitoring system (Shock Pulse Method) on both bearings.

Upon request, Pt-100 thermal detector can be fitted on both bearings, in order to check the correct bearing temperature.

The lifetime of bearings (in accordance with supplier data) is at least 40.000 hours, for motors with direct coupling.

Slide bearings upon request.

Axial rotor positioning

The rotor can slide axially depending on the bearing type installed and the position of the preloading springs. The table shows which bearing is secured and the position of the preloading springs.

Grandezza Frame size	Disposizione orizzontale - Horizontal arrangement			Disposizione verticale - Vertical arrangement	
	Cuscinetto bloccato Secured bearing		Posizionamento molle di precarico Preloading springs position	Cuscinetto bloccato Secured bearing	Posizionamento molle di precarico Preloading springs position
	Standard	Carichi radiali elevati High radial loads			
63÷132	-	-	LOA - NDE	-	LOA - NDE
160÷200	-	LOA - NDE	LOA - NDE	-	LOA - NDE
225÷280	LA - DE	LOA - NDE	-	LA - DE	-
315S	LA - DE	LOA - NDE	-	LA - DE	-
315M (2 poli-poles)	LA - DE	-	-	LOA - NDE	-
315M (4, 6, 8 poli-poles)	-	LOA - NDE	-	LOA - NDE	-
355L	LA - DE	LOA - NDE	-	LOA - NDE	-
355Lx÷560	LA - DE	LOA - NDE	-	LOA - NDE	-

Cuscinetti per motori standard

Bearings for standard motors

Serie CA - Carcassa in alluminio

CA Series - Aluminium Frame

Motore tipo - Motor Type	Poli - Poles	Forma costruttiva B3 - Mounting B3	
		Cuscinetto LA - DE bearing	Cuscinetto LOA - NDE bearing
63	2÷8	6202-2Z	6202-2Z
71	2÷8	6203-2Z	6203-2Z
80	2÷8	6204-2Z	6204-2Z
90S-L	2÷8	6205-2Z	6205-2Z
100L	2÷8	6206-2Z	6206-2Z
112MT-M	2÷8	6206-2Z	6206-2Z
132S-M	2÷8	6208-2Z	6208-2Z
160MT	2÷8	6309-2Z	6308-2Z
160M-L	2÷8	6309-2Z	6309-2Z
180MT-LT	2÷8	6310-2Z	6309-2Z
180L	2÷8	6311-2Z	6311-2Z
200LT	2÷8	6312-2Z	6311-2Z
200L	2÷8	6312-2Z	6312-2Z
225MT	2	6313-2Z	6313-2Z
225ST-MT-M	4÷8	6313-2Z	6313-2Z
250MT-M	2÷8	6314-2Z	6314-2Z
280ST-MT	2	6316-C3	6314-C3
280ST-MT	4÷8	6316-C3	6314-C3
315ST	2	6314-C3	6314-C3
315ST	4÷8	6317-C3	6314-C3
315M	2	6314-C3	6314-C3
315M*	4÷8	NU317	6317-C3
355LT	2	6317-C3	6317-C3
355LT*	4÷8	NU322	6320-C3

*Le grandezze 315M e 355LT vengono fornite di serie in costruzione carichi radiali elevati

*Sizes 315M and 355LT are supplied as a standard in high radial loads construction

Serie CS - Carcassa in acciaio

CS Series - Steel Frame

Motore tipo Motor type	Poli Poles	Forma costruttiva B3 - Mounting B3		Forma costruttiva V1 - Mounting V1		
		Cuscinetto LA DE bearing	Cuscinetto LOA NDE bearing	Cuscinetto LA DE bearing	Cuscinetto LOA - NDE bearing	
					Standard	A richiesta - Upon request
355L	2	6317-C3	6317-C3	6317-C3	7317	
355L	4÷8	6322-C3	6320-C3	6322-C3	6322-C3	7320
355Lx	4÷8	6322-C3	6320-C3	6322-C3	6322/7320*	
400Lx	4÷8	6324-C3	6324-C3	6324-C3	7324	
450Lx	4÷8	6324-C3	6324-C3	6324-C3	7324	
500Lx	4÷8	6328-C3	6324-C3	6328-C3	*	
560Lx	4÷8	6330-C3	6326-C3	6330-C3	*	

*A richiesta

*Upon request

Carichi ammessi sui cuscinetti

La durata di base teorica a fatica dei cuscinetti è calcolata in accordo con quanto previsto dalla norma ISO R 281-1.

La durata è calcolata nell'ipotesi che i motori siano funzionanti in condizioni ambientali normali, senza vibrazioni anomale, senza carichi assiali o radiali oltre quelli indicati nelle tabelle successive e con temperature di funzionamento dei cuscinetti comprese tra -30°C e $+85^{\circ}\text{C}$.

Per temperature esterne a tale campo, riferirsi a **ELECTRO ADDA**.

La durata così calcolata viene definita durata di base (L10h) espressa in ore di funzionamento.

Il 50% dei cuscinetti raggiunge una durata pari a cinque volte la durata di base risultante dal calcolo.

Nelle tabelle seguenti sono indicati i massimi carichi assiali e radiali ammessi per una durata di base (L10h), calcolata secondo quanto previsto dalle norme ISO, pari a 20.000 e 40.000 ore di funzionamento.

Si ricorda che le durate dei cuscinetti sono calcolate su coefficienti di carico dinamico forniti dai costruttori dei cuscinetti.

Tali carichi sono basati sulla durata che si prevede che possa venir raggiunta o superata dal 90% dei cuscinetti di una campionatura sufficientemente grande, costituita da unità apparentemente tutte uguali.

Il 50% dei cuscinetti può raggiungere una durata cinque volte superiore a quella indicata dal calcolo.

Il 10% dei cuscinetti, tuttavia, può non raggiungere la durata di vita calcolata.

Permissible load on the bearings

The theoretical basic fatigue life for bearings is calculated according to the provisions of the ISO R 281-1 Standard.

Life is calculated assuming that motors are running under normal ambient conditions, without abnormal vibrations, without axial or radial loads beyond the ones mentioned in the following tables and with operating temperatures of the bearings ranging between -30°C and $+85^{\circ}\text{C}$.

*Ask **ELECTRO ADDA** in case of temperature outside of this range.*

Life calculated this way is called basic life (L10h) expressed in hours of operation.

50% of bearings reaches a life equal to five times the basic life resulting from the calculation.

Next tables show the maximum permitted axial and radial loads for a basic life (L10h), calculated according to the provisions of the ISO Standards, equal to 20.000 and 40.000 hours of operation.

It should be noted that the bearing life is calculated on dynamic load coefficients supplied by bearings manufacturers.

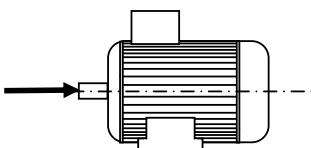
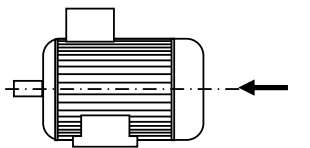
These loads are based on the life that is expected to be reached or exceeded by 90% of bearings of a sufficiently large sampling, consisting of units apparently all the same.

50% of bearings can reach a life five times longer than the one indicated by the calculation.

10% of bearings, however, cannot reach the calculated life.

Carichi assiali ammessi
Forma IM-B3 IM-B35 (alimentazione 50 Hz)

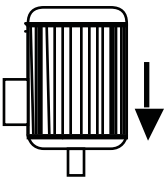
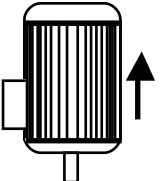
Permissible axial loads
Mounting IM-B3 IM-B35 (50 Hz)

Grandezza Frame size																
	Forza assiale (N) - Axial force (N)								Forza assiale (N) - Axial force (N)							
	2 Poli - Poles		4 Poli - Poles		6 Poli - Poles		8 Poli - Poles		2 Poli - Poles		4 Poli - Poles		6 Poli - Poles		8 Poli - Poles	
	20.000 ore hours	40.000 ore hours	20.000 ore hours	40.000 ore hours	20.000 ore hours	40.000 ore hours	20.000 ore hours	40.000 ore hours	20.000 ore hours	40.000 ore hours	20.000 ore hours	40.000 ore hours	20.000 ore hours	40.000 ore hours	20.000 ore hours	40.000 ore hours
63	380	290	510	385	600	440	700	530	235	133	380	250	460	322	560	400
71	460	340	620	470	720	530	840	630	310	190	390	225	500	310	610	430
80	620	470	850	635	1030	760	1200	900	480	320	680	460	880	620	1070	760
90	660	490	890	658.6	1040	769.6	1220	910	530	360	720	480	900	640	1100	780
100	930	690	1200	880	1430	1050	1950	1460	690	450	880	570	1200	820	1470	1020
112	900	670	1170	850	1400	1020	1920	1440	680	430	830	510	1150	780	1400	970
132	1450	1080	1850	1340	2150	1570	2540	1870	1080	690	1260	750	1760	1170	2180	1500
160	2430	1800	3150	2331	3700	2730	4400	3300	2200	1580	2600	1750	3500	2500	4200	3100
180MT	2800	2070	3700	2700	-	-	-	-	2600	1870	2900	1950	-	-	-	-
180L	-	-	3700	2600	3400	2470	4000	2930	-	-	3700	2600	3200	2250	3800	2700
200LT	3700	2700	4100	2850	5700	4200	5200	3850	3700	2700	4100	2850	5700	4200	5200	3850
225MT	4100	3000	4500	3050	6300	4600	7200	5200	4100	3000	4500	3050	6300	4600	7200	5200
250MT	4700	3500	5000	3400	7200	5300	8200	6050	4700	3500	5000	3400	7200	5300	8200	6050
280ST	4600	3400	5500	3550	6800	5000	7600	5550	4600	3400	5500	3550	6800	5000	7600	5550
280MT	4500	3300	5000	3050	6600	4850	7400	5350	4500	3300	5000	3050	6600	4850	7400	5350
315ST	4400	3200	5000	2950	6200	4500	7000	5060	4400	3200	5000	2950	6200	4500	7000	5060
315Ma	4300	3150	4100	2000	6100	3650	10000	7250	4300	3150	4100	2000	6100	3650	10000	7250
315Mb	4200	3050	3200	NP	6200	3800	9700	7050	4200	3050	3200	NP	6200	3800	9700	7050
315Mc	4100	2900	1900	NP	5100	2800	9400	6800	4100	2900	1900	NP	5100	2800	9400	6800
315Md	-	-	-	-	4300	2000	9200	6500	-	-	-	-	4300	2000	9200	6500
355LT	-	-	-	-	4300	2000	9200	6500	-	-	-	-	4300	2000	9200	6500
355L	5100	3600	-	-	-	-	-	-	5100	3600	-	-	-	-	-	-
355L-a	5000	3500	5100	2000	6500	-	12800	9200	5000	3500	5100	3600	6500	3000	12800	9200
355L-b	4800	3300	4800	1500	4800	-	12300	8700	4800	3300	5000	3500	4800	NP	12300	8700
355L-c	4500	3050	3800	-	3600	-	11700	8200	4500	3050	4800	3300	3600	NP	11700	8200
355Lx-a	4600	3100	3500	-	2000	-	11000	7400	4600	3100	4500	3050	1700	NP	11000	7400
355Lx-b	4300	2850	-	-	1000	-	10300	6800	4300	2850	4600	3100	-	-	10300	6800
355Lx-c	4050	2650	-	-	-	-	-	-	4050	2650	4300	2850	-	-	-	-
400Lx-b	-	-	-	-	-	-	10300	6900	-	-	-	2650	-	-	-	6900
400Lx-c	-	-	-	-	-	-	9500	6000	-	-	-	-	-	-	-	6000
450Lx-a	-	-	-	-	-	-	9300	5900	-	-	-	-	-	-	-	5900
450Lx-b	-	-	-	-	-	-	8600	5300	-	-	-	-	-	-	-	5300
500Lx-a	-	-	-	-	-	-	8400	5000	-	-	-	-	-	-	-	5000
500Lx-b	-	-	-	-	-	-	7600	4400	-	-	-	-	-	-	-	4400
500Lx-c	-	-	-	-	-	-	6700	3500	-	-	-	-	-	-	-	3500
560Lx	Contattare Electro Adda - Contact Electro Adda															

Per forme costruttive diverse o per carichi combinati (assiali e radiali) : Please ask **ELECTRO ADDA** for other mounting arrangements or simultaneous radial and axial forces.
consultare **ELECTRO ADDA**.

Carichi assiali ammessi
Forma IM-V1 (alimentazione 50 Hz)

Permissible axial loads
Mounting IM-V1 (50 Hz)

Grandezza Frame size					Forza assiale (N) verso il basso Axial force (N) in downwards direction								Forza assiale (in N) verso l'alto Axial force (N) in upwards direction			
	2 Poli - Poles		4 Poli - Poles		6 Poli - Poles		8 Poli - Poles		2 Poli - Poles		4 Poli - Poles		6 Poli - Poles		8 Poli - Poles	
	20.000 ore hours	40.000 ore hours	20.000 ore hours	40.000 ore hours	20.000 ore hours	40.000 ore hours	20.000 ore hours	40.000 ore hours	20.000 ore hours	40.000 ore hours	20.000 ore hours	40.000 ore hours	20.000 ore hours	40.000 ore hours	20.000 ore hours	40.000 ore hours
63	225	125	390	250	460	300	550	370	400	300	540	405	610	460	610	460
71	300	180	400	230	470	290	560	360	480	360	650	490	750	570	750	570
80	450	290	690	460	860	590	1050	740	670	510	900	680	1060	810	1060	810
90	500	320	730	490	870	590	1060	740	720	550	970	730	1150	863	1150	850
100	650	380	900	590	1100	740	1400	900	1000	760	1300	1000	1550	1200	1600	1200
112	620	380	860	540	1050	700	1500	1100	1000	770	1300	1000	1550	1200	1600	1200
132	980	600	1320	800	1700	1000	2000	1350	1600	1250	2100	1600	2500	1900	2600	1780
160	2000	1400	2650	1840	3200	2200	4000	2900	2750	2100	3600	2800	4300	3300	4400	3400
180MT	2300	1600	2300	2050	-	-	-	-	2700	2100	3700	2750	-	-	-	-
180L	-	-	3800	2700	3600	2500	4400	3100	-	-	4800	3700	4250	3150	4600	3500
200	3200	2250	4300	3000	5100	3450	5800	4650	3850	2900	-	-	6700	5200	6300	5000
225	3600	2500	4700	3250	5500	3800	6400	4400	5000	3850	6500	5000	7700	6000	8300	6650
250	4100	2850	5100	3500	6200	4100	7200	5050	5600	4300	7400	5700	8800	6800	9800	7600
280ST	3700	2200	5800	3950	7200	5000	8000	5600	5900	4700	9200	7300	10800	8500	9800	9100
280MT	3400	2150	5400	3500	6700	4400	7700	5100	6100	4900	9400	7400	11200	8900	10000	9400
315ST	3000	1800	-	-	6500	4300	7900	5200	6300	5100	-	-	12200	9800	10000	10100
315Ma	2800	1550	5400	3550	6600	4350	8000	5400	6600	5300	10300	8300	12000	9500	12700	10000
315Mb	2400	1200	4900	2850	6200	3800	7600	5000	6800	5600	10800	8700	12000	9800	13000	10200
315Mc	2000	800	4300	2300	5000	2800	6800	4200	7000	5800	11300	9300	12800	10400	13500	10800
315Md	-	-	3300	1350	4200	1900	6200	3500	-	-	11800	9700	13500	11000	13600	11000
355LT	-	-	3300	1350	4200	1900	6200	3500	-	-	11800	9700	13500	11000	13600	11000
355L	12200	8800	-	-	7800	4600	-	-	-	-	-	-	17600	14300	-	-
355L-a	11800	8300	6200	3500	6500	3300	9000	5300	-	-	15000	12000	18500	15000	18700	15100
355L-b	11000	7500	6100	3300	5800	2600	7500	4000	-	-	14900	12300	19000	15600	19400	15800
355L-c	10000	6500	5300	2600	5000	1600	6000	2500	-	-	15500	12600	19800	16300	20300	16500
355Lx-a	10000	6700	21500	16000	22000	15000	22000	14400	-	-	-	-	-	-	-	-
355Lx-b	9000	5600	20500	14500	20500	13800	19500	12000	-	-	-	-	-	-	-	-
355Lx-c	8000	4700	19000	13300	-	-	-	-	-	-	-	-	-	-	-	-
355Lx-d	-	-	17500	11400	-	-	-	-	-	-	-	-	-	-	-	-
400Lx-a	-	-	18500	11800	23000	15300	23500	15500	-	-	-	-	-	-	-	-
400Lx-b	-	-	15800	9000	21000	13800	20500	12200	-	-	-	-	-	-	-	-
400Lx-c	-	-	-	-	19000	11300	-	-	-	-	-	-	-	-	-	-
450Lx-a	-	-	18000	11000	21000	12300	18500	10000	-	-	-	-	-	-	-	-
450Lx-b	-	-	16200	8500	17500	9000	19500	10300	-	-	-	-	-	-	-	-
500Lx-a	-	-	14500	7000	19500	11000	19500	10000	-	-	-	-	-	-	-	-
500Lx-b	-	-	-	-	16000	7500	16000	7000	-	-	-	-	-	-	-	-
500Lx-c	-	-	12800	5300	-	-	12500	3000	-	-	-	-	-	-	-	-
560Lx	Contattare Electro Adda - Contact Electro Adda															

Per forme costruttive diverse o per carichi combinati (assiali e radiali) : Please ask **ELECTRO ADDA** for other mounting arrangements or simul-
consultare **ELECTRO ADDA**. : taneous radial and axial forces.

Carichi radiali ammessi

Forma IM-B3 IM-B35 (alimentazione 50 Hz)

I valori dei carichi radiali sono dati sia per carichi applicati all'estremità dell'albero (X_{max}) che in corrispondenza della battuta sul mozzo dell'albero (X_0).

I carichi radiali applicabili variano linearmente con il variare del punto di applicazione, pertanto per carichi posti ad una distanza X dalla battuta dell'albero (X_0), il carico massimo applicabile è dato dalla seguente espressione:

$$Fra_x = \frac{C_{x_0} - C_{x_{max}}}{X_{max}} \times X + C_{x_{max}}$$

Dove:

Fra = carico radiale ammesso nel punto X

C_{x₀} = carico radiale ammesso nel punto X_0

C_{x_{max}} = carico radiale ammesso nel punto X_{max}

X_{max} = sporgenza d'albero

X = distanza dal punto di applicazione del carico radiale alla battuta dell'albero

Per verificare che il tiro di cinghia non superi i valori massimi ammessi, si può utilizzare la seguente formula:

$$F = \frac{19100 \times P \times K}{n \times D}$$

Dove:

F = Forza radiale in N

P = Potenza trasmessa in kW

n = Velocità in giri/min

D = Diametro della puleggia in metri

K = 2 per pulegge con tenditore

K = 2.25 per pulegge con profilo a "V"

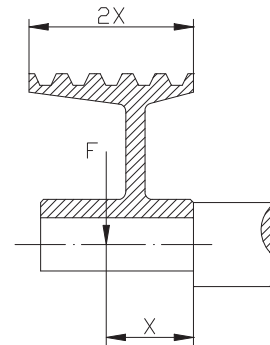
K = 2.5÷3 per cinghie piane senza tenditore, o per servizi pesanti con tutti i tipi di puleggia

Permissible radial loads

Mounting IM-B3 IM-B35 (50 Hz)

Values of the radial loads are given both for loads applied to the shaft extension (X_{max}) and in correspondence of the face on the shaft hub (X_0).

Radial loads that can be applied linearly, change with the change of the application point, therefore for loads placed at a distance X from the shaft face (X_0), the maximum load that can be applied is given by the following expression:



Where:

Fra = permitted radial load at point X

C_{x₀} = permitted radial load at point X_0

C_{x_{max}} = permitted radial load at point X_{max}

X_{max} = shaft extension

X = distance from the application point of the radial load to the shaft face

To verify that the belt pull does not exceed the maximum value allowed the following formula can be used:

Where:

F = Newton radial force

P = Power transmitted in kW

n = Number of revs. per minute

D = Pulley diameter in metres

K = 2 for flat pulley with tension roller

K = 2.25 for sheaves with "V" belt

K = 2.5÷3 for flat belts without tension roller, or for heavy duty with any type of pulley

Carichi radiali ammessi
Forma IM-B3 (50 Hz)

Permissible radial loads
Mounting IM-B3 (50 Hz)

Grandezza Frame size	2 Poli - Poles				4 Poli - Poles				6 Poli - Poles				8 Poli - Poles			
	20.000 ore hours		40.000 ore hours		20.000 ore hours		40.000 ore hours		20.000 ore hours		40.000 ore hours		20.000 ore hours		40.000 ore hours	
	X ₀	X _{max}	X ₀	X _{max}	X ₀	X _{max}	X ₀	X _{max}	X ₀	X _{max}	X ₀	X _{max}	X ₀	X _{max}	X ₀	X _{max}
63	450	390	350	300	570	490	450	390	630	540	500	430	770	660	600	520
71	530	450	420	350	690	580	540	460	750	630	590	490	900	770	720	610
80	720	590	560	460	920	750	720	580	1080	880	840	690	1300	1040	1000	820
90	800	640	610	500	1000	810	770	630	1130	920	870	700	1300	1050	1020	830
100	1100	900	870	700	1350	1080	1050	830	1570	1260	1220	1000	1900	1550	1500	1200
112	1100	870	840	680	1300	1050	1000	800	1500	1200	1150	930	1900	1550	1500	1200
132	1800	1400	1400	1100	2100	1690	1600	1300	2300	1900	1800	1430	2800	2250	2150	1700
160	3000	2350	2300	1800	3700	2800	2850	2200	4200	3300	3200	2500	4800	3700	3700	2900
180MT-LT	3500	2800	2700	2220	4300	3400	3350	2700	4800	3800	3600	2900	5500	4400	4300	3400
180L-LT	4000	3400	3100	2700	5000	4000	3900	3200	5600	4200	4200	3200	6000	4500	4700	3500
200	4600	3840	3600	2900	6400	5100	4400	3600	6600	5500	5100	4200	7300	6000	5600	4600
225	5200	4300	4000	3400	6400	5100	5000	4000	7400	6000	5600	4500	8200	6600	6300	5000
250	5900	4851	4600	3700	7100	5800	5400	4400	8200	6700	6300	5100	9200	7600	7100	5800
280	5800	4874	4400	3700	8300	7000	6300	5300	9900	8400	7600	6400	10700	9000	8100	6800
315ST	5400	4573	4100	3400	8000	6700	6100	5000	9400	8000	7100	6000	10000	8400	7500	6300
	5300	4600	3900	3300	Vedere costruzione per carichi radiali elevati - See construction for high radial loads											
355L	6400	5700	4600	4100	13000	11000	9900	8300	15200	13000	11200	9500	14000	12000	10000	8500
355Lx					12500	10500	9000	7700	14900	12800	11000	9500	15500	13300	11300	9700
400	-	-	-	-	11200	10000	7800	6900	13500	12000	9700	8500	14800	13000	10500	9300
450	-	-	-	-	14300	12600	10200	9100	15900	14000	11200	10000	17800	15500	13000	11500
500	-	-	-	-	14000	12300	10000	8900	15700	13800	11100	9700	16100	14000	11000	9650

Per forme costruttive diverse o per carichi combinati (assiali e radiali) : Please ask **ELECTRO ADDA** for other mounting arrangements or simul-
consultare **ELECTRO ADDA**. : taneous radial and axial forces.

Cuscinetti per carichi radiali elevati (a richiesta) *Bearings for high radial loads (upon request)*

Serie CA - Carcassa in alluminio

CA Series - Aluminium Frame

Motore tipo Motor Type	Poli Poles	Forma costruttiva B3 - Mounting B3	
		Cuscinetto LA - DE bearing	Cuscinetto LOA - NDE bearing
160M-L	4÷8	NU309	6309-2Z
180MT-LT	4÷8	NU310	6309-2Z
180L	4÷8	NU311	6311-2Z
200LT	4÷8	NU312	6311-2Z
200L	4÷8	NU312	6312-2Z
225ST-MT	4÷8	NU313	6313-2Z
250MT-M	4÷8	NU314	6314-2Z
280ST-MT	4÷8	NU316	6314-C3
315ST	4÷8	NU317	6314-C3
315M*	4÷8	NU317	6317-C3
355LT*	4÷8	NU322	6320-C3

*Le grandezze 315M e 355LT vengono fornite di serie in costruzione carichi radiali elevati

*Sizes 315M and 355LT are supplied as a standard in high radial loads construction

Serie CS - Carcassa in acciaio

CS Series - Steel Frame

Motore tipo Motor Type	Poli Poles	Forma costruttiva B3 - Mounting B3	
		Cuscinetto LA - DE bearing	Cuscinetto LOA - NDE bearing
355L	2	NU317	6317-C3
355L	4÷8	NU322	6320-C3
355Lx	4÷8	NU322	6320-C3
400Lx	4÷8	NU324	6324-C3
450Lx	4÷8	NU324	6324-C3
500Lx	4÷8	NU328	6324-C3
560Lx	Contattare Electro Adda - Contact Electro Adda		

Nei diagrammi delle pagine seguenti sono indicati i massimi carichi radiali ammessi per una durata di base (L10h), calcolata con secondo quanto previsto dalle Norme ISO, pari a 20.000 ore.

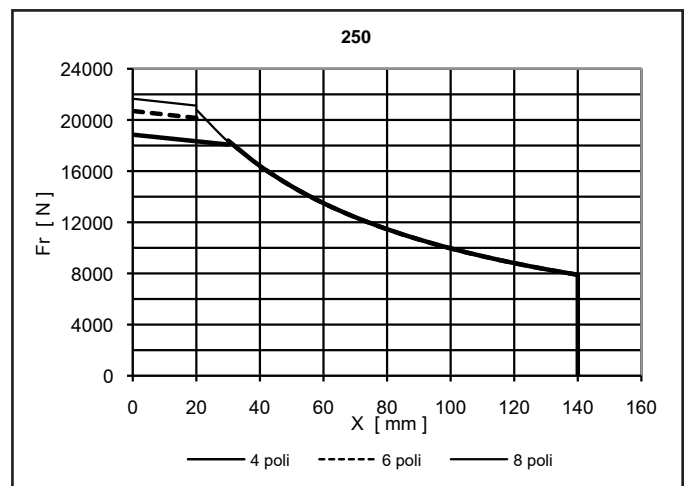
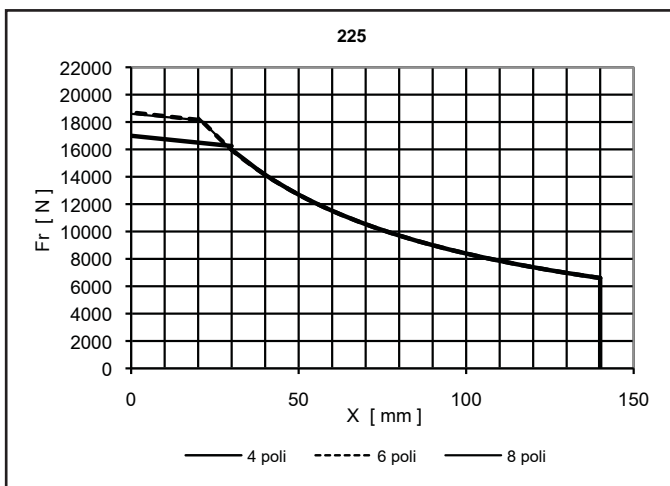
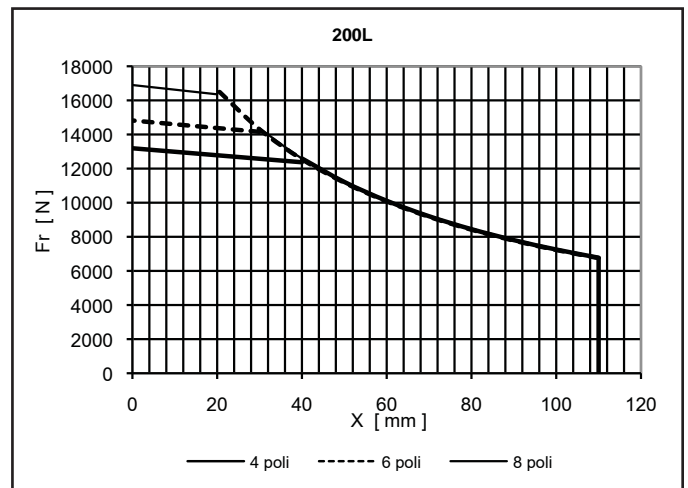
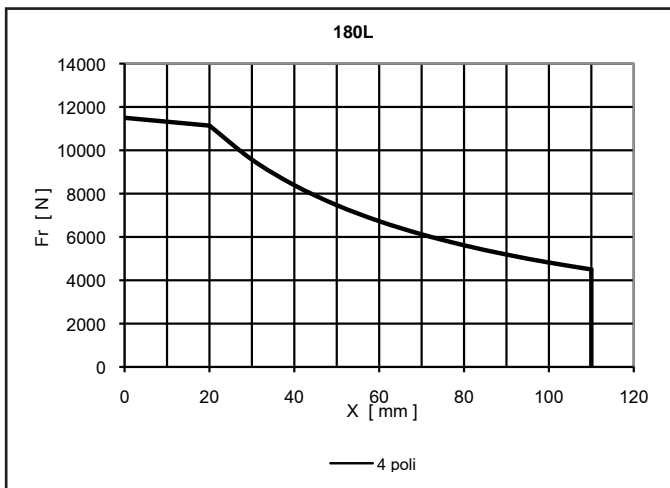
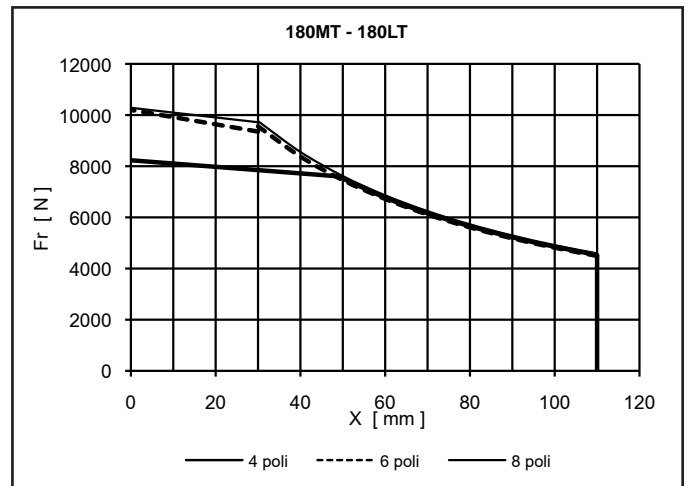
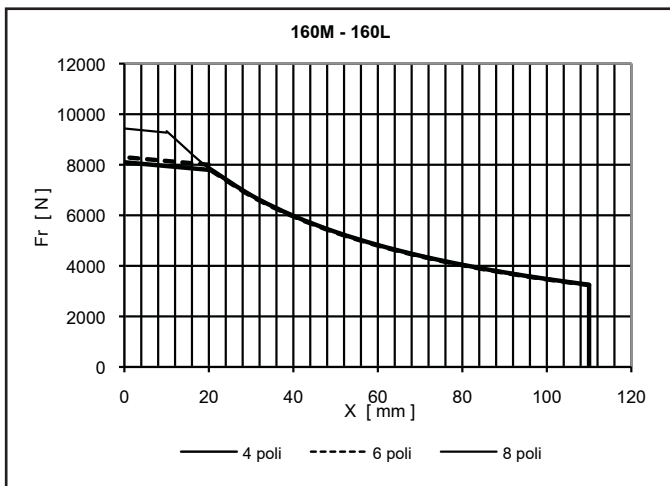
The next tables show the maximum permitted axial and radial loads for a basic life (L10h), calculated according to the provisions of the ISO Standards, equal to 20.000 hours.

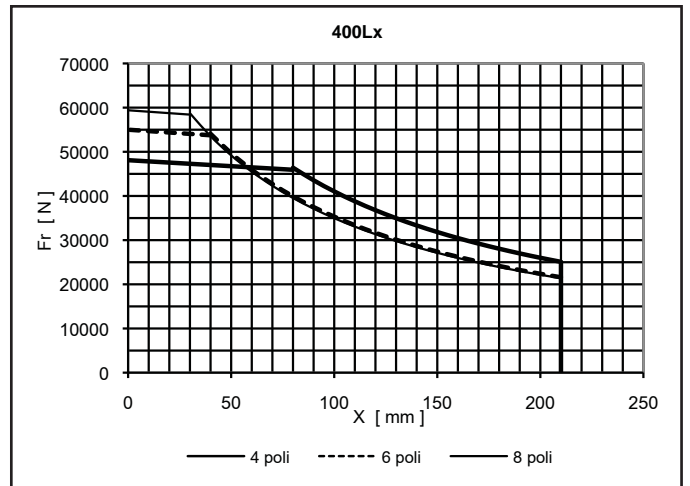
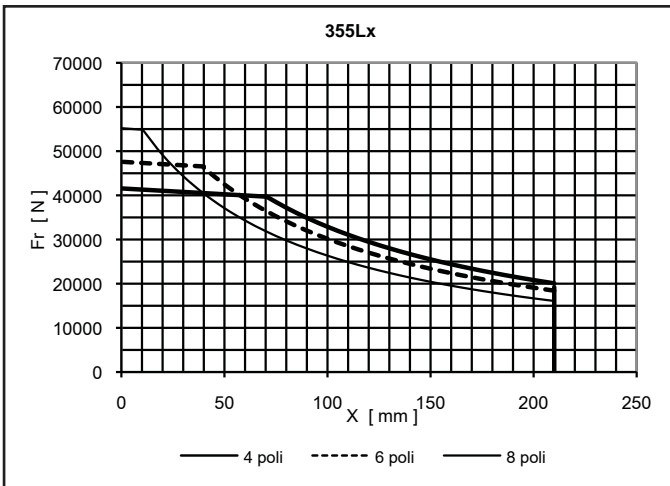
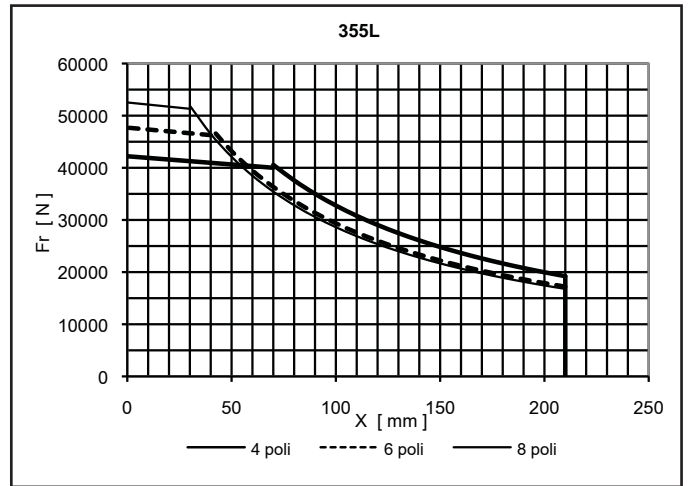
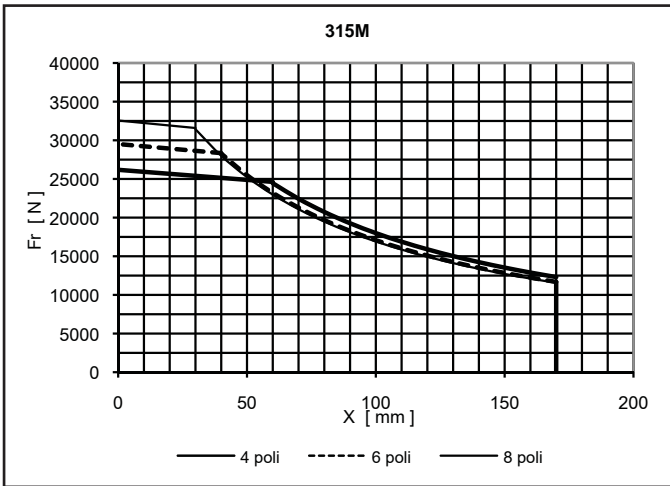
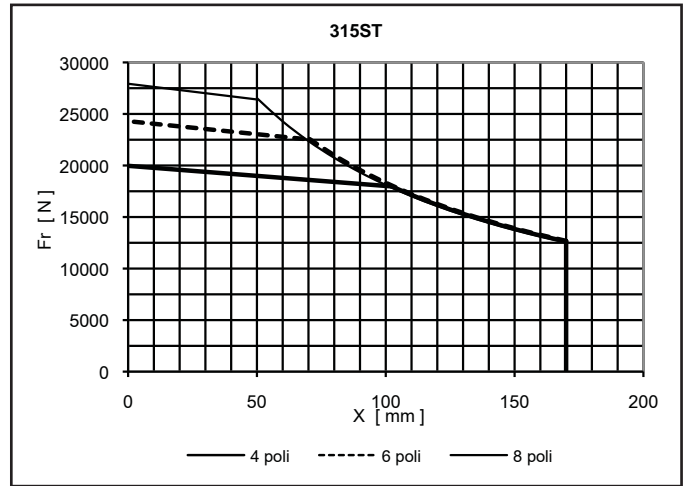
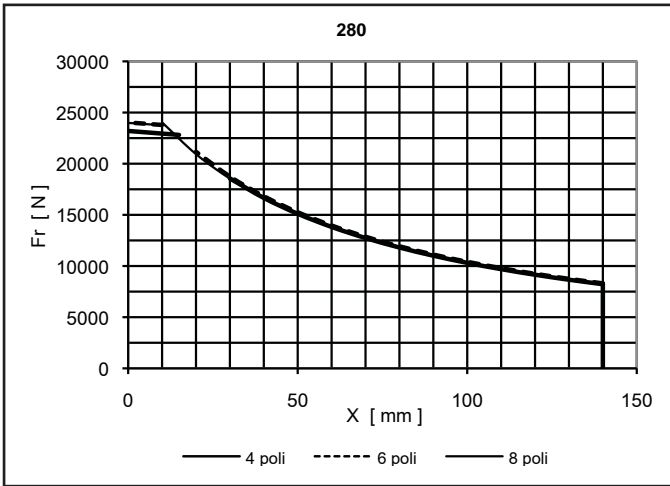
Qualora fossero richiesti carichi o durate calcolate superiori a quelli indicati nei diagrammi si prega di interpellare **ELECTRO ADDA**.

Please ask **ELECTRO ADDA** in case calculated loads or life higher than the ones mentioned in the tables are required.

Costruzione per carichi radiali elevati

Construction for high radial loads





Costruzione speciali a richiesta.

∴ Customized configurations upon request.

Intervalli di lubrificazione

Lubrication intervals

Nella tabella sono riportati gli intervalli di lubrificazione (espressi in ore) e le quantità di grasso per la lubrificazione dei cuscinetti.

Si consiglia di utilizzare il grasso SKF LGHP2 o corrispondenti.

Il grasso di lubrificazione, normalmente utilizzato per i cuscinetti è idoneo per il funzionamento a temperature comprese tra -40°C e +150°C.

In the following table the lubrication intervals (expressed in hours) and the grease quantity to lubricate bearings are showed.

Recommended grease types are SKF LGHP2 or corresponding types.

Lubrication grease normally used to lubricate bearings, is suitable for operating temperatures between -40°C and +150°C.

Tipo cuscinetto Bearing type	Dimensioni Dimension	50 Hz				60 Hz				Quantità di grasso Grease quantity
		2 Poli - Poles	4 Poli - Poles	6 Poli - Poles	8 Poli - Poles	2 Poli - Poles	4 Poli - Poles	6 Poli - Poles	8 Poli - Poles	
		h	h	h	h	h	h	h	h	
6309-C3	45-100-25	3500	6400	8100	9300	2800	5600	7300	8500	13
6310-C3	50-110-27	3300	6200	7900	9100	2600	5500	7200	8400	13
6311-C3	55-120-29	3000	6000	7700	8900	2200	5200	6900	8100	17
6312-C3	60-130-31	2600	5600	7300	8600	1800	4800	6500	7800	20
6313-C3	65-140-33	2400	5400	7200	8500	1600	4600	6400	7700	23
6314-C3	70-150-35	2200	5300	7100	8300	1400	4500	6300	7500	26
6316-C3	80-170-39	2000	5100	6900	8200	1200	4300	6100	7400	33
6317-C3	85-180-41	1900	5000	6800	8100	1000	4200	6000	7300	37
6320-C3	100-215-47	-	4800	6700	8000	-	4000	5900	7200	51
6322-C3	110-240-50	-	4800	6700	8000	-	4000	5800	7200	60
6324-C3	120-260-55	-	3900	5800	7200	-	3000	5000	6300	72
6328-C3	140-300-62	-	3900	5800	7200	-	3000	5000	6300	93
NU309	45-100-25	1600	3000	4000	4500	1200	2700	3600	4500	13
NU310	50-110-27	1500	2900	3800	4400	1100	2500	3400	4000	13
NU311	55-120-29	1400	2900	3700	4400	1000	2500	3400	4000	17
NU312	60-130-31	1300	2800	3600	4300	900	2400	3200	3900	20
NU313	65-140-33	1200	2700	3600	4200	800	2300	3200	3800	23
NU314	70-150-35	1100	2600	3500	4100	700	2200	3100	3700	26
NU316	80-170-39	1000	2500	3400	4100	600	2100	3000	3700	33
NU317	85-180-41	900	2500	3400	4000	500	2100	3000	3600	37
NU320	100-215-47	-	2400	3300	4000	-	2000	2900	3600	51
NU322	110-240-50	-	2300	3200	3900	-	1900	2800	3500	60
NU324	120-260-55	-	2200	3100	3800	-	1800	2700	3400	72
NU328	140-300-62	-	2000	3000	3600	-	1600	2500	3200	93
7317	85-180-41	-	4800	6700	8000	-	4000	5900	7200	37
7320	100-215-47	-	3900	5800	7200	-	3000	5000	6300	51
7322	110-240-50	-	3900	5800	7200	-	3000	5000	6300	60
7324	120-260-55	-	3900	5800	7200	-	3000	4900	6300	72

Gli intervalli di lubrificazione sono riferiti ad una temperatura media del cuscinetto di circa 80°C, nel caso di funzionamento a temperature inferiori tali intervalli possono essere aumentati. Per i motori con asse verticale, gli intervalli di lubrificazione devono essere dimezzati.

Lubrication intervals are referred to a average bearing temperature of approx. 80°C, in case of operation at lower temperatures, these intervals can be increased. For motors with vertical axis, lubrication intervals must be halved.

Scatola morsetti e morsettiera

La morsettiera dei motori grandezza 63÷355 è normalmente a sei morsetti.

Nel caso di motori con collegamento a triangolo è pertanto possibile realizzare (se consentito dalle caratteristiche della macchina comandata) l'avviamento stella-triangolo.

Nella morsettiera dei motori grandezza 400÷500 sono normalmente previsti 3 soli morsetti (uno per ogni fase) ai quali vengono collegati i cavi di alimentazione.

In tal caso il collegamento degli avvolgimenti è realizzato all'interno della macchina stessa e non è accessibile.

A richiesta, anche i motori grandezza 400÷500 possono essere realizzati con 6 morsetti in modo da avere tutti i terminali degli avvolgimenti accessibili.

La basetta portamorsetti è di materiale antimuffa non igroscopico.

La scatola morsettiera ha il grado di protezione IP 55 o IP 56, purché il collegamento dei cavi di alimentazione sia realizzato in modo adeguato.

La scatola morsettiera è posta sulla parte superiore del motore e l'uscita cavi può essere realizzata su ogni lato della scatola (da precisare in sede d'ordine).

A richiesta, se è prevista l'uscita dei cavi verso il basso, è possibile fornire un opportuno condotto sagomato per facilitare l'ingresso dei cavi.

A richiesta, è anche possibile posizionare la scatola morsetti a destra o a sinistra del motore guardando dal lato albero.

Terminal box and block

The terminal block for motors frame size 63÷355 is normally provided with six terminals.

Therefore, in case of motors with delta connection, it is possible to perform the start-delta starting (if this is allowed by the features of the driven machine).

The terminal block for motors frame size 400÷500 is normally provided with 3 terminals only (one each phase), to which the supply cables are connected.

In this case the winding connection is made inside the machine and it is not accessible.

Upon request, motors frame size 400÷500 can be equipped with 6 terminals in order to have all winding terminals accessible.

The terminal block is made with non-hygroscopic and anti-mold material.

Terminal box has IP 55 or IP 56 protection degree, provided that the supply cable connections are properly made.

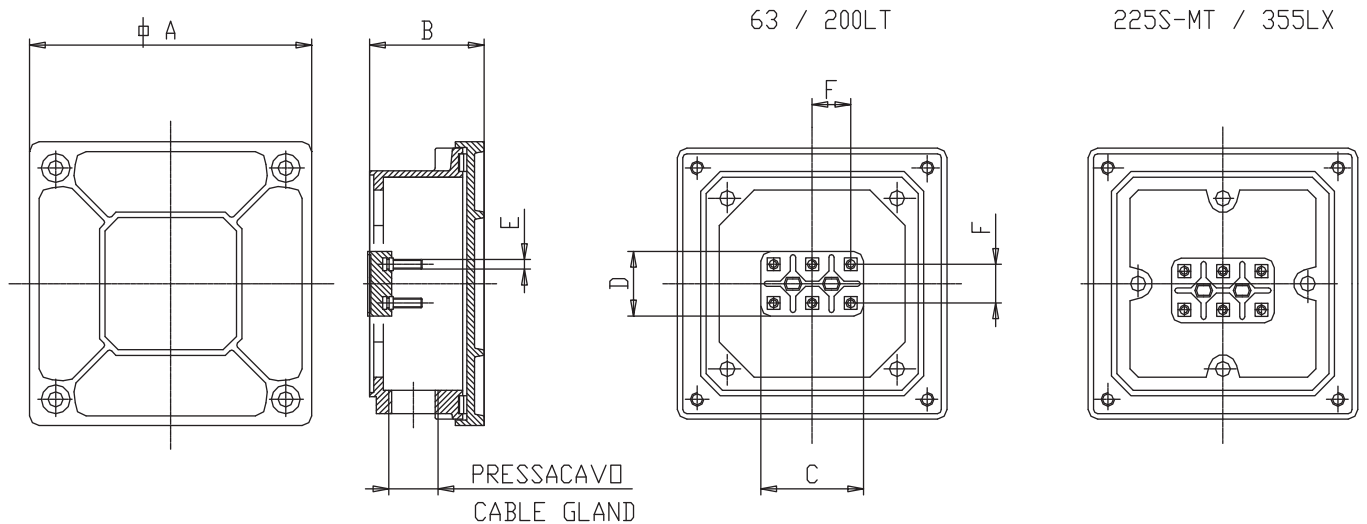
Terminal box is positioned on the top of the motors and cable exit can be made in each side of the box (to be specified when placing the order).

Upon request, if the cable exit is provided downwards, it is possible to supply a proper shaped conduit to make the cable entry easy.

Upon request the terminal box can also be positioned on the right or on the left of the motor seen from the shaft.

Dimensioni scatola in alluminio e morsetteria

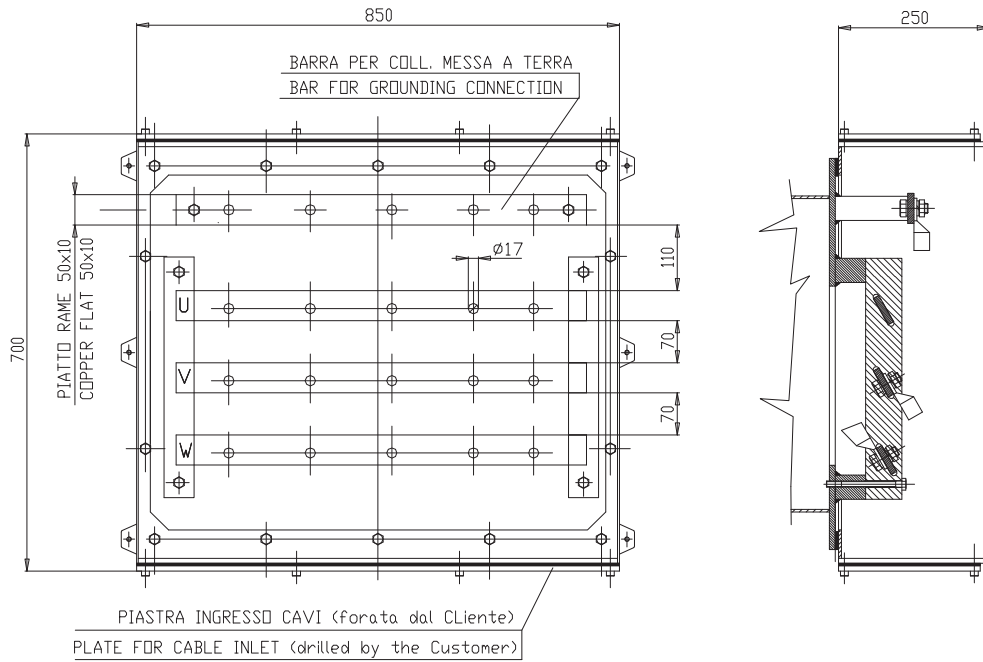
Sizes of aluminium terminal box and block



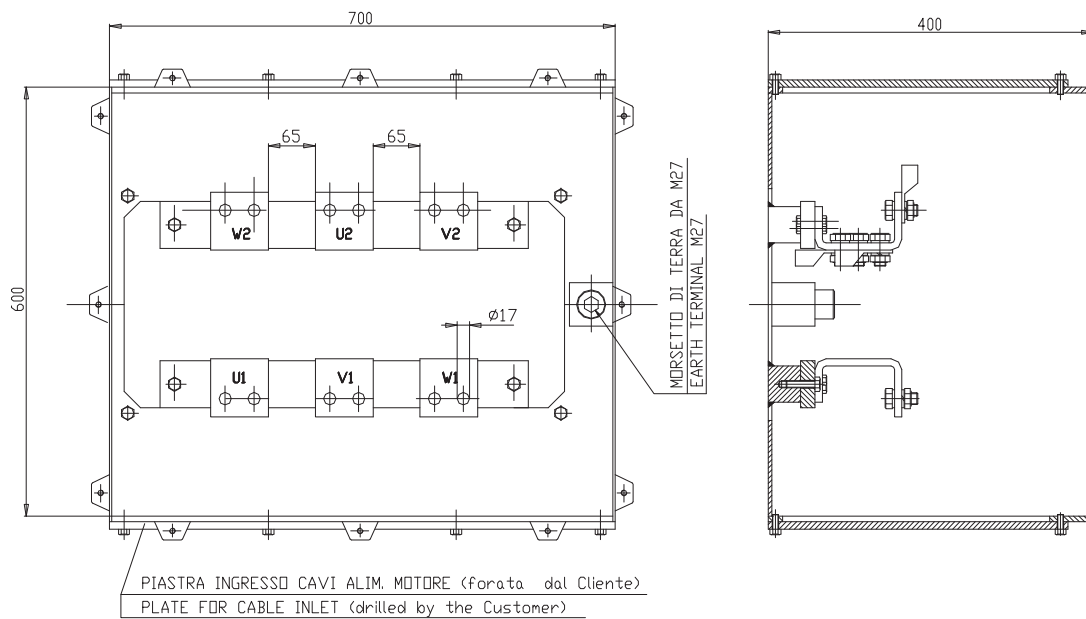
Motore tipo Motor type	A	B	C	D	E	F	Pressacavo Cable Gland
63	100,5	41	40	25	M4	15	M16x1.5
71	103	42	50	32	M4	18	M20x1.5
80							
90S-L	112	47	50	32	M4	18	M20x1.5
100	126	49	56	36	M5	20	M25x1.5
112MT-M	126	49	56	36	M5	20	M25x1.5
132S-M	152	66	70	45	M6	25	M25x1.5
160MT	170	82	70	45	M6	25	M32x1.5
160M-L	188	86	82	52	M8	30	M40x1.5
180MT-LT							
180L							
200LT	188	86	95	60	M8	35	M40x1.5
200L	225	103	95	60	M10	35	M50x1.5
225ST-MT							
250MT	225	103	115	70	M10	45	M50x1.5
280ST-MT	276	120	125	80	M12	45	M50x1.5
315ST							M63x1.5
315 M	375	145	145	90	M14	54	N.2 M63x1.5
355LT	375	145	165	100	M16	65	N.2 M63x1.5
355L	430	165	165	100	M16	65	N.2 M63x1.5
355Lx	430	165	165	100	M20	65	N.2 M63x1.5

I motori grandezza 400÷500 hanno la scatola coprimermettiera in acciaio e possono avere 3 o 6 morsetti. Le scatole sono fornite con una piastra uscita cavi amovibile forata a cura del cliente.

• Motors size 400÷500 have steel terminal box and can have 3 or 6 terminals. The boxes are supplied with a removable cable outlet plate to be drilled by the customer.



Morsettiere a 3 morsetti
Terminal block with 3 terminals



Morsettiere a 6 morsetti fornita con N. 3 piastre in rame per collegamento stella/triangolo
Terminal block with 6 terminals supplied with Nr. 3 copper plates for star/delta connection

Scatola morsetti ausiliari

I motori sono predisposti per il montaggio di scatole morsetti ausiliari con grado di protezione IP 55 o IP 56.

All'interno delle scatole morsetti trovano posto i collegamenti elettrici di eventuali accessori quali termoprotettori, termorivelatori, scaldiglie, encoder, ecc...

Le scatole morsetti ausiliari sono di 3 tipi in funzione alla grandezza del motore e al numero di collegamenti elettrici richiesti dal Cliente e possono essere in alluminio (fino alla grandezza 355Lx) oppure in acciaio (motori dal 400Lx al 500Lx).

Di seguito sono riportate le dimensioni d'ingombro.

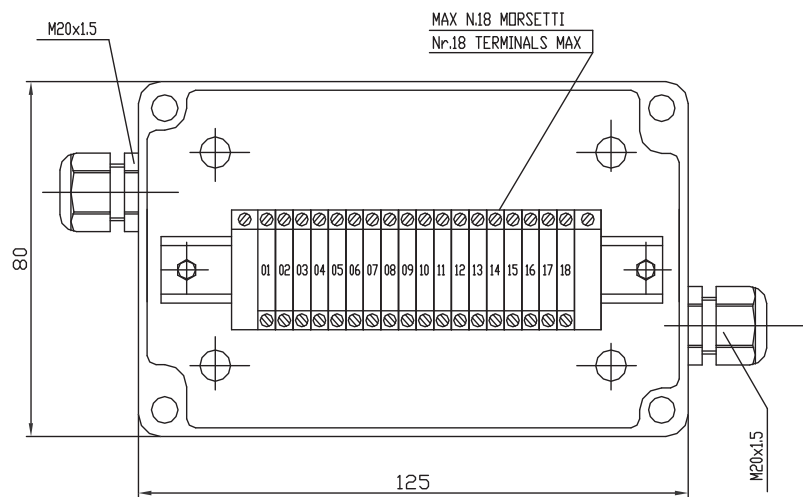
Auxiliary terminal box

Motors are prepared for mounting auxiliary terminal boxes with IP 55 or IP 56 protection degree.

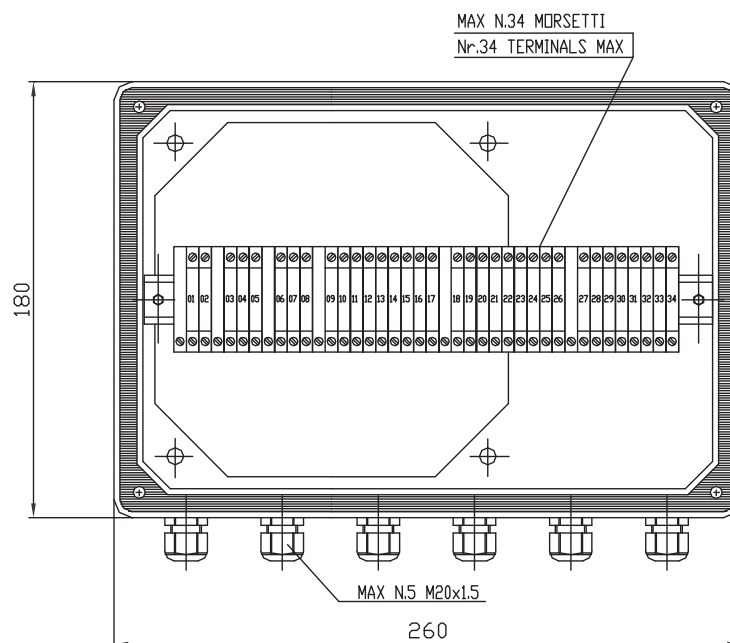
Inside the terminal boxes, the terminals for possible accessories such as thermal protections, thermal detectors, anticondensation heaters, encoders, etc... can be placed.

There are 3 types of auxiliary terminal boxes according to motor size and the number of electrical connections required by the Customer. They can be made of aluminium (up to size 355Lx) or steel (from 400Lx to 500Lx).

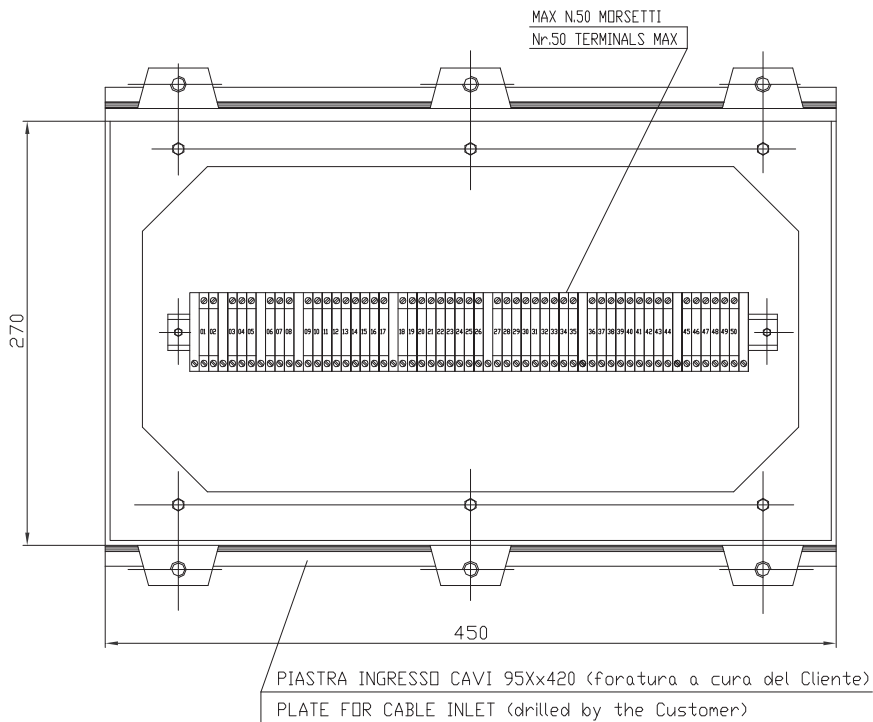
Hereunder are mentioned the overall dimensions.



Scatola morsetti ausiliari in alluminio per motori dal 225T al 315M
Aluminium auxiliary terminal box; motor sizes from 225T to 315M



Scatola morsetti ausiliari in alluminio per motori dal 355L al 355Lx
Aluminium auxiliary terminal box; motor sizes from 355L to 355Lx



Scatola morsetti ausiliari in acciaio per motori dal 400Lx al 500Lx
Auxiliary steel terminal box; motor sizes from 400Lx to 500Lx

Gabbia di rotore

I motori di grandezza 63-355 hanno normalmente il rotore realizzato in alluminio pressofuso.

I motori di grandezza 355Lx-560 hanno le gabbie realizzate in rame/ottone saldato con processo T.I.G. o M.I.G. al fine di aumentare il rendimento delle macchine e ottimizzare le caratteristiche di avviamento.

Isolamento, avvolgimento

I motori serie C in esecuzione standard (IE1) sono realizzati in classe d'isolamento F; i motori serie C in esecuzione ad alta efficienza (IE2, 3 o 4) sono realizzati in classe d'isolamento F con sovratemperatura di classe B.

Il conduttore in filo di rame elettrolitico ricotto è isolato con smalto speciale (doppio smalto), è classificato in classe di isolamento H.

Tutti i materiali isolanti utilizzati per la realizzazione dei motori sono corrispondenti alla classe d'isolamento F o H.

L'avvolgimento subisce un rigoroso trattamento consistente in un'impregnazione ad immersione con resine di classe F polimerizzanti a caldo.

A richiesta è possibile realizzare una tropicalizzazione comprendente a sua volta una spruzzatura di smalto antisalino e copertura finale, a spruzzo, con elevate caratteristiche di resistenza al calore, all'umidità, agli agenti chimici e all'azione corrosiva dell'ambiente marino.

Classe H o superiori a richiesta.

Rotor cage

Motors with frame size 63-355 have the rotor cage in die-cast aluminium.

Motors with frame size 355Lx-560 have the rotor cage in copper/brass soldered using the T.I.G. or M.I.G. process in order to increase the electric machine efficiency and optimize starting characteristics.

Insulation, winding

C series motors in standard execution (IE1) are made in insulation class F; C series motors in high efficiency execution (IE2, 3 or 4) are made in Insulation class F with temperature rise in class B.

The soft copper electrolytic wire is insulated by using a special enamel (double enamel). Such enamel is classified as H insulation class.

All insulating materials used to produce motors are in F or H insulation class.

The winding undergoes a severe treatment as follows: it is impregnated by soaking it in oven-curing F class resins.

Upon request it is possible to make a tropicalization following a process including a spraying of anti-salty enamel and, finally, it is coated using a spray with heat-proof, humidity-proof, chemical agent and sea-ambient corrosive action resistant characteristics.

Class H or above upon request.

Potenze e dati tecnici

Le potenze ed i dati indicati nelle Tabelle "Dati Tecnici" sono riferiti al servizio continuo (S1), alla temperatura ambiente di 40°C, altitudine massima di 1.000 metri s.l.m., con tensione di alimentazione 400 V e frequenza 50 Hz. Le caratteristiche di funzionamento sono garantite con le tolleranze stabilite dalle norme CEI EN 60034-1 e le raccomandazioni IEC 60034-1, indicate nella tabella.

Ratings and technical data

Power and data mentioned in the Technical Data Tables are for continuous duty (S1) at an ambient temperature of 40°C, max. altitude 1.000 a.s.l., with supply at 400 V - 50 Hz. The operating characteristics are guaranteed with the tolerances defined by the CEI EN 60034-1 Standards and the IEC 60034-1 Recommendations, mentioned in the table.

Caratteristiche - Characteristics	Tolleranza - Tolerances
Rendimento <i>Efficiency</i>	Macchine di potenza ≤ 150 kW: -15% di $(1 - \eta)$ Macchine di potenza > 150 kW: -10% di $(1 - \eta)$ <i>Motor power ≤ 150 kW: -15% of $(1 - \eta)$</i> <i>Motor power > 150 kW: -10% of $(1 - \eta)$</i>
Fattore di potenza <i>Power factor</i>	+1/6 $(1 - \cos\phi)$ Minimo 0.02 Max 0.07 <i>+1/6 $(1 - \cos\phi)$ Min 0.02 Max 0.07</i>
Corrente di spunto <i>Locked rotor current</i>	+20% del valore garantito <i>+20% of guaranteed value</i>
Coppia di spunto <i>Locked rotor torque</i>	-15%+25% del valore garantito <i>-15%+25% of guaranteed value</i>
Coppia massima <i>Pull out torque</i>	-10% del valore garantito <i>-10% of guaranteed value</i>
Scorrimento <i>Slip</i>	Macchine di potenza < 1 kW: $\pm 30\%$ del valore garantito Macchine di potenza ≥ 1 kW: $\pm 20\%$ del valore garantito <i>Motor power < 1 kW: $\pm 30\%$ of guaranteed value</i> <i>Motor power ≥ 1 kW: $\pm 20\%$ of guaranteed value</i>

Tensione di alimentazione - Collegamenti

I motori serie C grandezza 63÷280 possono essere realizzati per alimentazione a tensioni nominali comprese tra 220 V e 690 V a 50 Hz e a 60 Hz; i motori serie C grandezza 315÷500 possono essere realizzati per tensioni comprese tra 400 V e 690 V. Normalmente sono previsti per essere utilizzati per alimentazione a 230/400 V e 400/690 V o 690 V a 50 Hz.

In queste condizioni di alimentazione i rendimenti sono conformi ai requisiti indicati dalla Norma IEC 60034-30.

La tensione più bassa è realizzata con collegamento a triangolo mentre la tensione maggiore è ottenuta con collegamento a stella.

Ovviamente l'avviamento a stella-triangolo è possibile unicamente su una rete corrispondente alla tensione ottenibile con il collegamento a triangolo.

Supply voltage - Connections

C series motors frame size 63÷280 can be manufactured for supply at rated voltages included between 220 V and 690 V at 50 Hz and at 60 Hz; C series motors frame size 315÷500 can be manufactured for voltages included between 400 V and 690 V. They are normally designed to be used for supply at 230/400 V and 400/690 V or 690 V at 50 Hz.

In these supply conditions efficiencies are in compliance with the requirements of the IEC 60034-30 Standard.

The lower voltage is made with delta connection while the higher voltage is obtained with star connection.

Obviously the star delta starting is only possible on a mains corresponding to the voltage that can be obtained with the delta connection.

Oscillazioni di tensione e frequenza

I motori possono funzionare senza subire danni, se la tensione di alimentazione varia entro i limiti stabiliti dalle Norme di riferimento.

In particolare i motori possono funzionare con variazione di tensione del 10% e di frequenza del 5% con una variazione combinata massima del 10% con sovratemperatura conforme a quanto previsto dalle norme di riferimento.

Voltage and frequency variations

Motors can work without failures if the supply voltage variations are limited as stated in the reference Standards.

In particular, motors can run with voltage variations of 10% and frequency variations of 5% with a maximum combined variation of 10% with temperature rise in compliance with the provisions of the reference Standards.

Funzionamento multitemperatura e 60 Hz

I motori serie C possono funzionare con frequenza a 60 Hz con differenze di prestazione e grandezze elettriche che si ottengono applicando i coefficienti moltiplicativi indicati nella tabella seguente.

Operation at different voltages and 60 Hz

C series motors can run with a frequency of 60 Hz with differences in performances and electrical data, that can be obtained by applying the multiplicative coefficients shown in the following table.

Tensione di targa Nominal voltage	Tensione di targa Nominal voltage	Potenza nom. Nominal power	Corrente nom. Nominal current	Coppia nom. Nominal torque	Giri/min rpm	Corrente di spunto Starting current	Coppia di spunto Starting torque	Coppia max Max torque
50 Hz	60 Hz							
230+/-10%	220+/-5%	1	1	0.83	1.2	0.83	0.83	0.83
230+/-10%	230+/-10%	1	0.95	0.83	1.2	0.83	0.83	0.83
230+/-10%	254+/-5%	1.15	1.02	0.96	1.2	0.93	0.93	0.93
230+/-10%	277+/-5%	1.2	1	1	1.2	1	1	1
400+/-10%	380+/-5%	1	1	0.83	1.2	0.83	0.83	0.83
400+/-10%	400+/-10%	1	0.95	0.83	1.2	0.83	0.83	0.83
400+/-10%	440+/-5%	1.15	1.02	0.96	1.2	0.93	0.93	0.93
400+/-10%	460+/-10%	1.15	1	0.96	1.2	0.96	0.96	0.96
400+/-10%	480+/-5%	1.2	1	1	1.2	1	1	1
690 V		Contattare Electro Adda - Contact Electro Adda						

Declassamenti

Le tabelle dei dati tecnici sono riferite alla temperatura ambiente max 40°C ed altitudine fino a 1.000 metri s.l.m.

Per condizioni ambientali diverse, le potenze variano e si ottengono applicando i fattori correttivi indicati nella tabella, mantenendo le sovratemperature previste per la classe d'isolamento.

Deratings

The tables of technical data are referred to an ambient temperature of 40°C and an altitude up to 1.000 m.a.s.l.

In different environmental conditions output ratings vary, and are obtainable by applying the factors as mentioned in table, maintaining the temperature rise provided for by the insulation class.

Altitudine m.s.l.m. Altitude m.a.s.l.	Temperatura ambiente (°C) - Ambient temperature (°C)					
	30	40	45	50	55	60
<= 1000	1.06	1	0.97	0.94	0.90	0.87
1500	1.04	0.97	0.94	0.91	0.87	0.84
2000	1	0.95	0.92	0.88	0.84	0.81
3000	0.96	0.89	0.86	0.82	0.78	0.74
4000	0.91	0.84	0.80	0.76	0.72	0.67

Servizi

I dati tecnici riportati nelle tabelle sono riferiti al servizio continuo (S1). A richiesta possono essere forniti motori per Servizio limitato S2 (30 o 60 minuti) o per altri tipi di servizio

Duties

All technical data mentioned in the tables are referred to continuous duty (S1). Upon request, motors for limited Duty S2 (30 or 60 minutes) or for other duties can be supplied.

Sovraccarichi

I motori in servizio continuo possono sopportare i seguenti sovraccarichi:

Overloads

Continuous duty motors can withstand the following overloads:

Sovraccarico - Overload %	Durata - Duration Min.	Intervallo - Interval Min.
10	10	15
20	6	15
30	4	15
40	3	15
50	2	15

In tali condizioni di funzionamento in sovraccarico, le sovratemperature possono risultare superiori di 10°C ai limiti previsti per la classe d'isolamento.

Per i motori in classe energetica IE2 e IE3 con i sovraccarichi sopraindicati le sovratemperature restano entro i limiti della classe d'isolamento F.

In such operation conditions with overload, temperature rises may be 10°C higher than the limits provided for by the insulation class.

For motors in IE2 and IE3 energy class with the above mentioned overloads, temperature rises remain within the limits of the F insulation class.

Avviamenti

I motori sono idonei per i seguenti tipi di avviamento:

- Diretto
- Stella - triangolo
- Autotrasformatore
- Soft-start⁽¹⁾
- Con inverter

1) Al termine dell'avviamento il soft-starter deve essere by-passato. In caso contrario è necessario utilizzare un motore con avvolgimento con isolamento rinforzato.

Rumorosità

Le tabelle dei dati tecnici riportano i valori di rumorosità (LpA) e in potenza (LwA) sonora misurati ad un metro di distanza espressi in dB(A).

I valori di rumorosità sono rilevati con motore funzionante a vuoto e con una tolleranza di 3 dB(A).

Vibrazioni

I motori sono bilanciati dinamicamente con mezza chiave applicata all'estremità d'albero secondo la norma IEC 60034-14 e hanno grado di vibrazione A in esecuzione standard.

La seguente tabella indica i limiti raccomandati dell'intensità di vibrazione per le varie altezze d'asse.

Vibrazioni più elevate possono verificarsi sul motore installato sull'impianto, a causa di vari fattori come basamenti non adeguati o reazioni da parte del sistema azionato. In questi casi, verifiche più approfondite dovrebbero essere eseguite su ogni parte componente l'installazione.

Startings

Motors are suitable for the following types of starting:

- Direct
- Star - delta
- By autotransformer
- Soft-start⁽¹⁾
- By inverter

1) At the end of the starting, the soft-starter must be by-passed. If not, it is necessary to use a motor with winding with reinforced insulation.

Noise

The technical features table contains the values of A-sound pressure level (LpA) and A sound power level (LwA), measured at a one meter distance.

Sound levels are measured in no-load conditions and have tolerances of 3 dB(A),

Vibrations

Motors are dynamically balanced with a half key applied to the shaft extension in accordance with the IEC 60034-14 standard to vibration severity grade A in standard execution.

The following table shows the maximum vibration grades with respect to the different frame sizes.

Larger vibrations may occur on motors installed at site, due to various factors such as unsuitable foundations or reactions caused by the driven load. In such cases checks should also be carried out on each element of the installation.

Grado Equilibratura Vibration grade	Montaggio Mounting	Altezza d'asse - Frame size 56≤H≤132			Altezza d'asse - Frame size 132<H≤280			Altezza d'asse - Frame size >280		
		Spostam Displac. µm	Velocità Speed mm/s	Acc. Acc. m/sec ²	Spostam Displac. µm	Velocità Speed mm/s	Acc. Acc. m/sec ²	Spostam Displac. µm	Velocità Speed mm/s	Acc. Acc. m/sec ²
A	Sospensione libera Free suspension	25	1.6	2.5	35	2.2	3.5	45	2.8	4.4
	Montaggio rigido Rigid mounting	21	1.3	2	29	1.8	2.8	37	2.3	3.6
B	Sospensione libera Free suspension	11	0.7	1.1	18	1.1	1.7	29	1.8	2.8
	Montaggio rigido Rigid mounting	-	-	-	14	0.9	1.4	24	1.5	2.4

Protezioni termiche

A richiesta sui motori serie C è possibile installare le seguenti protezioni termiche:

Termistori PTC

Alla temperatura d'intervento questo dispositivo varia repentinamente la resistenza standard.

Generalmente la protezione è realizzata con tre elementi sensibili, uno per fase, collegati in serie e con i due terminali in un'apposita morsettiera posta all'interno della scatola morsetti o in un'apposita scatola morsettiera ausiliaria.

Protettori bimetallici

Motoprotettori con contatto normalmente chiuso. Il contatto si apre quando la temperatura degli avvolgimenti raggiunge limiti pericolosi per il sistema isolante.

Sensori di temperatura a resistenza di platino PT100

Il valore di resistenza varia linearmente con la temperatura degli avvolgimenti. Dispositivo particolarmente adatto per un rilievo continuo della temperatura.

Scaldiglie anticondensa

Per i motori funzionanti in ambienti ad elevata umidità e con forti escursioni termiche si consiglia l'applicazione di scaldiglie per eliminare la condensa.

Sono di tipo a nastro e vengono montate sulla testata degli avvolgimenti di statore.

Viene normalmente prevista la loro alimentazione quando quella del motore viene interrotta, generando un riscaldamento che previene la formazione di condensa.

La tensione di alimentazione normale è 115 V o 220/240 V.

I terminali delle scaldiglie sono portati ad un'apposita morsettiera posta all'interno della scatola morsetti principale. A richiesta possono essere portati ad una morsettiera posta in una scatola morsetti ausiliari.

Le potenze normalmente impiegate sono indicate nella tabella seguente.

Altezza d'asse - Frame size	Potenza (W) - Power (W)
132÷160	40
180÷200	45
225÷250	50
280÷315	100
355	200
400	300
450	400
500	500
560	600

Thermal protections

Upon request, the following thermal protections can be installed on the C series motors:

Positive temperature coefficient thermistors PTC

At the active temperature this device quickly changes its standard resistance value.

The protection is normally made by 3 sensitive elements, one for every phase, series connected and with two terminals in a specially provided terminal board located in the main terminal box or in a specially provided auxiliary terminal box.

Bimetallic devices

Motoprotectors with normally closed contact. The contact opens when the winding temperature reaches limits dangerous to the insulation system of the motor.

Platinum resistance thermal detector PT100

Variable linear resistance with the winding temperature. Device particularly suitable for a continuous winding temperature monitoring.

Anticondensation heaters

Motors subject to atmospheric condensation, either through standing idle in damp environments or because of wide ambient temperature variations, may be fitted with anticondensation heaters.

They are of tape form and are normally mounted on the stator winding head.

Anticondensation heaters are normally switched on automatically when the supply to the motor is interrupted, heating the motor to avoid water condensation.

Normal supply voltage is 115 V or 220/240 V.

Anticondensation heater terminals are led to a specially provided terminal board located in the main terminal box. Upon request they can be led to a terminal board located in an auxiliary terminal box.

The power values normally used are shown in the following table.

Tappi scarico condensa

I motori serie CS grandezza 355L÷500 sono normalmente forniti di tappi posti sulla carcassa (forme B3 e derivate) o sugli scudi (forma V1) per poter scaricare la condensa che si può formare all'interno del motore.

Sui motori serie CA grandezza 63÷355LT i fori scarico condensa sono realizzabili a richiesta.

I motori sono forniti con i fori di scarico condensa chiusi e tali devono rimanere per garantire il grado di protezione (IP) richiesto.

In funzione delle condizioni operative di funzionamento è necessario che periodicamente tali tappi vengano aperti per permettere lo scarico della condensa.

Viteria inox

I motori della serie C possono essere forniti, per installazione in ambienti aggressivi, con viteria inox o trattata con procedimenti specifici (galvanizzazione, zincatura, ecc...)

Verniciatura - Cicli speciali

ELECTRO ADDA ha definito un certo numero di cicli di verniciatura in funzione delle condizioni ambientali e climatiche in cui i motori vengono installati:

- Ciclo standard
- Ciclo intermedio
- Ciclo speciale

Ciclo standard

Ciclo di verniciatura che prevede l'utilizzo di vernici a base acqua, eliminando completamente l'utilizzo di solventi.

L'applicazione viene effettuata con braccio robotizzato abbinato ad un sistema automatico di rotazione bidirezionale programmata.

Il sistema di applicazione della vernice, completamente automatico, ha la possibilità di variare i seguenti colori: Grigio Pietra RAL 7030 (colore standard), Blu Genziana RAL 5010, Verde Reseda RAL 6011, Bianco RAL 9002, Azzurro RAL 5012, Nero RAL 9005.

Altri colori sono possibili, con supplemento di prezzo.

Questo ciclo di verniciatura è adatto a motori installati in normali ambienti industriali, con umidità ≤75% e liberi da agenti salini, chimici, aggressivi.

Ciclo intermedio

Ciclo di verniciatura che prevede l'utilizzo di prodotti bicomponente formulati con l'impiego di resine epossidiche solide e resine viniliche

Condensation drainage plugs

CS series motors frame size 355÷500 are normally provided with plugs placed on the frame (mountings B3 and derived mountings) or on the shields (mounting V1) in order to drain condensation that can form inside the motor.

CA series motors frame size 63÷355LT can be provided with condensation drainage holes upon request.

Motors are supplied with closed condensation drainage holes, they must remain closed to guarantee the required protection degree (IP).

Based on the operating conditions it is necessary to periodically open the plugs to allow condensation drainage.

Stainless steel screws and bolts

C series motors can be supplied, when installed in aggressive environments, with stainless steel or specifically treated (galvanizing, annealing, etc...) screws and bolts.

Painting - Special cycles

ELECTRO ADDA has defined a number of painting cycles depending on climatic and environmental conditions in which the motors are installed:

- Standard cycle
- Intermediate cycle
- Special Cycle

Standard cycle

Painting cycle that includes the use of water-based paints, completely eliminating the use of solvents.

The application is carried out with a robotic arm coupled to an automatic system for a programmed bidirectional rotation.

The application system of the paint, fully automatic, has the possibility to vary the following colors: Stone Grey RAL 7030 (standard color), Gentian Blue RAL 5010; Reseda Green RAL 6011, White RAL 9002, Blue RAL 5012, Black RAL 9005.

Other colors are possible, with additional charge.

This painting cycle is suitable for motors installed in normal industrial environments, humidity ≤75% and free from toxic, chemicals, aggressive substances.

Intermediate cycle

Painting cycle that involves the use of two-component products made with the use of solid epoxy resins and vinyl resins crosslinked polyamide

reticolate con catalizzatore poliammidico che garantisce una eccellente adesione ed una elevata resistenza chimica e fisica.

I colori finali disponibili sono RAL 7030 (colore standard), RAL 5010, RAL 6011, RAL 9003, RAL 9005. Altri colori disponibili a richiesta in sede di offerta.

Questo ciclo di verniciatura è adatto a motori installati in ambienti leggermente aggressivi, umidi-salini (bordo mare).

Ciclo speciale

Ciclo di verniciatura che prevede l'utilizzo di due mani di fondo con vernici a base epossivinilica e smalti di finitura a base poliuretanic, Il colore finale è a scelta del Cliente.

Questo ciclo di verniciatura è adatto a motori che devono essere impiegati in ambienti marini, navali, debolmente acidi e chimici.

Le schede tecniche delle vernici utilizzate sono disponibili su richiesta.

Oltre ai cicli su descritti, sono disponibili i cicli di verniciatura secondo la Norma ISO12944-1, tenendo presente che questa norma è relativa a superfici in acciaio, mentre i motori della serie CA hanno la carcassa in alluminio.

La necessità di un ciclo di verniciatura diverso dallo standard deve essere segnalata dal Cliente già in fase di offerta.

L'Ufficio Tecnico di **ELECTRO ADDA** è a disposizione per definire assieme al Cliente il ciclo di verniciatura più appropriato all'applicazione, ma è comunque responsabilità del Cliente accertarsi che il ciclo prescelto sia adatto alle sue necessità.

A richiesta disponiamo di cicli approvati Fire & Smoke nonché 500/1000h salt mist.

In mancanza di indicazione contraria, i motori sono verniciati secondo il ciclo standard, con colore finale grigio RAL 7030.

with a catalyst which ensures excellent adhesion and a high chemical and physical resistance.

Available final colors are: RAL 7030 (standard color), RAL 5010, RAL 6011, RAL 9003, RAL 9005. Other colors available on request when inquiring.

This painting system is suitable for motors installed in slightly aggressive environments, moisture, salt (sea side).

Special cycle

Painting cycle that includes the use of two coats of epoxy-based paints and enamels finishing based on polyurethane. The final color is chosen by the customer.

This painting cycle is suitable for motors that must be employed in marine, naval, slightly acidic and chemical environments.

Technical specifications of the used paints are available upon request.

In addition to the cycles described above, painting cycles according to ISO12944-1 Standards are also available, bearing in mind that this Standards is related to the steel surfaces, while the CA series motors have aluminum body.

The need for a painting cycle different from the standard must be reported by the customer since the inquiry.

*The Technical Department of **ELECTRO ADDA** is available together with the customer to define the most appropriate painting cycle to the application, but it is its responsibility to ensure that the chosen cycle is suitable to its needs.*

Upon request Fire & Smoke and/or 500/1000h salt mist compliant cycles are available.

If no indication is given, motors are painted according to the standard cycle, with final color gray RAL 7030.

Ciclo di verniciatura <i>Painting cycle</i>	Ambiente <i>Environment</i>	Applicazione	Application
Standard <i>Standard</i>	Industriale, non aggressivo <i>Industrial, not aggressive</i>	1 mano a spruzzo di smalto con legante alchidico a base di acqua Gloss 40-50 (semilucido) Spessore medio 35µ	1 spray coat of enamel with water-based alkyd binder Gloss 40-50 (semigloss) Average thickness 35µ
Intermedio <i>Intermediate</i>	Umido-salino, bordo mare, leggermente aggressivo <i>Humid-salty, seaside, slightly aggressive</i>	1 mano di fondo intermedio epossivinilico 1 mano di smalto di finitura poliuretanic acrilica Gloss 40-50 semiopaco Spessore medio 80µ	1 epoxy-vinyl intermediate coat 1 polyurethane acrylic enamel finishing coat Gloss 40-50 (semimatt) Average thickness 80µ
Speciale <i>Special</i>	Aggressivo, marino, navale, debolmente acido e chimico <i>Aggressive, sea, naval, slightly acid and chemical</i>	2 mani di fondo epossivinilico bicomponente a rapida essiccazione 1 mano di smalto di finitura poliuretanic bicomponente Gloss 50-60 semilucido Spessore medio 150-270µ	2 two-components epoxy-vinyl with fast drying primer coat 1 two-components polyurethane enamel finishing coat Gloss 50-60 (semigloss) Average thickness 150-270µ
Su specifica Cliente <i>On Customer request</i>	-	-	-
Norma / Standards ISO 12944-1	-	Per superfici in lamiera, ghisa e acciaio	For metal, cast iron and steel surfaces

Oltre a questi cicli, **ELECTRO ADDA** ha definito un ciclo di verniciatura per Applicazioni Ferroviarie, che risponde alle esigenze imposte dalle Normative di Settore per macchine sottoposte a severe sollecitazioni meccaniche ed ambientali.

I prodotti utilizzati e la preparazione delle superfici garantiscono l'idoneità dei motori a:

- Temperatura di stoccaggio $-25^{\circ}\text{C} \div +85^{\circ}\text{C}$
- Temperatura di esercizio $-25^{\circ}\text{C} \div +70^{\circ}\text{C}$
- Umidità 100%
- Resistenza al freddo -25°C -72h secondo la norma CEI EN 60068-2-14
- Nebbia Salina Ciclica grado di severità 3 (7 giorni) secondo la norma CEI EN 60068-2-52
- Resistenza al cambio di temperatura $-25^{\circ}\text{C} \div +85^{\circ}\text{C}$ secondo la norma CEI EN 60068-2-14

Spessore medio totale 120 μ .

Freni

I motori della serie CA grandezza 63-315 descritti nel presente catalogo possono essere forniti completi di freno elettromagnetico a disco, montato sul retro del motore, sia in corrente continua (serie FECC - FECCL) che in corrente alternata (serie FE).

Riferirsi all'apposito catalogo.

Prove e collaudi

Prove di routine

Tutti i motori prodotti da **ELECTRO ADDA** vengono sottoposti a controlli mediante apparecchiature apposite che verificano tutta la produzione del Reparto Avvolgimenti e del Reparto Assemblaggio con prove dedicate all'aspetto Elettromagnetico sia di potenza che di isolamento.

Le macchine vengono inoltre sottoposte alla verifica scariche parziali a mezzo di specifica apparecchiatura che, in accordo alla norma TS 60034-18-41 verifica la qualità del filo di rame utilizzato, degli isolanti e del sistema di impregnazione.

Prove di tipo (a richiesta)

Le prove di tipo vengono effettuate sui prototipi, su motori campione presi dalla linea di produzione, sui motori sottoposti a certificazioni varie (es. Rina, LR, DNV, ecc...) o su specifica richiesta del cliente.

Le prove di tipo sono realizzate con motore assemblato presso la sala prove di **ELECTRO ADDA**.

Le prove sono eseguite secondo le Norme CEI-IEC 60034.

Collaudi presenziati

L'esecuzione di collaudi presenziati con l'inviato del Cliente va concordata in sede di offerta e di ordine.

*In addition to the above cycles, **ELECTRO ADDA** has defined a painting cycle for Railway Applications, which meets the requirements imposed by the Regulations of Industrial Machines subjected to severe mechanical and environmental stresses.*

Products used and the preparation of the surfaces ensure the suitability of motors for:

- *Storage temperature $-25^{\circ}\text{C} \div +85^{\circ}\text{C}$*
- *Operating temperature $-25^{\circ}\text{C} \div +70^{\circ}\text{C}$*
- *Humidity 100%*
- *Cold resistance -25°C -72 hours in accordance with IEC 60068-2-14*
- *Cyclic Salt Spray degree of severity 3 (7 days) according to IEC 60068-2-52*
- *Resistance to change of temperature -25°C to $+85^{\circ}\text{C}$ according to IEC 60068-2-14*

Total average thickness 120 μ .

Brakes

Motors sizes 63-315 described in this catalogue can be supplied complete with an electromagnetic disc brake mounted on the rear of the motor, both dc (FECC - FECCL Series) and ac (FE Series).

Please refer to the relevant catalogue.

Tests and controls

Routine tests

*All motors manufactured by **ELECTRO ADDA** are checked by special equipment that occur throughout the production department of the windings and the Assembly Department with tests dedicated to the Electro-magnetic aspects both for power and insulation.*

Machines are also subjected to the partial discharge tests by means of specific equipment which, according to the standard TS 60034-18-41, verifies the quality of the copper wire used, the insulations and the impregnation system.

Type tests (upon request)

Type tests are carried out on prototypes, sample motors taken from the production line, motors tested with various certification bodies (eg, Rina, LR, DNV, etc...) or at the specific request of the Customer.

*Type tests are carried out with the motor assembled at the **ELECTRO ADDA** testing room.*

Tests carried out in accordance with CEI-IEC 60034-1.

Witnessed tests

Witnessed tests to be agreed in the offer and order.

Trasduttori di velocità (encoder)

Sui motori della serie C è possibile montare un generatore di impulsi (encoder).

ELECTRO ADDA ha scelto la soluzione con albero cavo, per avere una maggiore compattezza e garantire l'ottimale fissazione meccanica con l'albero del motore.

Gli encoder standard sono:

Leine & Linde RHI 594 per le grandezze ≤ 315 .

Leine & Linde 861 per le grandezze ≥ 355 .

Le caratteristiche degli encoder standard sono riassunte nelle tabelle seguenti.

Speed transducers (encoder)

C Series motors can be supplied with a pulse generator (encoder).

ELECTRO ADDA has selected the hollow shaft solution, to get a better compactness and to guarantee the optimal mechanical fixation with the motor shaft.

Standard encoders are:

Leine & Linde RHI 594 type for frames ≤ 315 .

Leine & Linde 861 type for frames ≥ 355 .

Standard encoders main features are summarized on the following tables.

RHI 594 - Dati elettrici - Electrical data			
Alimentazione Power supply	5 Vcc	9-30 Vcc	
Segnali di uscita Output signals	TTL	HTL	RS-422
Consumo di corrente Current consumption	45 mA	50 mA @ 24 Vdc	25 mA @ 24 Vdc
Consumo massimo Max consumption	75 mA	75 mA	40 mA
Carico massimo Output load max	± 20 mA	± 40 mA	± 20 mA
Lunghezza massima cavi Max cables length	50 m	200 m @ 50 Hz	1 km (TIA/EIA-422-B)
Soglia logica alta @ 10mA di carico V_{high} at 10mA load	> 3.0 V	$> +EV - 2.0$ V	> 3.0 V
Soglia logica bassa @ 10mA di carico V_{low} at 10mA load	< 0.4 V	< 1.15 V	0.4 V
Impulsi per giro Pulse per rpm	1 ÷ 5.000 ppr		
Passi di misura Measuring steps	4 x linea di conteggio 4 x line count		
Accuratezza Accuracy: - Errore di divisione - Dividing error - Separazione canali - Channels separation	$\pm 50^\circ$ el $90^\circ \pm 25^\circ$ el		
Range di frequenza Output frequency	0 ÷ 300 kHz		

Altri rilevatori di velocità a richiesta.

⋮ Other speed sensors upon request.

RHI 594 - Dati meccanici - <i>Mechanical data</i>	
Albero in acciaio inox <i>Stainless steel shaft</i>	Ø 12 mm albero cavo <i>Hollow shaft</i>
Carico massimo sull'albero <i>Max shaft load</i> - Radiale - <i>Radial</i> - Assiale - <i>Axial</i>	60 N 50 N
Velocità massima meccanica <i>Max mechanical speed</i>	6.000 g/1' / <i>rpm</i>
Temperature <i>Temperatures:</i> - Operativa - <i>Operating</i> - Immagazzinamento - <i>Storage</i>	-20°C ÷ +100°C -40°C ÷ +100°C
Carcassa <i>Cover</i>	Alluminio anodizzato <i>Anodized aluminium</i>
Peso <i>Weight</i>	Ca 300 gr
Grado di protezione <i>Degree of protection</i>	IP 67 secondo / <i>according IEC 60259</i> IP 66 in entrata albero / <i>At shaft inlet</i>
Vibrazioni massime <i>Max vibrations</i>	<300 m/sec ² (55 ÷ 2.000 Hz)
Shock <i>Shock</i>	<2.000 m/s ² (6 ms)
Cavo <i>Cable</i>	TPE/PUR 5x2x0,25mm ²

È possibile fornire l'encoder con cappuccio di isolamento elettrico dell'alberino.

It is possible to supply the encoder together with a shaft cover for the electrical insulation from the shaft itself.

861 - Dati elettrici - <i>Electrical data</i>		
Alimentazione <i>Power supply</i>	5 Vcc ±10%	9-30 Vcc
Segnali di uscita <i>Output signals</i>	RS-422	High current HTL
Consumo di corrente <i>Current consumption</i>	85 mA	60 mA @ 24 Vdc
Consumo massimo <i>Max consumption</i>	155 mA	80 mA
Carico massimo <i>Output load max</i>	±20 mA	±40 mA
Lunghezza massima cavi <i>Max cables length</i>	1 km (TIA/EIA-422-B)	350 m @ 100 Hz
Soglia logica alta @ 40mA di carico <i>V_{high} at 40mA load</i>	>3.0 V	>+EV - 4.0 V
Soglia logica bassa @ 40mA di carico <i>V_{low} at 40mA load</i>	<1.15 V	<2.5 V
Impulsi per giro <i>Pulse per rpm</i>	1000, 1024, 2048, 200, 3072, 4096, 5000ppr	
Passi di misura <i>Measuring steps</i>	4 x linea di conteggio 4 x <i>line count</i>	
Accuratezza <i>Accuracy:</i> - Errore di divisione - <i>Dividing error</i> - Separazione canali - <i>Channels separation</i>	±50° el 90° ±25° el	
Range di frequenza <i>Output frequency</i>	0 ÷ 200 kHz	0 ÷ 100 kHz

861 - Dati meccanici - <i>Mechanical data</i>	
Albero in acciaio inox <i>Stainless steel shaft</i>	Ø 12 mm albero cavo <i>Hollow shaft</i>
Carico massimo sull'albero <i>Max shaft load</i> - Radiale - <i>Radial</i> - Assiale - <i>Axial</i>	60 N 50 N
Velocità massima meccanica <i>Max mechanical speed</i>	6.000 g/1' / rpm
Temperature <i>Temperatures:</i> - Operativa - <i>Operating</i> - Immagazzinamento - <i>Storage</i>	-20°C ÷ +100°C -40°C ÷ +100°C
Carcassa <i>Cover</i>	Alluminio anodizzato <i>Anodized aluminium</i>
Peso <i>Weight</i>	Ca 300 gr
Grado di protezione <i>Degree of protection</i>	IP 67 secondo / <i>according IEC 60259</i> IP 66 in entrata albero / <i>At shaft inlet</i>
Vibrazioni massime <i>Max vibrations</i>	<300 m/sec ² (55 ÷ 2.000 Hz)
Shock <i>Shock</i>	<2.000 m/s ² (6 ms)
Cavo <i>Cable</i>	TPE/PUR 5x2x0,25 mm ²

A partire dalla grandezza 180 è possibile montare una protezione meccanica per proteggere l'encoder da urti accidentali (motori IC 411).

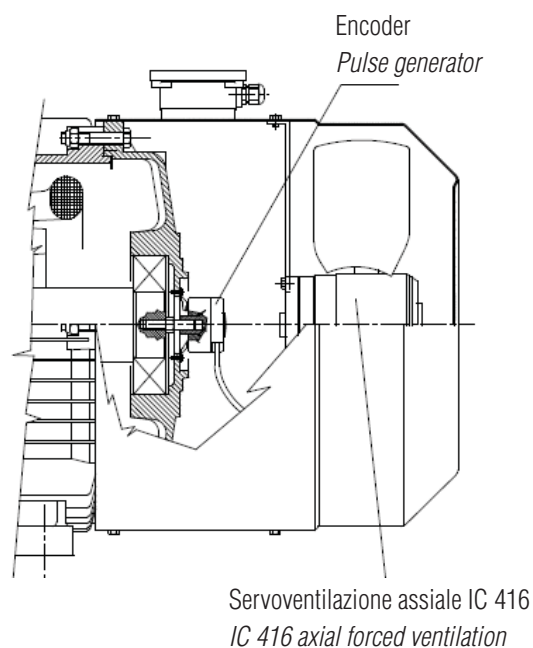
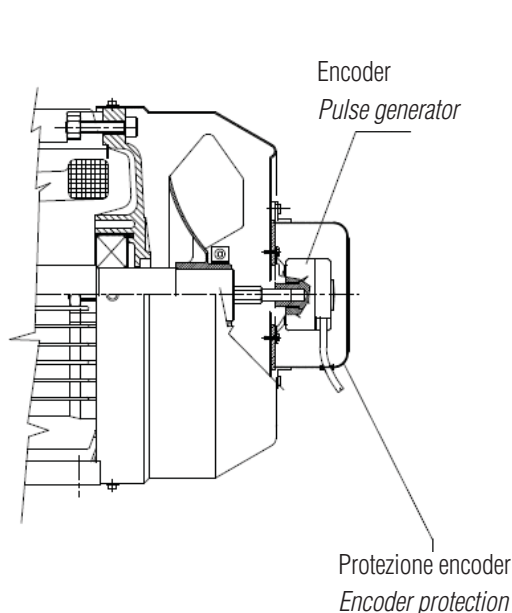
È possibile montare altri tipi di encoder, previo controllo dell'ufficio tecnico di **ELECTRO ADDA** in sede di offerta.

L'encoder può essere montato sia sui motori con ventilazione IC 411 che su quelli con ventilazione IC 416.

From size 180 a mechanical protection to protect the encoder from accidental bumps can be mounted (IC 411 motors).

*Other types of encoder are possible, previous a check of **ELECTRO ADDA** technical office when offering.*

Encoder can be mounted both on motors IC 411 and IC 416 cooling system.



**Tabella riassuntiva accessori e opzioni
grandezze 63÷355**

**Accessories and options frame sizes 63÷355
summary table**

			63	71	80	90	100	112T	112	132	160T	160	180T	180	200T	200	225T	225	250T	250	280T	280	315T	315	355T	
Accessori Accessories	I001 I002	PTO avvolgimento <i>PTO in winding</i>													Sì Yes											
	I003 I004	PTC avvolgimento <i>PTC in winding</i>													Sì Yes											
	I005	Pt100 avvolgimento <i>Pt100 in winding</i>													Sì Yes											
	J001	Scaldiglie <i>Heaters</i>													Sì Yes											
	J002	Pt100 cuscinetti <i>Pt100 in bearings</i>	N/A						Sì Yes																	
	J003	SPM cuscinetti <i>SPM bearings</i>	N/A						Sì Yes																	
	D001 D003	Servoventilazione assiale IC 416 <i>Axial forced cooling IC 416</i>													Sì Yes											
	H001 H002	Predisposizione encoder std <i>STD pulse generator provision</i>	N/A	Sì (tipo Leine & Linde RHI594) Yes (type Leine & Linde RHI594)																						
	H004 H005	Predisposizione encoder speciale <i>Special pulse generator prov</i>	N/A	Sì Yes																						
	H003	Encoder <i>Pulse generator</i>	N/A	Sì (tipo Leine & Linde RHI594) Yes (type Leine & Linde RHI594)																						
	H006	Protez. mecc. encoder (IC 411) <i>Encoder mech. protect (IC 411)</i>	N/A												Sì Yes											
	Opzioni Options	A001 A002	Forma costruttiva ≠B3 <i>Mounting ≠B3</i>													Sì Yes										
A004		Tettuccio parapiovvia (V1) <i>Rain cover (V1 motors)</i>													Sì Yes											
A010		Albero senza chiave <i>Keyless shaft</i>													Sì Yes											
A011		Albero standard acciaio inox <i>Stainless steel standard shaft</i>													Sì Yes											
A012		2ª estremità albero di potenza <i>2 shaft extensions IC 411</i>													Sì Yes											
A013		Dimensioni albero speciali <i>Special shaft dimensions</i>													Sì Yes											
A014		Albero mat. speciale 39NiCrMo3 <i>Special shaft mat. 39NiCrMo3</i>													Sì Yes											
A016		Montaggio semigiunto in c/lav <i>Free-issues half coupling ass.ly</i>													Sì (semigiunto lavorato ed equilibrato) Yes (half-coupling worked and balanced)											
A020		Dimensioni flangia speciale <i>Special flange dimensions</i>													Sì Yes											
A021		Seconda targa <i>2nd name plate</i>													Sì Yes											
B002 B004		Grado di protezione IP 56/65 <i>Degree of protection IP 56/65</i>													Sì Yes											
B005		Tropicalizzazione <i>Tropicalization</i>													Sì Yes											
B006		Viteria inox <i>Stainles steel screws/bolts</i>													Sì Yes											
B007		Anello tenuta olio LA (angus) <i>Oils seal ring (angus)</i>													Sì Yes											
B008		Foro scarico condensa <i>Condensation drain hole</i>													Sì Yes											
C002		Colore speciale <i>Special colour</i>													Sì Yes											
C003 C004		Verniciatura anticorrosiva <i>Anticorrosion painting</i>													Sì Yes											
C005		Trattamenti superficiali cliente <i>Customer surface treatments</i>													Sì Yes											

		63	71	80	90	100	112T	112	132	160T	160	180T	180	200T	200	225T	225	250T	250	280T	280	315T	315	355T
C006	Verniciatura C3-M (ISO2944-1) <i>Painting C3-M (ISO2944-1)</i>	Sì (ciclo speciale per superfici in acciaio - soluzione equivalente per superfici in alluminio e ghisa) <i>Yes (special cycle for steel structure - equivalent solution for aluminium and cast iron surfaces)</i>																						
C007	Verniciatura C4-H (ISO2944-1) <i>Painting C4-H (ISO2944-1)</i>	Sì (ciclo speciale per superfici in acciaio - soluzione equivalente per superfici in alluminio e ghisa) <i>Yes (special cycle for steel structure - equivalent solution for aluminium and cast iron surfaces)</i>																						
D004	Ventola in alluminio <i>Aluminium fan</i>	N/A																				Si Yes	STD	
D005	Copriventola per ind. tessile <i>Protection for textile industry</i>																				Si Yes			
D006	Motore non ventilato IC 410 <i>Not ventilated IC 410 motor</i>																				Si Yes			
E001 E002	Cuscinetto LA a rulli <i>DE roller bearing</i>	N/A										Si Yes										STD		
E003	Bloccaggio cuscinetto LA (B3) <i>Locked DE bearing (B3)</i>	N/A										Si Yes										STD		
E004	Bloccaggio cuscinetto LOA (B3) <i>Locked NDE bearing (B3)</i>	STD																			Si Yes			
E005	Cuscinetto LOA isolato <i>Insulated NDE bearing</i>	N/A										Si Yes												
E006	Ingrassatori <i>Grease nipples</i>	N/A										Si Yes										STD		
F002	Scatola morsetti laterale <i>Terminal box on side</i>																				Si Yes			
F003	Scatola morsetti maggiorata <i>Oversized terminal box</i>	N/A										Si Yes												
F004	Scatola morsetti IP 56 <i>IP 56 terminal box</i>																				Si Yes			
F005 F009	Cavi liberi (senza scatola m.) <i>Flying leads (no TB)</i>																				Si Yes			
F010 F011	Connettore HARTING <i>HARTING connector</i>																				Si Yes			
G001	V/f speciale <i>Special V/f</i>																				Si Yes			
G002	Isolamento classe H <i>Class H insulation</i>																				Si Yes			
G004	Isolamento per inverter 690 V <i>Insulation for 690 V inverter</i>	Chiedere offerta <i>Ask for quotation</i>										Si Yes												
J004	Spazzola messa a terra rotore <i>Rotor grounding brush</i>	N/A										Si Yes												
J005	Seconda targa <i>2nd name plate</i>																				Si Yes			
L002	Norme UL/CSA <i>UL/CSA Standards</i>																				Si Yes			
L003	Certificazione EAC <i>EAC certification</i>																				Si Yes			
L005 L006	Norme marine <i>Marine standards</i>																				Si Yes			
	Alte polarità <i>High Polarity</i>																				Si Yes			

Le taglie dal 560 sono completamente personalizzabili.

∴ From size 560 can be customized upon request.

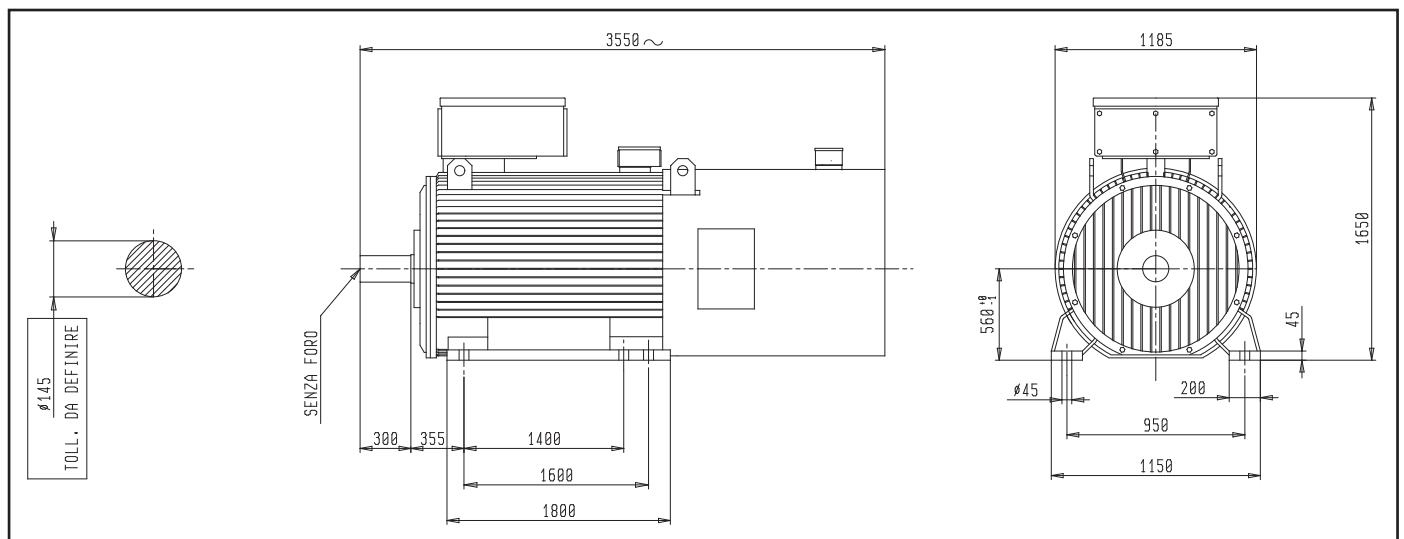
Grandezza 560

Potenze tipiche (kW) - riferite @ 690 V - 50 Hz

Frame size 560

Typical ratings (kW) - referred @ 690 V - 50 Hz

4 poli 4 poles	1.500 kW
6 poli 6 poles	1.200 kW
8 poli 8 poles	900 kW
10+ poli 10+ poles	A richiesta Upon request



Dati tecnici

Classe di efficienza IE1

(IEC 60034-30-1:2014, IEC TS 60034-30-2:2016)

Isolamento Classe F - Sovratemperatura Classe F

Servizio S1 - 400 V - 50 Hz

2 poli - 3.000 giri/min

Technical data

IE1 Efficiency class

(IEC 60034-30-1:2014, IEC TS 60034-30-2:2016)

Insulation Class F - Temperature rise Class F

S1 Duty - 400 V - 50 Hz

2 poles - 3.000 rpm

Tipo Type	Potenza Power	Velocità Speed	J	Rend. Eff.	Fattore di potenza Power factor	Corrente Current In (400 V)	Coppia nom. Nominal torque	Coppia di spunto Starting torque	Corrente di spunto Starting current	Coppia massima Max torque	Rumor. Noise	Forma B3 Mount B3 Peso Weight
	kW	giri/min rpm	kgm ²	%	cosφ	A	Nm	Ca/Cn Tst/Tn	Ia/In Ist/In	Cmax/Cn Tmax/Tn	dB (A)	kg
Serie CA (carcassa in alluminio) - CA Series (aluminium frame)												
CA 63-a	0.18	2680	0.0002	64	0.75	0.54	0.641	2.4	3.5	2.5	57	3.3
CA 63-b	0.25	2700	0.0002	64	0.75	0.75	0.884	2.4	3.5	2.5	57	3.8
CA 71-a	0.37	2800	0.0004	71	0.8	0.94	1.262	2.2	4	2.3	59	6
CA 71-b	0.55	2810	0.0005	71	0.8	1.4	1.869	2.5	4.6	2.6	59	7
C1A 80-a	0.75	2820	0.0012	76	0.81	1.8	2.54	2.3	4.5	2.4	63	8.6
C1A 80-b	1.1	2820	0.0017	76.2	0.81	2.6	3.72	2.3	4.8	2.4	63	10.2
C1A 90S	1.5	2840	0.0012	78.5	0.8	3.4	5.04	2.4	4.9	2.5	68	11.5
C1A 90L	2.2	2840	0.0019	81	0.78	5	7.4	2.4	4.9	2.5	68	13.5
C1A 100L	3	2850	0.0032	82.6	0.81	6.4	10.1	2.6	6.5	2.8	72	20.5
C1A 112MT-a	4	2860	0.0042	84.2	0.8	8.6	13.4	2.6	6.5	2.8	72	23
C1A 112MT-b	5.5	2880	0.0055	83.5	0.84	11.3	18.2	2.5	7	2.8	72	28.2
C1A 132S-a	5.5	2900	0.009	85.7	0.85	10.9	18.1	2.5	7	2.8	74	38.4
C1A 132S-b	7.5	2900	0.0113	87	0.85	14.7	24.7	2.5	7	2.8	74	42
C1A 132M	9	2910	0.015	86	0.86	17.6	29.5	2.4	7	2.7	74	47.5
C1A 160MT-a	11	2910	0.017	88.4	0.84	21	36.1	2.5	6.5	2.7	74	58
C1A 160MT-b	15	2930	0.023	89.4	0.85	29	48.9	2.6	6.7	2.8	75	68
C1A 160L	18.5	2940	0.043	90	0.85	35	60.1	2.5	6.9	2.8	75	90
C1A 180MT	22	2950	0.051	90.5	0.85	42	71.2	2.5	7	2.9	75	110
C1A 180LT	25	2950	0.059	89.5	0.86	47	80.9	2.5	7	2.9	75	116
C1A 200LT-a	30	2950	0.089	91.4	0.86	55	97	2.5	7.3	3	83	142
C1A 200LT-b	37	2960	0.111	92	0.86	68	119	2.5	7.3	3	83	162
C1A 225MT	45	2960	0.18	92.5	0.86	82	145	2.5	7.5	3	83	210
C1A 250MT	55	2970	0.283	93	0.87	98	177	2.5	7.6	3	83	280
C1A 280ST	75	2970	0.493	93.6	0.87	132	241	2.5	7.2	2.9	84	372
C1A 280MT	90	2970	0.587	93.9	0.88	158	289	2.7	7.5	3	87	407
C1A 315ST	110	2975	0.751	93.5	0.89	191	353	2.6	7.5	2.8	87	496
C1A 315M	132	2980	1.27	93.5	0.89	229	423	2.5	7.4	2.7	90	620
C1A 315M	160	2980	1.52	93.5	0.89	278	513	2.5	7.4	2.7	90	668
C1A 315M	200	2980	1.83	94	0.9	342	641	2.5	7.4	2.7	90	760
C1A 355LT	250	2980	2.29	94	0.9	427	801	2.2	7.5	2.4	90	895

I valori di rendimento sono calcolati in accordo con IEC 60034-2-1.

Efficiency values are given according to IEC 60034-2-1.

Dati tecnici

Classe di efficienza IE1

(IEC 60034-30-1:2014, IEC TS 60034-30-2:2016)

Isolamento Classe F - Sovratemperatura Classe F

Servizio S1 - 400 V - 50 Hz

4 poli - 1.500 giri/min

Technical data

IE1 Efficiency class

(IEC 60034-30-1:2014, IEC TS 60034-30-2:2016)

Insulation Class F - Temperature rise Class F

S1 Duty - 400 V - 50 Hz

4 poles - 1.500 rpm

Tipo Type	Potenza Power	Velocità Speed	J	Rend. Eff.	Fattore di potenza Power factor	Corrente Current In (400 V)	Coppia nom. Nominal torque	Coppia di spunto Starting torque	Corrente di spunto Starting current	Coppia massima Max torque	Rumor. Noise	Forma B3 Mount B3 Peso Weight
	kW	giri/min rpm	kgm ²	%	cosφ	A	Nm	Ca/Cn Tst/Tn	Ia/In Ist/In	Cmax/Cn Tmax/Tn	dB (A)	kg
Serie CA (carcassa in alluminio) - CA Series (aluminium frame)												
CA 63-a	0.13	1340	0.0002	60	0.6	0.5	0.93	2.3	3	2.3	49	3.8
CA 63-b	0.18	1340	0.0003	61	0.6	0.7	1.28	2.3	3	2.3	49	4.1
CA 71-a	0.25	1350	0.0004	68	0.65	0.8	1.77	2	3.5	2	51	5.7
CA 71-b	0.37	1350	0.0005	69	0.67	1.2	2.62	2	3.5	2	51	7
CA 80-a	0.55	1360	0.0012	72	0.7	1.6	3.86	2.3	4.3	2.3	54	8.6
C1A 80-b	0.75	1360	0.0017	73	0.73	2	5.27	2.3	4.3	2.3	54	10
C1A 90S	1.1	1380	0.0022	76.2	0.78	2.7	7.61	2.3	4.5	2.5	56	11.9
C1A 90L	1.5	1380	0.0028	78.5	0.77	3.6	10.38	2.3	4.5	2.5	56	14.2
C1A 100L-a	2.2	1410	0.005	81	0.79	5	14.9	2	4.5	2.2	60	18.7
C1A 100L-b	3	1410	0.006	82.6	0.8	6.6	20.32	2	4.5	2.2	60	21.2
C1A 112MT	4	1420	0.009	84.2	0.81	8.5	26.9	2.4	5	2.5	60	25.7
C1A 132S	5.5	1430	0.021	85.7	0.8	11.6	36.7	2.1	6	2.5	63	43
C1A 132M-a	7.5	1430	0.028	87	0.81	15.4	50.1	2.1	6	2.5	63	50.3
C1A 132M-b	9	1430	0.034	87	0.81	18.5	60.1	2.1	6	2.5	63	55.8
C1A 160MT	11	1465	0.039	88.4	0.83	21.7	71.7	2.6	5.9	2.5	63	69.5
C1A 160L	15	1465	0.08	89.4	0.82	29.6	97.8	2.6	6	2.5	67	89
C1A 180MT	18.5	1470	0.098	90	0.83	35.8	120	2.5	6.5	2.5	67	110
C1A 180LT	22	1470	0.12	90.5	0.83	42.3	143	2.5	6.5	2.5	67	119
C1A 200LT	30	1470	0.16	91.4	0.85	56	195	2.4	6.5	2.5	70	155
C1A 225ST	37	1480	0.31	92	0.84	69	239	2.6	7.1	2.5	70	202
C1A 225MT-a	45	1480	0.39	92.5	0.84	84	290	2.6	7.1	2.5	70	235
C1A 250MT-b	55	1480	0.51	93	0.85	101	355	2.5	7.3	2.5	70	286
C1A 280ST	75	1485	1.15	93.6	0.86	135	482	2.5	7.3	2.5	73	387
C1A 280MT	90	1485	1.31	93.9	0.86	161	579	2.6	6.7	2.5	73	415
C1A 315ST	110	1485	1.55	94	0.88	192	707	2.6	6.7	2.5	75	496
C1A 315M-a	132	1485	2.6	94	0.88	231	849	2.2	6.2	2.5	77	630
C1A 315M-b	160	1485	3.5	94	0.88	280	1029	2.5	6.6	2.5	77	740
C1A 315M-c	200	1485	4.16	94.2	0.89	345	1286	2.6	6.8	2.5	77	882
C1A 355LT	250	1487	5	94.4	0.89	430	1605	2.7	7	2.5	77	1045

I valori di rendimento sono calcolati in accordo con IEC 60034-2-1.

Efficiency values are given according to IEC 60034-2-1.

Dati tecnici

Classe di efficienza IE1

(IEC 60034-30-1:2014, IEC TS 60034-30-2:2016)

Isolamento Classe F - Sovratemperatura Classe F

Servizio S1 - 400 V - 50 Hz

6 poli - 1.000 giri/min

Technical data

IE1 Efficiency class

(IEC 60034-30-1:2014, IEC TS 60034-30-2:2016)

Insulation Class F - Temperature rise Class F

S1 Duty - 400 V - 50 Hz

6 poles - 1.000 rpm

Tipo Type	Potenza Power	Velocità Speed	J	Rend. Eff.	Fattore di potenza Power factor	Corrente Current In (400 V)	Coppia nom. Nominal torque	Coppia di spunto Starting torque	Corrente di spunto Starting current	Coppia massima Max torque	Rumor. Noise	Forma B3 Mount B3 Peso Weight
	kW	giri/min rpm	kgm ²	%	cosφ	A	Nm	Ca/Cn Tst/Tn	Ia/In Ist/In	Cmax/Cn Tmax/Tn	dB (A)	kg
Serie CA (carcassa in alluminio) - CA Series (aluminium frame)												
CA 63-a	0.09	880	0.0003	43	0.6	0.5	0.98	1.7	2.2	1.9	48	5
CA 63-b	0.11	890	0.0004	45	0.6	0.6	1.18	1.7	2.8	1.9	48	5.2
CA 71-a	0.18	890	0.0011	54	0.61	0.8	1.93	1.7	2.8	1.9	49	5.8
CA 71-b	0.22	890	0.0013	55	0.61	0.9	2.36	1.8	2.8	2	49	6.5
CA 80-a	0.37	900	0.0016	66	0.71	1.1	3.93	1.8	3	2	51	7.4
CA 80-b	0.55	900	0.0026	69	0.71	1.6	5.84	2.05	3.5	2.2	51	9.8
C1A 90S	0.75	910	0.0035	72	0.72	2.1	7.87	1.9	3.8	2.1	54	10.8
C1A 90L	1.1	910	0.0051	73	0.72	3	11.54	2	4	2	54	13.5
C1A 100L	1.5	920	0.0087	75	0.73	4	15.6	2.1	4.7	2.3	57	19.6
C1A 112MT	2.2	940	0.014	78	0.75	5.4	22.3	2.2	5.5	2.5	57	25
C1A 132S	3	950	0.023	80	0.78	6.9	30.2	2	5.6	2.3	60	39
C1A 132M-a	4	950	0.031	82	0.78	9	40.2	2.3	5.8	2.6	60	45.5
C1A 132M-b	5.5	950	0.041	83	0.78	12.3	55.3	2.3	6	2.6	60	52.5
C1A 160MT	7.5	960	0.054	85	0.8	15.9	74.6	2.1	6	2.6	60	69
C1A 160L	11	960	0.109	86	0.81	22.8	109.4	2.3	6.4	2.9	63	88
C1A 180LT	15	970	0.141	87	0.82	30.4	147.7	2.4	7.2	3	63	114
C1A 200LT-a	18.5	975	0.271	88	0.83	36.6	181.2	2.3	6.8	2.5	68	145
C1A 200LT-b	22	975	0.32	88	0.83	43.5	215	2.3	6.8	2.5	68	155
C1A 225MT	30	980	0.541	90	0.84	57.3	292	2.4	6.1	2.6	72	234
C1A 250MT	37	980	0.752	91	0.84	69.9	361	2.4	6.8	2.7	73	295
C1A 280ST	45	985	1.37	92	0.82	87	436	2.3	6.5	2.4	75	381
C1A 280MT	55	985	1.68	92	0.82	105	533	2.3	6.5	2.4	75	421
C1A 315ST	75	985	2.37	92	0.83	141	727	2.1	6	2.3	75	526
C1A 315M-a	90	988	2.7	93	0.83	169	870	2.3	5.8	2.6	84	642
C1A 315M-b	110	986	2.7	93	0.84	204	1065	2.3	5.8	2.6	84	672
C1A 315M-c	132	986	3.15	93.3	0.84	243	1278	2.3	5.9	2.6	84	730
C1A 315M-d	160	987	4.7	94	0.84	293	1548	2.4	6	2.6	84	910
C1A 355LT	200	987	5.7	94	0.84	366	1935	2.4	6	2.6	84	1144

I valori di rendimento sono calcolati in accordo con IEC 60034-2-1.

Efficiency values are given according to IEC 60034-2-1.

Dati tecnici

(IEC 60034-30-1:2014, IEC TS 60034-30-2:2016)
 Isolamento Classe F - Servizio S1 - 400 V - 50 Hz
 8 poli - 750 giri/min

Technical data

(IEC 60034-30-1:2014, IEC TS 60034-30-2:2016)
 Insulation Class F - S1 Duty - 400 V - 50 Hz
 8 poles - 750 rpm

Tipo Type	Potenza Power	Velocità Speed	J	Rend. Eff.	Fattore di potenza Power factor	Corrente Current In (400 V)	Coppia nom. Nominal torque	Coppia di spunto Starting torque	Corrente di spunto Starting current	Coppia massima Max torque	Rumor. Noise	Forma B3 Mount B3 Peso Weight
	kW	giri/min rpm	kgm ²	%	cosφ	A	Nm	Ca/Cn Tst/Tn	Ia/In Ist/In	Cmax/Cn Tmax/Tn	dB (A)	kg
Serie CA (carcassa in alluminio) - CA Series (aluminium frame)												
CA 63	0.05	640	0.00029	40	0.53	0.34	0.75	1.5	2	1.6	48	5
CA 63	0.07	640	0.00039	44	0.54	0.43	1.04	1.5	2	1.6	48	5
CA 71	0.11	650	0.0011	44	0.56	0.65	1.6	1.5	2	1.6	49	6
CA 71	0.15	650	0.0013	46	0.57	0.83	2.2	1.6	2.1	1.6	49	6.5
CA 80	0.18	670	0.0016	52	0.6	0.83	2.6	1.8	3	2	51	7.3
CA 80	0.25	670	0.0026	61	0.6	1	3.6	1.8	3	2	51	9.7
CA 90S	0.37	680	0.003	64	0.63	1.3	5.2	1.8	3.2	2	53	10.6
CA 90L	0.55	690	0.0045	67	0.63	1.9	7.6	1.8	3.4	2	53	13.3
CA 100L	0.75	690	0.0087	68	0.64	2.5	10.4	2	3.4	2.1	55	19.3
CA 100L	1.1	690	0.0109	70	0.64	3.5	15.2	2	3.4	2.1	55	21.5
CA 112MT	1.5	700	0.0141	73	0.65	4.6	20.5	1.9	3.5	2.4	55	25
CA 132S	2.2	705	0.0307	78	0.71	5.7	29.8	1.9	4.6	2.2	58	45
CA 132M	3	710	0.0409	79	0.72	7.6	40.4	1.9	5	2.3	58	52
CA 160MT	4	710	0.0537	80	0.73	9.9	53.8	2	5	2.1	58	68.5
CA 160M	5.5	715	0.0772	82	0.73	13	73	2	5.2	2.1	61	70
CA 160L	7.5	720	0.109	84	0.74	17	100	2.1	5.4	2.2	61	87.5
CA 180LT	11	730	0.154	86	0.76	24	144	2.1	5.1	2	61	117
CA 200LT	15	730	0.345	87	0.76	33	196	2.1	5.4	2.3	66	155
CA 225ST	18.5	730	0.505	88	0.79	38	242	2.3	5.3	2.3	70	207
CA 225MT	22	730	0.577	89	0.79	45	288	2.3	5.3	2.4	70	243
CA 250MT	30	735	0.902	90	0.8	60	390	2.4	5.5	2.6	71	317
CA 280ST	37	735	1.75	90.5	0.8	74	481	2.1	5	2.3	72	420
CA 280MT	45	735	2.12	91	0.8	89	585	2.1	5.1	2.3	72	460
CA 315ST	55	740	2.43	92	0.8	108	710	2.3	5.5	2.2	81	525
CA 315M	75	740	3.1	93	0.8	146	968	1.6	5.2	2.2	81	671
CA 315M	90	740	3.52	93.5	0.8	174	1162	1.6	5.2	2.3	81	769
CA 315M	110	740	4.4	93.8	0.8	212	1420	1.6	5.3	2.3	81	890
CA 315M	132	740	5.1	94	0.8	254	1704	1.6	5.3	2.4	81	1035
Serie CS (carcassa in acciaio) - CS Series (steel frame)												
CS 355L-b	200	742	10.5	94.5	0.81	378	2575	1.5	5.6	2.4	79	1590
CS 355L-c	250	745	12.6	94.5	0.82	466	3205	1.5	5.6	2.4	79	1760
CS 355Lx-a	315	745	28.9	95	0.8	600	4039	1.4	6	2.4	79	2520
CS 355Lx-b	355	745	34	95	0.81	667	4550	1.5	6	2.5	79	2840
CS 400Lx-b	400	745	41.8	95.4	0.84	721	5127	1.4	6	2.4	81	3200
CS 400Lx-c	450	745	49.9	95.5	0.84	811	5768	1.5	6	2.4	81	3540
CS 450Lx-a	500	745	69.5	95.6	0.84	900	6409	1.5	6	2.5	83	4060
CS 450Lx-b	560	745	81.7	95.8	0.84	1006	7178	1.5	6	2.5	83	4440
CS 500Lx-a	630	745	101.1	96	0.86	1103	8075	1	6	2.4	83	5010
CS 500Lx-b	710	745	113.8	96	0.86	1243	9100	1	6	2.4	83	5440
CS 500Lx-c	800	745	129.6	96.1	0.86	1399	10254	1	6	2.4	83	5980

La classificazione dell'efficienza riguarda solo i motori a 2, 4, e 6 poli.

Efficiency classification concerns only 2, 4 and 6 pole motors.

Dati tecnici

Classe di efficienza IE2

(IEC 60034-30-1:2014, IEC TS 60034-30-2:2016)

Alta efficienza

Isolamento Classe F - Sovratemperatura Classe B

Servizio S1 - 400 V - 50 Hz

2 poli - 3.000 giri/min

Technical data

IE2 Efficiency class

(IEC 60034-30-1:2014, IEC TS 60034-30-2:2016)

High Efficiency

Insulation Class F - Temperature rise Class B

S1 Duty - 400 V - 50 Hz

2 poles - 3.000 rpm

Tipo Type	Potenza Power	Velocità Speed	J	Rendimento Efficiency			Fattore di potenza Power factor cosφ			Corrente Current In (400 V)	Coppia nom. Nom. torque	Coppia di spunto Starting torque	Corrente di spunto Starting current	Coppia massima Max torque	Rumor. Noise	Forma B3 Mount. B3 Peso Weight
	kW	giri/min rpm	kgm ²	100%	75%	50%	100%	75%	50%	A	Nm	Ca/Cn Tst/Tn	Ia/In Ist/In	Cmax/Cn Tmax/Tn	dB (A)	kg
Serie C2A (carcasa in alluminio) - C2A Series (aluminium frame)																
C2A 71-a	0.37	2800	0.0005	71	72.6	70.2	0.8	0.71	0.54	0.94	1.262	2.2	4	2.3	59	6.6
C2A 71-b	0.55	2810	0.00071	74.1	75.7	73.3	0.8	0.71	0.54	1.34	1.869	2.5	4.6	2.6	59	7.7
C2A 80-a	0.75	2870	0.0015	77.4	79	76.6	0.8	0.71	0.54	1.8	2.49	2.3	4.5	2.4	61	9.6
C2A 80-b	1.1	2975	0.002	79.6	80.2	77.2	0.8	0.72	0.57	2.5	3.53	2.6	5.5	2.7	61	11.2
C2A 90S	1.5	2830	0.0016	81.3	80.6	79.9	0.82	0.78	0.67	3.3	5.06	2.6	5.5	2.6	65	13.9
C2A 90L	2.2	2880	0.0023	83.2	83.6	83.1	0.82	0.78	0.67	4.7	7.29	2.6	5.8	2.6	65	15.9
C2A 100L	3	2880	0.0042	84.6	84.7	83.2	0.84	0.78	0.67	6.1	9.95	2.4	6.2	2.5	69	23.8
C2A 112MT-a	4	2910	0.0056	85.8	86.3	86	0.84	0.78	0.67	8	13.13	2.3	6.8	2.6	69	28
C2A 132S-a	5.5	2880	0.0112	87	86.7	84.7	0.9	0.87	0.8	10.2	18.24	2.2	6.8	2.5	69	43.3
C2A 132S-b	7.5	2920	0.0146	87	87.6	87.2	0.9	0.88	0.82	13.8	24.5	2.3	7	2.6	71	49.5
C2A 160M-a	11	2935	0.031	89.4	89.5	87.7	0.88	0.85	0.77	20.2	36	2	6.2	2.8	71	76
C2A 160M-b	15	2936	0.041	90.3	90.5	89.4	0.89	0.85	0.78	27	49	2.3	6.7	2.8	72	90
C2A 160L	18.5	2938	0.048	90.9	91	90.3	0.89	0.85	0.78	33	60	2.4	7.2	2.9	72	110
C2A 180MT	22	2938	0.055	91.3	91.5	90	0.89	0.86	0.79	39.1	72	2.6	7.2	2.9	72	116
C2A 200LT-a	30	2945	0.105	92	92	91	0.91	0.89	0.85	51.8	97	2	7	2.8	81	162
C2A 200LT-b	37	2947	0.126	92.5	92.6	91.3	0.91	0.89	0.85	63.5	120	2.2	7	3	81	184
C2A 225MT *	45	2960	0.18	92.9	92.9	91.4	0.9	0.88	0.8	77.8	145	2.6	7.5	3	81	222
C2A 250MT	55	2965	0.29	93.2	92.1	90.3	0.9	0.88	0.81	94.8	177	2.6	7.5	3	81	280
C2A 280ST	75	2965	0.553	93.8	93.3	91.1	0.9	0.88	0.84	128.4	242	2.4	7.2	2.7	84	408
C2A 280MT	90	2968	0.664	94.1	93.7	92	0.9	0.88	0.88	153.6	290	2.4	7.2	2.8	84	495
C2A 315ST	110	2970	0.751	94.3	94.8	93	0.9	0.88	0.89	187.3	354	2.6	7.5	2.8	84	553
C2A 315M-a	132	2875	1.53	94.6	94.7	93.2	0.9	0.88	0.84	224	438	1.9	7	2.3	87	692
C2A 315M-b	160	2875	1.83	94.8	94.7	94.3	0.9	0.89	0.86	271	531	1.9	7	2.3	87	764
C2A 315M-c	200	2875	1.83	95	94.9	93.5	0.9	0.89	0.86	338	664	2	7	2.3	87	860
Serie C2S (carcasa in acciaio) - C2S Series (steel frame)																
C2S 355L	250	2983	3.5	95.1	94	93.5	0.91	0.9	0.87	417	800	2	7	2.3	88	1200
C2S 355L-a	280	2980	4.2	95.1	94.1	93.5	0.91	0.9	0.87	468	898	2	7	2.3	88	1280
C2S 355L-b	315	2980	4.5	95.1	94.1	93.3	0.91	0.9	0.87	526	1010	2.3	7.5	2.5	88	1600
C2S 355L-c	355	2980	4.8	95.1	94.1	93.3	0.9	0.9	0.87	599	1202	2.2	7.5	2.4	89	1870
C2S 355Lx-b	400	2985	7.7	95.2	94.2	93.4	0.9	0.9	0.87	675	1280	2.2	7.5	2.4	89	2000
C2S 355Lx-c	450	2985	8.4	95.2	94.2	93.4	0.9	0.9	0.87	759	1440	2.2	7.5	2.4	89	2150

I valori di rendimento sono calcolati in accordo con IEC 60034-2-1.

Efficiency values are given according to IEC 60034-2-1.

Dati tecnici

Classe di efficienza IE2

(IEC 60034-30-1:2014, IEC TS 60034-30-2:2016)

Alta efficienza

Isolamento Classe F - Sovratemperatura Classe B

Servizio S1 - 400 V - 50 Hz

4 poli - 1.500 giri/min

Technical data

IE2 Efficiency class

(IEC 60034-30-1:2014, IEC TS 60034-30-2:2016)

High Efficiency

Insulation Class F - Temperature rise Class B

S1 Duty - 400 V - 50 Hz

4 poles - 1.500 rpm

Tipo Type	Potenza Power	Velocità Speed	J	Rendimento Efficiency			Fattore di potenza Power factor cosφ			Corrente Current In (400 V)	Coppia nom. Nom. torque	Coppia di spunto Starting torque	Corrente di spunto Starting current	Coppia massima Max torque	Rumor. Noise	Forma B3 Mount B3 Peso Weight
	kW	giri/min rpm		kgm ²	100%	75%	50%	100%	75%	50%	A	Nm	Ca/Cn Tst/Tn	Ia/In Ist/In	Cmax/Cn Tmax/Tn	dB (A)
Serie C2A (carcassa in alluminio) - C2A Series (aluminium frame)																
C2A 71-a	0.25	1350	0.00053	68.5	67.9	66.9	0.65	0.61	0.5	0.79	1.77	2.2	3.9	2.2	51	6.3
C2A 71-b	0.37	1350	0.00071	72.7	72.1	71.1	0.67	0.63	0.52	1.14	2.62	2.2	3.9	2.2	51	7.7
C2A 80-a	0.55	1360	0.0017	77.1	76.5	75.5	0.7	0.66	0.55	1.49	3.86	2.5	4.7	2.5	54	9.5
C2A 80-b	0.75	1360	0.0019	79.6	79	78	0.73	0.69	0.58	1.9	5.27	2.3	5	2.3	50	11
C2A 90S	1.1	1395	0.0028	81.4	81	79	0.81	0.74	0.61	2.4	7.53	2.3	4.7	2.5	50	14.2
C2A 90L	1.5	1400	0.0373	82.8	82	80	0.81	0.74	0.61	3.2	10.23	2.6	5	2.6	52	17.8
C2A 100L-a	2.2	1425	0.006	84.3	84.6	84.4	0.8	0.74	0.62	4.7	14.74	2	5	2.2	52	21.2
C2A 100L-b	3	1425	0.008	85.5	85.8	84.9	0.8	0.74	0.62	6.3	20.1	2	5	2.2	56	26.2
C2A 112M	4	1420	0.014	86.6	87.5	87.5	0.8	0.73	0.62	8.3	26.9	2.4	5	2.5	56	35
C2A 132S	5.5	1452	0.023	87.7	87.9	87	0.8	0.72	0.61	11.3	36.2	1.8	5.5	2.5	56	48
C2A 132M	7.5	1456	0.034	88.7	88.9	88	0.81	0.73	0.62	15.1	49.2	2	5.8	2.6	59	58
C2A 132Mb	9.2	1457	0.037	89.3	89.3	88.4	0.81	0.73	0.6	18.38	60.3	2	5.9	2.7	59	65.2
C2A 160M	11	1463	0.076	89.8	90	89.8	0.83	0.76	0.63	21.3	71.8	2.4	5.8	2.5	59	85.5
C2A 160L	15	1463	0.093	90.6	91	90.6	0.83	0.76	0.63	28.8	97.9	2.6	6	2.6	63	104
C2A 180MT	18.5	1465	0.11	91.2	91.4	91.1	0.83	0.77	0.63	35	120.6	2.5	6	2.5	63	125
C2A 180L	22	1465	0.153	91.6	92	91.6	0.87	0.83	0.74	40	143,4	2.2	6	2.6	63	155
C2A 200LT	30	1465	0.195	92.3	92.6	92.2	0.87	0.83	0.74	54	195,5	2.2	6.2	2.8	66	186
C2A 225MT	37	1470	0.352	92.7	92.7	92	0.87	0.83	0.74	66	240,3	2.6	7.1	2.9	66	230
C2A 225M	45	1474	0.429	93.1	93.2	93	0.88	0.82	0.74	79	292	2.6	7.5	2.9	66	263
C2A 250MT	55	1475	0.55	93.5	93.4	93	0.88	0.84	0.75	97	356	2.8	7.6	3	66	315
C2A 280ST	75	1480	1.25	94	93.8	93.7	0.88	0.85	0.76	131	484	2.6	7	2.6	70	407
C2A 280MT	90	1480	1.48	94.2	94	93.8	0.88	0.85	0.76	157	581	2.6	7	2.6	70	474
C2A 315M-a	110	1488	2.6	94.5	94.3	93.3	0.86	0.83	0.74	196	706	2.6	7	2.6	80	660
C2A 315M-b	132	1488	3.2	94.7	94.7	94	0.86	0.83	0.74	234	847	2.6	7.2	2.6	80	733
C2A 315M-c	160	1488	3.9	94.9	94.8	94	0.88	0.85	0.78	277	1027	2.7	7.2	2.7	80	848
C2A 315M-d	200	1485	4.7	95.1	95	94.2	0.88	0.85	0.78	345	1286	2.7	7.2	2.8	80	1026
Serie C2S - CS (carcassa in acciaio) - C2S - CS Series (steel frame)																
C2A 355L-a	250	1492	5.5	95.1	94.4	92.4	0.87	0.85	0.75	437	1600	1.4	6.4	2.4	84	1360
C2A 355L-b	280	1492	5.8	95.1	94.6	93	0.88	0.84	0.77	483	1792	1.4	6.4	2.4	84	1490
C2A 355L-c	315	1492	6.6	95.3	94.7	93	0.88	0.85	0.77	543	2016	1.4	6.5	2.4	84	1680
C2A 355Lx-a	355	1492	10	95.3	94.8	93.3	0.89	0.87	0.81	605	2272	1.3	6.8	2.8	84	1850
C2A 355Lx-b	400	1492	11.8	95.5	94.9	93.7	0.89	0.88	0.81	680	2560	1.4	7	2.8	84	2060
C2A 355Lx-c	450	1492	13.6	95.7	95.2	94	0.9	0.87	0.81	755	2880	1.4	7	2.8	84	2260
C2A 355Lx-d	500	1492	15.9	95.8	95.2	94	0.9	0.87	0.81	838	3200	1.4	7	2.8	84	2520
C2A 400Lx-a	560	1495	27	96	95.4	94.2	0.87	0.83	0.76	969	3577	1.8	7.5	2.5	85	3150
C2A 400Lx-b	630	1490	31.6	96	95.4	94.2	0.87	0.83	0.76	1090	4037	2	7.5	2.5	85	3520
C2A 450Lx-a	710	1495	36	96.5	96	95.2	0.89	0.87	0.84	1195	4535	1.5	7	2	85	4100
C2A 450Lx-b	800	1495	41.8	96.7	96.2	95.2	0.89	0.87	0.84	1343	5110	1.8	7.5	2.4	85	4420
C2A 500Lx-a	900	1496	70.6	96.7	96.2	95.2	0.88	0.86	0.82	1528	5745	1.5	7	2.3	85	4950
C2A 500Lx-c	1000	1495	78.2	96.9	96.6	95.6	0.89	0.87	0.83	1676	6387	1.6	7	2.3	85	5300

Dati tecnici

Classe di efficienza IE2

(IEC 60034-30-1:2014, IEC TS 60034-30-2:2016)

Alta efficienza

Isolamento Classe F - Sovratemperatura Classe B

Servizio S1 - 400 V - 50 Hz

6 poli - 1.000 giri/min

Technical data

IE2 Efficiency class

(IEC 60034-30-1:2014, IEC TS 60034-30-2:2016)

High Efficiency

Insulation Class F - Temperature rise Class B

S1 Duty - 400 V - 50 Hz

6 poles - 1.000 rpm

Tipo Type	Potenza Power	Velocità Speed	J	Rendimento Efficiency			Fattore di potenza Power factor cosφ			Corrente Current In (400 V)	Coppia nom. Nom. torque	Coppia di spunto Starting torque	Corrente di spunto Starting current	Coppia massima Max torque	Rumor. Noise	Forma B3 Mount B3 Peso Weight
	kW	giri/min rpm	kgm ²	100%	75%	50%	100%	75%	50%	A	Nm	Ca/Cn Tst/Tn	Ia/In Ist/In	Cmax/Cn Tmax/Tn	dB (A)	kg
Serie C2A (carcassa in alluminio) - C2A Series (aluminium frame)																
C2A 71-a	0.18	890	0.0013	56.6	54.7	48.7	0.61	0.5	0.35	0.76	1.93	1.9	3.1	2.1	49	6.4
C2A 71-b	0.25	890	0.0016	61.6	57.66	51.66	0.61	0.5	0.35	0.96	2.68	2.0	3.1	2.2	49	7.2
C2A 80-a	0.37	900	0.0026	67.6	65.7	59.7	0.71	0.6	0.45	1.07	3.93	2.0	3.3	2.2	51	8.1
C2A 80-b	0.55	900	0.0033	73.1	71.2	65.2	0.71	0.6	0.45	1.51	5.84	2.3	3.9	2.4	51	10.8
C2A 90S	0.75	925	0.005	75.9	74	68	0.66	0.55	0.4	2.16	7.742	2.5	5	2.9	54	13.5
C2A 90L	1.1	925	0.006	78.1	76	72	0.7	0.59	0.43	2.9	11.36	2.8	5.2	3	54	16.5
C2A 100L	1.5	950	0.013	79.8	77	72	0.71	0.58	0.44	3.8	15.08	2.1	4.7	2.5	57	25
C2A 112M	2.2	950	0.018	81.8	82	78	0.71	0.59	0.45	5.5	22.11	2.2	5.8	2.6	57	30
C2A 132S	3	955	0.029	83.3	83.3	81.2	0.72	0.61	0.47	7.2	30	2.2	5.6	2.8	60	45.5
C2A 132M-a	4	955	0.039	84.6	84.6	82.6	0.72	0.62	0.48	9.5	40	2.3	6	2.9	60	52.5
C2A 132M-b	5.5	955	0.051	86	86	84.3	0.73	0.63	0.49	12.7	54.99	2.4	6	3	60	69
C2A 160M	7.5	960	0.104	87.2	87.2	86	0.78	0.68	0.54	15.9	74.6	2.6	7	3	63	88
C2A 160L	11	965	0.123	88.7	88.4	87.2	0.78	0.69	0.54	23	108.8	2.6	7.4	3	63	114
C2A 180LT	15	970	0.16	89.7	89.2	87.8	0.78	0.69	0.54	31	147.7	2.7	7.5	3	63	125
C2A 200LT-a	18.5	980	0.38	90.4	90.6	89	0.86	0.81	0.7	34	180.3	2.5	6.8	2.8	68	134
C2A 200LT-b	22	980	0.45	90.9	91	89.9	0.86	0.81	0.7	41	214.4	2.7	7	2.9	68	155
C2A 225M	30	980	0.72	91.7	91.9	91.1	0.82	0.76	0.62	58	292.3	2.6	7	2.9	72	295
C2A 250MT	37	980	0.864	92.2	92.3	91.7	0.82	0.76	0.62	71	360.5	2.6	7	2.9	73	332
C2A 280ST	45	985	1.72	92.7	92.4	91.7	0.83	0.78	0.67	85	436.2	2.3	6	2.3	75	421
C2A 280MT	55	985	2.17	93.1	92.7	91.7	0.83	0.78	0.68	103	533.2	2.4	6	2.3	75	490
C2A 315ST	75	985	2.68	93.7	93.2	92.3	0.83	0.78	0.68	139	727.1	2.4	6	2.3	75	565
C2A 315M-a	90	988	3.14	94	93.5	92.4	0.83	0.8	0.68	167	870	2.4	6.5	2.7	82	672
C2A 315M-b	110	988	3.73	94.3	93.9	93.1	0.84	0.8	0.7	201	1063	2.4	6.5	2.7	82	730
C2A 315M-c	132	988	4.7	94.6	94.2	93.2	0.84	0.8	0.7	240	1276	2.7	7	2.9	82	910
C2A 315M-d	160	988	5.7	94.8	94.4	93.5	0.84	0.81	0.7	290	1546	2.7	7	2.9	82	1100
Serie C2S - CS (carcassa in acciaio) - C2S - CS Series (steel frame)																
C2S 355L	200	990	6.4	95	94.9	94.4	0.86	0.83	0.74	354	1929	1.9	5.6	2.2	82	1370
C2S 355L-a ^(*)	250	990	7.9	95.1	95.2	94.6	0.86	0.83	0.75	442	2411	2.2	5.6	2.2	82	1572
C2S 355L-b ^(*)	280	990	8.7	95.1	95.3	94.6	0.86	0.83	0.75	495	2701	2.2	5.8	2.3	82	1660
C2S 355L-c ^(*)	315	990	9.8	95	95.2	94.6	0.86	0.83	0.75	557	3038	1.2	5.6	2.3	82	1800
C2S 355Lx-a ^(*)	355	990	19.8	95.5	95.5	95.4	0.89	0.87	0.79	604	3424	1.4	6	2.5	82	2060
CS 355Lx-b ^(*)	400	990	22.3	95.5	95.6	95.5	0.89	0.87	0.79	680	3858	1.4	6	2.6	82	2254
CS 400Lx-a ^(*)	450	994	31.1	95.6	95.5	94.8	0.89	0.87	0.79	764	4323	1.2	6	2.6	84	2960
CS 400Lx-b	500	994	35	95.7	95.7	94.9	0.89	0.87	0.79	848	4803	1.2	6	2.6	84	3290
CS 400Lx-c	560	995	39.8	95.7	95.7	94.9	0.89	0.87	0.79	950	5374	1.3	6.2	2.8	84	3530
CS 450Lx-a	630	995	44	96	95.9	95	0.88	0.85	0.78	1078	6046	1.3	6.8	3	85	4200
CS 450Lx-b	710	995	48	96	95.9	95	0.88	0.85	0.78	1215	6814	1.3	6.9	3.2	85	4560
CS 500Lx-a	800	995	60	96.3	96.3	95.8	0.89	0.87	0.8	1349	7678	0.8	5.9	2.5	85	4890
CS 500Lx-b	900	995	67	96.4	96.4	95.8	0.89	0.87	0.8	1516	8637	0.9	6	2.6	85	5500

^(*)Sovratemperatura Classe F

I valori di rendimento sono calcolati in accordo con IEC 60034-2-1.

^(*)Temperature rise Class F

Efficiency values are given according to IEC 60034-2-1.

Dati tecnici

Classe di efficienza IE2

(IEC 60034-30-1:2014, IEC TS 60034-30-2:2016)

Alta efficienza

Isolamento Classe F - Sovratemperatura Classe B

Servizio S1 - 400 V - 50 Hz

8 poli - 750 giri/min

Technical data

IE2 Efficiency class

(IEC 60034-30-1:2014, IEC TS 60034-30-2:2016)

High Efficiency

Insulation Class F - Temperature rise Class B

S1 Duty - 400 V - 50 Hz

8 poles - 750 rpm

Tipo Type	Potenza Power	Velocità Speed	J	Rendimento Efficiency			Fattore di potenza Power factor cosφ			Corrente Current In (400 V)	Coppia nom. Nom. torque	Coppia di spunto Starting torque	Corrente di spunto Starting current	Coppia massima Max torque	Rumor. Noise	Forma B3 Mount B3 Peso Weight
	kW	giri/min rpm	kgm ²	100%	75%	50%	100%	75%	50%	A	Nm	Ca/Cn Tst/Tn	Ia/In Ist/In	Cmax/Cn Tmax/Tn	dB (A)	kg
Serie C2A (carcassa in alluminio) - C2A Series (aluminium frame)																
C2A 71	0.15	650	0,0013	46	45.9	39.9	0.57	0.5	0.43	0.83	2.2	1.6	2.1	1.6	49	6.5
C2A 80	0.18	670	0,0016	52	52	46	0.6	0.53	0.45	0.83	2.6	1.8	3	2	51	7.3
C2A 80	0.25	670	0,0026	61	61.1	55.5	0.6	0.53	0.45	1	3.6	1.8	3	2	51	9.7
C2A 90S	0.37	680	0,003	64	64.1	59.4	0.63	0.55	0.5	1.3	5.2	1.8	3.2	2	53	10.6
C2A 90L	0.55	690	0,0045	67	67.1	62.8	0.63	0.55	0.5	1.9	7.6	1.8	3.4	2	53	13.3

^(*)Sovratemperatura Classe F

I valori di rendimento sono calcolati in accordo con IEC 60034-2-1.

^(*)Temperature rise Class F

Efficiency values are given according to IEC 60034-2-1.

Dati tecnici

Classe di efficienza IE3

(IEC 60034-30-1:2014, IEC TS 60034-30-2:2016)

Efficienza Premium

Isolamento Classe F - Sovratemperatura Classe B

Servizio S1 - 400 V - 50 Hz

2 poli - 3.000 giri/min

Technical data

IE3 Efficiency class

(IEC 60034-30-1:2014, IEC TS 60034-30-2:2016)

Premium Efficiency

Insulation Class F - Temperature rise Class B

S1 Duty - 400 V - 50 Hz

2 poles - 3.000 rpm

Tipo Type	Potenza Power	Velocità Speed	J	Rendimento Efficiency			Fattore di potenza Power factor cosφ			Corrente Current In (400 V)	Coppia nom. Nom. torque	Coppia di spunto Starting torque	Corrente di spunto Starting current	Coppia massima Max torque	Rumor. Noise	Forma B3 Mount B3 Peso Weight
	kW	giri/min rpm	kgm ²	100%	75%	50%	100%	75%	50%	A	Nm	Ca/Cn Tst/Tn	Ia/In Ist/In	Cmax/Cn Tmax/Tn	dB (A)	kg
Serie C3A (carcassa in alluminio) - C3A Series (aluminium frame)																
C3A 80-a	0.75	2860	0.00145	80.7	80	76	0.87	0.85	0.78	1.5	2.504	2.6	6	2.8	60	11.2
C3A 80-b	1.1	2875	0.002	82.7	82.5	80	0.88	0.72	0.79	2.2	3.65	2.7	6	2.8	60	13.2
C3A 90S	1.5	2890	0.0016	84.2	83.4	81	0.76	0.64	0.64	3.4	4.877	3	6.2	3.2	64	13.9
C3A 90L	2.2	2875	0.0022	85.9	85.4	84.3	0.86	0.81	0.69	4.3	7.397	3	6.7	3	64	15.9
C3A 100L	3	2900	0.0054	87.1	87.1	86.8	0.86	0.81	0.7	5.8	9.88	2.4	6.7	3	68	28
C3A 112M	4	2895	0.0083	88.1	88	86.8	0.86	0.81	0.7	7.6	13.19	2.3	6.7	3	68	33
C3A 132S-b	5.5	2910	0.0143	89.2	89.3	89	0.89	0.87	0.81	10	18.05	2.3	7	3	70	49.5
C3A 132S-b	7.5	2930	0.016	90.1	91	89.4	0.89	0.87	0.81	13.5	24.4	2.2	7	3	70	53
C3A 160M-a	11	2947	0.041	91.2	91	89.4	0.9	0.88	0.81	19.4	36	2.8	8.3	3.4	70	90
C3A 160M-b	15	2947	0.048	91.9	91.8	90	0.89	0.86	0.78	26.5	49	2.8	8	3.4	70	110
C3A 160L	18.5	2948	0.055	92.4	92	90.6	0.88	0.85	0.74	32.9	60	2.8	7.5	3	70	116
C3A 180L-T	22	2960	0.06	92.7	92	91.1	0.89	0.86	0.78	38.5	71	2.6	7.7	3.4	71	160
C3A 200LT	30	2960	0.126	93.3	93.2	92.1	0.9	0.87	0.8	51.6	97	2.6	7.8	3.5	78	184
C3A 200L	37	2965	0.182	93.7	93.3	92	0.9	0.87	0.8	63.4	119	2.6	7.8	3.3	78	220
C3A 225MT	45	2965	0.182	94	93.4	92.4	0.9	0.88	0.81	76	145	2.6	7.8	3.2	78	220
C3A 250MT	55	2970	0.349	94.3	93.7	92.5	0.9	0.89	0.84	92.6	177	2.7	7.5	3	78	330
C3A 280ST	75	2970	0.707	94.7	94.6	93.8	0.91	0.9	0.87	126	241	2.3	7	2.7	82	495
C3A 280MT	90	2970	0.84	95	94.7	93.7	0.91	0.9	0.87	150	289	2.6	7.5	3	82	550
C3A 315S	110	2973	1.531	95.2	94.8	93.7	0.91	0.9	0.87	183	353	1.9	6.8	2.4	84	750
C3A 315Ma	132	2973	1.837	95.4	95.1	94.2	0.91	0.9	0.89	220	424	2	7	2.4	84	810
C3A 315Md	160	2973	2.143	95.6	95.5	94.8	0.91	0.91	0.9	266	514	2.1	6.8	2.5	84	916
C3A 315Me	200	2975	2.449	95.8	95.7	95.4	0.91	0.91	0.89	332	642	2.2	7	2.5	84	1005
Serie C3S (carcassa in acciaio) - C3S Series (steel frame)																
C3S 355L-a	250	2982	4.35	95.8	95.5	94.6	0.91	0.91	0.88	414	801	2.2	7	2.3	85	1560
C3S 355L-b	280	2983	4.69	95.8	95.6	94.8	0.91	0.91	0.88	464	898	2.4	7.4	2.4	85	1720
C3S 355Lx-a	315	2985	6.23	95.8	95.7	94.8	0.91	0.91	0.89	522	1010	1.5	6.5	2.3	85	1800
C3S 355Lx-b	355	2985	6.82	95.8	95.7	95.1	0.91	0.9	0.89	588	1202	1.6	6.7	2.4	85	1900
C3S 355Lx-b	400	2985	7.7	95.8	94.8	94	0.9	0.9	0.87	671	1280	2.4	8.3	2.6	89	2200
C3S 355Lx-c	450	2985	8.4	95.8	94.8	94	0.9	0.9	0.87	754	1440	2.4	8.3	2.6	89	2365

I valori di rendimento sono calcolati in accordo con IEC 60034-2-1.

Efficiency values are given according to IEC 60034-2-1.

Dati tecnici

Classe di efficienza IE3

(IEC 60034-30-1:2014, IEC TS 60034-30-2:2016)

Efficienza Premium

Isolamento Classe F - Sovratemperatura Classe B

Servizio S1 - 400 V - 50 Hz

4 poli - 1.500 giri/min

Technical data

IE3 Efficiency class

(IEC 60034-30-1:2014, IEC TS 60034-30-2:2016)

Premium Efficiency

Insulation Class F - Temperature rise Class B

S1 Duty - 400 V - 50 Hz

4 poles - 1.500 rpm

Tipo Type	Potenza Power	Velocità Speed	J	Rendimento Efficiency			Fattore di potenza Power factor cosφ			Corrente Current In (400 V)	Coppia nom. Nom. torque	Coppia di spunto Starting torque	Corrente di spunto Starting current	Coppia massima Max torque	Rumor. Noise	Forma B3 Mount B3 Peso Weight
	kW	giri/min rpm		kgm ²	100%	75%	50%	100%	75%	50%	A	Nm	Ca/Cn Tst/Tn	Ia/In Ist/In	Cmax/Cn Tmax/Tn	dB (A)
Serie C3A (carcassa in alluminio) - C3A Series (aluminium frame)																
C3A 80-b	0.75	1360	0.0019	82.5	79	78	0.73	0.69	0.58	1.8	5.27	2.3	5	2.3	50	11
C3A 90S	1.1	1428	0.0034	84.1	83	79	0.74	0.64	0.48	2.6	7.36	2.8	5,8	3.1	51	16
C3A 90L	1.5	1430	0.004	85.3	84	81	0.75	0.65	0.5	3.4	10.02	3	6	3.2	51	18.4
C3A 100L-a	2.2	1435	0.0083	86.7	86.3	84.3	0.75	0.66	0.52	4.9	14.64	2.7	6.4	3.4	54	26.2
C3A 100L-b	3	1425	0.0097	87.7	85.8	84.9	0.78	0.73	0.62	6.5	20.1	2.8	6.6	3.5	54	29
C3A 112M	4	1435	0.0198	88.6	88.3	87	0.78	0.7	0.56	8.4	26.62	2.8	6.5	3	54	48
C3A 132sa	5.5	1463	0.033	89.6	89.6	88.4	0.78	0.7	0.56	11.4	35.9	2.3	6.5	2.8	54	58
C3A 132Ma	7.5	1463	0.037	90.4	90	88	0.78	0.7	0.57	15.37	49	2.2	6.5	2.8	54	65
C3A 160M	11	1470	0.092	91.4	91.4	91	0.81	0.75	0.62	21.5	71.5	2.8	6.3	2.7	58	104
C3A 160L	15	1470	0.108	92.1	92	91.8	0.84	0.79	0.7	28	97.4	2.8	6.3	2.6	62	125
C3A 180MT	18.5	1470	0.117	92.6	92.2	92	0.8	0.79	0.68	35	120.2	2.8	6.3	2.6	62	133
C3A 180L	22	1471	0.194	93	92.7	91.3	0.82	0.77	0.65	42	142.8	2.8	7.4	3.2	62	180
C3A 200L	30	1471	0.373	93.6	93.4	92.6	0.86	0.82	0.7	54	194.7	2.8	7.4	3	64	230
C3A 225ST	37	1473	0.397	93.9	93.4	92.6	0.86	0.82	0.7	66	239.9	2.8	7.8	3.2	64	242
C3A 225M	45	1476	0.549	94.2	94	93.3	0.88	0.84	0.73	78	291	3	8	3.4	64	310
C3A 250M	55	1480	0.977	94.6	94.4	93.8	0.88	0.84	0.77	95	355	2.6	6.4	2.6	65	360
C3A 280ST	75	1480	1.486	95	94.8	94.5	0.88	0.85	0.78	130	484	2.8	6.5	2.6	69	474
C3A 280MT	90	1482	1.72	95.2	95.1	94.5	0.88	0.85	0.78	155	580	2.8	6.8	2.7	69	532
C3A 315S	110	1484	3.31	95.4	95.4	94.6	0.88	0.86	0.8	189	708	2.5	7	2.5	78	733
C3A 315M-b	132	1487	3.31	95.6	95.9	95.5	0.88	0.86	0.8	227	848	2.4	7	2.5	78	733
C3A 315M-c	160	1485	3.972	95.8	95.8	95.3	0.88	0.86	0.8	274	1029	2.7	7.6	2.7	78	848
C3A 315M-d	200	1486	4.8	96	95.9	95.6	0.88	0.86	0.78	342	1285	2.7	8.2	2.9	78	1026
Serie C3S (carcassa in acciaio) - C3S Series (steel frame)																
C3S 355L-b	250	1488	4.76	96	96	95.2	0.88	0.86	0.77	428	1604	2.6	7	2.5	84	1480
C3S 355L-c	315	1488	5.752	96	96	95.5	0.88	0.87	0.8	539	2021	2.6	7	2.5	84	1680
C3S 355Lx-a	355	1492	11.657	96	96	95.6	0.89	0.88	0.83	600	2272	2	6.2	2.4	84	1960
C3S 355Lx-b^(*)	400	1492	13.6	96	95.4	94.2	0.89	0.88	0.81	676	2560	1.5	7.7	3.1	84	2270
C3S 355Lx-c^(*)	450	1492	15.9	96	95.5	94.3	0.9	0.87	0.81	753	2880	1.5	7.7	3.1	84	2490
C3S 355Lx-d^(*)	500	1492	18.6	96	95.4	94.2	0.9	0.87	0.81	836	3200	1.5	7.7	3.1	84	2775
C3S 400Lx-a^(*)	560	1495	31.6	96	95.4	94.2	0.87	0.83	0.76	969	3577	2.0	8.2	2.8	85	3465
C3S 400Lx-b^(*)	630	1490	37	96	95.4	94.2	0.87	0.83	0.76	1090	4037	2.2	8.2	2.8	85	3875
C3S 450Lx-a	710	1495	41.8	96.5	96	95.2	0.89	0.87	0.84	1195	4535	1.7	7.7	2.2	85	4510
C3S 450Lx-b	800	1495	48.5	96.7	96.2	95.2	0.89	0.87	0.84	1343	5110	2.0	8.2	2.6	85	4875
C3S 500Lx-a^(*)	900	1496	70.6	96.7	96.2	95.2	0.88	0.86	0.82	1528	5745	1.7	7.7	2.5	85	4950
C3S 500Lx-c^(*)	1000	1495	78.2	96.9	96.6	95.6	0.89	0.87	0.83	1676	6387	1.8	7.7	2.5	85	5300

I valori di rendimento sono calcolati in accordo con IEC 60034-2-1.

Efficiency values are given according to IEC 60034-2-1.

Dati tecnici

Classe di efficienza IE3

(IEC 60034-30-1:2014, IEC TS 60034-30-2:2016)

Efficienza Premium

Isolamento Classe F - Sovratemperatura Classe B

Servizio S1 - 400 V - 50 Hz

6 poli - 1.000 giri/min

Technical data

IE3 Efficiency class

(IEC 60034-30-1:2014, IEC TS 60034-30-2:2016)

Premium Efficiency

Insulation Class F - Temperature rise Class B

S1 Duty - 400 V - 50 Hz

6 poles - 1.000 rpm

Tipo Type	Potenza Power	Velocità Speed	J	Rendimento Efficiency			Fattore di potenza Power factor cosφ			Corrente Current In (400 V)	Coppia nom. Nom. torque	Coppia di spunto Starting torque	Corrente di spunto Starting current	Coppia massima Max torque	Rumor. Noise	Forma B3 Mount B3 Peso Weight
	kW	giri/min rpm	kgm ²	100%	75%	50%	100%	75%	50%	A	Nm	Ca/Cn Tst/Tn	Ia/In Ist/In	Cmax/Cn Tmax/Tn	dB (A)	kg
Serie C3A (carcassa in alluminio) - C3A Series (aluminium frame)																
C3A 90S	0.75	926	0.006	78.9	77	72	0.67	0.56	0.42	2.05	7.7	2.8	4.8	2.9	54	11
C3A 90L	1.1	925	0.0072	81	80	77	0.69	0.58	0.44	2.8	11.4	3	5	3.2	54	13.6
C3A 100L	1.5	950	0.0134	82.5	81	77	0.69	0.58	0.44	3.8	15.1	2.4	5.2	2.8	56	25
C3A 112M	2.2	950	0.0242	84.3	83.5	81	0.72	0.63	0.5	5.2	22.1	2.3	5.8	2.6	56	44
C3A 132S	3	954	0.0389	85.6	85.5	84	0.75	0.67	0.53	6.8	30	2.2	6	2.8	59	52.5
C3A 132M-a	4	956	0.0511	86.8	86.8	85.6	0.76	0.67	0.53	8.8	40	2.3	6	2.9	59	69
C3A 132M-b	5.5	957	0.0584	88	87.6	86.4	0.76	0.67	0.53	11.9	54.9	2.4	6.3	3	59	77
C3A 160M	7.5	960	0.135	89.1	89	88.9	0.82	0.76	0.63	14.8	74.6	2.6	7.5	2.9	63	104
C3A 160L	11	965	0.159	90.3	90.2	89.6	0.8	0.73	0.6	22	108.8	2.7	7.8	3	63	125
C3A 180L	15	981	0.33	91.2	91.2	90	0.8	0.73	0.62	28.3	146	2.8	6.5	2.8	63	163
C3A 200LT	18.5	981	0.377	91.7	91.6	91.3	0.85	0.8	0.68	34.3	180	2.7	6.7	2.8	68	180
C3A 200L-b	22	982	0.483	92.2	92.2	91.6	0.85	0.8	0.68	41	214	2.8	7	2.9	70	210
C3A 225M	30	983	0.92	92.9	92.7	92.4	0.85	0.8	0.69	55	291	2.7	7	2.9	72	310
C3A 250M	37	992	1.72	93.3	93.2	92.2	0.83	0.78	0.69	69	356	2.8	7	2.4	75	340
C3A 280ST	45	993	2.17	93.7	93.6	92.4	0.83	0.78	0.7	84	433	3	7.8	2.5	75	435
C3A 280MT	55	985	2.68	94.1	94.1	93.6	0.83	0.78	0.67	102	533	3	7.3	2.8	75	514
C3A 315S	75	988	3.14	94.6	94.4	93.7	0.84	0.78	0.68	136	725	2.5	6	2.3	82	672
C3A 315M-a	90	989	3.63	94.9	94.8	93.7	0.84	0.78	0.68	163	869	2.5	7	2.7	82	730
C3A 315M-b	110	989	4.71	95.1	95	94.4	0.84	0.79	0.69	199	1062	2.5	7	2.8	82	919
C3A 315M-d	132	989	5.69	95.4	95.3	94.9	0.84	0.8	0.72	238	1274	2.6	7	2.9	82	1100
Serie C3S (carcassa in acciaio) - C3S Series (steel frame)																
C3S 355L-a	160	990	6.39	95.6	95.2	94.5	0.84	0.81	0.7	290	1543	1.8	5.8	2.4	82	1300
C3S 355L-b	200	990	7.98	95.8	95.3	94.7	0.86	0.83	0.75	351	1929	1.8	5.8	2.4	82	1584
C3S 355L-c	250	990	8.71	95.8	95.6	95	0.86	0.83	0.75	439	2411	1.9	6	2.5	82	1744
C3S 355Lx-a	280	992	11.5	95.8	95.7	95.1	0.83	0.8	0.72	509	2695	1.9	5.6	1.9	82	1960
C3S 355Lx-b	315	992	13.18	95.8	95.8	95.4	0.83	0.81	0.74	572	3032	1.9	5.6	1.9	82	2060
C3S 355Lx-c	355	992	14.38	95.8	95.8	95.7	0.83	0.81	0.74	645	3417	2	5.6	2	82	2200
C3S 355Lx-b^(*)	400	990	22.3	95.8	95.9	95.8	0.89	0.87	0.79	678	3858	1.5	6.6	2.9	82	2480
C3S 400Lx-a^(*)	450	994	35	95.8	95.7	95	0.89	0.87	0.79	762	4323	1.3	6.6	2.9	84	3260
C3S 400Lx-b	500	994	39.8	95.8	95.8	95	0.89	0.87	0.79	847	4803	1.3	6.6	2.9	84	3620
C3S 400Lx-c	560	995	45.3	95.8	95.8	95	0.89	0.87	0.79	949	5374	1.4	6.8	3.1	84	3885
C3S 450Lx-a	630	995	48	96	95.9	95	0.88	0.85	0.78	1078	6046	1.4	7.5	3.3	85	4620
C3S 450Lx-b	710	995	52.4	96	95.9	95	0.88	0.85	0.78	1215	6814	1.4	7.6	3.5	85	5020
C3S 500Lx-a	800	995	60	96.3	96.3	95.8	0.89	0.87	0.8	1349	7678	0.9	6.5	2.8	85	4890
C3S 500Lx-b	900	995	67	96.4	96.4	95.8	0.89	0.87	0.8	1516	8637	1.0	6.6	2.9	85	5500

I valori di rendimento sono calcolati in accordo con IEC 60034-2-1.

Efficiency values are given according to IEC 60034-2-1.

Dati tecnici

Classe di efficienza IE3

(IEC 60034-30-1:2014, IEC TS 60034-30-2:2016)

Efficienza Premium

Isolamento Classe F - Sovratemperatura Classe B

Servizio S1 - 400 V - 50 Hz

8 poli - 750 giri/min

Technical data

IE3 Efficiency class

(IEC 60034-30-1:2014, IEC TS 60034-30-2:2016)

Premium Efficiency

Insulation Class F - Temperature rise Class B

S1 Duty - 400 V - 50 Hz

8 poles - 750 rpm

Tipo Type	Potenza Power	Velocità Speed	J	Rendimento Efficiency			Fattore di potenza Power factor cosφ			Corrente Current In (400 V)	Coppia nom. Nom. torque	Coppia di spunto Starting torque	Corrente di spunto Starting current	Coppia massima Max torque	Rumor. Noise	Forma B3 Mount B3 Peso Weight
	kW	giri/min rpm		kgm ²	100%	75%	50%	100%	75%	50%	A	Nm	Ca/Cn Tst/Tn	Ia/In Ist/In	Cmax/Cn Tmax/Tn	dB (A)
Serie C3A (carcasa in alluminio) - C3A Series (aluminium frame)																
C3A 100L-a	0.75	690	0.011	75	75.1	72	0.59	0.44	0.32	2.45	10.4	2.0	3.8	2.1	55	28.3
C3A 100L-b	1.1	690	0.013	77.7	77.8	74.6	0.59	0.45	0.33	3.48	15.2	2.0	4.0	2.2	55	32.6
C3A 112M	1.5	690	0.023	79.7	79.9	76.8	0.66	0.54	0.42	4.1	20.8	2.6	4.1	2.6	55	48
C3A 132S	2.2	715	0.039	81.9	81.9	78.8	0.58	0.43	0.33	6.71	29.4	2.3	5.4	2.7	58	52.5
C3A 132M	3	710	0.051	83.5	83.6	80.6	0.63	0.5	0.39	8.3	40.3	2.1	5.5	2.6	58	68.5
C3A 160M-a	4	725	0.104	86.2	86.1	83.9	0.64	0.52	0.4	10.5	52.7	2.7	6.0	3.4	58	87.5
C3A 160M-b	5.5	720	0.104	86.2	86.2	84.1	0.64	0.53	0.41	8.6	72.9	2.6	5.8	3.3	61	87.5
C3A 160L	7.5	725	0.135	87.3	87.3	85.9	0.63	0.53	0.41	19.7	98.8	2.7	6.0	3.5	61	128
C3A 180L	11	725	0.33	88.6	88.7	86.1	0.8	0.75	0.65	22.4	144.9	2.7	5.7	2.6	61	155
C3A 200L	15	731	0.484	89.6	89.7	87.6	0.73	0.67	0.54	33.1	196	3.2	6	2.9	66	243
C3A 225M-a	18.5	735	0.553	90.1	90.1	88.2	0.69	0.57	0.46	43	240	3.1	5.8	2.9	70	300
C3A 225M-b	22	730	0.922	90.6	90.8	88	0.75	0.69	0.6	46.7	288	2.8	6.2	3.0	70	336
C3A 250M	30	738	1.73	91.3	91.4	90.1	0.71	0.62	0.5	66.5	388	3.5	6.3	3.0	71	420
C3A 280ST	37	740	2.4	91.8	91.8	90.3	0.72	0.63	0.52	80.8	477	3.2	6.2	3	72	460
C3A 280MT	45	740	2.81	92.2	92.3	91.3	0.74	0.68	0.55	95.2	581	3.0	5.9	2.7	72	525
C3A 315ST	55	735	2.8	92.5	92.7	91.6	0.77	0.68	0.55	111	715	2.8	5.7	2.6	81	600
C3A 315M-a	75	740	3.1	93.1	93.2	92.1	0.74	0.68	0.55	157	968	2.6	6.6	3	81	800
C3A 315M-b	90	740	3.6	93.4	93.5	92.3	0.75	0.69	0.56	185	1161	2.5	6.5	2.9	81	890
C3A 315M-c	110	740	4.4	93.8	93.9	92.3	0.8	0.75	0.65	213	1420	2.4	6.4	2.8	81	1035
C3A 315M-d	132	740	5.1	94	94.2	92.5	0.8	0.74	0.64	255	1704	2.3	6.3	2.7	81	1200
Serie C3S (carcasa in acciaio) - C3S Series (steel frame)																
C3S 355L-a	160	740	8.7	94.3	94.3	93.3	0.81	0.76	0.66	303	2065	1.4	6.3	3	79	1300
C3S 355L-b	200	740	9.67	94.6	94.7	93.4	0.79	0.74	0.63	388	2581	1.4	6.2	2.9	79	1620
C3S 355L-c	250	745	12.6	94.6	94.6	93.5	0.82	0.77	0.67	466	3205	1.4	6.2	2.9	79	1968
C3S 355Lx-a	315	745	26.6	95	95.1	93.5	0.8	0.74	0.64	601	4039	1.6	6.5	3	79	2520
C3S 355Lx-b	355	745	31.3	95	95.2	93.6	0.81	0.76	0.65	669	4550	1.6	6.5	3	81	2840
C3S 400Lx-b	400	745	47.2	95.6	95.7	93.7	0.86	0.84	0.75	703	5127	1.7	6.8	3	81	3440
C3S 400Lx-c	450	745	54.0	95.6	95.7	93.9	0.86	0.83	0.76	792	5768	1.7	6.8	3	83	3600
C3S 450Lx-a	500	745	81.4	95.6	95.8	94.3	0.87	0.84	0.76	869	6409	1.9	7	3	83	4140
C3S 450Lx-b	560	745	93.0	95.8	95.8	94.9	0.87	0.84	0.77	972	7178	1.9	7	3	83	4590
C3S 500Lx-a	630	745	108.9	96	96.2	95.1	0.87	0.84	0.78	1091	8075	2	8	3.5	83	5050
C3S 500Lx-b	710	745	120.6	96.2	96.3	95.4	0.87	0.85	0.8	1228	9100	2	8	3.5	83	5440
C3S 500Lx-c	800	745	137.4	96.3	96.3	95.7	0.87	0.85	0.8	1382	10254	2	8	3.5	79	5980

I valori di rendimento sono calcolati in accordo con IEC 60034-2-1.

Efficiency values are given according to IEC 60034-2-1.

Dati tecnici

Servizio S1 - 400 V - 50 Hz
A due polarità - avvolgimento unico - DAHLANDER
2-4 poli - 3.000-1.500 giri/min

Technical data

S1 Duty - 400 V - 50 Hz
Double polarity - single winding - DAHLANDER
2-4 poles - 3.000-1.500 rpm

Tipo Type	Potenza Power		Velocità Speed		J	Rendimento Efficiency		Fattore di potenza Power factor		Corrente Current In (400 V)		Coppia nom. Nom. torque		Coppia di spunto Starting torque		Corrente di spunto Starting current		Coppia massima Max torque		Forma B3 Mount B3 Peso Weight
	kW		giri/min rpm			kgm ²	%		cosφ		A		Nm		Ca/Cn Tst/Tn		Ia/In Ist/In		Cmax/Cn Tmax/Tn	
	2p	4p	2p	4p	2p		4p	2p	4p	2p	4p	2p	4p	2p	4p	2p	4p	2p	4p	
Serie CA (carcassa in alluminio) - CA Series (aluminium frame)																				
CA 63	0.22	0.15	2690	1340	0.00029	61	59	0.86	0.67	0.61	0.55	0.78	1.07	1.7	1.4	4	3	1.8	1.6	4.1
CA 71	0.3	0.22	2760	1350	0.00035	67	61	0.86	0.73	0.75	0.71	1.04	1.6	1.7	1.4	3.7	3	1.8	1.6	5.7
CA 71	0.45	0.3	2790	1370	0.00052	69	61	0.86	0.73	1.10	0.97	1.54	2.1	1.8	1.7	4.6	3.2	2	1.7	7
CA 80	0.55	0.45	2820	1380	0.0012	69	69	0.86	0.75	1.34	1.26	1.86	3.1	2.2	1.7	5.1	3.2	2.4	1.8	8.4
CA 80	0.75	0.6	2830	1410	0.0017	71	67	0.86	0.75	1.8	1.7	2.53	4.1	2.6	1.8	6.3	3.6	2.9	2	10
CA 90S	1.25	0.95	2830	1380	0.0022	72	68	0.86	0.82	2.9	2.5	4.22	6.6	2	1.5	5	3.3	2.2	1.7	11.9
CA 90L	1.7	1.32	2840	1400	0.0028	73	70	0.86	0.83	3.9	3.3	5.72	9.0	2.1	1.6	5	3.4	2.3	1.8	14.2
CA 100L	2.4	1.84	2840	1400	0.0057	73	76	0.86	0.84	5.5	4.2	8.07	12.6	1.9	1.7	4.7	4.6	2.1	1.8	20
CA 100L	3.3	2.6	2850	1420	0.0078	74	78	0.86	0.85	7.5	5.7	11.1	17.5	2	1.8	5.2	4.8	2.2	1.9	22.4
CA 112MT	4.5	4	2870	1420	0.0092	76	78.5	0.86	0.86	9.9	7.9	15	24.9	2	1.8	5.5	4.9	2.2	2	27
CA 132S	6	5	2870	1440	0.021	79	82	0.84	0.86	13.1	10.2	20	33.2	2	1.5	5.5	5.3	2.2	1.9	43
CA 132M	8	6.6	2875	1440	0.028	82	84	0.84	0.86	16.8	13.2	26.6	43.8	2	1.6	6.2	5.4	2.2	2	50.3
CA 160MT	11	9	2920	1450	0.039	84	84	0.85	0.82	22	18.5	36	58.0	2	1.6	7.3	5.8	2.3	2	69.5
CA 160L	15	12	2920	1450	0.080	86	84	0.87	0.83	29	25	49.1	79.1	2.4	1.7	6.7	5.5	2.4	2	89
CA 180MT	18.5	15	2930	1460	0.098	87	87	0.87	0.83	35	30	60.3	98.1	2.3	2.2	7.3	5.4	2.7	2.2	110
CA 180LT	22	18.5	2940	1460	0.124	87	89	0.87	0.83	42	36	71.5	121	2.5	2.3	7.5	5.5	2.8	2.3	128
CA 200LT	30	22	2940	1460	0.180	87	89	0.89	0.87	56	41	97.5	144	2.6	2	7.9	6.7	2.4	2.1	170
CA 225ST	37	30	2945	1460	0.345	88	89	0.89	0.87	68	56	120	196	2.2	2.2	8.3	6.3	2.5	2.2	220
CA 225MT	45	37	2945	1470	0.419	88	90	0.89	0.87	83	68	146	240	2.2	2.3	8.3	6.3	2.5	2.2	250
CA 250MT	55	45	2950	1470	0.541	89	89	0.90	0.87	99	84	178	292	2.3	2.3	8.3	6.4	2.5	2.1	340
CA 280ST	66	55	2960	1480	1.10	89	91	0.90	0.88	119	99	213	355	2.3	2.3	8.4	6	2.4	2.2	415
CA 280MT	85	70	2960	1480	1.43	90	92	0.90	0.89	152	124	274	452	2.2	2.2	8.2	6	2.4	2.1	470
CA 315M	96	80	2975	1480	2.88	90	92	0.89	0.90	173	140	308	516	2.4	2.1	8	6	2.5	2.2	590
CA 315M	110	96	2978	1480	2.58	90	92	0.88	0.90	201	168	353	620	2.5	2.3	8	6.1	2.6	2.2	650
CA 315M	132	110	2980	1480	3.06	90	92	0.88	0.90	241	192	423	710	2.5	2.3	8	6.3	2.6	2.3	740
CA 315M	160	132	2980	1480	3.71	90	92.3	0.89	0.90	289	230	513	852	2.5	2.3	8	6.5	2.6	2.3	870

Dati tecnici

Servizio S1 - 400 V - 50 Hz
A due polarità - avvolgimento unico - DAHLANDER
4-8 poli - 1.500-750 giri/min

Technical data

S1 Duty - 400 V - 50 Hz
Double polarity - single winding - DAHLANDER
4-8 poles - 1.500-750 rpm

Tipo Type	Potenza Power		Velocità Speed		J	Rendimento Efficiency		Fattore di potenza Power factor		Corrente Current In (400 V)		Coppia nom. Nom. torque		Coppia di spunto Starting torque		Corrente di spunto Starting current		Coppia massima Max torque		Forma B3 Mount B3 Peso Weight
	kW		giri/min rpm		kgm ²	%		cosφ		A		Nm		Ca/Cn Tst/Tn		Ia/In Ist/In		Cmax/Cn Tmax/Tn		kg
	4p	8p	4p	8p		4p	8p	4p	8p	4p	8p	4p	8p	4p	8p	4p	8p	4p	8p	
Serie CA (carcassa in alluminio) - CA Series (aluminium frame)																				
CA 63	0.11	0.06	1330	660	0.00039	50	25	0.66	0.52	0.48	0.67	0.79	0.87	2.0	1.8	3	2.5	1.9	1.7	5.2
CA 71	0.18	0.11	1330	660	0.00129	52	41	0.68	0.53	0.74	0.73	1.29	1.59	2.2	1.8	3.6	2.2	2.2	1.9	5.8
CA 80	0.25	0.15	1350	680	0.00164	56	44	0.77	0.60	0.84	0.82	1.77	2.11	1.5	1.5	4	3	1.9	2	7.4
CA 80	0.45	0.25	1360	680	0.00256	67	52	0.78	0.60	1.24	1.16	3.16	3.51	1.6	1.6	4	3	2.2	2.1	9.8
CA 90S	0.55	0.3	1400	690	0.00303	67	53	0.83	0.63	1.43	1.3	3.75	4.15	1.5	1.7	4	3.5	1.7	1.8	10.5
CA 90L	0.80	0.45	1400	695	0.0045	67	53	0.83	0.63	2.08	1.95	5.46	6.18	1.6	1.6	3.8	3	1.8	1.9	13.5
CA 100L	1.25	0.6	1400	700	0.0087	69	56	0.82	0.58	3.19	2.67	8.53	8.19	1.6	1.5	4.5	3.5	2	1.7	19.6
CA 100L	1.76	0.88	1400	700	0.0109	71	58	0.82	0.58	4.37	3.78	12	12	1.6	1.5	5	3.7	2	1.7	21.5
CA 112MT	2.2	1.5	1420	700	0.0141	75	64	0.82	0.68	5.17	4.98	14.8	20.5	1.6	1.6	5	3.6	2	1.6	25
CA 132S	3.3	2.2	1430	705	0.0307	76	70	0.82	0.69	7.65	6.58	22	29.8	1.6	1.5	5.2	4	2	1.6	45.5
CA 132M	4.5	3	1430	705	0.041	82	77	0.82	0.69	9.67	8.16	30.1	40.6	2	1.6	6.7	4.2	2.1	1.7	52.5
CA 160MT	5.5	4	1440	710	0.054	82	77	0.81	0.69	12	10.9	36.5	53.8	2.1	1.7	7.6	4.6	2.3	2.2	69
CA 160M	7.5	5	1440	710	0.077	82	79	0.89	0.78	14.9	11.7	49.8	67.3	1.7	1.6	6.6	4.5	2.3	2.1	70
CA 160L	10	7	1450	715	0.109	84	82	0.90	0.78	19.1	15.8	65.9	93.5	1.8	1.9	5.5	5	2.3	2.1	88
CA 180LT	15	9.5	1450	715	0.141	87	85	0.90	0.79	27.7	20.4	98.8	127	1.6	1.6	5.6	4.8	1.8	1.8	114
CA 200LT	22	15	1460	720	0.394	88	85	0.90	0.74	40.1	34.5	144	199	2.3	2.4	7.5	6	2.7	2.2	160
CA 225ST	26	18.5	1460	720	0.541	88	86	0.90	0.70	47.4	44.4	170	245	2.3	2.4	7.8	6.3	2.7	2.2	234
CA 225MT	30	22	1460	720	0.631	88	87	0.91	0.70	54.1	52.2	196	292	2.5	2.4	8.2	6.5	2.6	2.2	254
CA 250MT	37	30	1470	730	0.963	89	89	0.90	0.80	66.8	60.9	240	393	2.2	1.9	8	6	2.1	2.0	295
CA 280ST	48	37	1470	730	1.75	91	90	0.90	0.78	84.7	76.2	312	484	2	2	6.3	5	2	1.9	430
CA 280MT	60	45	1480	740	2.18	92	91	0.90	0.78	105	91.6	390	589	2.2	2.1	6.5	5	2.1	2.0	480
CA 315ST	75	55	1480	740	2.43	90	90	0.82	0.66	147	134	484	710	1.8	1.6	5.8	4.3	2	1.8	540
CA 315M	90	70	1480	740	4.27	90	91	0.89	0.74	162	150	581	904	1.8	1.6	6	4.5	2	1.8	680
CA 315M	110	77	1485	740	4.91	90	91	0.89	0.74	198	165	710	994	1.7	1.4	6	4.5	1.9	1.7	750
CA 315M	128	90	1485	740	5.95	91	91	0.88	0.72	231	199	823	1162	1.8	1.5	6.2	5	1.9	1.8	880
CA 355LT	150	110	1485	745	7.37	91	91	0.88	0.72	271	243	965	1420	1.5	1.4	6.5	5.5	1.7	1.7	1100

Dati tecnici

Servizio S1 - 400 V - 50 Hz
A due polarità - due avvolgimenti separati
4-6 poli - 1.500-1.000 giri/min

Technical data

S1 Duty - 400 V - 50 Hz
Double polarity - two separate windings
4-6 poles - 1.500-1.000 rpm

Tipo Type	Potenza Power		Velocità Speed		J	Rendimento Efficiency		Fattore di potenza Power factor		Corrente Current In (400 V)		Coppia nom. Nom. torque		Coppia di spunto Starting torque		Corrente di spunto Starting current		Coppia massima Max torque		Forma B3 Mount B3 Peso Weight
	kW		giri/min rpm			kgm ²	%		cosφ		A		Nm		Ca/Cn Tst/Tn		Ia/In Ist/In		Cmax/Cn Tmax/Tn	
	4p	6p	4p	6p	4p		6p	4p	6p	4p	6p	4p	6p	4p	6p	4p	6p	4p	6p	
Serie CA (carcassa in alluminio) - CA Series (aluminium frame)																				
CA 63	0.11	0.08	1400	900	0.00039	43	30	0.67	0.65	0.55	0.56	0.75	0.8	1.8	2	3	2.7	1.9	2	5.2
CA 71	0.22	0.15	1400	900	0.00129	52	45	0.70	0.68	0.87	0.71	1.5	1.59	1.8	1.9	3	2.7	1.9	2	6.5
CA 80	0.30	0.22	1400	900	0.00164	52	47	0.78	0.78	1.07	0.87	2.05	2.33	1.7	1.6	3.2	3	1.8	1.7	7.4
CA 80	0.45	0.3	1400	900	0.00256	52	50	0.75	0.70	1.67	1.24	3.07	3.18	1.5	1.4	3.2	3	1.7	1.7	9.8
CA 90S	0.66	0.45	1400	900	0.00354	54	50	0.72	0.65	2.45	2	4.5	4.78	1.6	1.6	4.5	4	1.8	1.8	13.5
CA 90L	0.88	0.6	1380	890	0.00505	55	51	0.73	0.67	3.17	2.5	6.09	6.44	1.7	1.7	4.8	4.3	1.9	1.9	14.5
CA 100L	1.32	0.88	1420	940	0.0087	64	57	0.87	0.75	3.43	3.0	8.88	8.94	1.2	1.2	4	3.5	1.6	1.6	19.6
CA 100L	1.76	1.2	1430	945	0.012	66	63	0.87	0.75	4.43	3.7	11.8	12.1	1.2	1.3	4	3.5	1.6	1.6	22
CA 112MT	2.2	1.5	1430	940	0.014	73	64	0.80	0.70	5.44	4.8	14.7	15.2	1.4	1.6	5	4	1.7	1.7	25
CA 132S	3.3	2.2	1430	940	0.031	81	77	0.80	0.75	7.36	5.5	22	22.4	1.8	1.6	6.8	5	2.2	2.1	45
CA 132M	4.5	3	1450	950	0.041	81	79	0.80	0.74	10	7.4	29.6	30.2	2.0	1.6	7	5	2.3	2.2	52
CA 160MT	6.6	4.5	1440	955	0.054	84	81	0.84	0.78	13.5	10.3	43.8	45	1.5	1.6	7	6	2.3	2.3	70
CA 160L	8.8	6	1450	955	0.109	84	81	0.85	0.79	17.8	13.5	58	60	1.6	1.7	7	6	2.2	2.3	87.5
CA 180MT	11	7.5	1450	955	0.129	84	81	0.85	0.79	22.3	16.9	72.5	75	1.7	1.8	7.2	6.2	2.3	2.4	110
CA 180LT	15	8.8	1460	970	0.167	85	82	0.88	0.80	29	19.4	98.1	86.7	1.8	1.7	6.5	6	2.3	2.4	122
CA 200LT	18.5	12.5	1460	970	0.180	85	82	0.81	0.76	38.8	29	121	123	1.7	1.5	6.3	5	2.3	2	172
CA 200LT	22	15	1460	975	0.206	85	82	0.82	0.78	45.6	33.9	144	147	2.1	1.6	7.2	5	2.7	2.2	194
CA 225ST	26	18.5	1460	975	0.370	86	83	0.83	0.79	52.6	40.8	170	181	2.5	2	7.5	6	2.8	2.4	235
CA 225MT	30	22	1460	975	0.419	86	83	0.83	0.79	60.7	48.5	196	216	2.6	2	7.7	6.2	2.9	2.5	260
CA 250MT	37	26	1470	980	0.577	87	84	0.84	0.80	73.2	55.9	240	253	1.6	1.8	6.8	6.3	1.8	2	330
CA 280ST	50	37	1470	980	1.23	89	86	0.85	0.80	95.5	77.7	325	361	1.7	1.9	7	6.5	1.9	2.1	430
CA 280MT	63	45	1480	985	1.47	90	87	0.86	0.80	118	93.4	407	436	1.8	2	7.5	7	2	2.2	470
CA 315M	75	55	1480	985	3.50	90	90	0.84	0.76	143	116	484	533	2	2.5	6	5	2.2	2.7	710
CA 315M	90	65	1480	985	4.63	90	90	0.84	0.76	172	137	581	630	2	2.4	6.5	6	2.2	2.6	910
CA 315M	110	80	1485	985	5.45	90	90	0.84	0.76	210	169	708	776	2	2.4	6.7	6.2	2.2	2.6	1100
CA 315M	132	96	1485	985	5.87	90	90	0.85	0.77	249	200	849	931	2.1	2.5	6.8	6.3	2.3	2.6	1180

Dati tecnici

Servizio S1 - 400 V - 50 Hz
A due polarità - due avvolgimenti separati
6-8 poli - 1.000-750 giri/min

Technical data

S1 Duty - 400 V - 50 Hz
Double polarity - two separate windings
6-8 poles - 1.000-750 rpm

Tipo Type	Potenza Power		Velocità Speed		J	Rendimento Efficiency		Fattore di potenza Power factor		Corrente Current In (400 V)		Coppia nom. Nom. torque		Coppia di spunto Starting torque		Corrente di spunto Starting current		Coppia massima Max torque		Forma B3 Mount B3 Peso Weight
	kW		giri/min rpm		kgm ²	%		cosφ		A		Nm		Ca/Cn Tst/Tn		Ia/In Ist/In		Cmax/Cn Tmax/Tn		kg
	6p	8p	6p	8p		6p	8p	6p	8p	6p	8p	6p	8p	6p	8p	6p	8p	6p	8p	
Serie CA (carcassa in alluminio) - CA Series (aluminium frame)																				
CA 63	0.07	0.05	860	650	0.00039	36	30	0.65	0.63	0.43	0.38	0.76	0.71	1.3	1.3	2	1.8	1.5	1.5	5.2
CA 71	0.11	0.075	880	670	0.00129	41	33	0.67	0.60	0.58	0.55	1.19	1.07	1.3	1.3	2	1.9	1.5	1.5	6.5
CA 80	0.18	0.11	880	670	0.00164	44	35	0.69	0.68	0.86	0.67	1.95	1.57	1.3	1.3	2.5	2.4	1.5	1.5	7.6
CA 80	0.25	0.18	880	670	0.00256	49	41	0.70	0.69	1.05	0.92	2.68	2.53	1.5	1.5	2.8	2.6	1.7	1.6	9.8
CA 90S	0.37	0.25	890	680	0.00354	58	46	0.72	0.71	1.28	1.11	3.97	3.51	1.5	1.4	3	2.7	1.8	1.7	11
CA 90L	0.55	0.37	890	680	0.00505	64	52	0.73	0.72	1.70	1.43	5.84	5.12	1.5	1.4	3	2.8	1.9	1.7	14
CA 100L	0.75	0.55	900	690	0.0087	66	58	0.74	0.74	2.22	1.85	7.62	7.61	1.6	1.4	3	2.8	1.9	1.7	19.6
CA 100L	1.03	0.75	940	690	0.012	66	60	0.76	0.76	2.97	2.38	10.5	10.4	1.6	1.4	3.5	3	2	1.8	23.5
CA 112MT	1.25	0.95	940	690	0.014	72	62	0.71	0.68	3.53	3.26	12.7	13	1.7	1.6	4.2	3.5	2.1	1.9	26
CA 132S	2.2	1.5	940	700	0.031	75	64	0.70	0.70	6.06	4.84	22.1	20.3	1.8	1.6	5.2	3.7	2.3	2	45.5
CA 132M	3	1.85	950	705	0.041	76	67	0.70	0.70	8.15	5.7	30.2	25.1	1.8	1.6	5.4	4.5	2.3	2	56
CA 160MT	3.7	2.6	950	705	0.054	78	70	0.74	0.71	9.26	7.6	37	35	1.8	1.5	6	4.5	2.5	1.9	69
CA 160M	4.5	3.3	955	710	0.077	79	72	0.78	0.72	10.6	9.2	44.8	44.4	1.8	1.7	6	4.8	2.5	2	71
CA 160L	6	4.5	960	710	0.109	80	74	0.79	0.73	13.7	12	59.7	60.5	1.8	1.7	6	4.8	2.5	2	88
CA 180MT	7.5	5.5	960	710	0.14	82	81	0.82	0.68	16.1	14.4	74.6	73.5	1.9	1.8	6	5	2.5	2	110
CA 180LT	9.5	7.5	960	715	0.17	82	81	0.82	0.70	20.4	19.1	93.6	100	1.9	1.8	6.3	5.3	2.6	2.1	124
CA 200LT	12	8.8	970	715	0.32	82	78	0.78	0.68	27.1	24	118	118	2.1	2	7	5.5	2.7	2.2	175
CA 200LT	15	11	970	715	0.39	84	79	0.79	0.70	32.7	28.7	147	146	2.1	2	7.2	5.7	2.7	2.2	200
CA 225MT	18.5	14	975	720	0.58	88	88	0.79	0.72	38.5	31.9	180	186	2	2	7	6.2	2.5	2	252
CA 250MT	22	16	980	720	0.84	88	88	0.81	0.73	44.6	36	214	212	2.3	1.8	7.3	6.3	2.7	2.1	305
CA 250MT	26	18.5	980	720	0.96	89	89	0.81	0.75	52.1	40.1	253	242	2.3	1.9	7.3	6.4	2.8	2.2	348
CA 280ST	30	22	980	730	1.7	90	90	0.81	0.76	59.5	46.5	291	288	2.4	2.1	6.3	5	2.8	2.2	430
CA 280MT	40	30	985	730	2.1	90	90	0.82	0.76	78.3	63.4	388	387	2.3	2.2	6	5	2.7	2.1	475
CA 315ST	50	37	985	740	2.4	90	90	0.82	0.76	97.9	78.2	485	478	2.2	1.6	5.8	5	2.6	1.9	528
CA 315M	60	45	985	740	3.9	90	90	0.83	0.77	116	93.8	579	581	2.3	1.6	6	5.2	2.2	1.7	671
CA 315M	75	55	990	740	4.5	90	90	0.83	0.77	145	115	724	710	2.4	1.7	6.3	5.4	2.2	1.9	750
CA 315M	96	75	990	740	5.9	90	90	0.83	0.77	186	156	926	968	2.4	1.7	6.6	5.4	2.2	1.9	870
CA 355LT	110	85	990	740	7.4	90	90	0.84	0.78	210	175	1061	1097	2	1.6	6.5	5.5	2.1	1.8	1020

Dati tecnici

Servizio S1 - 400 V - 50 Hz
A due polarità - due avvolgimenti separati
2-8 poli - 3.000-750 giri/min

Technical data

S1 Duty - 400 V - 50 Hz
Double polarity - two separate windings
2-8 poles - 3.000-750 rpm

Tipo Type	Potenza Power		Velocità Speed		J	Rendimento Efficiency		Fattore di potenza Power factor		Corrente Current In (400 V)		Coppia nom. Nom. torque		Coppia di spunto Starting torque		Corrente di spunto Starting current		Coppia massima Max torque		Forma B3 Mount B3 Peso Weight
	kW		giri/min rpm			kgm ²	%		cosφ		A		Nm		Ca/Cn Tst/Tn		Ia/In Ist/In		Cmax/Cn Tmax/Tn	
	2p	8p	2p	8p	2p		8p	2p	8p	2p	8p	2p	8p	2p	8p	2p	8p	2p	8p	
Serie CA (carcassa in alluminio) - CA Series (aluminium frame)																				
CA 63	0.18	0.045	2700	600	0.00029	51	20	0.76	0.56	0.67	0.58	0.64	0.72	1.5	1.6	3	2	1.7	1.8	5
CA 71	0.25	0.06	2690	650	0.00052	62	20	0.78	0.58	0.75	0.75	0.89	0.88	1.7	2	3	2	1.8	2	5.8
CA 80	0.37	0.08	2745	660	0.0016	65	30	0.76	0.48	1.08	0.8	1.29	1.16	1.7	2	3.2	2.2	1.9	2.1	7.4
CA 80	0.55	0.11	2750	670	0.0026	67	32	0.78	0.50	1.52	1	1.91	1.57	1.8	2.1	3.3	2.3	1.9	2.1	9.8
CA 90S	0.75	0.18	2780	670	0.0035	67	38	0.79	0.52	2.05	1.32	2.58	2.57	2.2	2.2	3.5	2.5	2.4	2.3	10.8
CA 90L	1.1	0.3	2790	680	0.0051	67	42	0.80	0.54	2.97	1.91	3.77	4.21	2.1	2	3.5	2.5	2.3	2.2	13.5
CA 100L	1.5	0.37	2800	700	0.0087	67	46	0.86	0.56	3.76	2.08	5.12	5.05	2.1	2.6	4.4	2.9	2.3	2.7	19.6
CA 100L	2.2	0.55	2800	710	0.013	68	47	0.87	0.58	5.37	2.92	7.51	7.4	2.2	2.7	4.5	3	2.4	2.9	23.5
CA 112MT	2.6	0.75	2840	710	0.014	71	54	0.88	0.60	6.01	3.35	8.74	10.1	1.7	1.8	5	3.5	1.9	2	25
CA 112M	3	0.9	2830	690	0.015	73	58	0.86	0.58	6.91	3.87	9.95	12.3	1.7	1.7	5.3	3.8	1.9	1.9	37
CA 132S	3.7	1.1	2880	700	0.024	81	60	0.83	0.56	7.95	4.73	12.2	15	1.7	1.6	6.8	4	1.8	1.8	47.5
CA 132M	5.5	1.5	2900	700	0.034	82	61	0.84	0.57	11.5	6.23	18.1	20.3	1.8	1.7	7	4	1.9	1.9	55.8
CA 160M	7.5	2.2	2900	705	0.062	80	73	0.87	0.56	15.6	7.78	24.5	29.6	1.7	2.4	6	4	2	2.6	76
CA 160L	9.5	3	2920	710	0.080	82	73	0.87	0.56	19.2	10.6	31.1	40.4	2.3	2.7	7	4.5	2.3	2.7	89
CA 180MT	11	3.7	2920	710	0.098	83	74	0.87	0.56	22	12.9	36	49.1	2.3	2.7	7	4.5	2.3	2.7	110
CA 180LT	15	4.5	2920	720	0.12	87	75	0.89	0.50	28	17.3	49.1	59.7	2.2	2.7	7	4.5	2.3	2.7	122
CA 200LT	18.5	5.5	2920	720	0.16	83	75	0.89	0.60	36.2	17.7	60.2	73	1.9	2.0	6	4.5	2	2.1	162
CA 225ST	22	7.5	2935	720	0.34	83	78	0.86	0.60	44.5	23.2	71.5	99.5	2.3	2.3	7.6	4.9	2.3	2.3	210
CA 225MT	26	8.8	2940	720	0.39	84	79	0.87	0.60	51.4	26.8	84.8	117	2.5	2.5	8	5	2.5	2.5	235
CA 250MT	30	11	2930	720	0.41	84	82	0.88	0.64	58.6	30.3	97.8	146	2.1	2.4	7	5	2.2	2.5	280
CA 250MT	37	15	2930	720	0.54	84	87	0.90	0.68	70.7	36.6	120	199	2.1	2.4	7.2	5.3	2.2	2.5	317
CA 280ST	45	18.5	2950	720	1.15	85	88	0.90	0.63	85	48.2	145	242	2.2	2.1	7.6	4.6	2.2	2.3	387
CA 280MT	55	22	2960	730	1.43	87	89	0.90	0.64	102	55.8	179	288	2.2	2.1	8	4.8	2.2	2.3	470
CA 315ST	65	26	2940	730	0.85	87	88	0.88	0.62	123	68.9	210	336	1.8	1.9	6.8	5	2	2.1	510
CA 315M	80	33	2960	740	1.63	87	88	0.88	0.62	151	87.4	258	426	1.8	1.9	6.8	5	2	2.1	670
CA 315M	110	45	2960	740	2.03	88	89	0.89	0.63	203	116	355	581	1.9	2	7	5.3	2	2.1	740
CA 355LT	130	70	2960	740	2.90	88	89	0.87	0.61	245	186	420	904	1.9	2	7.2	5.6	2	2.1	1020

Dati tecnici

Per ventilatori

Servizio S1 - 400 V - 50 Hz

A due polarità - avvolgimento unico - DAHLANDER

2-4 poli - 3.000-1.500 giri/min

Technical data

For fans

S1 Duty - 400 V - 50 Hz

Double polarity - single winding - DAHLANDER

2-4 poles - 3.000-1.500 rpm

Tipo Type	Potenza Power		Velocità Speed		J	Rendimento Efficiency		Fattore di potenza Power factor		Corrente Current In (400 V)		Coppia nom. Nom. torque		Coppia di spunto Starting torque		Corrente di spunto Starting current		Coppia massima Max torque		Forma B3 Mount B3 Peso Weight
	kW		giri/min rpm		kgm ²	%		cosφ		A		Nm		Ca/Cn Tst/Tn		Ia/In Ist/In		Cmax/Cn Tmax/Tn		kg
	2p	4p	2p	4p		2p	4p	2p	4p	2p	4p	2p	4p	2p	4p	2p	4p	2p	4p	
Serie CA (carcassa in alluminio) - CA Series (aluminium frame)																				
CA 63	0.22	0.044	2670	1130	0.00024	58	53	0.87	0.75	0.63	0.16	0.79	0.32	1.4	1.5	3	2.6	1.5	1.6	3.8
CA 63	0.26	0.051	2680	1340	0.00029	60	56	0.87	0.75	0.72	0.18	0.93	0.36	1.4	1.5	3	2.6	1.5	1.6	4.1
CA 71	0.37	0.075	2750	1370	0.00035	70	56	0.88	0.78	0.87	0.25	1.29	0.5	1.4	1.8	3	2.6	1.5	1.9	5.7
CA 71	0.55	0.11	2780	1390	0.00052	71	60	0.88	0.78	1.27	0.34	1.89	0.8	1.5	2	3.8	3.7	1.7	2.2	7
CA 80	0.75	0.15	2810	1405	0.0015	71	66	0.86	0.75	1.78	0.44	2.55	1.0	1.7	1.9	3.8	3.5	1.8	2	8.4
CA 80	0.95	0.25	2820	1415	0.0017	71	69	0.84	0.80	2.3	0.7	3.22	1.7	2.2	2	5	4.3	2.3	2.1	10
CA 90S	1.40	0.33	2820	1415	0.0022	71	69	0.85	0.83	3.4	0.8	4.74	2.2	1.8	1.9	4.5	3.9	2	2.1	11.9
CA 90L	1.84	0.37	2825	1415	0.0028	71	72	0.85	0.80	4.4	0.9	6.22	2.5	1.9	2.2	4.6	4.8	2.1	2.3	14.2
CA 90L	2	0.50	2830	1415	0.0032	72	73	0.84	0.82	4.8	1.2	6.75	3.4	2	2.1	4.6	4.5	2.2	2.4	15
CA 100L	2.5	0.65	2830	1400	0.0057	70	70	0.86	0.87	6	1.5	8.44	4.4	1.8	1.6	4.6	3.5	2	1.8	20
CA 100L	3.1	0.80	2845	1405	0.0071	73	70	0.86	0.89	7.1	1.9	10.4	5.4	2	1.8	5.2	4.7	2.2	2	22.4
CA 112MT	4.4	1.1	2860	1415	0.0092	79	71	0.85	0.87	9.5	2.6	14.7	7.4	2	1.8	5.5	4.9	2.2	2	27
CA 132S	5.9	1.45	2870	1435	0.0207	82	80	0.84	0.85	12.4	3.1	19.6	9.7	2	1.8	5.5	5.4	2.2	2	43
CA 132M	8	2	2875	1445	0.0282	84	82	0.84	0.85	16.4	4.1	26.6	13.2	2	1.8	6.2	6	2.2	2	50.3
CA 160MT	11.5	2.9	2875	1445	0.0395	86	85	0.85	0.86	23	5.7	38.2	19.2	2	1.8	7	6.9	2.2	2	69.5
CA 160L	15.5	3.8	2915	1460	0.0800	87	87	0.87	0.90	30	7.0	50.8	24.9	2.3	2.2	6.5	6.1	2.4	2.3	89
CA 180MT	18.5	4.0	2930	1465	0.0978	87	88	0.87	0.88	35	7.5	60.3	26.1	2.5	2.8	7.3	7.9	2.7	2.9	110
CA 180LT	22	4.4	2940	1470	0.124	87	88	0.87	0.88	42	8.2	71.5	28.6	2.6	2.9	7.5	8	2.8	3	128
CA 200LT	30	5.9	2940	1470	0.180	88	88	0.89	0.90	55	10.8	97.5	38.3	2.2	2.5	7.9	8.4	2.4	2.6	170
CA 225ST	37	7.5	2945	1475	0.345	88	87	0.89	0.90	68	13.8	120	48.6	2.3	2.4	8.3	8.3	2.5	2.6	220
CA 225MT	44	8.8	2945	1475	0.419	88	87	0.89	0.90	81	16.2	143	57	2.3	2.4	8.3	8.5	2.5	2.6	250
CA 250MT	55	11	2950	1480	0.541	89	89	0.90	0.89	99	20	178	71	2.3	2.6	8.3	8.7	2.5	2.8	340
CA 280ST	66	15	2960	1485	1.23	90	91	0.90	0.90	118	26	213	96.5	2.3	2.5	8.4	8.7	2.5	2.7	415
CA 280MT	85	18.4	2960	1485	1.39	90	91	0.90	0.90	152	32	274	118	2.2	2.4	8.2	8.5	2.4	2.6	470
CA 315M	96	22	2975	1485	2.68	90	91	0.88	0.84	175	42	308	142	2.4	2.7	8	8.1	2.5	2.8	590
CA 315M	110	26	2978	1487	2.58	90	91	0.88	0.84	201	49	353	167	2.5	2.8	8	8.1	2.6	2.9	720

Dati tecnici

Per ventilatori

Servizio S1 - 400 V - 50 Hz

A due polarità - avvolgimento unico - DAHLANDER

4-8 poli - 1.500-750 giri/min

Technical data

For fans

S1 Duty - 400 V - 50 Hz

Double polarity - single winding - DAHLANDER

4-8 poles - 1.500-750 rpm

Tipo Type	Potenza Power		Velocità Speed		J	Rendimento Efficiency		Fattore di potenza Power factor		Corrente Current In (400 V)		Coppia nom. Nom. torque		Coppia di spunto Starting torque		Corrente di spunto Starting current		Coppia massima Max torque		Forma B3 Mount B3 Peso Weight
	kW		giri/min rpm			kgm ²	%		cosφ		A		Nm		Ca/Cn Tst/Tn		Ia/In Ist/In		Cmax/Cn Tmax/Tn	
	4p	8p	4p	8p	4p		8p	4p	8p	4p	8p	4p	8p	4p	8p	4p	8p	4p	8p	
Serie CA (carcassa in alluminio) - CA Series (aluminium frame)																				
CA 71	0.18	0.037	1385	685	0.00105	54	37	0.78	0.59	0.62	0.24	1.24	0.52	1.7	1.5	2.9	2.9	1.8	1.6	5.8
CA 71	0.22	0.044	1390	690	0.00129	55	38	0.78	0.60	0.74	0.28	1.51	0.61	1.8	1.6	3	3	1.9	1.7	6.5
CA 71	0.26	0.051	1390	690	0.00157	56	40	0.78	0.60	0.86	0.31	1.79	0.71	1.8	1.6	3	3	1.9	1.7	7.4
CA 80	0.5	0.1	1395	695	0.00256	66	55	0.78	0.62	1	0.42	3.42	1.37	1.6	1.9	3.9	3.9	1.9	2	9.8
CA 80	0.7	0.15	1395	695	0.00329	67	62	0.80	0.63	1.9	0.55	4.79	2.06	1.6	1.8	4.1	4.1	1.9	2	11.4
CA 90S	1.1	0.22	1410	690	0.0022	68	46	0.7	0.45	3.34	1.5	7.45	3.04	1.8	2.1	4.5	4.5	2.2	2.3	11.9
CA 90L	1.5	0.25	1410	690	0.0028	70	50	0.75	0.45	4.13	1.6	10.2	4.46	2	2.3	4.8	4.8	2.5	2.6	14.2
CA 100L	2.2	0.37	1410	695	0.0064	76	54	0.8	0.58	5.23	1.7	14.9	5.08	2	2	5.2	5.2	2.4	2.2	21.2
CA 100L	3	0.55	1415	695	0.0086	79	58	0.79	0.55	6.95	2.5	20.2	7.56	2.2	2	5.5	5.5	2.5	2.3	23.5
CA 112M	4.0	0.75	1430	700	0.0147	82	65	0.80	0.62	8.8	2.7	26.7	10.2	2.3	2	5.5	5.5	2.5	2.3	34
CA 132S	5.5	1.4	1430	700	0.0244	82	66	0.81	0.65	12.0	4.7	36.7	19.1	2.3	2	6	6	2.6	2.3	46.8
CA 132M	6.5	1.5	1430	705	0.028	84	67	0.81	0.63	13.8	5.1	43.4	21.7	2.4	2	6.4	6.4	2.7	2.4	50.3
CA 132M	7.5	1.8	1440	705	0.034	84	71	0.81	0.60	15.9	6.1	49.8	24.4	2.4	2	6.6	6.6	3	2.4	55.8
CA 160MT	9	2.2	1450	705	0.034	85	72	0.82	0.61	19	7.2	59.3	29.8	2.4	2.1	6.6	6.6	2.7	2.4	69.5
CA 160M	11	2.8	1460	715	0.039	85	72	0.82	0.70	22.8	8.0	72	37.4	2.4	1.7	6	6	2.3	1.7	71
CA 160L	13	3	1460	715	0.058	87	75	0.82	0.70	26.3	8.3	85.1	40.1	2.5	1.7	6	6	2.3	1.7	89
CA 160L	15	3.5	1460	720	0.058	88	77	0.86	0.71	28.6	9.3	98.1	50.4	2.5	1.7	6	6	2.3	1.7	110
CA 180MT	18.5	4.8	1460	720	0.080	88	79	0.86	0.71	35	12.4	121	59.7	2.5	1.7	6	6	2.3	1.7	119
CA 180L	22	5.3	1460	720	0.098	88	79	0.86	0.71	42	13.7	144	73	2	1.7	6	6	2.4	1.8	155
CA 200LT	30	7	1465	720	0.098	89	86	0.82	0.68	59	17.3	196	99.5	2.5	2	6.8	6.8	2.7	2.1	179
CA 225ST	37	9	1465	725	0.116	89	82	0.87	0.70	69	23	241	119	2.5	2	6.8	6.8	2.8	2	216
CA 225MT	45	11	1465	725	0.161	89	82	0.87	0.70	84	28	293	145	2.5	2	6.8	6.8	2.8	2	235
CA 250MT	50	12	1470	730	0.206	90	82	0.89	0.73	90	29	325	157	2.5	1.9	7.2	7.2	2.8	2	308
CA 250MT	56	14	1470	730	0.345	90	83	0.89	0.80	101	30.5	364	183	2.4	1.9	7.2	7.2	2.8	2	308
CA 280ST	60	15	1480	730	0.34	91	86	0.87	0.73	110	35	390	196	2.5	1.9	7	7	2.4	1.8	330
CA 280MT	75	19	1480	735	0.39	92	87	0.87	0.73	135	42.1	484	242	2.5	2	7	7	2.5	1.8	415
CA 315ST	90	22	1480	735	0.58	92	87	0.86	0.73	164	50.1	581	286	2.5	2	7.1	7.1	2.6	1.9	496
CA 315M	110	28	1485	740	0.58	92	87	0.87	0.73	199	63.7	710	364	2.6	2.1	7.4	7.4	3	2	628
CA 315M	132	33	1485	740	0.58	92	90	0.86	0.72	241	73.6	852	429	2.5	2	7.5	7.5	2	1.9	700

Dati tecnici

Per ventilatori

Servizio S1 - 400 V - 50 Hz

A due polarità - due avvolgimenti separati

4-6 poli - 1.500-1.000 giri/min

Technical data

For fans

S1 Duty - 400 V - 50 Hz

Double polarity - two separate windings

4-6 poles - 1.500-1.000 rpm

Tipo Type	Potenza Power		Velocità Speed		J	Rendimento Efficiency		Fattore di potenza Power factor		Corrente Current In (400 V)		Coppia nom. Nom. torque		Coppia di spunto Starting torque		Corrente di spunto Starting current		Coppia massima Max torque		Forma B3 Mount B3 Peso Weight
	kW		giri/min rpm			kgm ²	%		cosφ		A		Nm		Ca/Cn Tst/Tn		Ia/In Ist/In		Cmax/Cn Tmax/Tn	
	4p	6p	4p	6p	4p		6p	4p	6p	4p	6p	4p	6p	4p	6p	4p	6p	4p	6p	
Serie CA (carcassa in alluminio) - CA Series (aluminium frame)																				
CA 71	0.18	0.05	1410	950	0.00039	50	35	0.65	0.55	0.80	0.38	1.22	0.51	1.3	1.5	2.4	1.9	1.5	1.6	5.8
CA 71	0.26	0.075	1415	960	0.00129	50	35	0.70	0.60	1.07	0.52	1.76	0.75	1.3	1.5	2.4	1.9	1.5	1.6	6.5
CA 80	0.40	0.12	1405	940	0.00164	63	55	0.71	0.69	1.29	0.46	2.72	1.22	1.4	1.4	3	2.5	1.6	1.5	7.4
CA 80	0.55	0.18	1420	950	0.00256	63	57	0.72	0.69	1.75	0.66	3.7	1.81	1.6	1.5	3.4	3	1.8	1.6	9.8
CA 90S	0.8	0.29	1425	955	0.00354	73	60	0.74	0.70	2.14	1	5.36	2.9	1.7	1.4	4.4	3.1	2	1.5	13.5
CA 90L	1.1	0.38	1425	955	0.00505	73	60	0.77	0.70	2.8	1.31	7.37	3.8	1.7	1.4	4.4	3.1	2	1.5	15.5
CA 100L	1.7	0.6	1425	950	0.0087	73	61	0.85	0.77	4.0	1.85	11.4	6.03	1.4	1.3	4.4	3.4	1.9	1.8	19.6
CA 100L	2.1	0.75	1430	955	0.012	75	61	0.84	0.77	4.85	2.3	14	7.5	1.5	1.3	5.3	3.5	2	1.8	23.5
CA 112MT	2.6	0.8	1430	955	0.014	75	63	0.85	0.77	5.9	2.4	17.4	8	1.6	1.4	5.5	3.6	2	1.8	26
CA 112M	3	0.9	1445	960	0.015	78	70	0.80	0.70	6.9	2.7	19.8	8.96	1.9	1.5	5.7	4.7	2.2	1.9	37
CA 132S	3.6	1.2	1450	965	0.031	82	74	0.82	0.75	7.7	3.1	23.7	11.9	1.9	1.5	6.7	5.1	2.4	2.3	45.5
CA 132M	5.5	1.7	1450	965	0.041	83	74	0.82	0.76	10.6	4.4	32.9	16.8	2	1.6	7	5.1	2.7	2.5	52.5
CA 160MT	7.2	2.5	1450	965	0.054	84	77	0.83	0.76	14.9	6.2	47.4	24.7	1.9	1.5	7	5.4	2.7	2.5	69
CA 160L	10	3.3	1450	980	0.109	85	80	0.87	0.70	19.5	8.5	65.9	32.2	1.6	1.5	6	5.5	2.2	1.9	82
CA 180MT	16	5.5	1450	982	0.129	87	82	0.88	0.72	30	13.5	105	53.5	1.7	1.6	6	5.8	2.4	2	114
CA 180LT	19	6.5	1450	985	0.174	87	82	0.85	0.71	37	16.1	125	63	2.1	1.9	7.2	6.6	2.7	2.5	130
CA 200LT	26	9.5	1472	985	0.193	88	84	0.85	0.78	50	21	169	92.1	1.9	1.8	7	5.7	2.3	1.9	180
CA 225ST	34	12	1480	985	0.370	89	85	0.86	0.79	64	25.8	219	116	2.3	2	7.4	5.5	2.8	2.4	235
CA 225MT	40	14.5	1480	985	0.419	90	86	0.87	0.80	74	30.5	258	141	2.4	2	7.9	6	2.9	2.5	260
CA 250MT	52	18	1480	985	0.613	90	86	0.90	0.80	93	38	336	175	2.2	1.9	7.9	6.2	2.7	2.2	360
CA 280ST	70	25	1480	987	1.39	91	89	0.90	0.83	124	49	452	242	2.6	2.4	7.3	6.5	2.8	2.5	470
CA 280MT	82	30	1485	987	1.55	91	89	0.90	0.84	145	58	527	290	2.7	2.4	7.5	6.5	2.9	2.5	496
CA 315M	92	28	1485	990	3.09	91	90	0.85	0.74	172	61	592	270	2.4	2.5	7	6.9	2.6	2.6	670
CA 315M	110	33	1488	993	3.91	91	90	0.85	0.74	206	72	706	317	2.7	2.5	7.5	6.8	2.9	2.6	760
CA 315M	125	37	1488	993	4.32	92	90	0.86	0.74	228	80	802	356	2.1	2.3	6.7	6	2.4	2.5	830
CA 315M	162	48	1489	994	5.76	92.5	90.5	0.85	0.74	298	104	1039	461	2.7	2.5	7.5	6.8	2.9	2.6	1020

Dati tecnici

Per ventilatori

Servizio S1 - 400 V - 50 Hz

A due polarità - due avvolgimenti separati

6-8 poli - 1.000-750 giri/min

Technical data

For fans

S1 Duty - 400 V - 50 Hz

Double polarity - two separate windings

6-8 poles - 1.000-750 rpm

Tipo Type	Potenza Power		Velocità Speed		J	Rendimento Efficiency		Fattore di potenza Power factor		Corrente Current In (400 V)		Coppia nom. Nom. torque		Coppia di spunto Starting torque		Corrente di spunto Starting current		Coppia massima Max torque		Forma B3 Mount B3 Peso Weight
	kW		giri/min rpm			kgm ²	%		cosφ		A		Nm		Ca/Cn Tst/Tn		Ia/In Ist/In		Cmax/Cn Tmax/Tn	
	6p	8p	6p	8p	6p		8p	6p	8p	6p	8p	6p	8p	6p	8p	6p	8p	6p	8p	
Serie CA (carcasa in alluminio) - CA Series (aluminium frame)																				
CA 71	0.088	0.037	920	640	0.00105	35	24	0.60	0.55	0,61	0.4	0.91	0.55	1.3	1.2	1.9	1.5	1.5	1.4	5.8
CA 71	0.11	0.048	920	650	0.00129	39	25	0.61	0.55	0,67	0.5	1.14	0.71	1.3	1.2	1.9	1.5	1.5	1.4	6.5
CA 71	0.15	0.062	920	650	0.00157	44	27	0.65	0.55	0,76	0.6	1.56	0.91	1.3	1.2	2	1.5	1.5	1.4	7.4
CA 80	0.18	0.075	925	690	0.00164	52	42	0.65	0.55	0,77	0.47	1.86	1.04	1.3	1.2	2.4	2.1	1.5	1.4	7.6
CA 80	0.30	0.12	925	690	0.00256	55	45	0.68	0.59	1,16	0.65	3.1	1.66	1.4	1.3	2.6	2.3	1.6	1.6	9.8
CA 90S	0.37	0.16	930	690	0.00303	63	52	0.72	0.67	1,18	0.66	3.8	2.21	1.4	1.3	3	2.2	1.8	1.6	10.8
CA 90L	0.55	0.23	930	690	0.00455	64	54	0.73	0.70	1,70	0.88	5.65	3.18	1.5	1.4	3.1	2.3	1.9	1.7	13.5
CA 90L	0.75	0.32	930	700	0.00606	64	54	0.73	0.70	2,32	1.22	7.7	4.37	1.5	1.4	3.3	2.5	1.9	1.7	16.5
CA 100L	0.88	0.37	935	705	0.00870	66	59	0.74	0.70	2,60	1.3	9.0	5.0	1.5	1.4	3.6	2.9	1.9	1.7	19.6
CA 100L	1.1	0.48	940	705	0.0120	67	60	0.76	0.72	3,12	1.6	11.2	6.5	1.5	1.4	3.8	3	1.9	1.8	23.5
CA 112MT	1.5	0.62	940	705	0.0141	70	62	0.76	0.72	4,1	2	15.2	8.4	1.6	1.5	4	3.2	2	1.9	26
CA 112M	1.9	0.80	945	710	0.0147	78	66	0.76	0.72	4,6	2.4	19.2	10.8	1.5	1.4	4.1	3.1	2.1	1.9	37
CA 132S	1.84	0.75	945	705	0.023	78	67	0.76	0.72	4,5	2.2	18.6	10.2	1.6	1.5	4.5	3.7	2.1	1.9	39
CA 132S	2.5	1.1	950	710	0.031	79	69	0.77	0.73	5,9	3.2	25.1	14.8	1.6	1.5	4.9	3.8	2.3	2	45.5
CA 132M	3.3	1.5	950	715	0.046	79	71	0.77	0.73	7,8	4.2	33.2	20	1.6	1.5	5.4	4.4	2.3	2.2	56
CA 160MT	4.4	1.9	950	715	0.054	79	72	0.78	0.73	10,3	5.2	44.2	25.4	1.6	1.5	5.4	4.5	2.3	2.2	69
CA 160M	5.5	2.35	955	720	0.077	82	78	0.82	0.73	11,8	6.0	55	31.2	1.6	1.7	5.4	5.3	2.3	2.4	71
CA 160L	7.5	3.3	960	720	0.109	83	80	0.84	0.74	15,5	8.1	74.6	43.8	1.6	1.7	5.4	5.3	2.3	2.4	88
CA 180MT	8.8	3.9	960	725	0.129	83	80	0.85	0.74	18	9.5	87.6	51.4	1.7	1.8	5.6	5.5	2.4	2.5	105
CA 180LT	11	4.8	960	725	0.154	83	80	0.85	0.75	22,5	11.6	109	63.2	1.7	1.8	5.9	5.8	2.4	2.5	117
CA 200LT	15	6.2	980	730	0.22	84	80	0.84	0.75	31	14.9	146	81.1	1.9	1.8	6.4	5.8	2.4	2.3	175
CA 200LT	18.4	7.5	980	735	0.30	85	80	0.84	0.75	37	18	179	97.5	1.9	1.8	6.8	5.8	2.5	2.3	212
CA 225MT	22	9.5	980	735	0.61	87	83	0.85	0.75	43	22	214	123	1.9	2	6.5	6.5	2.4	2.5	260
CA 250MT	26	11	985	735	0.90	87	83	0.84	0.73	51	26	252	143	2.1	2.3	6.3	5.8	2.5	2.5	317
CA 250MT	30	12.5	985	735	1.02	88	84	0.85	0.74	58	29	291	162	2.1	2.3	6.3	6.1	2.7	2.8	360
CA 280ST	33	14	985	738	1.75	89	86	0.85	0.78	63	30	320	181	2.2	2.2	5.8	5.5	2.6	2.4	430
CA 280MT	40	17	985	738	2.00	89	86	0.86	0.79	76	36	388	220	2.3	1.9	6	5.4	2.7	2	460
CA 315ST	48	20	985	738	2.43	90	86	0.86	0.79	90	43	465	259	2.4	2	6	5.6	2.8	2.2	528
CA 315M	55	23.5	988	740	3.23	91	90	0.86	0.78	102	48	532	303	2.2	2.1	6	5.8	2	1.8	600
CA 315M	65	28	990	740	3.62	92	91	0.86	0.79	119	56	627	361	2.2	2	6	5.5	2	1.7	645

Alimentazione da inverter

I motori asincroni trifase serie C sono previsti anche per alimentazione da inverter e sono progettati e costruiti operando delle scelte progettuali e costruttive che consentono un funzionamento ottimale ed affidabile.

Particolare attenzione richiede pertanto il sistema d'isolamento ed impregnazione del motore che deve essere in grado di sopportare le maggiori sollecitazioni derivanti da questo tipo di alimentazione.

I motori previsti per alimentazione a 690 V sono realizzati con un sistema di isolamento rinforzato (sistema HPI).

Secondo la specifica tecnica "IEC TS 60034-25", i motori per inverter sono idonei a lavorare nelle seguenti condizioni:

Tensione di alimentazione ≤ 500 V - Curva A

Tensione di picco 1,56 kV

Tensione di alimentazione > 500 V e ≤ 690 V - Curva B

Tensione di picco 2,15 kV

Rise time $\geq 0,4$ μ sec

Nel caso di valori più elevati è consigliabile l'impiego di un adeguato filtro tra motore ed inverter per ridurre le sollecitazioni sul motore.

Analogamente è necessario un filtro nel caso di eccessiva lunghezza dei cavi di alimentazione (distanza tra motore e inverter maggiore di 50 metri).

I motori normali sono previsti con sistema di ventilazione IC 411 (autoventilato) e sono idonei per applicazioni su macchine operatrici a coppia quadratica (pompe o ventilatori) e per funzionamento a coppia costante con frequenza di alimentazione minima di 30 Hz.

A richiesta possono essere forniti motori con sistema di ventilazione IC 416 (servo-ventilato) per applicazioni a coppia costante con frequenza minima di 5 Hz.

È necessario l'utilizzo di cavi e collegamenti conformi alle raccomandazioni EMC (compatibilità elettromagnetica).

Il motore e il sistema motore devono essere adeguatamente messi a terra, per evitare possibili tensioni e correnti nei cuscinetti del motore.

Inoltre, devono essere seguite le istruzioni aggiuntive fornite dal produttore di inverter.

La velocità massima che i motori possono raggiungere è limitata dalle sollecitazioni meccaniche che possono sopportare senza danneggiamenti. Nella tabella dei dati tecnici nelle pagine seguenti è riportato tale limite per il funzionamento in servizio continuativo.

Per brevi periodi è possibile superare tale limite di circa il 10% senza che si verifichino danneggiamenti dei cuscinetti.

Nelle tabelle dei dati tecnici, sono riportate oltre alle caratteristiche elettriche, i limiti di velocità quale i motori possono funzionare erogando la potenza nominale con un margine tra la coppia massima e la coppia nominale del 50%. Oltre tale velocità e fino alla velocità massima ammessa i motori possono funzionare a potenza ridotta. Il valore di coppia massima (espresso in Nm) del motore in queste condizioni si ottiene moltiplicando il valore della coppia massima per il rapporto tra velocità nominale e velocità massima al quadrato.

Oltre i 100 kW o dalla grandezza 315 si suggerisce l'uso di cuscinetto isolato.

Inverter supply

C series asynchronous three-phase motors can also be used with inverter supply; they are designed and manufactured based on design and manufacturing choices that allow an optimum and reliable operation.

Consequently the motor insulation and impregnation must be carried out with the utmost care because they have to be able to withstand the higher stresses caused by such kind of supply.

Motors designed for 690 V supply are manufactured with a reinforced insulation system (HPI system).

According to the Technical Specification "IEC TS 60034-25", motors for inverter are suitable to work under the following conditions:

Supply voltage ≤ 500 V - Curve A

Peak voltage 1,56 kV

Supply voltage > 500 V and ≤ 690 V - Curve B

Peak voltage 2,15 kV

Rise time $\geq 0,4$ μ sec

In case of higher values it is advisable to use a proper filter between motor and inverter to reduce stresses on the motor.

Similarly a filter is necessary in case of too long supply cables (distance between motor and inverter higher than 50 metres).

Standard motors are designed with IC 411 cooling system (self-ventilated) and are suitable for applications on manufacturing machines with quadratic torque (pumps or fans) and for operation with constant torque with minimum supply frequency of 30 Hz.

Upon request, motors with IC 416 cooling system (with forced ventilation) for applications with constant torque with minimum frequency of 5 Hz, can be supplied.

The use of cables and connections conforming to EMC (electro-magnetic compatibility) recommendations is necessary.

The motor and the driven system must be properly earthed, to avoid possible voltages and currents in the bearings of the motor.

The additional instructions given by the inverter manufacturer must also be followed.

The maximum speed that the motors can reach is limited by the mechanical stresses that they can withstand without being damaged. The technical data tables on the following pages give the value of this limit for the continuous duty operation.

It is possible to exceed this limit of approx. 10% for short periods without having damages at the bearings.

In addition to the electric features, technical data tables also contain speed limits at which the motors can operate supplying the rated output with a 50% margin between the maximum torque and the rated torque.

Above this speed and up to the maximum speed permitted, motors can run at reduced power. Value of the maximum torque of the motor (given in Nm) in these conditions is obtained multiplying the value of the maximum torque by the ratio between the rated speed and the maximum speed squared.

Above 100 kW or from size 315, insulated bearing is suggested.

Occorre tener presente che aumentando la velocità di funzionamento aumenta anche il rumore emesso dal motore stesso, pertanto per aumenti superiori al 20% della velocità nominale si consiglia l'impiego di motori servo-ventilati (IC 416).

It has to be considered that with the increase of the operation speed, also the noise emitted by the motor itself increases, therefore for increases higher than 20% of the rated speed it is advisable to use motors with forced ventilation (IC 416).

Funzionamento a potenza aumentata motori serie CA grandezze 63÷160

Increased power operation CA series motors frame sizes 63÷160

I motori serie CA (fino al 160) in esecuzione standard previsti per alimentazione a 230 V / 50 Hz con collegamento a triangolo, possono essere alimentati a frequenze maggiori di 50 Hz con tensione proporzionale alla frequenza fino a 100 Hz (2 volte la velocità nominale). In tal caso la potenza erogabile in servizio continuo (S1) può essere aumentata secondo quanto indicato nel diagr. 5.

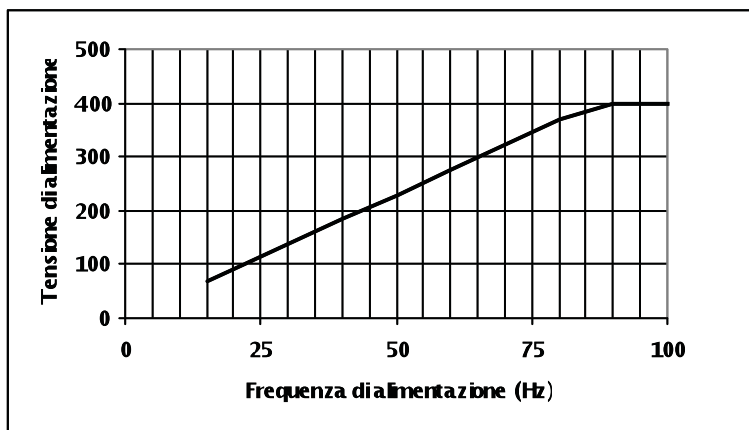
CA series motors (up to size 160) in standard execution designed to be supplied at 230 V / 50 Hz with delta connection, may be supplied at frequencies higher than 50 Hz with voltage proportional to the frequency up to 100 Hz (twice the rated speed). In such case the motor output in continuous duty (S1) may be increased as shown in diagr. 5.

La corrente nel funzionamento a potenza nominale a 50 Hz aumenta di circa 1.73 volte il valore indicato nelle tabelle relativi ai dati tecnici a 400 V; il valore di corrente assorbita alla potenza di 100 Hz varia in modo lineare.

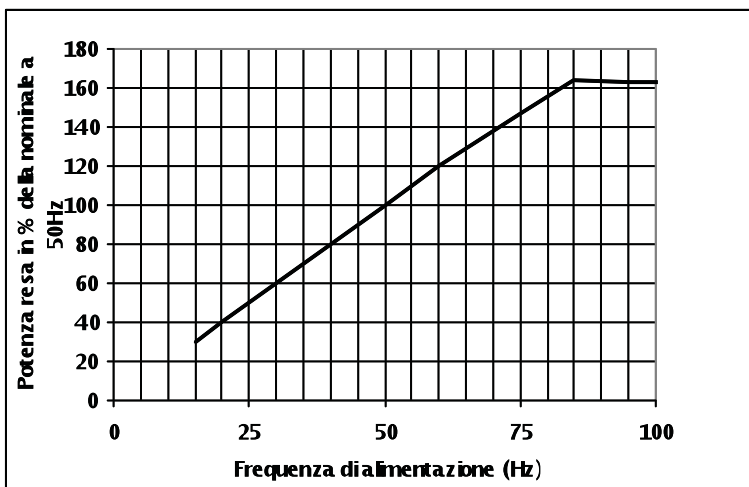
During operation at rated power at 50 Hz, current increases by approx. 1.73 times the value shown in the tables concerning the technical data at 400 V; the value of input current at the power of 100 Hz linearly changes.

Ovviamente anche in questo caso non devono mai essere superati i limiti di velocità indicati alla tabelle dei dati tecnici.

Of course also in this case the speed limits shown in the technical data tables must never be exceeded.



Diag. 4 - Diagramma tensione di alimentazione - frequenza previsto per i motori serie C (230 V / 50 Hz) per il funzionamento a potenza aumentata.
 Diag. 4 - Supply voltage - frequency diagram intended for the C series motors (230 V / 50 Hz) for operation at increased power.



Diag. 5 - Diagramma potenza resa - frequenza per i motori serie CA (220 V / 50 Hz) per il funzionamento a potenza aumentata.
 Diag. 5 - Power output - frequency diagram intended for the CA series motors (220 V / 50 Hz) for operation at increased power.

Dati tecnici

ALIMENTAZIONE DA INVERTER

Classe di efficienza IE1

(IEC 60034-30-1:2014, IEC TS 60034-30-2:2016)

Isolamento Classe F - Servizio S1 - 400 V - 50 Hz

2 poli - 3.000 giri/min

Technical data

INVERTER SUPPLY

IE1 Efficiency class

(IEC 60034-30-1:2014, IEC TS 60034-30-2:2016)

Insulation Class F - S1 Duty - 400 V - 50 Hz

2 poles - 3.000 rpm

Tipo Type	Potenza Power	Velocità Speed	J	Rend. Eff.	Fattore di potenza Power factor	Corrente Current In/at (400 V)	Coppia nom. Nominal torque	Coppia massima Max torque	Velocità max a potenza costante Max speed costant power	Velocità max Max speed	Rumor. Noise	Forma B3 Mount B3 Peso Weight
	kW	giri/min rpm	kgm ²	%	cosφ	A	Nm	Cmax/Cn Tmax/Tn	giri/min rpm	giri/min rpm	dB (A)	kg
Serie CA (carcassa in alluminio) - CA Series (aluminium frame)												
CA 63-a	0.18	2680	0.0002	64	0.75	0.54	0.641	2.5	4500	6000	57	3.3
CA 63-b	0.25	2700	0.0002	64	0.75	0.75	0.884	2.5	4500	6000	57	3.8
CA 71-a	0.37	2800	0.0004	71	0.8	0.94	1.262	2.3	4000	6000	59	6
CA 71-b	0.55	2810	0.0005	71	0.8	1.4	1.869	2.6	4500	6000	59	7
C1A 80-a	0.75	2820	0.0012	76	0.81	1.8	2.54	2.4	4200	6000	63	8.6
C1A 80-b	1.1	2820	0.0017	76.2	0.81	2.6	3.72	2.4	4200	6000	63	10.2
C1A 90S	1.5	2840	0.0012	78.5	0.8	3.4	5.04	2.5	4300	6000	68	11.5
C1A 90L	2.2	2840	0.0019	81	0.78	5	7.4	2.5	4300	6000	68	13.5
C1A 100L	3	2850	0.0032	82.6	0.81	6.4	10.1	2.8	4700	6000	72	20.5
C1A 112MT-a	4	2860	0.0042	84.2	0.8	8.6	13.4	2.8	4700	6000	72	23
C1A 112MT-b	5.5	2880	0.0055	83.5	0.84	11.3	18.2	2.8	4700	6000	72	28.2
C1A 132S-a	5.5	2900	0.009	85.7	0.85	10.9	18.1	2.8	4700	6000	74	38.4
C1A 132S-b	7.5	2900	0.0113	87	0.85	14.7	24.7	2.8	4700	5000	74	42
C1A 132M	9	2910	0.015	86	0.86	17.6	29.5	2.7	4600	5000	74	47.5
C1A 160MT-a	11	2910	0.017	88.4	0.84	21	36.1	2.7	4600	5000	74	58
C1A 160MT-b	15	2930	0.023	89.4	0.85	29	48.9	2.8	4700	5000	75	68
C1A 160L	18.5	2940	0.043	90	0.85	35	60.1	2.8	4700	5000	75	90
C1A 180MT	22	2950	0.051	90.5	0.85	42	71.2	2.9	4800	5000	75	110
C1A 180LT	25	2950	0.059	89.5	0.86	47	80.9	2.9	4800	5000	75	116
C1A 200LT-a	30	2950	0.089	91.4	0.86	55	97	3	4900	5000	83	142
C1A 200LT-b	37	2960	0.111	92	0.86	68	119	3	4900	5000	83	162
C1A 225MT	45	2960	0.18	92.5	0.86	82	145	3	4800	4800	83	210
C1A 250MT	55	2970	0.283	93	0.87	98	177	3	4500	4500	83	280
C1A 280ST	75	2970	0.493	93.6	0.87	132	241	2.9	4500	4500	84	372
C1A 280MT	90	2970	0.587	93.9	0.88	158	289	3	4500	4500	87	407
C1A 315ST	110	2975	0.751	93.5	0.89	191	353	2.8	4500	4500	87	496
C1A 315M	132	2980	1.27	93.5	0.89	229	423	2.7	3600	3600	90	620
C1A 315M	160	2980	1.52	93.5	0.89	278	513	2.7	3600	3600	90	668
C1A 315M	200	2980	1.83	94	0.9	342	641	2.7	3600	3600	90	760
C1A 355LT	250	2980	2.29	94	0.9	427	801	2.4	3600	3600	90	895

I valori di rendimento sono calcolati in accordo con IEC 60034-2-1 con alimentazione sinusoidale.

Efficiency values are given according to IEC 60034-2-1 with sinusoidal supply.

Dati tecnici

ALIMENTAZIONE DA INVERTER

Classe di efficienza IE1

(IEC 60034-30-1:2014, IEC TS 60034-30-2:2016)

Isolamento Classe F - Servizio S1 - 400 V - 50 Hz

4 poli - 1.500 giri/min

Technical data

INVERTER SUPPLY

IE1 Efficiency class

(IEC 60034-30-1:2014, IEC TS 60034-30-2:2016)

Insulation Class F - S1 Duty - 400 V - 50 Hz

4 poles - 1.500 rpm

Tipo Type	Potenza Power	Velocità Speed	J	Rend. Eff.	Fattore di potenza Power factor	Corrente Current In/at (400 V)	Coppia nom. Nominal torque	Coppia massima Max torque	Velocità max a potenza costante Max speed constant power	Velocità max Max speed	Rumor. Noise	Forma B3 Mount B3 Peso Weight
	kW	giri/min rpm	kgm ²	%	cosφ	A	Nm	Cmax/Cn Tmax/Tn	giri/min rpm	giri/min rpm	dB (A)	kg
Serie CA (carcasa in alluminio) - CA Series (aluminium frame)												
CA 63-a	0.13	1340	0.0002	60	0.6	0.5	0.93	2.3	2000	6000	49	3.8
CA 63-b	0.18	1340	0.0003	61	0.6	0.7	1.28	2.3	2000	6000	49	4.1
CA 71-a	0.25	1350	0.0004	68	0.65	0.8	1.77	2	1800	6000	51	5.7
CA 71-b	0.37	1350	0.0005	69	0.67	1.2	2.62	2	1800	6000	51	7
CA 80-a	0.55	1360	0.0012	72	0.7	1.6	3.86	2.3	2000	6000	54	8.6
C1A 80-b	0.75	1360	0.0017	73	0.73	2.0	5.27	2.3	2000	6000	54	10
C1A 90S	1.1	1380	0.0022	76.2	0.78	2.7	7.61	2.5	2200	6000	56	11.9
C1A 90L	1.5	1380	0.0028	78.5	0.77	3.6	10.38	2.5	2200	6000	56	14.2
C1A 100L-a	2.2	1410	0.005	81	0.79	5.0	14.90	2.2	2000	6000	60	18.7
C1A 100L-b	3	1410	0.006	82.6	0.8	6.6	20.32	2.2	2000	6000	60	21.2
C1A 112MT	4	1420	0.009	84.2	0.81	8.5	26.90	2.5	2200	6000	60	25.7
C1A 132S	5.5	1430	0.021	85.7	0.8	11.6	36.7	2.5	2200	6000	63	43
C1A 132M-a	7.5	1430	0.028	87	0.81	15.4	50.1	2.5	2200	5000	63	50.3
C1A 132M-b	9	1430	0.034	87	0.81	18.5	60.1	2.5	2200	5000	63	55.8
C1A 160MT	11	1465	0.039	88.4	0.83	21.7	71.7	2.6	2200	5000	63	69.5
C1A 160L	15	1465	0.08	89.4	0.82	29.6	97.8	2.6	2200	6500	67	89
C1A 180MT	18.5	1470	0.098	90	0.83	35.8	120	2.8	2400	6300	67	110
C1A 180LT	22	1470	0.12	90.5	0.83	42.3	143	2.8	2400	6300	67	119
C1A 200LT	30	1470	0.16	91.4	0.85	56	195	2.8	2400	5000	70	155
C1A 225ST	37	1480	0.31	92	0.84	69	239	2.9	2400	5000	70	202
C1A 225MT-a	45	1480	0.39	92.5	0.84	84	290	2.9	2400	4500	70	235
C1A 250MT-b	55	1480	0.51	93	0.85	101	355	2.6	2400	4500	70	286
C1A 280ST	75	1485	1.15	93.6	0.86	135	482	2.7	2400	4500	73	387
C1A 280MT	90	1485	1.31	93.9	0.86	161	579	2.7	2400	4500	73	415
C1A 315ST	110	1485	1.55	94	0.88	192	707	2.7	2400	4500	75	496
C1A 315M-a	132	1485	2.6	94	0.88	231	849	2.7	2400	3000	77	630
C1A 315M-b	160	1485	3.5	94	0.88	280	1029	2.7	2400	3000	77	740
C1A 315M-c	200	1485	4.16	94.2	0.89	345	1286	2.8	2400	3000	77	882
C1A 355LT	250	1487	5	94.4	0.89	430	1605	2.3	2100	3000	77	1045

I valori di rendimento sono calcolati in accordo con IEC 60034-2-1 con alimentazione sinusoidale.

Efficiency values are given according to IEC 60034-2-1 with sinusoidal supply.

Dati tecnici

ALIMENTAZIONE DA INVERTER

Classe di efficienza IE1

(IEC 60034-30-1:2014, IEC TS 60034-30-2:2016)

Isolamento Classe F - Servizio S1 - 400 V - 50 Hz

6 poli - 1.000 giri/min

Technical data

INVERTER SUPPLY

IE1 Efficiency class

(IEC 60034-30-1:2014, IEC TS 60034-30-2:2016)

Insulation Class F - S1 Duty - 400 V - 50 Hz

6 poles - 1.000 rpm

Tipo Type	Potenza Power	Velocità Speed	J	Rend. Eff.	Fattore di potenza Power factor	Corrente Current In/at (400 V)	Coppia nom. Nominal torque	Coppia massima Max torque	Velocità max a potenza costante Max speed constant power	Velocità max Max speed	Rumor. Noise	Forma B3 Mount B3 Peso Weight
	kW	giri/min rpm	kgm ²	%	cosφ	A	Nm	Cmax/Cn Tmax/Tn	giri/min rpm	giri/min rpm	dB (A)	kg
Serie CA (carcasa in alluminio) - CA Series (aluminium frame)												
CA 63-a	0.09	880	0.0003	43	0.6	0.5	0.98	1.9	1300	6000	48	5
CA 63-b	0.11	890	0.0004	45	0.6	0.6	1.18	1.9	1300	6000	48	5.2
CA 71-a	0.18	890	0.0011	54	0.61	0.8	1.93	1.9	1300	6000	49	5.8
CA 71-b	0.22	890	0.0013	55	0.61	0.9	2.36	2	1400	6000	49	6.5
CA 80-a	0.37	900	0.0016	66	0.71	1.1	3.93	2	1400	6000	51	7.4
CA 80-b	0.55	900	0.0026	69	0.71	1.6	5.84	2.2	1400	6000	51	9.8
C1A 90S	0.75	910	0.0035	72	0.72	2.1	7.87	2.1	1400	6000	54	10.8
C1A 90L	1.1	910	0.0051	73	0.72	3.0	11.54	2	1400	6000	54	13.5
C1A 100L	1.5	920	0.0087	75	0.73	4.0	15.6	2.3	1500	6000	57	19.6
C1A 112MT	2.2	940	0.014	78	0.75	5.4	22.3	2.5	1500	6000	57	25
C1A 132S	3	950	0.023	80	0.78	6.9	30.2	2.3	1500	6000	60	39
C1A 132M-a	4	950	0.031	82	0.78	9.0	40.2	2.6	1500	6000	60	45.5
C1A 132M-b	5.5	950	0.041	83	0.78	12.3	55.3	2.6	1500	6000	60	52.5
C1A 160MT	7.5	960	0.054	85	0.8	15.9	74.6	2.6	1500	6000	60	69
C1A 160L	11	960	0.109	86	0.81	22.8	109.4	2.9	1600	5000	63	88
C1A 180LT	15	970	0.141	87	0.82	30.4	147.7	3	1600	5000	63	114
C1A 200LT-a	18.5	975	0.271	88	0.83	36.6	181.2	2.8	1600	5000	68	145
C1A 200LT-b	22	975	0.32	88	0.83	43.5	215	2.8	1600	4500	68	155
C1A 225MT	30	980	0.541	90	0.84	57.3	292	2.6	1700	4500	72	234
C1A 250MT	37	980	0.752	91	0.84	69.9	361	2.7	1700	3800	73	295
C1A 280ST	45	985	1.37	92	0.82	87	436	2.4	1600	3000	75	381
C1A 280MT	55	985	1.68	92	0.82	105	533	2.4	1600	3000	75	421
C1A 315ST	75	985	2.37	92.5	0.83	141	727	2.3	1500	3000	75	526
C1A 315M-a	90	988	2.7	93	0.83	168.5	870	2.6	1600	2800	84	642
C1A 315M-b	110	986	2.7	93	0.84	203.5	1065	2.6	1600	2800	84	672
C1A 315M-c	132	986	3.15	93.3	0.84	243.4	1278	2.6	1600	2800	84	730
C1A 315M-d	160	987	4.7	94	0.84	292.8	1548	2.6	1600	2800	84	910
C1A 355LT	200	987	5.7	94	0.84	366.0	1935	2.6	1600	2800	84	1144

I valori di rendimento sono calcolati in accordo con IEC 60034-2-1 con alimentazione sinusoidale.

Efficiency values are given according to IEC 60034-2-1 with sinusoidal supply.

Dati tecnici

ALIMENTAZIONE DA INVERTER

Isolamento Classe F - Servizio S1 - 400 V - 50 Hz
8 poli - 750 giri/min

Technical data

INVERTER SUPPLY

Insulation Class F - S1 Duty - 400 V - 50 Hz
8 poles - 750 rpm

Tipo Type	Potenza Power	Velocità Speed	J	Rend. Eff.	Fattore di potenza Power factor	Corrente Current In (400 V)	Coppia nom. Nominal torque	Coppia massima Max torque	Velocità max a potenza costante Max speed constant power	Velocità max Max speed	Rumor. Noise	Forma B3 Mount B3 Peso Weight
	kW	giri/min rpm	kgm ²	%	cosφ	A	Nm	Cmax/Cn Tmax/Tn	giri/min rpm	giri/min rpm	dB (A)	kg
Serie CA (carcassa in alluminio) - CA Series (aluminium frame)												
CA 63	0.05	640	0.00029	40	0.53	0.34	0.75	1.6	700	6000	48	5
CA 63	0.07	640	0.00039	44	0.54	0.43	1.04	1.6	700	6000	48	5
CA 71	0.11	650	0.0011	44	0.56	0.65	1.6	1.6	700	6000	49	6
CA 71	0.15	650	0.0013	46	0.57	0.83	2.2	1.6	700	6000	49	6.5
CA 80	0.18	670	0.0016	52	0.6	0.83	2.6	2	900	6000	51	7.3
CA 80	0.25	670	0.0026	61	0.6	1	3.6	2	900	6000	51	9.7
CA 90S	0.37	680	0.003	64	0.63	1.3	5.2	2	900	6000	53	10.6
CA 90L	0.55	690	0.0045	67	0.63	1.9	7.6	2	900	6000	53	13.3
CA 100L	0.75	690	0.0087	68	0.64	2.5	10.4	2.1	950	6000	55	19.3
CA 100L	1.1	690	0.0109	70	0.64	3.5	15.2	2.1	950	6000	55	21.5
CA 112MT	1.5	700	0.0141	73	0.65	4.6	20.5	2.4	1100	6000	55	25
CA 132S	2.2	705	0.0307	78	0.71	5.7	29.8	2.2	1000	6000	58	45
CA 132M	3	710	0.0409	79	0.72	7.6	40.4	2.3	1000	6000	58	52
CA 160MT	4	710	0.0537	80	0.73	9.9	53.8	2.1	950	6000	58	68.5
CA 160M	5.5	715	0.0772	82	0.73	13	73	2.1	950	5000	61	70
CA 160L	7.5	720	0.109	84	0.74	17	100	2.2	1000	5000	61	87.5
CA 180LT	11	730	0.154	86	0.76	24	144	2	900	5000	61	117
CA 200LT	15	730	0.345	87	0.76	33	196	2.3	1100	4500	66	155
CA 225ST	18.5	730	0.505	88	0.79	38	242	2.3	1100	4500	70	207
CA 225MT	22	730	0.577	89	0.79	45	288	2.4	1100	4500	70	243
CA 250MT	30	735	0.902	90	0.8	60	390	2.6	1200	3800	71	317
CA 280ST	37	735	1.75	90.5	0.8	74	481	2.3	1100	3000	72	420
CA 280MT	45	735	2.12	91	0.8	89	585	2.3	1100	3000	72	460
CA 315ST	55	740	2.43	92	0.8	108	710	2.2	1100	3000	81	525
CA 315M	75	740	3.1	93	0.8	146	968	2.2	1400	2600	81	671
CA 315M	90	740	3.52	93.5	0.8	174	1162	2.3	1400	2600	81	769
CA 315M	110	740	4.4	93.8	0.8	212	1420	2.3	1400	2600	81	890
CA 315M	132	740	5.1	94	0.8	254	1704	2.4	1400	2600	81	1035
Serie CS (carcassa in acciaio) - CS Series (steel frame)												
CS 355L-a	160	740	8.7	94.3	0.81	303	2065	3.4	1500	2600	79	1300
CS 355L-b	200	742	10.5	94.5	0.82	373	2575	3.4	1500	2600	79	1620
CS 355L-c	250	745	12.6	94.5	0.82	466	3205	3.4	1500	2600	79	1968
CS 355Lx-a	315	745	26.6	95	0.80	600	4039	3	1500	2400	79	2520
CS 355Lx-b	355	745	31.3	95	0.81	667	4550	3	1500	2400	81	2840
CS 400Lx-b	400	745	47.2	95.6	0.86	703	5127	3.2	1400	2200	81	3440
CS 400Lx-c	450	745	54.0	95.6	0.86	791	5768	3.4	1400	2200	83	3600
CS 450Lx-a	500	745	81.4	95.6	0.87	869	6409	3.2	1400	1900	83	4140
CS 450Lx-b	560	745	93.0	95.8	0.87	971	7178	3.4	1400	1900	83	4590
CS 500Lx-a	630	745	108.9	96	0.87	1090	8075	3.4	1300	1800	83	5050
CS 500Lx-b	710	745	120.6	96.2	0.87	1226	9100	3.4	1300	1800	83	5440
CS 500Lx-c	800	745	137.4	96.3	0.87	1380	10254	3.4	1300	1800	79	5980

La classificazione dell'efficienza riguarda solo i motori a 2, 4, e 6 poli.

Efficiency classification concerns only 2, 4 and 6 pole motors.

Dati tecnici

ALIMENTAZIONE DA INVERTER

Classe di efficienza IE2

(IEC 60034-30-1:2014, IEC TS 60034-30-2:2016)

Alta efficienza

Isolamento Classe F - Sovratemperatura Classe F

Servizio S1 - 400 V - 50 Hz

2 poli - 3.000 giri/min

Technical data

INVERTER SUPPLY

IE2 Efficiency class

(IEC 60034-30-1:2014, IEC TS 60034-30-2:2016)

High Efficiency

Insulation Class F - Temperature rise Class F

S1 Duty - 400 V - 50 Hz

2 poles - 3.000 rpm

Tipo Type	Potenza Power	Velocità Speed	J	Rendimento Efficiency			Fattore di potenza Power factor cosφ			Corrente Current In (400 V)	Coppia nom. Nom. torque	Coppia Massima Max torque	Velocità max a potenza costante Max speed constant power	Velocità massima Max speed	Rumor. Noise	Forma B3 Mount B3 Peso Weight
	kW	giri/min rpm		kgm ²	100%	75%	50%	100%	75%	50%	A	Nm	Cmax/Cn Tmax/Tn	giri/min rpm	giri/min rpm	dB (A)
Serie C2A (carcassa in alluminio) - C2A Series (aluminium frame)																
C2A 80-a	0.75	2870	0.0015	77.4	79	76.6	0.8	0.71	0.54	1.8	2.495	2.4	4500	6000	61	9.6
C2A 80-b	1.1	2975	0.002	79.6	80.2	77.2	0.8	0.72	0.57	2.5	3.531	2.7	4500	6000	61	11.2
C2A 90S	1.5	2830	0.0016	81.3	80.6	79.9	0.82	0.78	0.67	3.3	5.061	2.6	4400	6000	65	13.9
C2A 90L	2.2	2880	0.0023	83.2	83.6	83.1	0.82	0.78	0.67	4.7	7.294	2.6	4400	6000	65	15.9
C2A 100L	3	2880	0.0042	84.6	84.7	83.2	0.84	0.78	0.67	6.1	9.95	2.5	4400	6000	69	23.8
C2A 112MT-a	4	2910	0.0056	85.8	86.3	86	0.84	0.78	0.67	8	13.13	2.6	4400	6000	69	28
C2A 132S-a	5.5	2880	0.0112	87	86.7	84.7	0.9	0.87	0.8	10.2	18.24	2.5	4400	6000	69	43.3
C2A 132S-b	7.5	2920	0.0146	87	87.6	87.2	0.9	0.88	0.82	13.8	24.53	2.6	4400	6000	71	49.5
C2A 160M-a	11	2935	0.031	89.4	89.5	87.7	0.88	0.85	0.77	20,2	36	2.8	4600	5000	71	76
C2A 160M-b	15	2936	0.041	90.3	90.5	89.4	0.89	0.85	0.78	27	49	2.8	4600	5000	72	90
C2A 160L	18.5	2938	0.048	90.9	91	90.3	0.89	0.85	0.78	33	60	2.9	4600	5000	72	110
C2A 180MT	22	2938	0.055	91.3	91.5	90	0.89	0.86	0.79	39,1	72	2.9	4600	5000	72	116
C2A 200LT-a	30	2945	0.105	92	92	91	0.91	0.89	0.85	51,8	97	2.8	4600	5000	81	162
C2A 200LT-b	37	2947	0.126	92.5	92.6	91.3	0.91	0.89	0.85	63,5	120	3	4800	5000	81	184
C2A 225M T	45	2960	0.18	92.9	92.9	91.4	0.9	0.88	0.8	77,8	145	3	4800	4800	81	222
C2A 250MT	55	2965	0.29	93.2	92.1	90.3	0.9	0.88	0.81	94,8	177	3	4800	4500	81	280
C2A 280ST	75	2965	0.553	93.8	93.3	91.1	0.9	0.88	0.84	128	242	2.7	4400	4500	84	408
C2A 280MT	90	2968	0.664	94.1	93.7	92	0.9	0.88	0.88	154	290	2.8	4400	4500	84	495
C2A 315ST	110	2970	0.751	94.3	94.8	93	0.9	0.88	0.89	187	354	2.8	4400	4500	84	553
C2A 315Ma	132	2875	1.53	94.6	94.7	93.2	0.9	0.88	0.84	224	438	1.9	3600	3600	87	692
C2A 315Mb	160	2875	1.83	94.8	94.7	94.3	0.9	0.89	0.86	271	531	1.9	3600	3600	87	764
C2A 315Mc	200	2875	1.83	95	94.9	93.5	0.9	0.89	0.86	338	664	2	3600	3600	87	860
Serie C2S - CS (carcassa in acciaio) - C2S - CS Series (steel frame)																
C2S 355L	250	2983	3.5	95.1	94	93.5	0.91	0.9	0.87	417	800	2	3600	3600	88	1200
C2S 355L-a	280	2980	4.2	95.1	94.1	93.5	0.91	0.9	0.87	468	898	2	3600	3600	88	1280
C2S 355L-b	315	2980	4.5	95.1	94.1	93.3	0.91	0.9	0.87	526	1.010	2.3	3600	3600	88	1600
C2S 355L-c	355	2980	4.8	95.1	94.1	93.3	0.9	0.9	0.87	599	1.202	2.2	3600	3600	89	1870
C2S 355Lx-ab	400	2985	7.7	95.2	94.2	93.4	0.9	0.9	0.87	675	1.280	2.2	3600	3600	89	2000
C2S 355Lx-c	450	2985	8.4	95.2	94.2	93.4	0.9	0.9	0.87	759	1.440	2.2	3600	3600	89	2150

I valori di rendimento sono calcolati in accordo con IEC 60034-2-1 con alimentazione sinusoidale.

Efficiency values are given according to IEC 60034-2-1 with sinusoidal supply.

Dati tecnici

ALIMENTAZIONE DA INVERTER

Classe di efficienza IE2

(IEC 60034-30-1:2014, IEC TS 60034-30-2:2016)

Alta efficienza

Isolamento Classe F - Sovratemperatura Classe F

Servizio S1 - 400 V - 50 Hz

4 poli - 1.500 giri/min

Technical data

INVERTER SUPPLY

IE2 Efficiency class

(IEC 60034-30-1:2014, IEC TS 60034-30-2:2016)

High Efficiency

Insulation Class F - Temperature rise Class F

S1 Duty - 400 V - 50 Hz

4 poles - 1.500 rpm

Tipo Type	Potenza Power	Velocità Speed	J	Rendimento Efficiency			Fattore di potenza Power factor cosφ			Corrente Current In (400 V)	Coppia nom. Nom. torque	Coppia Massima Max torque	Velocità max a potenza costante Max speed costant power	Velocità massima Max speed	Rumor. Noise	Forma B3 Mount B3 Peso Weight
	kW	giri/min rpm		100%	75%	50%	100%	75%	50%	A	Nm	Cmax/Cn Tmax/Tn	giri/min rpm	giri/min rpm	dB (A)	kg
Serie C2A (carcassa in alluminio) - C2A Series (aluminium frame)																
C2A 80-b	0.75	1360	0.0019	79.6	79	78	0.73	0.69	0.58	1.9	5.27	2.3	2300	6000	50	11
C2A 90S	1.1	1380	0.0028	81.4	81	79	0.78	0.72	0.6	2.5	7.61	2.5	2300	6000	50	14.2
C2A 90L	1.5	1380	0.0373	82.8	82	80	0.78	0.72	0.6	3.4	10.38	2.6	2300	6000	52	17.8
C2A 100L-a	2.2	1425	0.006	84.3	84.6	84.4	0.8	0.74	0.62	4.7	14.74	2.2	2200	6000	52	21.2
C2A 100L-b	3	1425	0.008	85.5	85.8	84.9	0.8	0.74	0.62	6.3	20.1	2.2	2200	6000	56	26.2
C2A 112M	4	1420	0.014	86.6	87.5	87.5	0.8	0.73	0.62	8.3	26.9	2.5	2400	6000	56	35
C2A 132S	5.5	1452	0.023	87.7	87.9	87	0.8	0.72	0.61	11.3	36.2	2.5	2400	6000	56	48
C2A 132M	7.5	1456	0.034	88.7	88.9	88	0.81	0.73	0.62	15.1	49.2	2.6	2500	6000	59	58
C2A 160M	11	1463	0.076	89.8	90	89.8	0.83	0.77	0.7	21.3	71.8	2.5	2500	5000	59	85.5
C2A 160L	15	1463	0.093	90.6	91	90.6	0.83	0.77	0.7	28.8	97.9	2.6	2500	5000	63	104
C2A 180MT	18.5	1462	0.11	91.2	91.4	91.1	0.83	0.77	0.63	35.3	120.8	2.5	2500	5000	63	125
C2A 180L	22	1462	0.153	91.6	92	91.6	0.87	0.83	0.74	39.9	143.7	2.6	2500	5000	63	155
C2A 200LT	30	1462	0.195	92.3	92.6	92.2	0.87	0.83	0.74	54	195.9	2.8	2700	5000	66	186
C2A 225ST	37	1470	0.352	92.7	92.7	92	0.87	0.83	0.74	69	240.3	2.9	2700	5000	66	230
C2A 225M	45	1474	0.429	93.1	93.2	93	0.88	0.82	0.74	84	292	2.9	2700	4500	66	263
C2A 250MT	55	1475	0.55	93.5	93.4	93	0.88	0.84	0.75	100	356	2.8	2700	4500	66	315
C2A 280ST	75	1480	1.25	94	93.8	93.7	0.88	0.85	0.76	134	484	2.6	2700	4500	70	407
C2A 280MT	90	1480	1.48	94.2	94	93.8	0.88	0.85	0.76	160	581	2.6	2700	4000	70	474
C2A 315M-a	110	1488	2.6	94.5	94.3	93.3	0.86	0.83	0.74	193	706	2.6	2700	3000	80	660
C2A 315M-b	132	1488	3.2	94.7	94.7	94	0.86	0.83	0.74	234	847	2.6	2700	3000	80	733
C2A 315M-c	160	1488	3.9	94.9	94.8	94	0.88	0.85	0.78	277	1027	2.7	2700	3000	80	848
C2A 315M-d	200	1485	4.7	95.1	95	94.2	0.88	0.85	0.78	345	1286	2.8	2700	3000	80	1026
Serie C2S - CS (carcassa in acciaio) - C2S - CS Series (steel frame)																
C2S 355L-a	250	1492	5.5	95.1	94.4	92.4	0.87	0.85	0.75	437	1600	3	2000	2000	84	1360
C2S 355L-b	280	1492	5.8	95.1	94.6	93	0.88	0.84	0.77	483	1792	3	2000	2000	84	1490
C2S 355L-c	315	1492	6.6	95.3	94.7	93	0.88	0.85	0.77	543	2016	3	2000	2000	84	1680
C2S 355Lx-a	355	1492	10	95.3	94.8	93.3	0.89	0.87	0.81	605	2272	3	1900	1900	84	1850
C2S 355Lx-b	400	1492	11.8	95.5	94.9	93.7	0.89	0.88	0.81	680	2560	3	1900	1900	84	2060
C2S 355Lx-c	450	1492	13.6	95.7	95.2	94	0.9	0.87	0.81	755	2880	3	1900	1900	84	2260
C2S 355Lx-d	500	1492	15.9	95.8	95.2	94	0.9	0.87	0.81	838	3200	3	1900	1900	84	2520
C2S 400Lx-a	560	1495	27	96	95.4	94.2	0.87	0.83	0.76	969	3577	3	1900	1900	85	3150
C2S 400Lx-b	630	1490	31.6	96	95.4	94.2	0.87	0.83	0.76	1090	4037	3	1900	1900	85	3520
C2S 450Lx-a	710	1495	36	96.5	96	95.2	0.89	0.87	0.84	1195	4535	3	1900	1900	85	4100
C2S 450Lx-b	800	1495	41.8	96.7	96.2	95.2	0.89	0.87	0.84	1343	5110	3	1900	1900	85	4420
C2S 500Lx-a	900	1496	70.6	96.7	96.2	95.2	0.88	0.86	0.82	1528	5745	3	1900	1900	85	4950
C2S 500Lx-c	1000	1495	78.2	96.9	96.6	95.6	0.89	0.87	0.83	1676	6387	3	1900	1900	85	5300

I valori di rendimento sono calcolati in accordo con IEC 60034-2-1 con alimentazione sinusoidale.

Efficiency values are given according to IEC 60034-2-1 with sinusoidal supply.

Dati tecnici

ALIMENTAZIONE DA INVERTER

Classe di efficienza IE2

(IEC 60034-30-1:2014, IEC TS 60034-30-2:2016)

Alta efficienza

Isolamento Classe F - Sovratemperatura Classe F

Servizio S1 - 400 V - 50 Hz

6 poli - 1.000 giri/min

Technical data

INVERTER SUPPLY

IE2 Efficiency class

(IEC 60034-30-1:2014, IEC TS 60034-30-2:2016)

High Efficiency

Insulation Class F - Temperature rise Class F

S1 Duty - 400 V - 50 Hz

6 poles - 1.000 rpm

Tipo Type	Potenza Power	Velocità Speed	J	Rendimento Efficiency			Fattore di potenza Power factor cosφ			Corrente Current In (400 V)	Coppia nom. Nom. torque	Coppia Massima Max torque	Velocità max a potenza costante Max speed constant power	Velocità massima Max speed	Rumor. Noise	Forma B3 Mount B3 Peso Weight
	kW	giri/min rpm		100%	75%	50%	100%	75%	50%	A	Nm	Cmax/Cn Tmax/Tn	giri/min rpm	giri/min rpm	dB (A)	kg
Serie C2A (carcasa in alluminio) - C2A Series (aluminium frame)																
C2A 90S	0.75	925	0.005	75.9	74	68	0.66	0.55	0.4	2.16	7.742	2.9	1700	6000	54	13.5
C2A 90L	1.1	925	0.006	78.1	76	72	0.7	0.59	0.43	2.9	11.36	3	1700	6000	54	16.5
C2A 100L	1.5	950	0.013	79.8	77	72	0.71	0.58	0.44	3.8	15.08	2.5	1700	6000	57	25
C2A 112M	2.2	950	0.018	81.8	82	78	0.71	0.59	0.45	5.5	22.11	2.6	1700	6000	57	32
C2A 132S	3	955	0.029	83.3	83.3	81.2	0.72	0.61	0.47	7.2	30	2.8	1800	6000	60	45.5
C2A 132M-a	4	955	0.039	84.6	84.6	82.6	0.72	0.62	0.48	9.5	40	2.9	1800	6000	60	52.5
C2A 132M-b	5.5	955	0.051	86	86	84.3	0.73	0.63	0.49	12.7	54.99	3	1800	6000	60	69
C2A 160M	7.5	960	0.104	87.2	87.2	86	0.78	0.68	0.54	15.9	74.6	3	1800	5000	63	88
C2A 160L	11	965	0.123	88.7	88.4	87.2	0.78	0.69	0.54	23	108.8	3	1800	5000	63	114
C2A 180LT	15	970	0.16	89.7	89.2	87.8	0.78	0.69	0.54	31	147.7	3	1800	5000	63	125
C2A 200LT-a	18.5	980	0.38	90.4	90.6	89	0.86	0.81	0.7	34	180.3	2.8	1800	4500	68	134
C2A 200LT-b	22	980	0.45	90.9	91	89.9	0.86	0.81	0.7	41	214.4	2.9	1800	4500	68	155
C2A 225M	30	980	0.72	91.7	91.9	91.1	0.82	0.76	0.62	58	292.3	2.9	1800	4000	72	295
C2A 250MT	37	980	0.864	92.2	92.3	91.7	0.82	0.76	0.62	71	360.5	2.9	1800	3800	73	332
C2A 280ST	45	985	1.72	92.7	92.4	91.7	0.83	0.78	0.67	85	436.2	2.3	1500	3000	75	421
C2A 280MT	55	985	2.17	93.1	92.7	91.7	0.83	0.78	0.68	103	533.2	2.3	1500	3000	75	490
C2A 315ST	75	985	2.68	93.7	93.2	92.3	0.83	0.78	0.68	139	727.1	2.3	1500	3000	75	565
C2A 315M-a	90	988	3.14	94	93.5	92.4	0.83	0.8	0.68	167	870	2.7	1600	2800	82	672
C2A 315M-b	110	988	3.73	94.3	93.9	93.1	0.84	0.8	0.7	201	1063	2.7	1800	2800	82	730
C2A 315M-c	132	988	4.7	94.6	94.2	93.2	0.84	0.8	0.7	240	1276	2.9	1800	2800	82	910
C2A 315M-d	160	988	5.7	94.8	94.4	93.5	0.84	0.81	0.7	290	1546	2.9	1800	2800	82	1100
Serie C2S - CS (carcasa in acciaio) - C2S - CS Series (steel frame)																
C2S 355L	200	990	6.4	95	94.9	94.4	0.86	0.83	0.74	354	1929	2.9	2000	2000	82	1370
C2S 355L-a(*)	250	990	7.9	95.1	95.2	94.6	0.86	0.83	0.75	442	2411	3	2000	2000	82	1572
C2S 355L-b(*)	280	990	8.7	95.1	95.3	94.6	0.86	0.83	0.75	495	2701	3	2000	2000	82	1660
C2S 355L-c(*)	315	990	9.8	95	95.2	94.6	0.86	0.83	0.75	557	3038	3	2000	2000	82	1800
C2S 355Lx-a(*)	355	990	19.8	95.5	95.5	95.4	0.89	0.87	0.79	604	3424	3.4	1900	1900	82	2060
CS 355Lx-b(*)	400	990	22.3	95.5	95.6	95.5	0.89	0.87	0.79	680	3858	3.4	1900	1900	82	2254
CS 400Lx-a(*)	450	994	31.1	95.6	95.5	94.8	0.89	0.87	0.79	764	4323	3.4	1900	1900	84	2960
CS 400Lx-b	500	994	35	95.7	95.7	94.9	0.89	0.87	0.79	848	4803	3.5	1800	1800	84	3290
CS 400Lx-c	560	995	39.8	95.7	95.7	94.9	0.89	0.87	0.79	950	5374	3.5	1800	1800	84	3530
CS 450Lx-a	630	995	44	96	95.9	95	0.88	0.85	0.78	1078	6046	3.5	1800	1800	85	4200
CS 450Lx-b	710	995	48	96	95.9	95	0.88	0.85	0.78	1215	6814	3	1800	1800	85	4560
CS 500Lx-a	800	995	60	96.3	96.3	95.8	0.89	0.87	0.8	1349	7678	3	1800	1800	85	4890
CS 500Lx-b	900	995	67	96.4	96.4	95.8	0.89	0.87	0.8	1516	8637	3	1800	1800	85	5500
CS 500Lx-c	1000	996	103	96.5	96.4	95.8	0.89	0.87	0.8	1683	9587	3	1800	1800	85	6100
CS 500Lx-d	1100	996	107	96.6	96.4	95.8	0.89	0.87	0.8	1849	10546	3	1800	1800	85	6300

I valori di rendimento sono calcolati in accordo con IEC 60034-2-1 con alimentazione sinusoidale.

Efficiency values are given according to IEC 60034-2-1 with sinusoidal supply.

Dati tecnici

ALIMENTAZIONE DA INVERTER

Classe di efficienza IE2

(IEC 60034-30-1:2014, IEC TS 60034-30-2:2016)

Alta efficienza

Isolamento Classe F - Sovratemperatura Classe F

Servizio S1 - 690 V - 50 Hz

2 poli - 3.000 giri/min

Technical data

INVERTER SUPPLY

IE2 Efficiency class

(IEC 60034-30-1:2014, IEC TS 60034-30-2:2016)

High Efficiency

Insulation Class F - Temperature rise Class F

S1 Duty - 690 V - 50 Hz

2 poles - 3.000 rpm

Tipo Type	Potenza Power	Velocità Speed	J	Rendimento Efficiency			Fattore di potenza Power factor cosφ			Corrente Current In (690 V)	Coppia nom. Nom. torque	Coppia Massima Max torque	Velocità max a potenza costante Max speed costant power	Velocità massima Max speed	Rumor. Noise	Forma B3 Mount B3 Peso Weight
	kW	giri/min rpm		kgm ²	100%	75%	50%	100%	75%	50%	A	Nm	Cmax/Cn Tmax/Tn	giri/min rpm	giri/min rpm	dB (A)
Serie C2A (carcassa in alluminio) - C2A Series (aluminium frame)																
C2A 315Ma	132	2980	1.43	94.6	94.2	92.7	0.9	0.88	0.84	129	423	2.7	3660	3600	87	692
C2A 315Mb	160	2980	1.67	94.8	94.5	93.5	0.9	0.89	0.86	157	513	2.7	3600	3600	87	764
C2A 315Mc	200	2980	1.83	95	94.9	93.5	0.9	0.89	0.86	195	641	2.7	3600	3600	87	840
Serie C2S (carcassa in acciaio) - C2S Series (steel frame)																
C2S 355L	250	2983	3.5	95.1	94	93.5	0.91	0.9	0.87	241	800	2	3600	3600	88	1200
C2S 355L-a	280	2980	4.2	95.1	94.1	93.5	0.91	0.9	0.87	270	898	2	3600	3600	88	1280
C2S 355L-b	315	2980	4.5	95.1	94.1	93.3	0.91	0.9	0.87	304	1010	2.3	3600	3600	88	1600
C2S 355Lx-a	355	2980	3.2	95.1	94.1	93.3	0.9	0.9	0.87	346	1202	2.2	3600	3600	89	1870
C2S 355Lx-b	400	2985	7.7	95.2	94.2	93.4	0.9	0.9	0.87	390	1280	2.2	3600	3600	89	2000
C2S 355Lx-c	450	2985	8.4	95.2	94.2	93.4	0.9	0.9	0.87	439	1440	2.2	3600	3600	89	2150

I valori di rendimento sono calcolati in accordo con IEC 60034-2-1 con alimentazione sinusoidale.

Efficiency values are given according to IEC 60034-2-1 with sinusoidal supply.

Dati tecnici

ALIMENTAZIONE DA INVERTER

Classe di efficienza IE2

(IEC 60034-30-1:2014, IEC TS 60034-30-2:2016)

Alta efficienza

Isolamento Classe F - Sovratemperatura Classe F

Servizio S1 - 690 V - 50 Hz

4 poli - 1.500 giri/min

Technical data

INVERTER SUPPLY

IE2 Efficiency class

(IEC 60034-30-1:2014, IEC TS 60034-30-2:2016)

High Efficiency

Insulation Class F - Temperature rise Class F

S1 Duty - 690 V - 50 Hz

4 poles - 1.500 rpm

Tipo Type	Potenza Power	Velocità Speed	J	Rendimento Efficiency			Fattore di potenza Power factor cosφ			Corrente Current In (690 V)	Coppia nom. Nom. torque	Coppia Massima Max torque	Velocità max a potenza costante Max speed constant power	Velocità massima Max speed	Rumor. Noise	Forma B3 Mount B3 Peso Weight
	kW	giri/min rpm		kgm ²	100%	75%	50%	100%	75%	50%	A	Nm	Cmax/Cn Tmax/Tn	giri/min rpm	giri/min rpm	dB (A)
Serie C2A (carcassa in alluminio) - C2A Series (aluminium frame)																
C2A 315M-a	110	1488	2.6	94.5	94.3	93.3	0.86	0.83	0.74	113	706	2.6	2700	4000	74	476
C2A 315M-b	132	1488	3.2	94.7	94.7	94	0.86	0.83	0.74	136	847	2.6	2700	4000	74	733
C2A 315M-c	160	1488	3.9	94.9	94.8	94	0.88	0.85	0.78	161	1027	2.7	2700	4000	74	848
C2A 315M-d	200	1485	4.7	95.1	95	94.2	0.88	0.85	0.78	200	1286	2.8	2700	4000	74	1026
Serie C2S - CS (carcassa in acciaio) - C2S - CS Series (steel frame)																
C2S 355L-a	250	1490	4.7	95.1	95.0	93.6	0.89	0.87	0.79	247	1602	3	2000	2000	84	1360
C2S 355L-b	280	1490	5.2	95.1	95	93.6	0.89	0.87	0.79	278	1794	3	2000	2000	84	1490
C2S 355L-c	315	1490	5.7	95.3	95.0	93.6	0.89	0.87	0.79	312	2019	3	2000	2000	84	1680
C2S 355Lx-a	355	1492	10.0	95.3	94.8	93.3	0.89	0.87	0.81	351	2272	3	1900	1900	84	1850
CS 355Lx-b	400	1492	11.8	95.5	94.9	93.7	0.89	0.88	0.81	394	2560	3	1900	1900	84	2060
CS 355Lx-c	450	1492	13.6	95.7	95.2	94	0.90	0.87	0.81	438	2880	3	1900	1900	84	2260
CS 355Lx-d	500	1492	15.9	95.8	95.2	94	0.90	0.87	0.81	486	3200	3	1900	1900	84	2520
CS 400Lx-a	560	1495	27.0	96	95.4	94.2	0.89	0.87	0.78	549	3577	3	1900	1900	85	3150
CS 400Lx-b	630	1495	31.6	96	95.4	94.2	0.89	0.87	0.78	618	4024	3	1900	1900	85	3520
CS 450Lx-a	710	1495	36.0	96.4	96	95.2	0.91	0.90	0.85	678	4535	3	1900	1900	85	4100
CS 450Lx-b	800	1495	41.8	96.5	96	95.2	0.91	0.90	0.85	763	5110	3	1900	1900	85	4420
CS 500Lx-a	900	1496	70.6	96.6	96.2	95.2	0.92	0.90	0.85	848	5745	3	1900	1900	85	4950
CS 500Lx-c	1000	1495	78.2	96.8	96.6	95.6	0.92	0.90	0.85	941	6387	3	1900	1900	85	5300
CS 500Lx-d	1100	1496	87.0	96.6	96.6	95.6	0.92	0.90	0.85	1037	7021	3	1900	1900	85	5800
CS 500Lx-e	1200	1496	102.1	96.8	96.6	95.6	0.92	0.90	0.85	1129	7660	3	1900	1900	85	6600

I valori di rendimento sono calcolati in accordo con IEC 60034-2-1 con alimentazione sinusoidale.

Efficiency values are given according to IEC 60034-2-1 with sinusoidal supply.

Dati tecnici

ALIMENTAZIONE DA INVERTER

Classe di efficienza IE2

(IEC 60034-30-1:2014, IEC TS 60034-30-2:2016)

Alta efficienza

Isolamento Classe F - Sovratemperatura Classe F

Servizio S1 - 690 V - 50 Hz

6 poli - 1.000 giri/min

Technical data

INVERTER SUPPLY

IE2 Efficiency class

(IEC 60034-30-1:2014, IEC TS 60034-30-2:2016)

High Efficiency

Insulation Class F - Temperature rise Class F

S1 Duty - 690 V - 50 Hz

6 poles - 1.000 rpm

Tipo Type	Potenza Power	Velocità Speed	J	Rendimento Efficiency			Fattore di potenza Power factor cosφ			Corrente Current In (690 V)	Coppia nom. Nom. torque	Coppia massima Max torque	Velocità max a potenza costante Max speed costant power	Velocità max Max speed	Rumor. Noise	Forma B3 Mount B3 Peso Weight
	kW	giri/min rpm		kgm ²	100%	75%	50%	100%	75%	50%	A	Nm	Cmax/Cn Tmax/Tn	giri/min rpm	giri/min rpm	dB (A)
Serie C2A (carcassa in alluminio) - C2A Series (aluminium frame)																
C2A 315M-a	90	988	3.14	94	93.5	92.4	0.83	0.8	0.68	97	870	2.7	1600	2800	82	672
C2A 315M-b	110	988	3.73	94.3	93.9	93.1	0.84	0.8	0.7	116	1063	2.7	1800	2800	82	730
C2A 315M-c	132	988	4.7	94.6	94.2	93.2	0.84	0.8	0.7	139	1276	2.9	1800	2800	82	910
C2A 315M-d	160	988	5.7	94.8	94.4	93.5	0.84	0.81	0.7	168	1546	2.9	1800	2800	82	1100
Serie C2S - CS (carcassa in acciaio) - C2S - CS Series (steel frame)																
C2S 355L	200	990	6.4	95.2	95.3	94.7	0.86	0.83	0.75	205	1929	2.9	2000	2000	82	1300
C2S 355L-a	250	990	7.9	95.3	95.4	95	0.88	0.85	0.78	250	2411	3	2000	2000	82	1584
C2S 355L-b	280	990	8.7	95.3	95.5	95.2	0.88	0.85	0.79	280	2701	3	2000	2000	82	1744
C2S 355L-c	315	990	9.8	95.4	95.6	95.3	0.88	0.85	0.79	314	3038	3	2000	2000	82	1968
C2S 355Lx-a	355	990	19.8	95.5	95.5	95.4	0.89	0.87	0.79	349	3424	3	1900	1900	82	2060
CS 355Lx-b	400	990	22.3	95.5	95.6	95.5	0.89	0.87	0.79	393	3858	3	1900	1900	82	2254
CS 400Lx-a	450	994	31.1	95.6	95.5	94.8	0.89	0.87	0.79	442	4323	3	1900	1900	84	2960
CS 400Lx-b	500	994	35.0	95.7	95.7	94.9	0.89	0.87	0.79	490	4803	3	1800	1800	84	3290
CS 400Lx-c	560	995	39.8	95.7	95.7	94.9	0.89	0.87	0.79	549	5374	3	1800	1800	84	3530
CS 450Lx-a	630	995	44.0	96	95.9	95	0.88	0.85	0.78	623	6046	3	1800	1800	84	4200
CS 450Lx-b	710	995	48.0	96	95.9	95	0.88	0.85	0.78	702	6814	3	1800	1800	85	4560
CS 500Lx-a	800	995	60.0	96.3	96.3	95.8	0.89	0.87	0.80	780	7678	3	1800	1800	85	4890
CS 500Lx-b	900	995	62.0	96.4	96.4	95.8	0.89	0.87	0.80	876	8637	3	1800	1800	85	5500
CS 500Lx-c	1000	996	66.0	96.5	96.4	95.8	0.89	0.87	0.80	973	9587	3	1800	1800	85	6100
CS 500Lx-d	1100	996	72.0	96.6	96.4	95.8	0.89	0.87	0.80	1069	10546	3	1800	1800	85	6300

I valori di rendimento sono calcolati in accordo con IEC 60034-2-1 con alimentazione sinusoidale.

Efficiency values are given according to IEC 60034-2-1 with sinusoidal supply.

Dati tecnici

Technical data

ALIMENTAZIONE DA INVERTER

(IEC 60034-30-1:2014, IEC TS 60034-30-2:2016)

Isolamento Classe F - Servizio S1 - **690 V** - 50 Hz

8 poli - 750 giri/min

INVERTER SUPPLY

(IEC 60034-30-1:2014, IEC TS 60034-30-2:2016)

Insulation Class F - S1 Duty - **690 V** - 50 Hz

8 poles - 750 rpm

Tipo Type	Potenza Power	Velocità Speed	J	Rend. Eff.	Fattore di potenza Power factor	Corrente Current In (690 V)	Coppia nom. Nominal torque	Coppia massima Max torque	Velocità max a potenza costante Max speed constant power	Velocità max Max speed	Rumor. Noise	Forma B3 Mount B3 Peso Weight
	kW	giri/min rpm	kgm ²	%	cosφ	A	Nm	Cmax/Cn Tmax/Tn	giri/min rpm	giri/min rpm	dB (A)	kg
Serie CA (carcassa in alluminio) - CA Series (aluminium frame)												
CA 315M	75	740	3.1	93	0.8	84	968	2.2	1400	2600	81	671
CA 315M	90	740	3.52	93.5	0.8	101	1162	2.3	1400	2600	81	769
CA 315M	110	740	4.4	93.8	0.8	123	1420	2.3	1400	2600	81	890
CA 315M	132	740	5.1	94	0.8	147	1704	2.4	1400	2600	81	1035
Serie CS (carcassa in acciaio) - CS Series (steel frame)												
CS 355L-a	160	740	8.7	94.3	0.81	175	2065	3	1500	2600	79	1300
CS 355L-b	200	742	10.5	94.5	0.82	216	2575	3	1500	2600	79	1620
CS 355L-c	250	745	12.6	94.5	0.82	269	3205	3	1500	2600	79	1968
CS 355Lx-a	315	745	26.6	95	0.80	347	4039	3	1500	2400	79	2520
CS 355Lx-b	355	745	31.3	95	0.81	386	4550	3	1500	2400	81	2840
CS 400Lx-b	400	745	47.2	95.6	0.86	406	5127	3	1400	2200	81	3440
CS 400Lx-c	450	745	54.0	95.6	0.86	457	5768	3	1400	2200	83	3600
CS 450Lx-a	500	745	81.4	95.6	0.87	502	6409	3	1400	1900	83	4140
CS 450Lx-b	560	745	93.0	95.8	0.87	561	7178	3	1400	1900	83	4590
CS 500Lx-a	630	745	108.9	96	0.87	630	8075	3	1300	1800	83	5050
CS 500Lx-b	710	745	120.6	96.2	0.87	709	9100	3	1300	1800	83	5440
CS 500Lx-c	800	745	137.4	96.3	0.87	798	10254	3	1300	1800	79	5980

I valori di rendimento sono calcolati con alimentazione sinusoidale.

Efficiency values are given with sinusoidal supply.

Dati tecnici

ALIMENTAZIONE DA INVERTER

Classe di efficienza IE3

(IEC 60034-30-1:2014, IEC TS 60034-30-2:2016)

Efficienza Premium

Isolamento Classe F - Sovratemperatura Classe F

Servizio S1 - 400 V - 50 Hz

2 poli - 3.000 giri/min

Technical data

INVERTER SUPPLY

IE3 Efficiency class

(IEC 60034-30-1:2014, IEC TS 60034-30-2:2016)

Premium Efficiency

Insulation Class F - Temperature rise Class F

S1 Duty - 400 V - 50 Hz

2 poles - 3.000 rpm

Tipo Type	Potenza Power	Velocità Speed	J	Rendimento Efficiency			Fattore di potenza Power factor cosφ			Corrente Current In (400 V)	Coppia nom. Nom. torque	Coppia Massima Max torque	Velocità max a potenza costante Max speed costant power	Velocità massima Max speed	Rumor. Noise	Forma B3 Mount B3 Peso Weight
	kW	giri/min rpm		100%	75%	50%	100%	75%	50%	A	Nm	Cmax/Cn Tmax/Tn	giri/min rpm	giri/min rpm	dB (A)	kg
Serie C3A (carcassa in alluminio) - C3A Series (aluminium frame)																
C3A 80-a	0.75	2860	0.00145	80.7	80	76	0.87	0.85	0.78	1.5	2.504	2.8	4600	6000	60	11.2
C3A 80-b	1.1	2875	0.002	82.7	82.5	80	0.88	0.72	0.79	2.2	3.65	2.8	4600	6000	60	13.2
C3A 90S	1.5	2890	0.0016	84.2	83.4	81	0.76	0.64	0.64	3.4	4.877	3.2	4400	6000	64	13.9
C3A 90L	2.2	2875	0.0022	85.9	85.4	84.3	0.86	0.81	0.69	4.3	7.397	3	4400	6000	64	15.9
C3A 100L	3	2900	0.0054	87.1	87.1	86.8	0.86	0.81	0.7	5.8	9.88	3	4400	6000	68	28
C3A 112M	4	2895	0.0083	88.1	88	86.8	0.86	0.81	0.7	7.6	13.19	3	4400	6000	68	33
C3A 132S-b	5.5	2910	0.0143	89.2	89.3	89	0.89	0.87	0.81	10	18.05	3	4400	6000	70	49.5
C3A 132S-b	7.5	2930	0.016	90.1	91	89.4	0.89	0.87	0.81	13.5	24.4	3	4600	5000	70	53
C3A 160M-a	11	2947	0.041	91.2	91	89.4	0.9	0.88	0.81	19.4	36	3.4	4600	5000	70	90
C3A 160M-b	15	2947	0.048	91.9	91.8	90	0.89	0.86	0.78	26.5	49	3.4	4600	5000	70	110
C3A 160L	18.5	2948	0.055	92.4	92	90.6	0.88	0.85	0.74	32.9	60	3	4600	5000	70	116
C3A 180L-T	22	2960	0.06	92.7	92	91.1	0.89	0.86	0.78	38.5	71	3.4	4600	5000	71	160
C3A 200LT	30	2960	0.126	93.3	93.2	92.1	0.9	0.87	0.8	51.6	97	3.5	4600	5000	78	184
C3A 200L	37	2965	0.182	93.7	93.3	92	0.9	0.87	0.8	63.4	119	3.3	4600	5000	78	220
C3A 225MT	45	2965	0.182	94	93.4	92.4	0.9	0.88	0.81	76	145	3.2	4600	5000	78	220
C3A 250MT	55	2970	0.349	94.3	93.7	92.5	0.9	0.89	0.84	92.6	177	3	4400	4500	78	330
C3A 280ST	75	2970	0.707	94.7	94.6	93.8	0.91	0.9	0.87	126	241	2.7	4200	4200	82	495
C3A 280MT	90	2970	0.84	95	94.7	93.7	0.91	0.9	0.87	150	289	3	4200	4200	82	550
C3A 315S	110	2973	1.531	95.2	94.8	93.7	0.91	0.9	0.87	183	353	2.4	3600	3600	84	750
C3A 315Ma	132	2973	1.837	95.4	95.1	94.2	0.91	0.9	0.89	220	424	2.4	3600	3600	84	810
C3A 315Md	160	2973	2.143	95.6	95.5	94.8	0.91	0.91	0.9	266	514	2.5	3600	3600	84	916
C3A 315Me	200	2975	2.449	95.8	95.7	95.4	0.91	0.91	0.89	332	642	2.5	3600	3600	84	1005
Serie C3S (carcassa in acciaio) - C3S Series (steel frame)																
C3S 355L-a	250	2982	4.35	95.8	95.5	94.6	0.91	0.91	0.88	414	801	2.3	3600	3600	85	1560
C3S 355L-b	280	2983	4.69	95.8	95.6	94.8	0.91	0.91	0.88	464	898	2.4	3600	3600	85	1720
C3S 355Lx-a	315	2985	6.23	95.8	95.7	94.8	0.91	0.91	0.89	522	1010	2.3	3600	3600	85	1800
C3S 355Lx-b	355	2985	6.82	95.8	95.7	95.1	0.91	0.9	0.89	588	1202	2.4	3600	3600	85	1900
C3S 355Lx-ab	400	2985	7.7	95.8	94.8	94	0.9	0.9	0.87	672	1280	2.4	3600	3600	89	2200
C3S 355Lx-c	450	2985	8.4	95.8	94.8	94	0.9	0.9	0.87	754	1440	2.4	3600	3600	89	2365

I valori di rendimento sono calcolati in accordo con IEC 60034-2-1 con alimentazione sinusoidale.

Efficiency values are given according to IEC 60034-2-1 with sinusoidal supply.

Dati tecnici

ALIMENTAZIONE DA INVERTER

Classe di efficienza IE3

(IEC 60034-30-1:2014, IEC TS 60034-30-2:2016)

Efficienza Premium

Isolamento Classe F - Sovratemperatura Classe F

Servizio S1 - 400 V - 50 Hz

4 poli - 1.500 giri/min

Technical data

INVERTER SUPPLY

IE3 Efficiency class

(IEC 60034-30-1:2014, IEC TS 60034-30-2:2016)

Premium Efficiency

Insulation Class F - Temperature rise Class F

S1 Duty - 400 V - 50 Hz

4 poles - 1.500 rpm

Tipo Type	Potenza Power	Velocità Speed	J kgm ²	Rendimento Efficiency			Fattore di potenza Power factor cosφ			Corrente Current In (400 V)	Coppia nom. torque	Coppia Massima Max torque	Velocità max a potenza costante Max speed constant power	Velocità massima Max speed	Rumor. Noise	Forma B3 Mount B3 Peso Weight
	kW	giri/min rpm		100%	75%	50%	100%	75%	50%	A	Nm	Cmax/Cn Tmax/Tn	giri/min rpm	giri/min rpm	dB (A)	kg
Serie C3A (carcassa in alluminio) - C3A Series (aluminium frame)																
C3A 80-b	0.75	1360	0.0019	82.5	79	78	0.73	0.69	0.58	1.8	5.27	2.3	2300	6000	50	11
C3A 90S	1.1	1428	0.0034	84.1	83	79	0.74	0.64	0.48	2.6	7.36	3.1	2500	6000	51	16
C3A 90L	1.5	1430	0.004	85.3	84	81	0.75	0.65	0.5	3.4	10.02	3.2	2500	6000	51	18.4
C3A 100L-a	2.2	1435	0.0083	86.7	86.3	84.3	0.75	0.66	0.52	4.9	14.64	3.4	2500	6000	54	26.2
C3A 100L-b	3	1425	0.0097	87.7	85.8	84.9	0.78	0.73	0.62	6.5	20.1	3.5	2700	6000	54	29
C3A 112M	4	1435	0.0198	88.6	88.3	87	0.78	0.7	0.56	8.4	26.62	3	2700	6000	54	48
C3A 132sa	5.5	1463	0.033	89.6	89.6	88.4	0.78	0.7	0.56	11.4	35.9	2.8	2700	6000	54	58
C3A 132Ma	7.5	1463	0.037	90.4	90	88	0.78	0.7	0.57	15.37	49	2.8	2700	6000	54	65
C3A 160M	11	1470	0.092	91.4	91.4	91	0.81	0.75	0.62	21.5	71.5	2.7	2700	5000	58	104
C3A 160L	15	1470	0.108	92.1	92	91.8	0.84	0.79	0.7	28	97.4	2.6	2600	5000	62	125
C3A 180MT	18.5	1470	0.117	92.6	92.2	92	0.8	0.79	0.68	35	120.2	2.6	2600	5000	62	133
C3A 180L	22	1471	0.194	93	92.7	91.3	0.82	0.77	0.65	42	142.8	3.2	3000	5000	62	180
C3A 200L	30	1471	0.373	93.6	93.4	92.6	0.86	0.82	0.7	54	194.7	3	3000	5000	64	230
C3A 225ST	37	1473	0.397	93.9	93.4	92.6	0.86	0.82	0.7	66	240	3.2	3000	5000	64	242
C3A 225M	45	1476	0.549	94.2	94	93.3	0.88	0.84	0.73	78	291	3.4	3000	5000	64	310
C3A 250M	55	1480	0.977	94.6	94.4	93.8	0.88	0.84	0.77	95	355	2.6	2700	4500	65	360
C3A 280ST	75	1480	1.486	95	94.8	94.5	0.88	0.85	0.78	130	484	2.6	2700	4500	69	474
C3A 280MT	90	1482	1.72	95.2	95.1	94.5	0.88	0.85	0.78	155	580	2.7	2700	4000	69	532
C3A 315S	110	1484	3.31	95.4	95.4	94.6	0.88	0.86	0.8	189	708	2.5	2500	3000	78	733
C3A 315M-b	132	1487	3.31	95.6	95.8	95.4	0.88	0.86	0.8	227	848	2.5	2500	3000	78	733
C3A 315M-c	160	1485	3.972	95.8	95.8	95.3	0.88	0.86	0.8	274	1029	2.7	2500	3000	78	848
C3A 315M-d	200	1486	4.8	96	95.9	95.6	0.88	0.86	0.78	342	1285	2.9	2500	3000	78	1026
C3A 315M-b	132	1487	3,310	95,5	95,8	95,4	0,88	0,86	0,80	227	848	2,5	2500	3000	78	733
C3A 315M-c	160	1485	3,972	95,8	95,8	95,3	0,88	0,86	0,80	274	1029	2,7	2500	3000	78	848
C3A 315M-d	200	1486	4,800	96,0	95,9	95,6	0,88	0,86	0,78	342	1285	2,9	2500	3000	78	1026
Serie C3S (carcassa in acciaio) - C3S Series (steel frame)																
C3S 355L-b	250	1488	4.76	96	96	95.2	0.88	0.86	0.77	428	1604	2.5	2000	2000	84	1480
C3S 355L-c	315	1488	5.752	96	96	95.5	0.88	0.87	0.8	539	2021	2.5	2000	2000	84	1680
C3S 355Lx-a	355	1492	11.657	96	96	95.6	0.89	0.88	0.83	600	2272	2.4	2000	2000	84	1960
C3S 355Lx-b	400	1492	13.6	96	95.4	94.2	0.89	0.88	0.81	676	2560	3.3	1900	1900	84	2266
C3S 355Lx-c	450	1492	15.9	96	95.5	94.3	0.9	0.87	0.81	753	2880	3.3	1900	1900	84	2490
C3S 355Lx-d	500	1492	18.6	96	95.4	94.2	0.9	0.87	0.81	836	3200	3.3	1900	1900	84	2775
C3S 400Lx-a	560	1495	31.6	96	95.4	94.2	0.87	0.83	0.76	969	3577	3.3	1900	1900	84	3465
C3S 400Lx-b	630	1490	37	96	95.4	94.2	0.87	0.83	0.76	1.090	4037	3.3	1900	1900	85	3875
C3S 450Lx-a	710	1495	41.8	96.5	96	95.2	0.89	0.87	0.84	1.195	4535	3.3	1900	1900	85	4510
C3S 450Lx-b	800	1495	48.5	96.7	96.2	95.2	0.89	0.87	0.84	1.343	5110	3.3	1900	1900	85	4865
C3S 500Lx-a	900	1496	70.6	96.7	96.2	95.2	0.88	0.86	0.82	1.528	5745	3.3	1900	1900	85	5445
C3S 500Lx-c	1000	1495	78.2	96.9	96.6	95.6	0.89	0.87	0.83	1.676	6387	3.3	1900	1900	85	5830

I valori di rendimento sono calcolati in accordo con IEC 60034-2-1 con alimentazione sinusoidale.

Efficiency values are given according to IEC 60034-2-1 with sinusoidal supply.

Dati tecnici

ALIMENTAZIONE DA INVERTER

Classe di efficienza IE3

(IEC 60034-30-1:2014, IEC TS 60034-30-2:2016)

Efficienza Premium

Isolamento Classe F - Sovratemperatura Classe F

Servizio S1 - 400 V - 50 Hz

6 poli - 1.000 giri/min

Technical data

INVERTER SUPPLY

IE3 Efficiency class

(IEC 60034-30-1:2014, IEC TS 60034-30-2:2016)

Premium Efficiency

Insulation Class F - Temperature rise Class F

S1 Duty - 400 V - 50 Hz

6 poles - 1.000 rpm

Tipo Type	Potenza Power	Velocità Speed	J	Rendimento Efficiency			Fattore di potenza Power factor cosφ			Corrente Current In (400 V)	Coppia nom. Nom. torque	Coppia Massima Max torque	Velocità max a potenza costante Max speed costant power	Velocità massima Max speed	Rumor. Noise	Forma B3 Mount B3 Peso Weight
	kW	giri/min rpm		kgm ²	100%	75%	50%	100%	75%	50%	A	Nm	Cmax/Cn Tmax/Tn	giri/min rpm	giri/min rpm	dB (A)
Serie C3A (carcassa in alluminio) - C3A Series (aluminium frame)																
C3A 90S	0.75	926	0.006	78.9	77	72	0.67	0.56	0.42	2.05	7.7	2.9	1800	6000	54	11
C3A 100L	1.1	960	0.0134	81	80	77	0.69	0.6	0.46	2.9	11.1	2.6	1800	6000	56	25
C3A 100L	1.5	950	0.0134	82.5	81	77	0.69	0.58	0.44	3.8	15.1	2.8	1800	6000	56	25
C3A 112M	2.2	950	0.0242	84.3	83.5	81	0.72	0.63	0.5	5.2	22.1	2.6	1800	6000	56	44
C3A 132S	3	954	0.0389	85.6	85.5	84	0.75	0.67	0.53	6.8	30	2.8	1800	6000	59	52.5
C3A 132M-a	4	956	0.0511	86.8	86.8	85.6	0.76	0.67	0.53	8.80	40	2.9	1800	6000	59	69
C3A 132M-b	5.5	957	0.0584	88	87.6	86.4	0.76	0.67	0.53	11.9	54.9	3	1800	6000	59	77
C3A 160M	7.5	960	0.135	89.1	89	88.9	0.82	0.76	0.63	14.8	74.6	2.9	1800	5000	63	104
C3A 160L	11	965	0.159	90.3	90.2	89.6	0.8	0.73	0.6	22,0	108.8	3	1800	5000	63	125
C3A 180L	15	981	0.33	91.2	91.2	90	0.8	0.73	0.62	28.3	146	2.8	1700	5000	63	163
C3A 200LT	18.5	981	0.377	91.7	91.6	91.3	0.85	0.8	0.68	34.3	180	2.8	1700	4500	68	180
C3A 200L-b	22	982	0.483	92.2	92.2	91.6	0.85	0.8	0.68	41	214	2.9	1700	4500	70	210
C3A 225M	30	983	0.92	92.9	92.7	92.4	0.85	0.8	0.69	55	291	2.9	1700	4000	72	310
C3A 250M	37	992	1.72	93.3	93.2	92.2	0.83	0.78	0.69	69	356	2.4	1600	3800	75	340
C3A 280ST	45	993	2.17	93.7	93.6	92.4	0.83	0.78	0.7	84	433	2.5	1600	3000	75	435
C3A 280MT	55	985	2.68	94.1	94.1	93.6	0.83	0.78	0.67	102	533	2.8	1700	3000	75	514
C3A 315S	75	988	3.14	94.6	94.4	93.7	0.84	0.78	0.68	136	725	2.3	1600	2800	82	672
C3A 315M-a	90	989	3.63	94.9	94.8	93.7	0.84	0.78	0.68	163	869	2.7	1700	2800	82	730
C3A 315M-b	110	989	4.71	95.1	95	94.4	0.84	0.79	0.69	199	1062	2.8	1700	2800	82	919
C3A 315M-d	132	989	5.69	95.4	95.3	94.9	0.84	0.8	0.72	238	1274	2.9	1700	2800	82	1100
Serie C3S (carcassa in acciaio) - C3S Series (steel frame)																
C3S 355L-a	160	990	6.39	95.6	95.2	94.5	0.84	0.81	0.7	290	1543	2.4	1600	2000	82	1300
C3S 355L-b	200	990	7.98	95.8	95.3	94.7	0.86	0.83	0.75	351	1929	2.4	1600	2000	82	1584
C3S 355L-c	250	990	8.71	95.8	95.6	95	0.86	0.83	0.75	439	2411	2.5	1600	2000	82	1744
C3S 355Lx-a	280	992	11.5	95.8	95.7	95.1	0.83	0.8	0.72	509	2695	1.9	1500	1900	82	1960
C3S 355Lx-b	315	992	13.18	95.8	95.8	95.4	0.83	0.81	0.74	572	3032	1.9	1500	1900	82	2060
C3S 355Lx-c	355	992	14.38	95.8	95.8	95.7	0.83	0.81	0.74	645	3417	2	1500	1900	82	2200
C3S 355Lx-b	400	990	22.3	95.8	95.9	95.8	0.89	0.87	0.79	678	3858	3.7	1900	1900	82	2480
C3S 400Lx-a	450	994	35	95.8	95.7	95,0	0.89	0.87	0.79	762	4323	3.7	1900	1900	84	3260
C3S 400Lx-b	500	994	39.8	95.8	95.8	95,0	0.89	0.87	0.79	847	4803	3.9	1800	1800	84	3620
C3S 400Lx-c	560	995	45.3	95.8	95.8	95,0	0.89	0.87	0.79	949	5374	3.9	1800	1800	84	3885
C3S 450Lx-a	630	995	48	96,0	95.9	95,0	0.88	0.85	0.78	1078	6046	3.9	1800	1800	84	4620
C3S 450Lx-b	710	995	52.4	96,0	95.9	95,0	0.88	0.85	0.78	1215	6814	3.3	1800	1800	85	5020
C3S 500Lx-a	800	995	60	96.3	96.3	95.8	0.89	0.87	0.8	1349	7678	3.3	1800	1800	85	5380
C3S 500Lx-b	900	995	67	96.4	96.4	95.8	0.89	0.87	0.8	1516	8637	3.3	1800	1800	85	5500
C3S 500Lx-c	1000	996	103	96.5	96.4	95.8	0.89	0.87	0.8	1683	9587	3.3	1800	1800	85	6100
C3S 500Lx-d	1100	996	107	96.6	96.4	95.8	0.89	0.87	0.8	1849	10546	3.3	1800	1800	85	6300

I valori di rendimento sono calcolati in accordo con IEC 60034-2-1 con alimentazione sinusoidale.

Efficiency values are given according to IEC 60034-2-1 with sinusoidal supply.

Dati tecnici

ALIMENTAZIONE DA INVERTER

Classe di efficienza IE3

(IEC 60034-30-1:2014, IEC TS 60034-30-2:2016)

Efficienza Premium

Isolamento Classe F - Sovratemperatura Classe F

Servizio S1 - 400 V - 50 Hz

8 poli - 750 giri/min

Technical data

INVERTER SUPPLY

IE3 Efficiency class

(IEC 60034-30-1:2014, IEC TS 60034-30-2:2016)

Premium Efficiency

Insulation Class F - Temperature rise Class F

S1 Duty - 400 V - 50 Hz

8 poles - 750 rpm

Tipo Type	Potenza Power	Velocità Speed	J	Rendimento Efficiency			Fattore di potenza Power factor cosφ			Corrente Current In (400 V)	Coppia nom. Nom. torque	Coppia Massima Max torque	Velocità max a potenza costante Max speed costant power	Velocità massima Max speed	Rumor. Noise	Forma B3 Mount B3 Peso Weight
	kW	giri/min rpm		kgm ²	100%	75%	50%	100%	75%	50%	A	Nm	Cmax/Cn Tmax/Tn	giri/min rpm	giri/min rpm	dB (A)
Serie C3A (carcassa in alluminio) - C3A Series (aluminium frame)																
C3A 315M	75	740	3.1	93.1	93.2	92.1	0.8	0.68	0.55	145	968	2.2	2600	1400	81	671
C3A 315M	90	740	3.5	93.4	93.5	92.3	0.8	0.69	0.56	175	1162	2.3	2600	1400	81	769
C3A 315M	110	740	4.4	93.8	93.9	92.3	0.8	0.75	0.65	213	1420	2.3	2600	1400	81	890
C3A 315M	132	740	5.1	94	94.2	92.5	0.8	0.74	0.64	255	1704	2.4	2600	1400	81	1035
Serie C3S (carcassa in acciaio) - C3S Series (steel frame)																
C3S 355L-a	160	740	8.7	94.3	94.3	93.3	0.81	0.76	0.66	303	2065	3	2600	1500	79	1300
C3S 355L-b	200	742	10.5	94.6	94.7	93.4	0.82	0.74	0.63	374	2575	3	2600	1500	79	1620
C3S 355L-c	250	745	12.6	94.6	94.6	93.5	0.82	0.77	0.67	466	3205	3	2600	1500	79	1968
C3S 355Lx-a	315	745	26.6	95	95.1	93.5	0.8	0.74	0.64	601	4039	3	2400	1500	79	2520
C3S 355Lx-b	355	745	31.3	95	95.2	93.6	0.81	0.76	0.65	669	4550	3	2400	1500	81	2840
C3S 400Lx-b	400	745	47.2	95.6	95.7	93.7	0.86	0.84	0.75	703	5127	3	2200	1400	81	3440
C3S 400Lx-c	450	745	54	95.6	95.7	93.9	0.86	0.83	0.76	792	5768	3	2200	1400	83	3600
C3S 450Lx-a	500	745	81.4	95.6	95.8	94.3	0.87	0.84	0.76	869	6409	3	1900	1400	83	4140
C3S 450Lx-b	560	745	93.0	95.8	95.8	94.9	0.87	0.84	0.77	972	7178	3	1900	1400	83	4590
C3S 500Lx-a	630	745	108.9	96	96.2	95.1	0.87	0.84	0.78	1091	8075	3	1800	1300	83	5050
C3S 500Lx-b	710	745	120.6	96.2	96.3	95.4	0.87	0.85	0.8	1228	9100	3	1800	1300	83	5440
C3S 500Lx-c	800	745	137.4	96.3	96.3	95.7	0.87	0.85	0.8	1382	10254	3	1800	1300	79	5980

I valori di rendimento sono calcolati in accordo con IEC 60034-2-1 con alimentazione sinusoidale.

Efficiency values are given according to IEC 60034-2-1 with sinusoidal supply.

Dati tecnici

ALIMENTAZIONE DA INVERTER

Classe di efficienza IE3

(IEC 60034-30-1:2014, IEC TS 60034-30-2:2016)

Alta efficienza

Isolamento Classe F - Sovratemperatura Classe F

Servizio S1 - **690 V** - 50 Hz

2 poli - 3.000 giri/min

Technical data

INVERTER SUPPLY

IE3 Efficiency class

(IEC 60034-30-1:2014, IEC TS 60034-30-2:2016)

High Efficiency

Insulation Class F - Temperature rise Class F

S1 Duty - **690 V** - 50 Hz

2 poles - 3.000 rpm

Tipo Type	Potenza Power	Velocità Speed	J	Rendimento Efficiency			Fattore di potenza Power factor cosφ			Corrente Current In (690 V)	Coppia nom. Nom. torque	Coppia Massima Max torque	Velocità max a potenza costante Max speed costant power	Velocità massima Max speed	Rumor. Noise	Forma B3 Mount B3 Peso Weight
	kW	giri/min rpm		kgm ²	100%	75%	50%	100%	75%	50%	A	Nm	Cmax/Cn Tmax/Tn	giri/min rpm	giri/min rpm	dB (A)
Serie C3A (carcassa in alluminio) - C3A Series (aluminium frame)																
C3A 315S	110	2973	1.531	95.2	94.8	93.7	0.91	0.9	0.87	106	353	2.4	3600	3600	84	750
C3A 315Ma	132	2973	1.837	95.4	95.1	94.2	0.91	0.9	0.89	127	424	2.4	3600	3600	84	810
C3A 315Md	160	2973	2.143	95.6	95.5	94.8	0.91	0.91	0.9	154	514	2.5	3600	3600	84	916
C3A 315Me	200	2975	2.449	95.8	95.7	95.4	0.91	0.91	0.89	192	642	2.5	3600	3600	84	1005
Serie C3S (carcassa in acciaio) - C3S Series (steel frame)																
C3S 355L-a	250	2982	4.35	95.8	95.5	94.6	0.91	0.91	0.88	239	801	2.3	3600	3600	85	1560
C3S 355L-b	280	2983	4.69	95.8	95.6	94.8	0.91	0.91	0.88	268	898	2.4	3600	3600	85	1720
C3S 355Lx-a	315	2985	6.23	95.8	95.7	94.8	0.91	0.91	0.89	302	1010	2.3	3600	3600	85	1800
C3S 355Lx-b	355	2985	6.82	95.8	95.7	95.1	0.91	0.9	0.89	340	1202	2.4	3600	3600	85	1900
C3S 355Lx-b	400	2985	7.7	95.8	94.8	94	0.9	0.9	0.87	388	1280	2.4	3600	3600	89	2200
C3S 355Lx-c	450	2985	8.4	95.8	94.8	94	0.9	0.9	0.87	436	1440	2.4	3600	3600	89	2365

I valori di rendimento sono calcolati in accordo con IEC 60034-2-1 con alimentazione sinusoidale.

Efficiency values are given according to IEC 60034-2-1 with sinusoidal supply.

Dati tecnici

ALIMENTAZIONE DA INVERTER

Classe di efficienza IE3

(IEC 60034-30-1:2014, IEC TS 60034-30-2:2016)

Alta efficienza

Isolamento Classe F - Sovratemperatura Classe F

Servizio S1 - 690 V - 50 Hz

4 poli - 1.500 giri/min

Technical data

INVERTER SUPPLY

IE3 Efficiency class

(IEC 60034-30-1:2014, IEC TS 60034-30-2:2016)

High Efficiency

Insulation Class F - Temperature rise Class F

S1 Duty - 690 V - 50 Hz

4 poles - 1.500 rpm

Tipo Type	Potenza Power	Velocità Speed	J	Rendimento Efficiency			Fattore di potenza Power factor cosφ			Corrente Current In (690 V)	Coppia nom. Nom. torque	Coppia Massima Max torque	Velocità max a potenza costante Max speed constant power	Velocità massima Max speed	Rumor. Noise	Forma B3 Mount B3 Peso Weight
	kW	giri/min rpm		kgm ²	100%	75%	50%	100%	75%	50%	A	Nm	Cmax/Cn Tmax/Tn	giri/min rpm	giri/min rpm	dB (A)
Serie C3A (carcassa in alluminio) - C3A Series (aluminium frame)																
C3A 315S	110	1484	3.31	95.4	95.4	94.6	0.88	0.86	0.8	109	708	2.5	2500	3000	78	733
C3A 315M-b	132	1487	3.31	95.6	95.8	95.4	0.88	0.86	0.8	131	848	2.5	2500	3000	78	733
C3A 315M-c	160	1485	3.972	95.8	95.8	95.3	0.88	0.86	0.8	158	1029	2.7	2500	3000	78	848
C3A 315M-d	200	1486	4.8	96	95.9	95.6	0.88	0.86	0.78	198	1285	2.9	2500	3000	78	1026
Serie C3S (carcassa in acciaio) - C3S Series (steel frame)																
C3S 355L-b	250	1488	4.76	96	96	95.2	0.88	0.86	0.77	247	1604	2.5	2000	2000	84	1480
C3S 355L-c	315	1488	5.752	96	96	95.5	0.88	0.87	0.8	312	2021	2.5	2000	2000	84	1680
C3S 355Lx-a	355	1492	11.657	96	96	95.6	0.89	0.88	0.83	347	2272	2.4	2000	2000	84	1960
C3S 355Lx-b	400	1492	13.6	96	95.4	94.2	0.89	0.88	0.81	392	2560	3.3	1900	1900	84	2270
C3S 355Lx-c	450	1492	15.9	96	95.5	94.3	0.9	0.87	0.81	437	2880	3.3	1900	1900	84	2490
C3S 355Lx-d	500	1492	18.6	96	95.4	94.2	0.9	0.87	0.81	485	3200	3.3	1900	1900	84	2775
C3S 400Lx-a	560	1495	31.6	96	95.4	94.2	0.89	0.87	0.78	549	3577	3.3	1900	1900	85	3465
C3S 400Lx-b	630	1495	37	96	95.4	94.2	0.89	0.87	0.78	618	4024	3.3	1900	1900	85	3875
C3S 450Lx-a	710	1495	41.8	96.4	96	95.2	0.91	0.9	0.85	678	4535	3.3	1900	1900	85	4510
C3S 450Lx-b	800	1495	48.5	96.5	96	95.2	0.91	0.9	0.85	763	5110	3.3	1900	1900	85	4865
C3S 500Lx-a	900	1496	70.6	96.6	96.2	95.2	0.92	0.9	0.85	848	5745	3.3	1900	1900	85	4950
C3S 500Lx-c	1000	1495	78.2	96.8	96.6	95.6	0.92	0.9	0.85	941	6387	3.3	1900	1900	85	5300
C3S 500Lx-d	1100	1496	87	96.6	96.6	95.6	0.92	0.9	0.85	1037	7021	3.3	1900	1900	85	5800
C3S 500Lx-e	1200	1496	102.1	96.8	96.6	95.6	0.92	0.9	0.85	1129	7660	3.3	1900	1900	85	6600

I valori di rendimento sono calcolati in accordo con IEC 60034-2-1 con alimentazione sinusoidale.

Efficiency values are given according to IEC 60034-2-1 with sinusoidal supply.

Dati tecnici

ALIMENTAZIONE DA INVERTER

Classe di efficienza IE3

(IEC 60034-30-1:2014, IEC TS 60034-30-2:2016)

Alta efficienza

Isolamento Classe F - Sovratemperatura Classe F

Servizio S1 - 690 V - 50 Hz

6 poli - 1.000 giri/min

Technical data

INVERTER SUPPLY

IE3 Efficiency class

(IEC 60034-30-1:2014, IEC TS 60034-30-2:2016)

High Efficiency

Insulation Class F - Temperature rise Class F

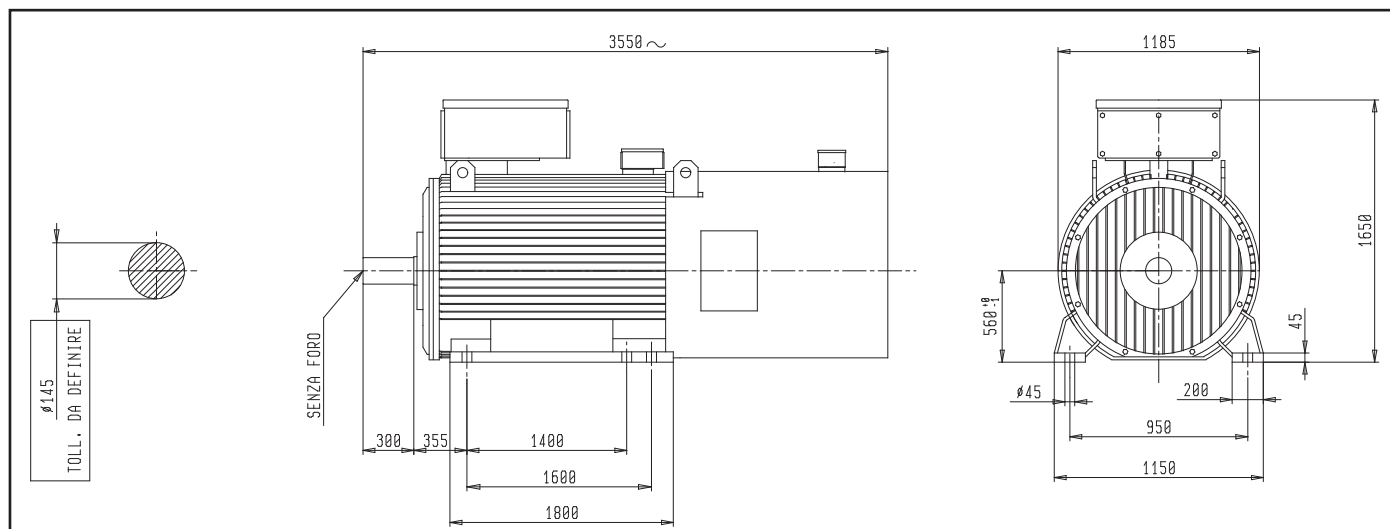
S1 Duty - 690 V - 50 Hz

6 poles - 1.000 rpm

Tipo Type	Potenza Power	Velocità Speed	J	Rendimento Efficiency			Fattore di potenza Power factor cosφ			Corrente Current In (690 V)	Coppia nom. torque	Coppia Massima Max torque	Velocità max a potenza costante Max speed constant power	Velocità massima Max speed	Rumor. Noise	Forma B3 Mount B3 Peso Weight
	kW	giri/min rpm		100%	75%	50%	100%	75%	50%	A	Nm	Cmax/Cn Tmax/Tn	giri/min rpm	giri/min rpm	dB (A)	kg
Serie C3A (carcassa in alluminio) - C3A Series (aluminium frame)																
C3A 315S	75	988	3.14	94.6	94.4	93.7	0.88	0.78	0.68	79	725	2.3	1600	2800	82	672
C3A 315M-a	90	989	3.63	94.9	94.8	93.7	0.88	0.78	0.68	94	869	2.7	1700	2800	82	730
C3A 315M-b	110	989	4.71	95.1	95	94.4	0.88	0.79	0.69	115	1062	2.8	1700	2800	82	919
C3A 315M-d	132	989	5.69	95.4	95.3	94.9	0.88	0.8	0.721	137	1274	2.9	1700	2800	82	1100
Serie C3S (carcassa in acciaio) - C3S Series (steel frame)																
C3S 355L-a	160	990	6.39	95.6	95.2	94.5	0.84	0.81	0.7	168	1543	2.4	1600	2000	82	1300
C3S 355L-b	200	990	7.98	95.8	95.3	94.7	0.86	0.83	0.75	203	1929	2.4	1600	2000	82	1584
C3S 355L-c	250	990	8.71	95.8	95.6	95	0.86	0.83	0.75	254	2411	2.5	1600	2000	82	1744
C3S 355Lx-a	280	992	11.5	95.8	95.7	95.1	0.83	0.8	0.72	294	2695	1.9	1500	1900	82	1960
C3S 355Lx-b	315	992	13.18	95.8	95.8	95.4	0.83	0.81	0.74	330	3032	1.9	1500	1900	82	2060
C3S 355Lx-c	355	992	14.38	95.8	95.8	95.7	0.83	0.81	0.74	373	3417	2	1500	1900	82	2200
C3S 355Lx-b	400	990	22.3	95.8	95.9	95.8	0.89	0.87	0.79	392	3858	3.3	1900	1900	82	2480
C3S 400Lx-a	450	994	35	95.8	95.7	95	0.89	0.87	0.79	441	4323	3.3	1900	1900	84	3260
C3S 400Lx-b	500	994	39.8	95.8	95.8	95	0.89	0.87	0.79	489	4803	3.3	1800	1800	84	3620
C3S 400Lx-c	560	995	45.3	95.8	95.8	95	0.89	0.85	0.79	548	5374	3.3	1800	1800	84	3885
C3S 450Lx-a	630	995	48	96	95.9	95	0.88	0.85	0.78	623	6046	3.3	1800	1800	84	4620
C3S 450Lx-b	710	995	52.4	96	95.9	95	0.88	0.85	0.78	702	6814	3.3	1800	1800	85	5020
C3S 500Lx-a	800	995	60	96.3	96.3	95.8	0.89	0.87	0.8	780	7678	3.3	1800	1800	85	4890
C3S 500Lx-b	900	995	62	96.4	96.4	95.8	0.89	0.87	0.8	876	8637	3.3	1800	1800	85	5500
C3S 500Lx-c	1000	996	66	96.5	96.4	95.8	0.89	0.87	0.8	973	9587	3.3	1800	1800	85	6100
C3S 500Lx-d	1100	996	72	96.6	96.4	95.8	0.89	0.87	0.8	1069	10546	3.3	1800	1800	85	6300

I valori di rendimento sono calcolati in accordo con IEC 60034-2-1 con alimentazione sinusoidale.

Efficiency values are given according to IEC 60034-2-1 with sinusoidal supply.



Dati tecnici

ALIMENTAZIONE DA INVERTER

Classe di efficienza IE3

(IEC 60034-30-1:2014, IEC TS 60034-30-2:2016)

Alta efficienza

Isolamento Classe F - Sovratemperatura Classe F

Servizio S1 - 690 V - 50 Hz

8 poli - 750 giri/min

Technical data

INVERTER SUPPLY

IE3 Efficiency class

(IEC 60034-30-1:2014, IEC TS 60034-30-2:2016)

High Efficiency

Insulation Class F - Temperature rise Class F

S1 Duty - 690 V - 50 Hz

8 poles - 750 rpm

Tipo Type	Potenza Power	Velocità Speed	J kgm ²	Rendimento Efficiency			Fattore di potenza Power factor cosφ			Corrente Current In (690 V)	Coppia nom. Nom. torque	Coppia Massima Max torque	Velocità max a potenza costante Max speed constant power	Velocità massima Max speed	Rumor. Noise	Forma B3 Mount B3 Peso Weight
	kW	giri/min rpm		100%	75%	50%	100%	75%	50%	A	Nm	Cmax/Cn Tmax/Tn	giri/min rpm	giri/min rpm	dB (A)	kg
Serie C3A (carcassa in alluminio) - C3A Series (aluminium frame)																
C3A 315M	75	740	3.1	93.1	93.2	92.1	0.8	0.68	0.55	84	968	2.2	2600	1400	81	671
C3A 315M	90	740	3.52	93.5	93.5	92.3	0.8	0.69	0.56	101	1162	2.3	2600	1400	81	769
C3A 315M	110	740	4.4	93.8	93.9	92.3	0.8	0.75	0.65	123	1420	2.3	2600	1400	81	890
C3A 315M	132	740	5.1	94	94.2	92.5	0.8	0.74	0.64	147	1704	2.4	2600	1400	81	1035
Serie C3S (carcassa in acciaio) - C3S Series (steel frame)																
C3S 355L-a	160	740	8.7	94.3	94.3	93.3	0.81	0.76	0.66	175	2065	3	2600	1500	79	1300
C3S 355L-b	200	742	10.5	94.6	94.7	93.4	0.82	0.74	0.63	216	2575	3	2600	1500	79	1620
C3S 355L-c	250	745	12.6	94.6	94.6	93.5	0.82	0.77	0.67	269	3205	3	2600	1500	79	1968
C3S 355Lx-a	315	745	26.6	95	95.1	93.5	0.8	0.74	0.64	347	4039	3	2400	1500	79	2520
C3S 355Lx-b	355	745	31.3	95	95.2	93.6	0.81	0.76	0.65	386	4550	3	2400	1500	81	2840
C3S 400Lx-b	400	745	47.2	95.6	95.7	93.7	0.86	0.84	0.75	406	5127	3	2200	1400	81	3440
C3S 400Lx-c	450	745	54.0	95.6	95.7	93.9	0.86	0.83	0.76	457	5768	3	2200	1400	83	3600
C3S 450Lx-a	500	745	81.4	95.6	95.8	94.3	0.87	0.84	0.76	502	6409	3	1900	1400	83	4140
C3S 450Lx-b	560	745	93.0	95.8	95.8	94.9	0.87	0.84	0.77	561	7178	3	1900	1400	83	4590
C3S 500Lx-a	630	745	108.9	96	96.2	95.1	0.87	0.84	0.78	630	8075	3	1800	1300	83	5050
C3S 500Lx-b	710	745	120.6	96.2	96.3	95.4	0.87	0.85	0.8	709	9100	3	1800	1300	83	5440
C3S 500Lx-c	800	745	137.4	96.3	96.3	95.7	0.87	0.85	0.8	798	10254	3	1800	1300	79	5980

I valori di rendimento sono calcolati in accordo con IEC 60034-2-1 con alimentazione sinusoidale.

Efficiency values are given according to IEC 60034-2-1 with sinusoidal supply.

Dimensioni d'ingombro tipiche

Typical overall dimensions

Le dimensioni d'ingombro sono in accordo con le Norme IEC 60072.
L'uscita d'albero e le dimensioni delle flange di accoppiamento sono realizzate con le seguenti tolleranze:

• Overall dimensions are in accordance with the IEC 60072 Standards.
• The shaft extensions and coupling flange dimensions are designed with the following fits:

Simbolo Symbol	Dimensione Dimension	Tolleranza Tolerance
D - DA	<30	j6
	>30 a 50	k6
	>50	m6
N	<250	j6
	>250	h6
F - FA		h9

Le flange di accoppiamento e i fori delle pulegge per le cinghie devono avere il foro con tolleranza H7.

• Coupling flanges and holes for belt pulleys should have an ISO fit of at least H7.

Nella tabella sono indicate le tolleranze ammesse per le diverse altezze d'asse.

• The deviations specified below are permitted for the dimensions shown in table.

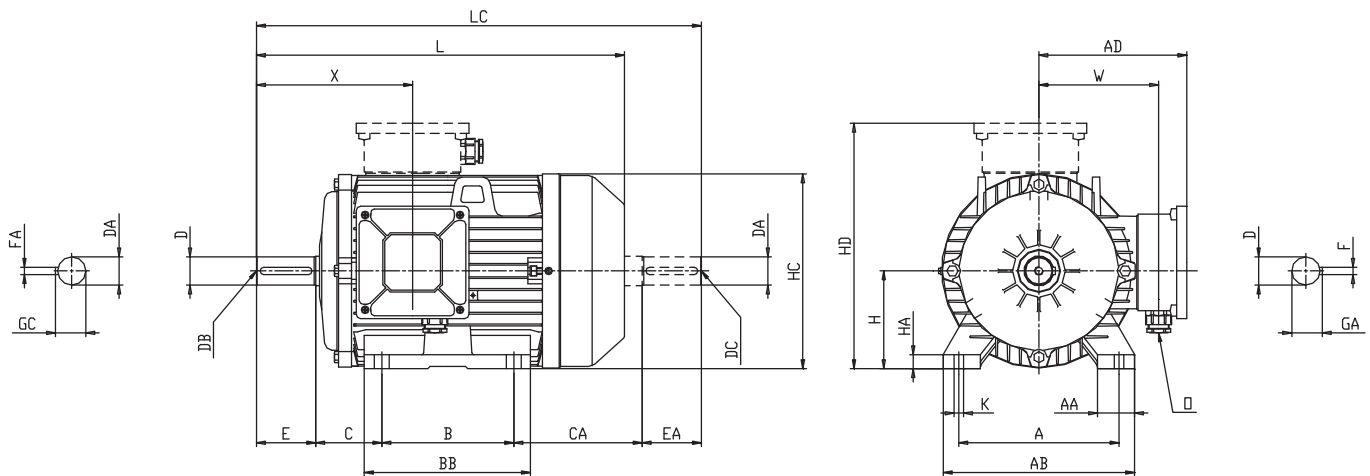
Simbolo Symbol	Dimensione Dimension	Scostamento ammissibile Permitted deviation
H	<250	-0.5
	>280	-1

Dimensioni d'ingombro

Overall dimensions

Forma B3 - Grandezza 63÷160T
Motori autoventilati (IC 411)

Mounting B3 - Frame size 63÷160T
Self-ventilated motors (IC 411)



Tipo Type	Poli Poles	Dimensioni / Dimensions																	
		A	AA	AB	AD	B	BB	C	CA	H	HA	HC	HD	K	L	LC	X	W	O
63	2-4-6-8	100	28	128	95	80	103	40	73	63	7	125	158	6	212	239	86	68	M16x1.5
71		112	24	137	115	90	101	45	85.5	71	10	144	186	7	238	280.5	111	88	M20x1.5
80		125	30	155	126	100	122	50	93.5	80	10	164	206	9	274	323.5	113	96	M20x1.5
90S		140	34	175	142	100	125	56	118	90	12	180	232	10	297	374	134	115	M20x1.5
90L		140	34	175	142	125	150	56	118	90	12	180	232	10	322	399	134	115	M20x1.5
100L		160	37	198	155	140	173	63	107	100	14	205	255	12	361	430	160	123	M25x1.5
112MT		190	38	224	155	140	178	70	100	112	15	217	267	12	361	430	160	123	M25x1.5
112M		190	38	228	170	140	172	70	114	112	17	222	282	13	380	444	157	140	M25x1.5
132S		216	50	258	200	140	225	89	167	132	19	264	332	13	470	556	198	162	M25x1.5
132M		216	50	258	200	178	225	89	173	132	19	264	332	13	496	600	198	162	M25x1.5
160MT		254	60	292	215	210	250	108	165	160	18	290	375	14	570	673	275	170	M32x1.5

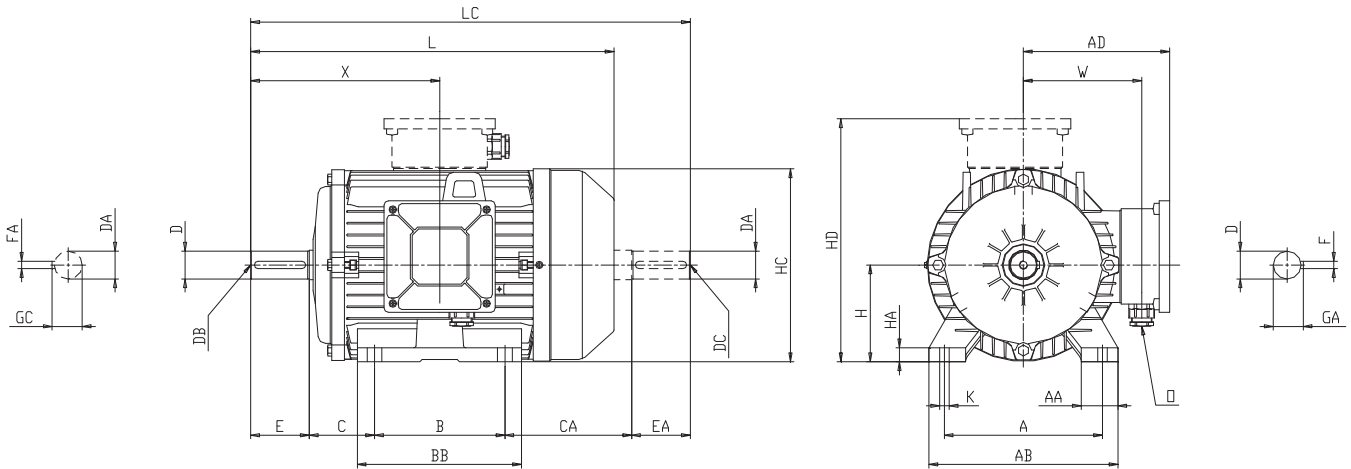
Tipo Type	Poli Poles	Albero L.A. / DE shaft					Albero L.O.A. / NDE shaft				
		D	E	F	GA	DB	DA	EA	FA	GC	DC
63	2-4-6-8	11 j6	23	4	12.5	M4x0.7	11 j6	23	4	12.5	M4x0.7
71		14 j6	30	5	16	M5x0.8	14 j6	30	5	16	M5x0.8
80		19 j6	40	6	21.5	M6x1	19 j6	40	6	21.5	M6x1
90S		24 j6	50	8	27	M8x1.25	24 j6	50	8	27	M8x1.25
90L		24 j6	50	8	27	M8x1.25	24 j6	50	8	27	M8x1.25
100L		28 j6	60	8	31	M10x1.5	28 j6	60	8	31	M10x1.5
112MT		28 j6	60	8	31	M10x1.5	28 j6	60	8	31	M10x1.5
112M		28 j6	60	8	31	M10x1.5	28 j6	60	8	31	M10x1.5
132S		38 k6	80	10	41	M12x1.75	38 k6	80	10	41	M12x1.75
132M		38 k6	80	10	41	M12x1.75	38 k6	80	10	41	M12x1.75
160MT		42 k6	110	12	45	M16x2	38 k6	80	10	41	M12x1.75

Dimensioni d'ingombro

Forma B3 - Grandezza 160÷200
Motori autoventilati (IC 411)

Overall dimensions

Mounting B3 - Frame size 160÷200
Self-ventilated motors (IC 411)



Tipo Type	Poli Poles	Dimensioni / Dimensions																	
		A	AA	AB	AD	B	BB	C	CA	H	HA	HC	HD	K	L	LC	X	W	O
160M	2-4-6-8	254	67	315	245	210	332	108	227	160	20	325	405	16	650	765	345	195	M40x1.5
160L		254	67	315	245	254	332	108	183	160	20	325	405	16	650	765	345	195	M40x1.5
180MT		279	80	350	245	241	320	121	242	180	22	340	425	16	690	824	370	195	M40x1.5
180LT		279	80	350	245	279	320	121	204	180	22	340	425	16	690	824	370	195	M40x1.5
180L		279	80	350	275	279	320	121	226	180	22	360	450	16	725	846	370	221	M40x1.5
200LT		318	90	395	275	305	365	133	247	200	24	380	475	18	750	905	400	215	M40x1.5
200L		318	90	395	315	305	365	133	247	200	24	405	505	18	780	905	400	255	M50x1.5

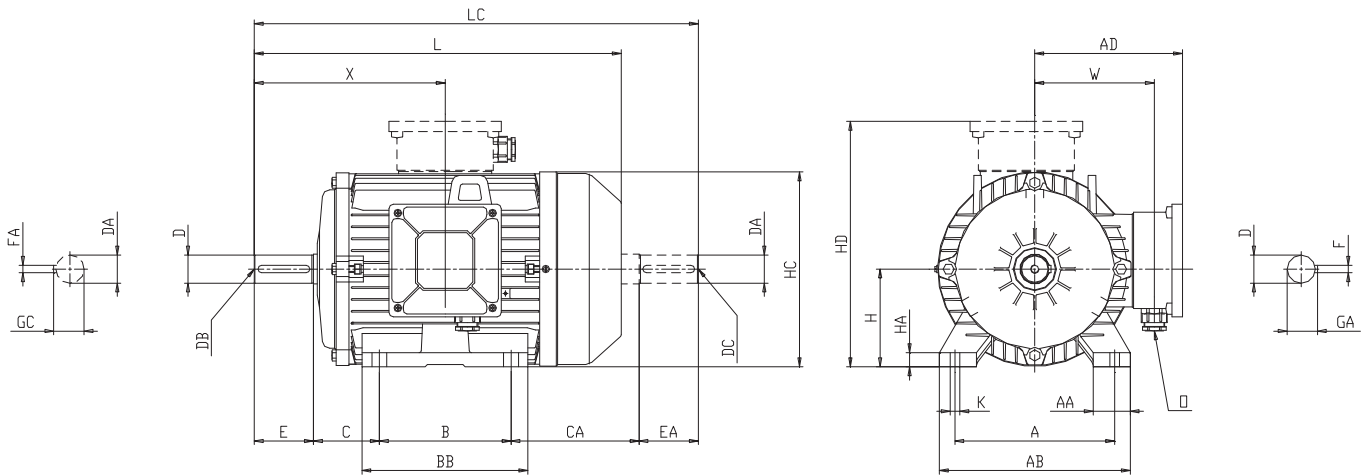
Tipo Type	Poli Poles	Albero L.A. / DE shaft					Albero L.O.A. / NDE shaft				
		D	E	F	GA	DB	DA	EA	FA	GC	DC
160M	2-4-6-8	42 k6	110	12	45	M16x2	42 k6	110	12	45	M16x2
160L		42 k6	110	12	45	M16x2	42 k6	110	12	45	M16x2
180MT		48 k6	110	14	51.5	M16x2	48 k6	110	14	51.5	M16x2
180LT		48 k6	110	14	51.5	M16x2	48 k6	110	14	51.5	M16x2
180L		48 k6	110	14	51.5	M16x2	48 k6	110	14	51.5	M16x2
200LT		55 m6	110	16	59	M20x2.5	55 m6	110	16	59	M20x2.5
200L		55 m6	110	16	59	M20x2.5	55 M6	110	16	59	M20x2.5

Dimensioni d'ingombro

Overall dimensions

Forma B3 - Grandezza 225T÷280T
Motori autoventilati (IC 411)

Mounting B3 - Frame size 225T÷280T
Self-ventilated motors (IC 411)



Tipo Type	Poli Poles	Dimensioni / Dimensions																	
		A	AA	AB	AD	B	BB	C	CA	H	HA	HC	HD	K	L	LC	X	W	O
225ST	4-6-8	356	80	436	315	286	370	149	270	225	30	420	515	18	830	985	445	245	M50x1.5
225MT	2	356	80	436	315	311	370	149	245	225	30	420	515	18	800	925	415	245	M50x1.5
	4-6-8	356	80	436	315	311	370	149	245	225	30	420	515	18	830	985	445	245	M50x1.5
225M	2	356	80	436	335	311	370	149	285	225	30	450	560	18	840	965	415	280	M50x1.5
	4-6-8	356	80	436	335	311	370	149	285	225	30	450	560	18	870	1025	445	280	M50x1.5
250MT	2	406	95	476	330	349	410	168	264	250	32	480	580	24	905	1061	485	270	M50x1.5
	4-6-8	406	95	476	330	349	410	168	264	250	32	480	580	24	905	1061	485	270	M50x1.5
280ST	2	457	115	534	400	368	480	190	332	280	35	535	680	24	1030	1170	540	320	M50x1.5
	4-6-8	457	115	534	400	368	480	190	332	280	35	535	680	24	1030	1170	540	320	M50x1.5
280MT	2	457	115	534	400	419	480	190	281	280	35	535	680	24	1030	1170	540	320	M50x1.5
	4-6-8	457	115	534	400	419	480	190	281	280	35	535	680	24	1030	1170	540	320	M50x1.5

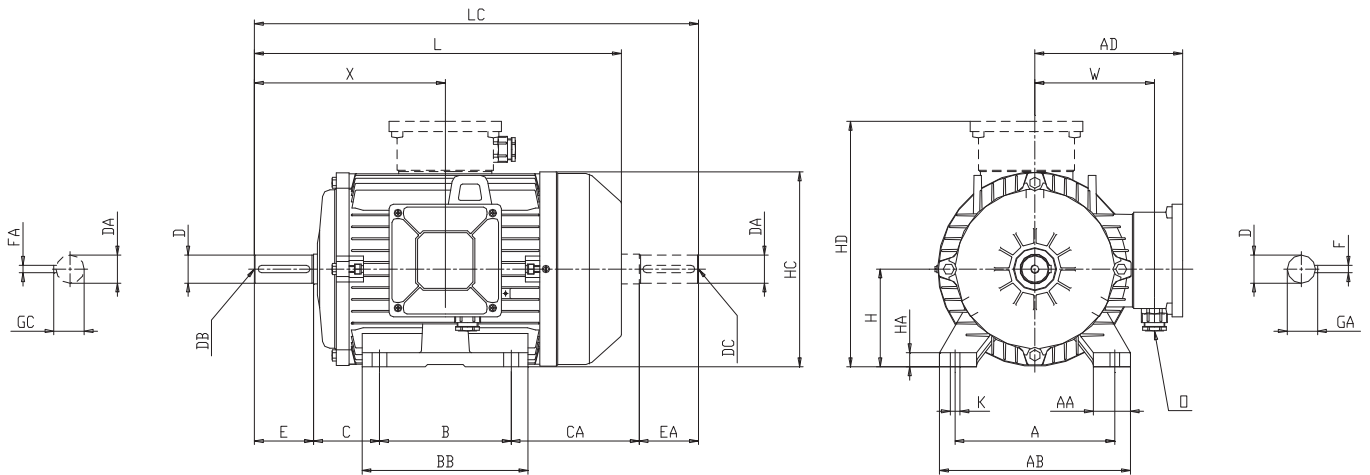
Tipo Type	Poli Poles	Albero L.A. / DE shaft					Albero L.O.A. / NDE shaft				
		D	E	F	GA	DB	DA	EA	FA	GC	DC
225ST	4-6-8	60 m6	140	18	64	M20x2.5	60 m6	140	18	64	M20x2.5
225MT	2	55 m6	110	16	59	M20x2.5	55 m6	110	16	59	M20x2.5
	4-6-8	60 m6	140	18	64	M20x2.5	60 m6	140	18	64	M20x2.5
225M	2	55 m6	110	16	59	M20x2.5	55 m6	110	16	59	M20x2.5
	4-6-8	60 m6	140	18	64	M20x2.5	60 m6	140	18	64	M20x2.5
250MT	2	60 m6	140	18	64	M20x2.5	60 m6	140	18	64	M20x2.5
	4-6-8	65 m6	140	18	69	M20x2.5	65 m6	140	18	69	M20x2.5
280ST	2	65 m6	140	18	69	M20x2.5	65 m6	140	18	69	M20x2.5
	4-6-8	75 m6	140	20	79.5	M20x2.5	75 m6	140	20	79.5	M20x2.5
280MT	2	65 m6	140	18	69	M20x2.5	65 m6	140	18	69	M20x2.5
	4-6-8	75 m6	140	20	79.5	M20x2.5	75 m6	140	20	79.5	M20x2.5

Dimensioni d'ingombro

Forma B3 - Grandezza 315T÷355T
Motori autoventilati (IC 411)

Overall dimensions

Mounting B3 - Frame size 315T÷355T
Self-ventilated motors (IC 411)

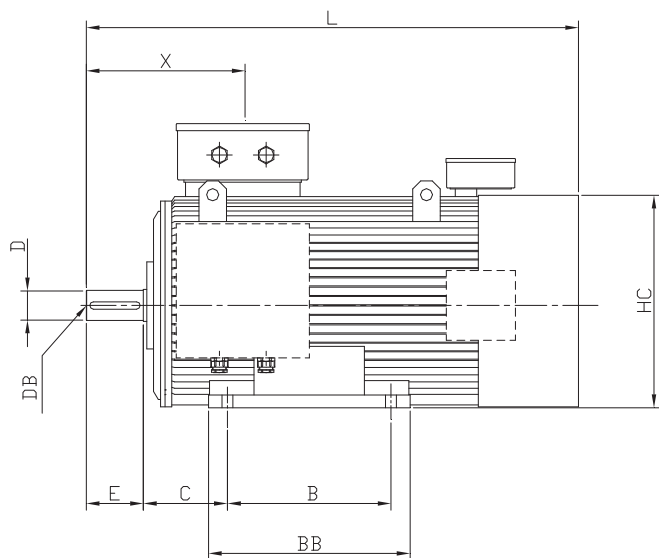


Tipo Type	Poli Poles	Dimensioni / Dimensions																	
		A	AA	AB	AD	B	BB	C	CA	H	HA	HC	HD	K	L	LC	X	W	O
315ST	2	508	130	576	400	406	480	216	293	315	38	575	715	27	1050	1195	560	320	M63x1.5
	4-6-8	508	130	576	400	406	480	216	293	315	38	575	715	27	1080	1255	590	320	M63x1.5
315S	2	508	135	600	455	406	540	216		315	42	620	770	27	1126		570	385	N.2 M63x1.5
	4-6-8	508	135	600	455	406	540	216		315	42	620	770	27	1156		570	385	N.2 M63x1.5
315M a-b-c-d	2														1150	1305	582		
	4-6-8								352						1180	1365	612		
315M e-f-g	2	508	135	600	470	457	545	216		315	42	620	785	27	1150	1305	582	390	N.2 M63x1.5
	4-6-8								457						1280	1470	612		
355LT	2	610	165	710	470	630	715	254	390	355	50	660	825	27	1375	1554	710	390	N.2 M63x1.5
	4-6-8	610	165	710	470	630	715	254	390	355	50	660	825	27	1445	1654	780	390	N.2 M63x1.5

Tipo Type	Poli Poles	Albero L.A. / DE shaft					Albero L.O.A. / NDE shaft				
		D	E	F	GA	DB	DA	EA	FA	GC	DC
315ST	2	65 m6	140	18	69	M20x2.5	65 m6	140	18	69	M20x2.5
	4-6-8	80 m6	170	22	85	M20x2.5	80 m6	170	22	85	M20x2.5
315S	2	65 m6	140	18	69	M20x2.5					
	4-6-8	80 m6	170	22	85	M20x2.5					
315M a-b-c-d- e-f-g	2	65 m6	140	18	69	M20x2.5	65 m6	140	18	69	M20x2.5
	4-6-8	80 m6	170	22	85	M20x2.5	80 m6	170	22	85	M20x2.5
355LT	2	75 m6	140	20	79.5	M20x2.5	75 m6	140	20	79.5	M20x2.5
	4-6-8	100 m6	210	28	106	M24x3	90 m6	170	25	95	M24x3

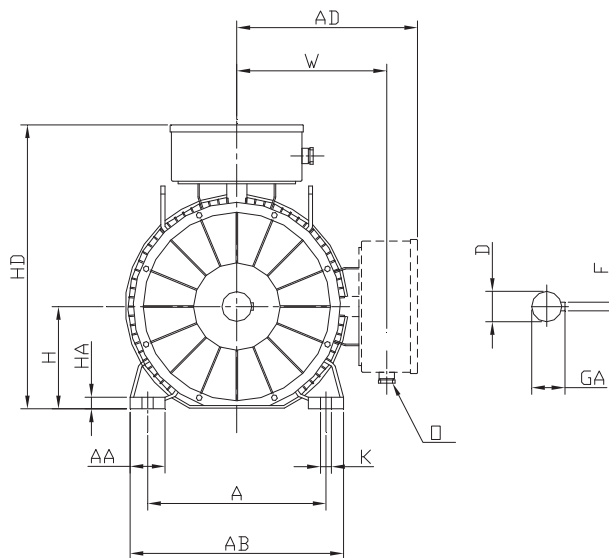
Dimensioni d'ingombro

Forma B3 - Grandezza 355L÷355Lx
Motori autoventilati (IC 411)



Overall dimensions

Mounting B3 - Frame size 355L÷355Lx
Self-ventilated motors (IC 411)

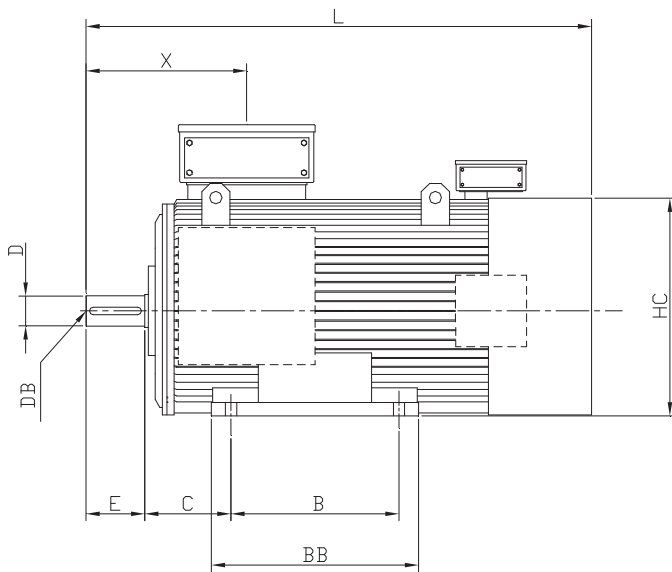


Tipo Type	Poli Poles	Dimensioni / Dimensions															
		A	AA	AB	AD	B	BB	C	H	HA	HC	HD	K	L	X	W	O
355L a-b-c	2	610	120	730	545	630	700	254	355	35	690	900	27	1470	495	450	N.2 M63x1.5
	1540													565			
355Lx a-b-c-d	4-6-8	610	120	730	615	630	700	254	355	35	750	970	27	1770	570	515	N.2 M63x1.5

Tipo Type	Poli Poles	Albero L.A. / DE shaft				
		D	E	F	GA	DB
355L a-b-c	2	75 m6	140	20	79.5	M20x2.5
	4-6-8	100 m6	210	28	106	M24x3
355Lx a-b-c-d	4-6-8	100 m6	210	28	106	M24x3

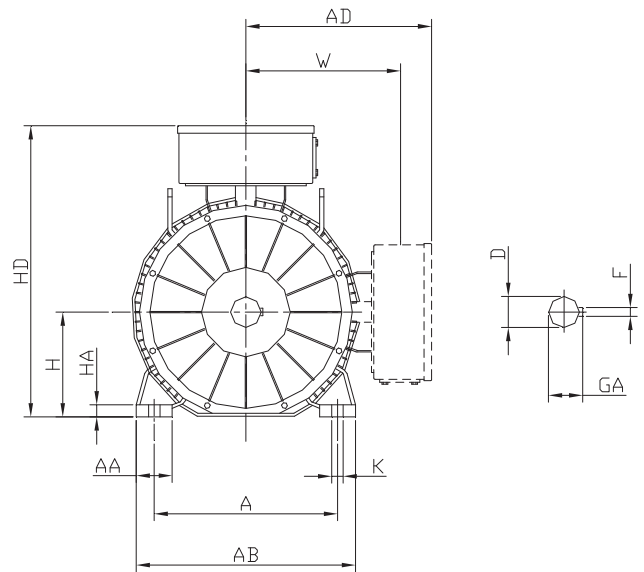
Dimensioni d'ingombro

Forma B3 - Grandezza 400Lx÷500Lx
Motori autoventilati (IC 411)



Overall dimensions

Mounting B3 - Frame size 400Lx÷500Lx
Self-ventilated motors (IC 411)



Tipo Type	Poli Poles	Dimensioni / Dimensions												
		A	AA	AB	AD	B	BB	C	H	HA	HC	HD	K	L
400Lxa	4-6-8	686	120	806	720 ⁽¹⁾	710	790	280	400	40	850	1120 ⁽¹⁾	33	1950
400Lxb					860 ⁽²⁾							1260 ⁽²⁾		2050
400Lxc					770 ⁽¹⁾							1220 ⁽¹⁾		2100
450Lxa		750	120	900	910 ⁽²⁾	800	1000	315	450	45	938	1360 ⁽²⁾	33	2200
450Lxb					770 ⁽¹⁾							1220 ⁽¹⁾		2100
500Lxa		850	150	950	830 ⁽¹⁾	900	1000	335	500	45	1035	1330 ⁽¹⁾	35	2260
500Lxb					970 ⁽²⁾							1470 ⁽²⁾		2360
500Lxc					830 ⁽¹⁾							1330 ⁽¹⁾		2360

(1) Motore fornito con N. 3 morsetti
(2) Motore fornito con N. 6 morsetti

(1) Motor supplied with No. 3 terminals
(2) Motor supplied with No. 6 terminals

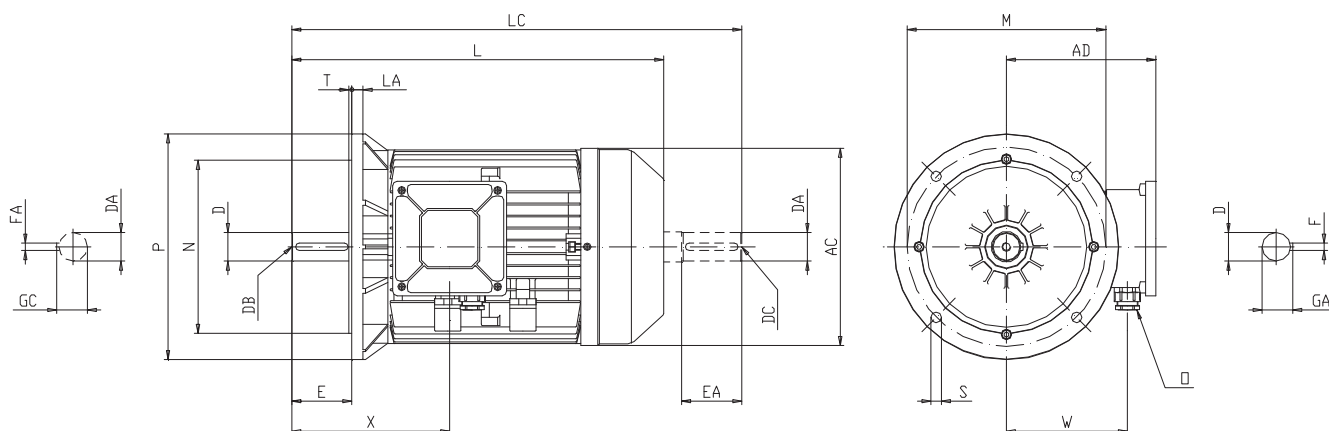
Tipo Type	Poli Poles	Albero L.A. / DE shaft				
		D	E	F	GA	DB
400Lxa	4-6-8	110 m6	210	28	116	-
400Lxb						
400Lxc						
450Lxa	4-6-8	110 m6	210	28	116	-
450Lxb						
500Lxa	4-6-8	130 m6	250	32	137	-
500Lxb						
500Lxc						

Dimensioni d'ingombro

Overall dimensions

Forma B5 - Grandezza 63÷160T
 Forma V1 - Grandezza 63÷160T
 Motori autoventilati (IC 411)

Mounting B5 - Frame size 63÷160T
 Mounting V1 - Frame size 63÷160T
 Self-ventilated motors (IC 411)



Tipo Type	Poli Poles	Dimensioni / Dimensions												
		AC	AD	L	LA	LC	M	N	P	S	T	X	W	O
63	2-4-6-8	125	95	212	10	239	115	95 j6	140	N.4 x 9.5	3	86	68	M16x1.5
71		148	115	238	10	280.5	130	110 j6	160	N.4 x 9.5	3.5	111	88	M20x1.5
80		170	126	274	12	323.5	165	130 j6	200	N.4 x 11.5	3.5	113	96	M20x1.5
90S		185	142	297	12	374	165	130 j6	200	N.4 x 11.5	3.5	134	115	M20x1.5
90L		185	142	322	12	399	165	130 j6	200	N.4 x 11.5	3.5	134	115	M20x1.5
100L		210	155	361	14	430	215	180 j6	250	N.4 x 14	4	160	123	M25x1.5
112MT		210	155	361	14	430	215	180 j6	250	N.4 x 14	4	160	123	M25x1.5
112M		225	166	380	14	444	215	180 j6	250	N.4 x 14	4	157	140	M25x1.5
132S		260	200	470	14	556	265	230 j6	300	N.4 x 14	4	198	162	M25x1.5
132M		260	200	496	14	600	265	230 j6	300	N.4 x 14	4	198	162	M25x1.5
160MT		260	215	570	15	673	300	250 h6	350	N.4 x 18	5	275	170	M32x1.5

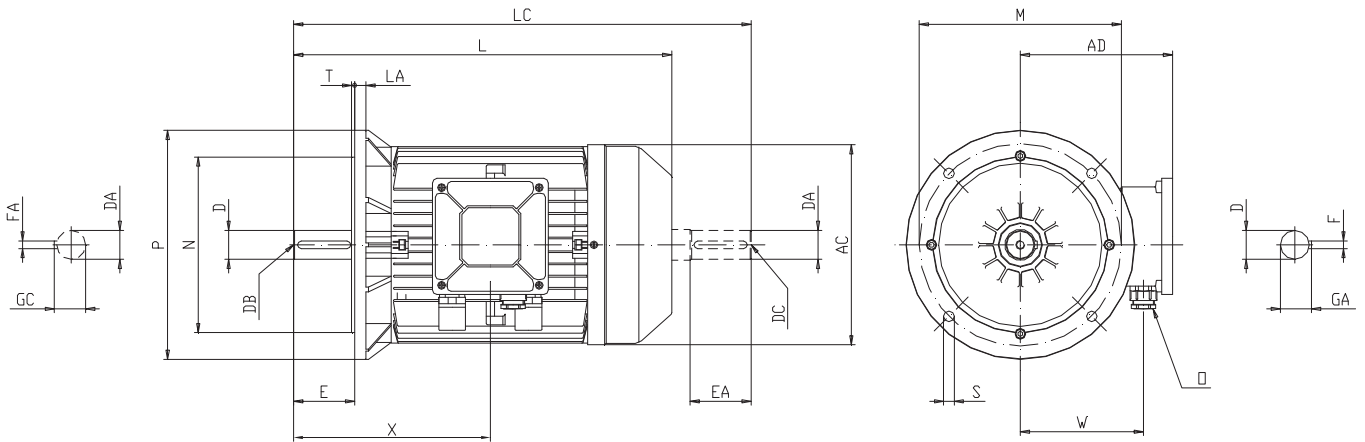
Tipo Type	Poli Poles	Dimensioni / Dimensions									
		D	E	F	GA	DB	DA	EA	FA	GC	DC
63	2-4-6-8	11 j6	23	4	12.5	M4x0.7	11 j6	23	4	12.5	M4x0.7
71		14 j6	30	5	16	M5x0.8	14 j6	30	5	16	M5x0.8
80		19 j6	40	6	21.5	M6x1	19 j6	40	6	21.5	M6x1
90S		24 j6	50	8	27	M8x1.25	24 j6	50	8	27	M8x1.25
90L		24 j6	50	8	27	M8x1.25	24 j6	50	8	27	M8x1.25
100L		28 j6	60	8	31	M10x1.5	28 j6	60	8	31	M10x1.5
112MT		28 j6	60	8	31	M10x1.5	28 j6	60	8	31	M10x1.5
112M		28 j6	60	8	31	M10x1.5	28 j6	60	8	31	M10x1.5
132S		38 k6	80	10	41	M12x1.75	38 k6	80	10	41	M12x1.75
132M		38 k6	80	10	41	M12x1.75	38 k6	80	10	41	M12x1.75
160MT		42 k6	110	12	45	M16x2	38 k6	80	10	41	M12x1.75

Dimensioni d'ingombro

Forma B5 - Grandezza 160÷200
 Forma V1 - Grandezza 160÷200
 Motori autoventilati (IC 411)

Overall dimensions

Mounting B5 - Frame size 160÷200
 Mounting V1 - Frame size 160÷200
 Self-ventilated motors (IC 411)



Tipo Type	Poli Poles	Dimensioni / Dimensions												
		AC	AD	L	LA	LC	M	N	P	S	T	X	W	O
160M	2-4-6-8	320	245	650	15	765	300	250 h6	350	N.4 x 18	5	345	195	M40x1.5
160L		320	245	650	15	765	300	250 h6	350	N.4 x 18	5	345	195	M40x1.5
180MT		320	245	690	15	824	300	250 h6	350	N.4 x 18	5	370	195	M40x1.5
180LT		320	245	690	15	824	300	250 h6	350	N.4 x 18	5	370	195	M40x1.5
180L		360	275	725	15	846	300	250 h6	350	N.4 x 18	5	370	221	M40x1.5
200LT		360	275	750	15	905	350	300 h6	400	N.4 x 18	5	400	215	M40x1.5
200L		395	315	780	15	905	350	300 h6	400	N.4 x 18	5	400	255	M40x1.5

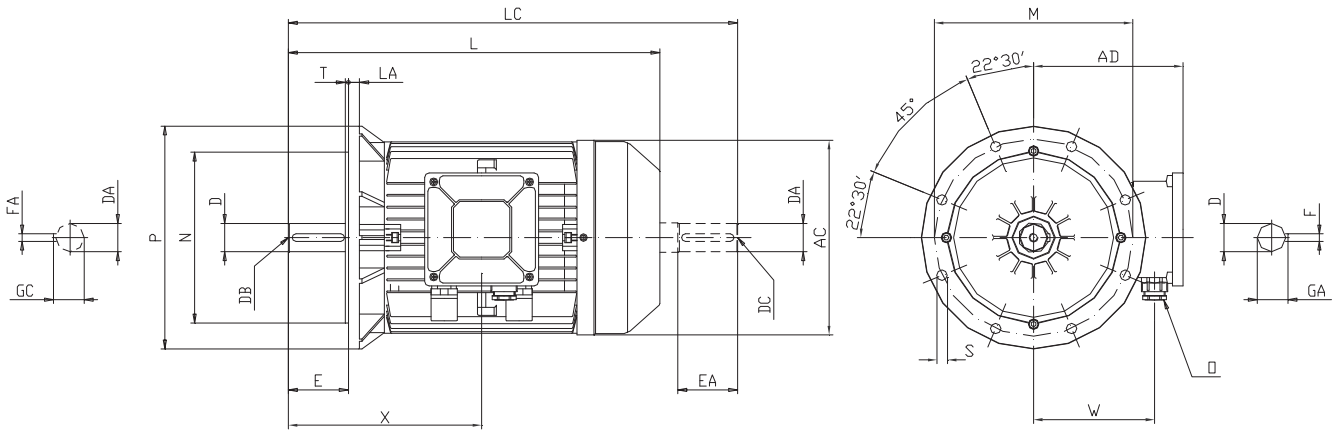
Tipo Type	Poli Poles	Albero L.A. / DE shaft					Albero L.O.A. / NDE shaft				
		D	E	F	GA	DB	DA	EA	FA	GC	DC
160M	2-4-6-8	42 k6	110	12	45	M16x2	42 k6	110	12	45	M16x2
160L		42 k6	110	12	45	M16x2	42 k6	110	12	45	M16x2
180MT		48 k6	110	14	51.5	M16x2	48 k6	110	14	51.5	M16x2
180LT		48 k6	110	14	51.5	M16x2	48 k6	110	14	51.5	M16x2
180L		48 k6	110	14	51.5	M16x2	48 k6	110	14	51.5	M16x2
200LT		55 m6	110	16	59	M20x2.5	55 m6	110	16	59	M20x2.5
200L		55 m6	110	16	59	M20x2.5	55 m6	110	16	59	M20x2.5

Dimensioni d'ingombro

Forma B5 - Grandezza 225T÷280T
Forma V1 - Grandezza 225T÷280T
Motori autoventilati (IC 411)

Overall dimensions

Mounting B5 - Frame size 225T÷280T
Mounting V1 - Frame size 225T÷280T
Self-ventilated motors (IC 411)



Tipo Type	Poli Poles	Dimensioni / Dimensions												
		AC	AD	L	LA	LC	M	N	P	S	T	X	W	O
225ST	4-6-8	400	315	830	16	985	400	350 h6	450	N.8 x 18	5	445	245	M50x1.5
225MT	2	400	315	800	16	925	400	350 h6	450	N.8 x 18	5	415	245	M50x1.5
	4-6-8	400	315	830	16	985	400	350 h6	450	N.8 x 18	5	445	245	M50x1.5
225M	2	450	335	840	16	965	400	350 h6	450	N.8 x 18	5	415	280	M50x1.5
	4-6-8	450	335	870	16	1025	400	350 h6	450	N.8 x 18	5	445	280	M50x1.5
250MT	2	450	330	905	18	1061	500	450 h6	550	N.8 x 18	5	485	270	M50x1.5
	4-6-8	450	330	905	18	1061	500	450 h6	550	N.8 x 18	5	485	270	M50x1.5
280ST	2	510	400	1030	18	1170	500	450 h6	550	N.8 x 18	5	540	320	M50x1.5
	4-6-8	510	400	1030	18	1170	500	450 h6	550	N.8 x 18	5	540	320	M50x1.5
280MT	2	510	400	1030	18	1170	500	450 h6	550	N.8 x 18	5	540	320	M50x1.5
	4-6-8	510	400	1030	18	1170	500	450 h6	550	N.8 x 18	5	540	320	M50x1.5

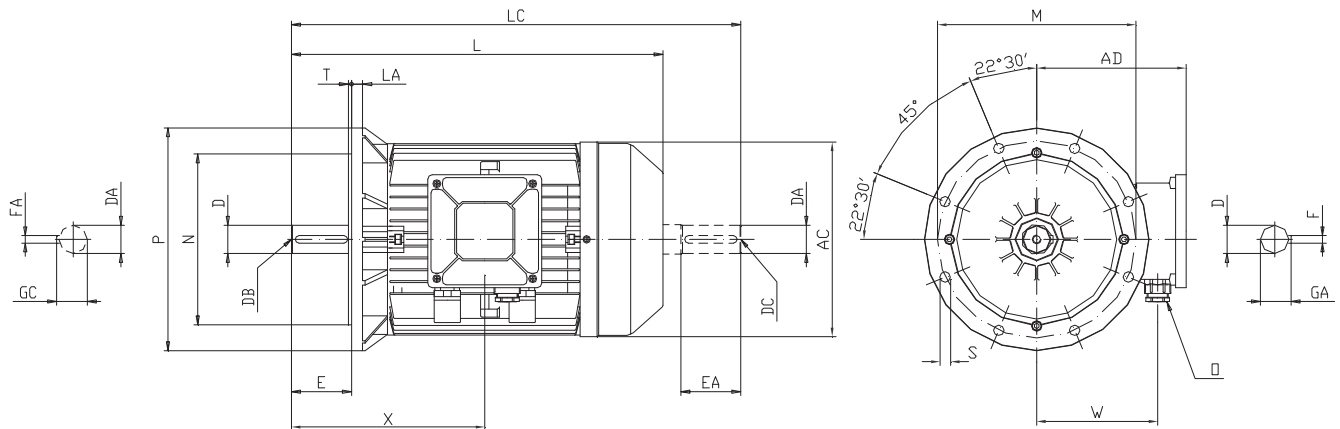
Tipo Type	Poli Poles	Albero L.A. / DE shaft					Albero L.O.A. / NDE shaft				
		D	E	F	GA	DB	DA	EA	FA	GC	DC
225ST	4-6-8	60 m6	140	18	64	M20x2.5	60 m6	140	18	64	M20x2.5
225MT	2	55 m6	110	16	59	M20x2.5	55 m6	110	16	59	M20x2.5
	4-6-8	60 m6	140	18	64	M20x2.5	60 m6	140	18	64	M20x2.5
225M	2	55 m6	110	16	59	M20x2.5	55 m6	110	16	59	M20x2.5
	4-6-8	60 m6	140	18	64	M20x2.5	60 m6	140	18	64	M20x2.5
250MT	2	60 m6	140	18	64	M20x2.5	60 m6	140	18	64	M20x2.5
	4-6-8	65 m6	140	18	69	M20x2.5	65 m6	140	18	69	M20x2.5
280ST	2	65 m6	140	18	69	M20x2.5	65 m6	140	18	69	M20x2.5
	4-6-8	75 m6	140	20	79.5	M20x2.5	75 m6	140	20	79.5	M20x2.5
280MT	2	65 m6	140	18	69	M20x2.5	65 m6	140	18	69	M20x2.5
	4-6-8	75 m6	140	20	79.5	M20x2.5	75 m6	140	20	79.5	M20x2.5

Dimensioni d'ingombro

Forma B5 - Grandezza 315T÷355T
 Forma V1 - Grandezza 315T÷355T
 Motori autoventilati (IC 411)

Overall dimensions

Mounting B5 - Frame size 315T÷355T
 Mounting V1 - Frame size 315T÷355T
 Self-ventilated motors (IC 411)

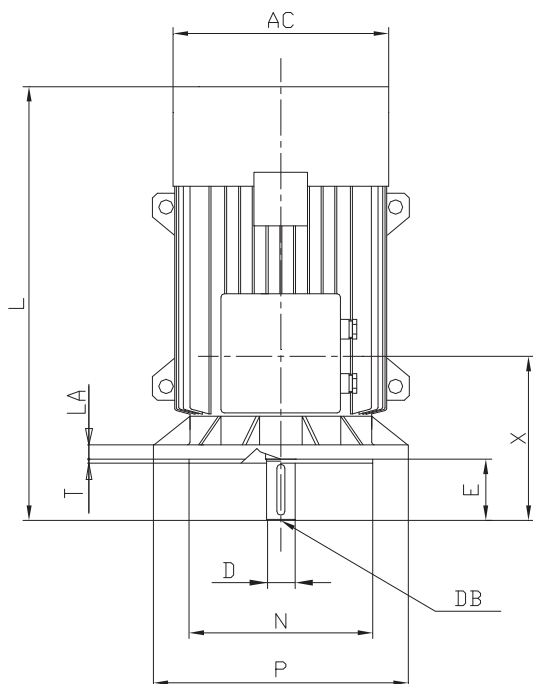


Tipo Type	Poli Poles	Dimensioni / Dimensions												
		AC	AD	L	LA	LC	M	N	P	S	T	X	W	O
315ST	2	520	400	1050	22	1195	600	550 h6	660	N.8 x 22	6	560	320	M63x1.5
	4-6-8	520	400	1080	22	1255	600	550 h6	660	N.8 x 22	6	590	320	M63x1.5
315S	2	620	455	1126	25		600	550 h6	660	N°8 x 22	6	570	385	2xM63x1.5
	4-6-8	620	455	1156	25		600	550 h6	660	N°8 x 22	6	570	385	2xM63x1.5
315M a-b-c-d	2	610	470	1150	22	1305	600	550 h6	660	N.8 x 22	6	582	390	N.2 M63x1.5
	4-6-8			1180		1365						612		
315Mb e-f-g	2	610	470	1150	22	1305	600	550 h6	660	N.8 x 22	6	582	390	N.2 M63x1.5
	4-6-8			1280		1470						612		
355LT	2	610	470	1375	25	1554	740	680 h6	800	N.8 x 22	6	710	390	N.2 M63x1.5
	4-6-8	610	470	1445	25	1654	740	680 h6	800	N.8 x 22	6	780	390	N.2 M63x1.5

Tipo Type	Poli Poles	Albero L.A. / DE shaft					Albero L.O.A. / NDE shaft				
		D	E	F	GA	DB	DA	EA	FA	GC	DC
315ST	2	65 m6	140	18	69	M20x2.5	65 m6	140	18	69	M20x2.5
	4-6-8	80 m6	170	22	85	M20x2.5	80 m6	170	22	85	M20x2.5
315S	2	65 m6	140	18	69	M20x2.5					
	4-6-8	80 m6	170	22	85	M20x2.5					
315M a-b-c-d-e- f-g	2	65 m6	140	18	69	M20x2.5	65 m6	140	18	69	M20x2.5
	4-6-8	80 m6	170	22	85	M20x2.5	80 m6	170	22	85	M20x2.5
355LT	2	75 m6	140	20	79.5	M20x2.5	75 m6	140	20	79.5	M20x2.5
	4-6-8	100 m6	210	28	106	M24x3	90 m6	170	25	95	M24x3

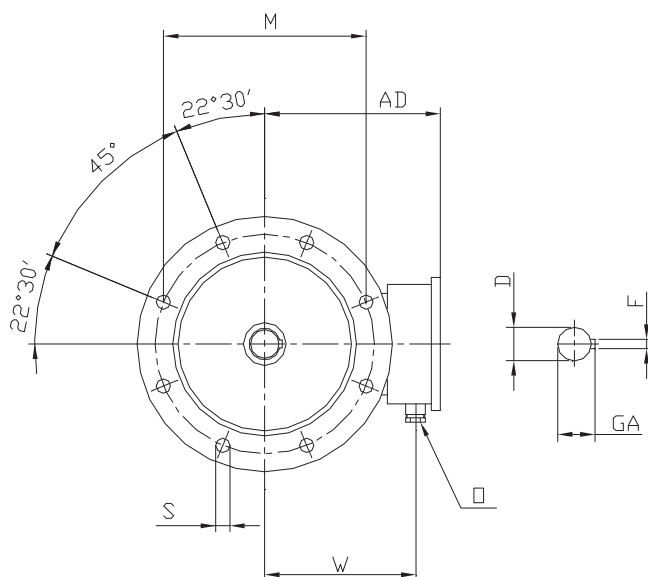
Dimensioni d'ingombro

Forma V1 - Grandezza 355L÷355Lx
Motori autoventilati (IC 411)



Overall dimensions

Mounting V1 - Frame size 355L÷355Lx
Self-ventilated motors (IC 411)

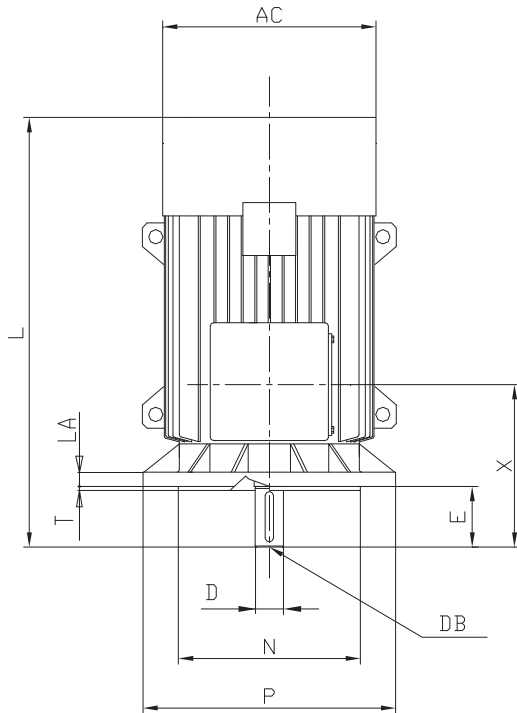


Tipo Type	Poli Poles	Dimensioni / Dimensions											
		AC	AD	L	LA	M	N	P	S	T	X	W	O
355L a-b-c	2	710	545	1470	25	740	680 h6	800	N.8 x 22	6	495	450	N.2 M63x1.5
	1540			565									
355Lx a-b-c-d	4-6-8	796	615	1770	25	740	680 h6	800	N.8 x 22	6	570	515	N.2 M63x1.5

Tipo Type	Poli Poles	Dimensioni / Dimensions				
		D	E	F	GA	DB
355L a-b-c	2	75 m6	140	20	79.5	M20x2.5
	4-6-8	100 m6	210	28	106	M24x3
355Lx a-b-c-d	4-6-8	100 m6	210	28	106	M24x3

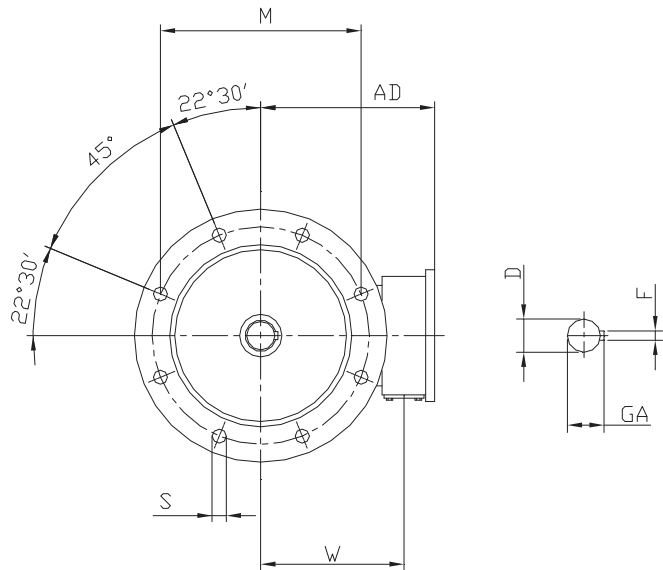
Dimensioni d'ingombro

Forma V1 - Grandezza 400Lx÷500Lx
Motori autoventilati (IC 411)



Overall dimensions

Mounting V1 - Frame size 400Lx÷500Lx
Self-ventilated motors (IC 411)



Tipo Type	Poli Poles	Dimensioni / Dimensions								
		AC	AD	L	LA	M	N	P	S	T
400Lxa	4-6-8	880		1950	28	940	880 h6	1000	N.8 x 28	6
400Lxb			720 ⁽¹⁾	2050						
400Lxc			860 ⁽²⁾	2050						
450Lxa		975	770 ⁽¹⁾	2100	28	940	880 h6	1000	N.8 x 28	6
450Lxb				910 ⁽²⁾						
500Lxa		1075	830 ⁽¹⁾	2260	28	940	880 h6	1000	N.8 x 28	6
500Lxb				2360						
500Lxc				970 ⁽²⁾						

(1) Motore fornito con N.3 morsetti

(2) Motore fornito con N.6 morsetti

(1) Motor supplied with No.3 terminals

(2) Motor supplied with No.6 terminals

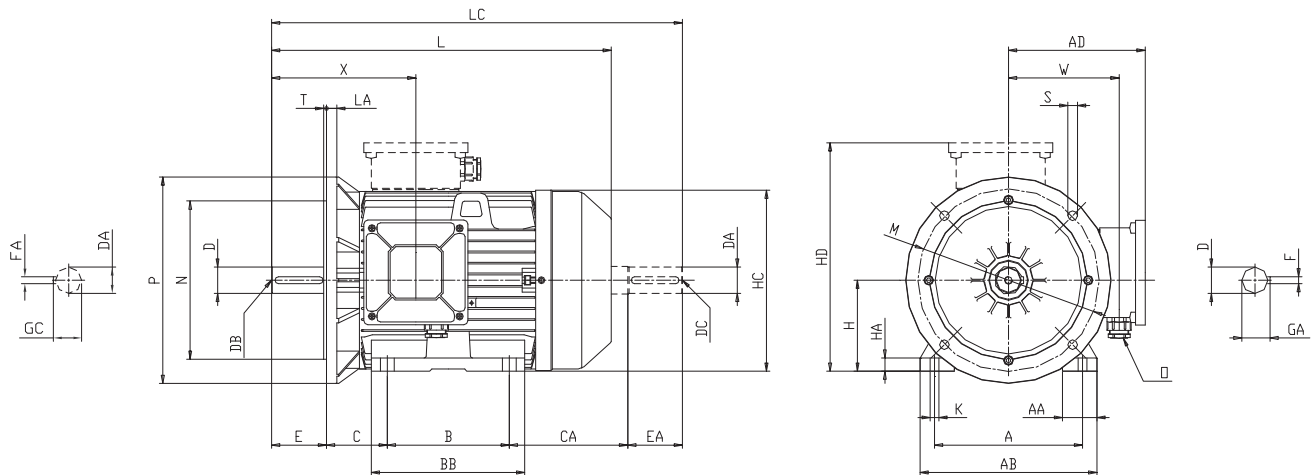
Tipo Type	Poli Poles	Albero L.A. / DE shaft				
		D	E	F	GA	DB
400Lxa	4-6-8	110 m6	210	28	116	-
400Lxb						
400Lxc						
450Lxa	4-6-8	110 m6	210	28	116	-
450Lxb						
500Lxa	4-6-8	130 m6	250	32	137	-

Dimensioni d'ingombro

Overall dimensions

Forma B3/B5 - Grandezza 63÷160T
Motori autoventilati (IC 411)

Mounting B3/B5 - Frame size 63÷160T
Self-ventilated motors (IC 411)



Tipo Type	Poli Poles	Dimensioni / Dimensions																	
		A	AA	AB	AD	B	BB	C	CA	H	HA	HC	HD	K	L	LC	X	W	O
63	2-4-6-8	100	28	128	95	80	103	40	73	63	7	125	158	6	212	239	86	68	M16x1.5
71		112	24	137	115	90	101	45	85.5	71	10	144	186	7	238	280.5	111	88	M20x1.5
80		125	30	155	126	100	122	50	93.5	80	10	164	206	9	274	323.5	113	96	M20x1.5
90S		140	34	175	142	100	125	56	118	90	12	180	232	10	297	374	134	115	M20x1.5
90L		140	34	175	142	125	150	56	118	90	12	180	232	10	322	399	134	115	M20x1.5
100L		160	37	198	155	140	173	63	107	100	14	205	255	12	361	430	160	123	M25x1.5
112MT		190	38	224	155	140	178	70	100	112	15	217	267	12	361	430	160	123	M25x1.5
112M		190	38	228	170	140	172	70	114	112	17	222	282	13	380	444	157	140	M25x1.5
132S		216	50	258	200	140	225	89	167	132	19	264	332	13	470	556	198	162	M25x1.5
132M		216	50	258	200	178	225	89	173	132	19	264	332	13	496	600	198	162	M25x1.5
160MT		254	60	292	215	210	250	108	165	160	18	290	375	14	570	673	275	170	M32x1.5

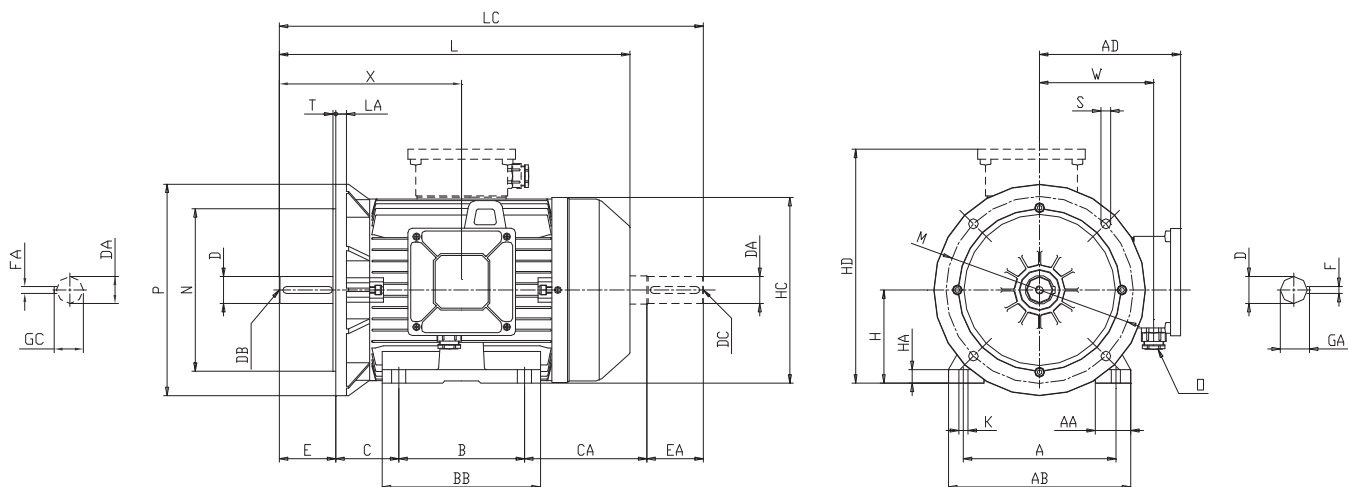
Tipo Type	Poli Poles	Flangia B5 / Flange B5						Albero L.A. / DE shaft					Albero L.O.A. / NDE shaft					
		LA	M	N	P	S	T	D	E	F	GA	DB	DA	EA	FA	GC	DC	
63	2-4-6-8	10	115	95 j6	140	N.4 x 9.5	3	11 j6	23	4	12.5	M4x0.7	11 j6	23	4	12.5	M4x0.7	
71		10	130	110 j6	160	N.4 x 9.5	3.5	14 j6	30	5	16	M5x0.8	14 j6	30	5	16	M5x0.8	
80		12	165	130 j6	200	N.4 x 11.5	3.5	19 j6	40	6	21.5	M6x1	19 j6	40	6	21.5	M6x1	
90S		12	165	130 j6	200	N.4 x 11.5	3.5	24 j6	50	8	27	M8x1.25	24 j6	50	8	27	M8x1.25	
90L		12	165	130 j6	200	N.4 x 11.5	3.5	24 j6	50	8	27	M8x1.25	24 j6	50	8	27	M8x1.25	
100L		14	215	180 j6	250	N.4 x 14	4	28 j6	60	8	31	M10x1.5	28 j6	60	8	31	M10x1.5	
112MT		14	215	180 j6	250	N.4 x 14	4	28 j6	60	8	31	M10x1.5	28 j6	60	8	31	M10x1.5	
112M		14	215	180 j6	250	N.4 x 14	4	28 j6	60	8	31	M10x1.5	28 j6	60	8	31	M10x1.5	
132S		14	265	230 j6	300	N.4 x 14	4	38 k6	80	10	41	M12x1.75	38 k6	80	10	41	M12x1.75	
132M		14	265	230 j6	300	N.4 x 14	4	38 k6	80	10	41	M12x1.75	38 k6	80	10	41	M12x1.75	
160MT		15	300	250 h6	350	N.4 x 18	5	42 k6	110	12	45	M16x2	38 k6	80	10	41	M12x1.75	

Dimensioni d'ingombro

Forma B3/B5 - Grandezza 160÷200
Motori autoventilati (IC 411)

Overall dimensions

Mounting B3/B5 - Frame size 160÷200
Self-ventilated motors (IC 411)



Tipo Type	Poli Poles	Dimensioni / Dimensions																	
		A	AA	AB	AD	B	BB	C	CA	H	HA	HC	HD	K	L	LC	X	W	O
160M	2-4-6-8	254	67	315	245	210	332	108	227	160	20	325	405	14	650	765	345	195	M40x1.5
160L		254	67	315	245	254	332	108	183	160	20	325	405	14	650	765	345	195	M40x1.5
180MT		279	80	350	245	241	320	121	242	180	22	340	425	14	690	824	370	195	M40x1.5
180LT		279	80	350	245	279	320	121	204	180	22	340	425	14	690	824	370	195	M40x1.5
180L		279	80	350	275	279	320	121	226	180	22	360	450	14	725	846	370	221	M40x1.5
200LT		318	90	395	275	305	365	133	247	200	24	380	475	18	750	905	400	215	M40x1.5
200L		318	90	395	315	305	365	133	247	200	24	405	505	18	780	905	400	255	M50x1.5

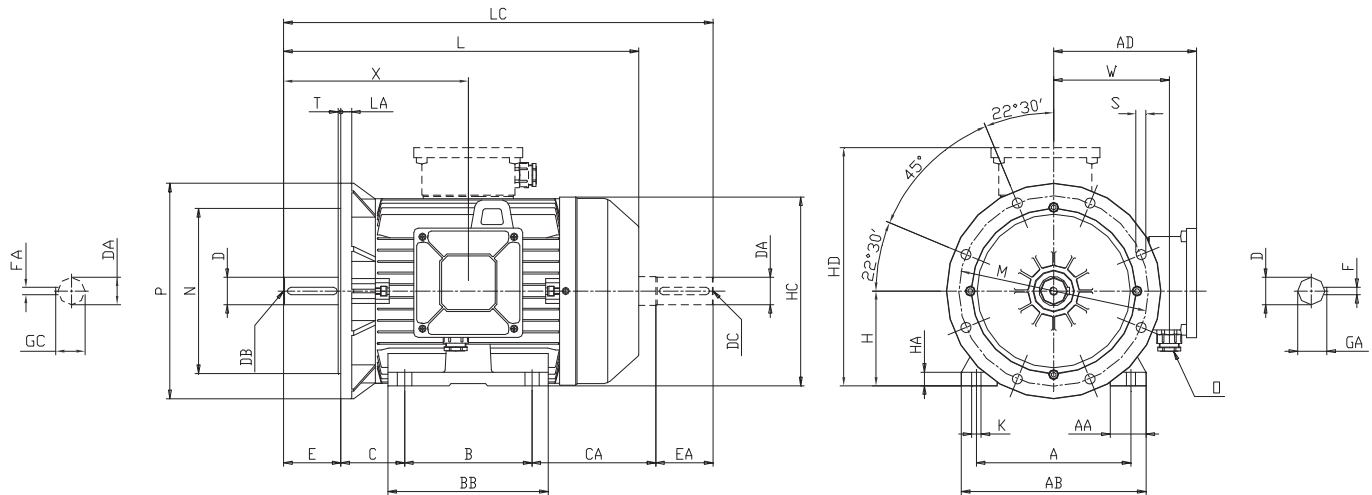
Tipo Type	Poli Poles	Flangia B5 / Flange B5						Albero L.A. / DE shaft						Albero L.O.A. / NDE shaft					
		LA	M	N	P	S	T	D	E	F	GA	DB	DA	EA	FA	GC	DC		
160M	2-4-6-8	15	300	250 h6	350	N.4 x 18	5	42 k6	110	12	45	M16x2	42 k6	110	12	45	M16x2		
160L		15	300	250 h6	350	N.4 x 18	5	42 k6	110	12	45	M16x2	42 k6	110	12	45	M16x2		
180MT		15	300	250 h6	350	N.4 x 18	5	48 k6	110	14	51.5	M16x2	48 k6	110	14	51.5	M16x2		
180LT		15	300	250 h6	350	N.4 x 18	5	48 k6	110	14	51.5	M16x2	48 k6	110	14	51.5	M16x2		
180L		15	300	250 h6	350	N.4 x 18	5	48 k6	110	14	51.5	M16x2	48 k6	110	14	51.5	M16x2		
200LT		15	350	300 h6	400	N.4 x 18	5	55 m6	110	16	59	M20x2.5	55 m6	110	16	59	M20x2.5		
200L		15	350	300 h6	400	N.4 x 18	5	55 m6	110	16	59	M20x2.5	55 m6	110	16	59	M20x2.5		

Dimensioni d'ingombro

Overall dimensions

Forma B3/B5 - Grandezza 225T÷280T
Motori autoventilati (IC 411)

Mounting B3/B5 - Frame size 225T÷280T
Self-ventilated motors (IC 411)



Tipo Type	Poli Poles	Dimensioni / Dimensions																	
		A	AA	AB	AD	B	BB	C	CA	H	HA	HC	HD	K	L	LC	X	W	O
225ST	4-6-8	356	80	436	315	286	370	149	270	225	30	420	515	18	830	985	445	245	M50x1.5
225MT	2	356	80	436	315	311	370	149	245	225	30	420	515	18	800	925	415	245	M50x1.5
	4-6-8	356	80	436	315	311	370	149	245	225	30	420	515	18	830	985	445	245	M50x1.5
225M	2	356	80	436	335	311	370	149	285	225	30	450	560	18	840	965	415	280	M50x1.5
	4-6-8	356	80	436	335	311	370	149	285	225	30	450	560	18	870	1025	445	280	M50x1.5
250MT	2	406	95	476	330	349	410	168	264	250	32	480	580	22	905	1061	485	270	M50x1.5
	4-6-8	406	95	476	330	349	410	168	264	250	32	480	580	22	905	1061	485	270	M50x1.5
280ST	2	457	115	534	400	368	480	190	332	280	35	535	680	22	1030	1170	540	320	M50x1.5
	4-6-8	457	115	534	400	368	480	190	332	280	35	535	680	22	1030	1170	540	320	M50x1.5
280MT	2	457	115	534	400	419	480	190	281	280	35	535	680	22	1030	1170	540	320	M50x1.5
	4-6-8	457	115	534	400	419	480	190	281	280	35	535	680	22	1030	1170	540	320	M50x1.5

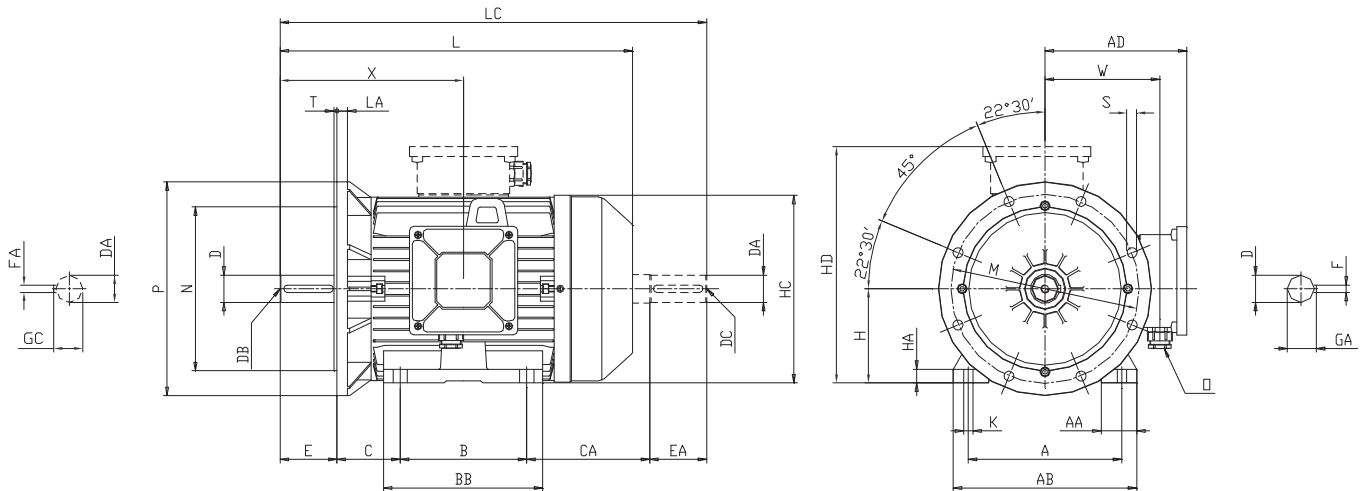
Tipo Type	Poli Poles	Flangia B5 / Flange B5						Albero L.A. / DE shaft					Albero L.O.A. / NDE shaft					
		LA	M	N	P	S	T	D	E	F	GA	DB	DA	EA	FA	GC	DC	
225ST	4-6-8	16	400	350 h6	450	N.8 x 18	5	60 m6	140	18	64	M20x2.5	60 m6	140	18	64	M20x2.5	
225MT	2	16	400	350 h6	450	N.8 x 18	5	55 m6	110	16	59	M20x2.5	55 m6	110	16	59	M20x2.5	
	4-6-8	16	400	350 h6	450	N.8 x 18	5	60 m6	140	18	64	M20x2.5	60 m6	140	18	64	M20x2.5	
225M	2	16	400	350 h6	450	N.8 x 18	5	55 m6	110	16	59	M20x2.5	55 m6	110	16	59	M20x2.5	
	4-6-8	16	400	350 h6	450	N.8 x 18	5	60 m6	140	18	64	M20x2.5	60 m6	140	18	64	M20x2.5	
250MT	2	18	500	450 h6	550	N.8 x 18	5	60 m6	140	18	64	M20x2.5	60 m6	140	18	64	M20x2.5	
	4-6-8	18	500	450 h6	550	N.8 x 18	5	65 m6	140	18	69	M20x2.5	65 m6	140	18	69	M20x2.5	
280ST	2	18	500	450 h6	550	N.8 x 18	5	65 m6	140	18	69	M20x2.5	65 m6	140	18	69	M20x2.5	
	4-6-8	18	500	450 h6	550	N.8 x 18	5	75 m6	140	20	79.5	M20x2.5	75 m6	140	20	79.5	M20x2.5	
280MT	2	18	500	450 h6	550	N.8 x 18	5	65 m6	140	18	69	M20x2.5	65 m6	140	18	69	M20x2.5	
	4-6-8	18	500	450 h6	550	N.8 x 18	5	75 m6	140	20	79.5	M20x2.5	75 m6	140	20	79.5	M20x2.5	

Dimensioni d'ingombro

Overall dimensions

Forma B3/B5 - Grandezza 315T÷355T
Motori autoventilati (IC 411)

Mounting B3/B5 - Frame size 315T÷355T
Self-ventilated motors (IC 411)

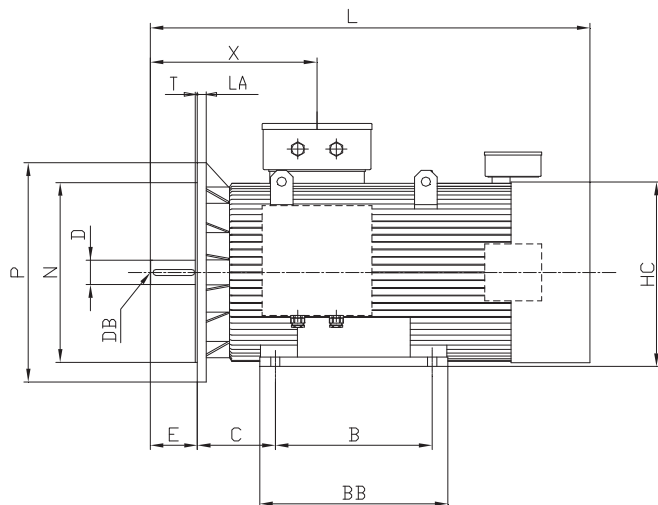


Tipo Type	Poli Poles	Dimensioni / Dimensions																	
		A	AA	AB	AD	B	BB	C	CA	H	HA	HC	HD	K	L	LC	X	W	O
315ST	2	508	130	576	400	406	480	216	293	315	38	570	715	27	1050	1195	560	320	M63x1.5
	4-6-8	508	130	576	400	406	480	216	293	315	38	570	715	27	1080	1255	590	320	M63x1.5
315S	2	508	135	600	455	406	540	216		315	42	620	770	27	1126		570	385	N.2 M63x1.5
	4-6-8	508	135	600	455	406	540	216		315	42	620	770	27	1156		570	385	N.2 M63x1.5
315M a-b-c-d	2														1150	1305	582		
	4-6-8								352						1180	1365	612		
315M e-f-g	2														1150	1305	582		
	4-6-8								457						1280	1470	612		
355LT	2	610	165	710	470	630	715	254	390	355	50	660	825	27	1375	1554	710	390	N.2 M63x1.5
	4-6-8	610	165	710	470	630	715	254	390	355	50	660	825	27	1445	1654	780	390	N.2 M63x1.5

Tipo Type	Poli Poles	Flangia B5 / Flange B5						Albero L.A. / DE shaft					Albero L.O.A. / NDE shaft				
		LA	M	N	P	S	T	D	E	F	GA	DB	DA	EA	FA	GC	DC
315ST	2	22	600	550 h6	660	N.8 x 22	6	65 m6	140	18	69	M20x2.5	65 m6	140	18	69	M20x2.5
	4-6-8	22	600	550 h6	660	N.8 x 22	6	80 m6	170	22	85	M20x2.5	80 m6	170	22	85	M20x2.5
315S	2	25	600	550 h6	660	N.8 x 22	6	65 m6	140	18	69	M20x2.5					
	4-6-8	25	600	550 h6	660	N.8 x 22	6	80 m6	170	22	85	M20x2.5					
315M a-b-c-d e-f-g	2																
	4-6-8	22	600	550 h6	660	N.8 x 22	6	65 m6	140	18	69	M20x2.5	65 m6	140	18	69	M20x2.5
355LT	2	25	740	680 h6	800	N.8 x 22	6	75 m6	140	20	79.5	M20x2.5	75 m6	140	20	79.5	M20x2.5
	4-6-8	25	740	680 h6	800	N.8 x 22	6	100 m6	210	28	106	M24x3	90 m6	170	25	95	M24x3

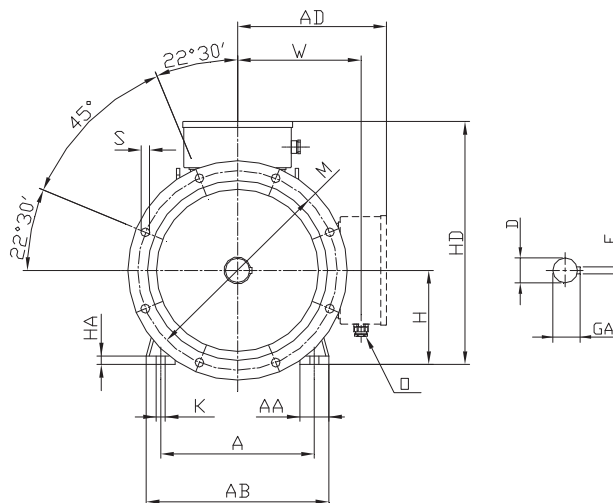
Dimensioni d'ingombro

Forma B3/B5 - Grandezza 355L÷355Lx
Motori autoventilati (IC 411)



Overall dimensions

Mounting B3/B5 - Frame size 355L÷355Lx
Self-ventilated motors (IC 411)

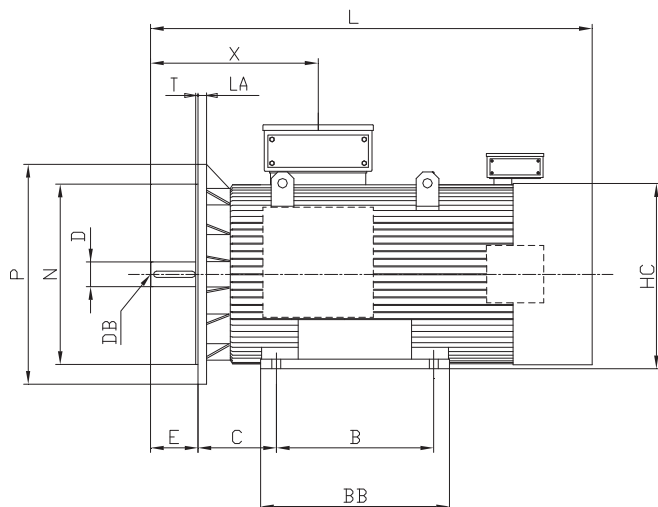


Tipo Type	Poli Poles	Dimensioni / Dimensions															
		A	AA	AB	AD	B	BB	C	H	HA	HC	HD	K	L	X	W	O
355L a-b-c	2	610	120	730	545	630	700	254	355	35	690	900	27	1470	495	450	N.2 M63x1.5
	1540													565			
355Lx a-b-c-d	4-6-8	610	120	730	615	630	700	254	355	35	750	970	27	1770	570	515	N.2 M63x1.5

Tipo Type	Poli Poles	Flangia B5 / Flange B5						Albero L.A. / DE shaft				
		LA	M	N	P	S	T	D	E	F	GA	DB
355L a-b-c	2	25	740	680 h6	800	N.8 x 22	6	75 m6	140	20	79.5	M20x2.5
	100 m6							210	28	106	M24x3	
355Lx a-b-c-d	4-6-8	25	740	680 h6	800	N.8 x 22	6	100 m6	210	28	106	M24x3

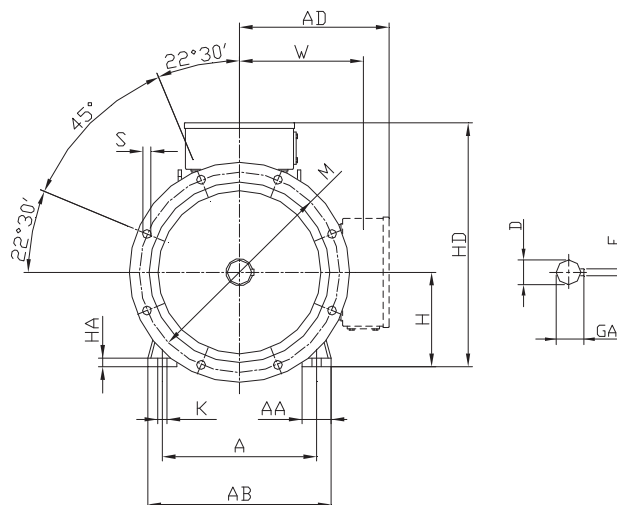
Dimensioni d'ingombro

Forma B3/B5 - Grandezza 400Lx÷500Lx
Motori autoventilati (IC 411)



Overall dimensions

Mounting B3/B5 - Frame size 400Lx÷500Lx
Self-ventilated motors (IC 411)



Tipo Type	Poli Poles	Dimensioni / Dimensions												
		A	AA	AB	AD	B	BB	C	H	HA	HC	HD	K	L
400Lxa	4-6-8	686	120	806	720 ⁽¹⁾	710	790	280	400	40	850	1120 ⁽¹⁾	33	1950
400Lxb					860 ⁽²⁾							1260 ⁽²⁾		2050
400Lxc					770 ⁽¹⁾							910 ⁽²⁾		1220 ⁽¹⁾
450Lxa		750	120	900	770 ⁽¹⁾	800	1000	315	450	45	938	1220 ⁽¹⁾	33	2100
450Lxb					910 ⁽²⁾							1360 ⁽²⁾		2200
500Lxa		850	150	950	830 ⁽¹⁾	900	1000	335	500	45	1035	1330 ⁽¹⁾	35	2260
500Lxb					970 ⁽²⁾							1470 ⁽²⁾		2360
500Lxc					970 ⁽²⁾							1470 ⁽²⁾		2360

(1) Motore fornito con N.3 morsetti

(2) Motore fornito con N.6 morsetti

(1) Motor supplied with No.3 terminals

(2) Motor supplied with No.6 terminals

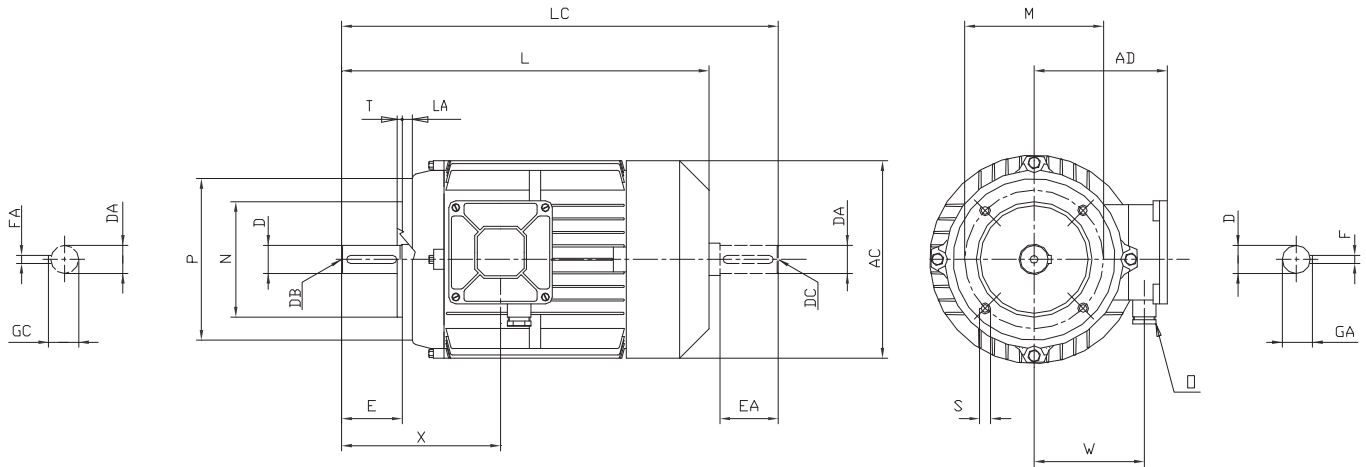
Tipo Type	Poli Poles	Flangia B5 / Flange B5						Albero L.A. / DE shaft				
		LA	M	N	P	S	T	D	E	F	GA	DB
400Lxa	4-6-8	28	940	880 h6	1000	N.8 x 28	6	110 m6	210	28	116	-
400Lxb												
400Lxc												
450Lxa	4-6-8	28	940	880 h6	1000	N.8 x 28	6	110 m6	210	28	116	-
450Lxb												
500Lxa	4-6-8	28	940	880 h6	1000	N.8 x 28	6	130 m6	250	32	137	-
500Lxb												
500Lxc												

Dimensioni d'ingombro

Overall dimensions

Forma B14 - Grandezza 63÷100
Motori autoventilati (IC 411)

Mounting B14 - Frame size 63÷100
Self-ventilated motors (IC 411)



Tipo Type	Poli Poles	Dimensioni / Dimensions												
		AC	AD	L	LA	LC	M	N	P	S	T	X	W	O
63	2-4-6-8	125	95	212	8	239	75	60 j6	90	N.4xM5	2.5	86	68	M16x1.5
							85	70 j6	105	N.4xM6	2.5			
							100	80 j6	120	N.4xM6	3			
71		148	115	238	8	280	85	70 j6	105	N.4xM6	2.5	111	88	M20x1.5
					10		100	80 j6	120	N.4xM6	3			
					115		95 j6	140	N.4xM8	3				
80		170	126	274	8	325	85	70 j6	105	N.4xM6	2.5	113	96	M20x1.5
					10		100	80 j6	120	N.4xM6	3			
					115		95 j6	140	N.4xM8	3				
90S		185	142	297	10	374	115	95 j6	140	N.4xM8	3	134	115	M20x1.5
							130	110 j6	160	N.4xM8	3.5			
90L		185	142	322	10	399	115	95 j6	140	N.4xM8	3	134	115	M20x1.5
	130						110 j6	160	N.4xM8	3.5				
100L	210	155	361	10	430	130	110 j6	160	N.4xM8	3.5	160	123	M25x1.5	
						165	130 j6	200	N.4xM10	3.5				

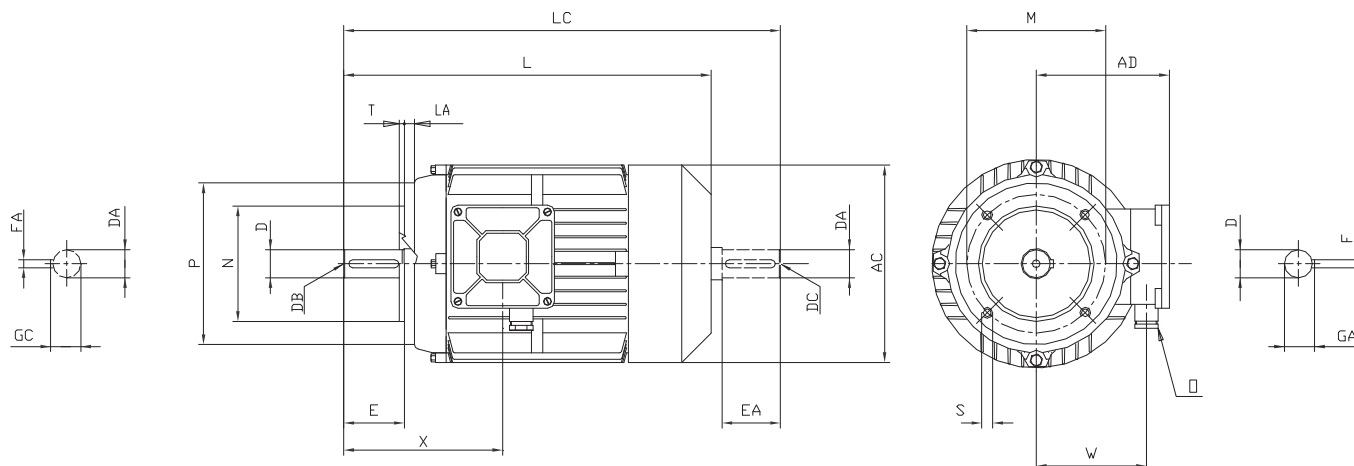
Tipo Type	Poli Poles	Flangia B5 / Flange B5					Albero L.A. / DE shaft				
		D	E	F	GA	DB	DA	EA	FA	GC	DC
63	2-4-6-8	11 j6	23	4	12.5	M4x0.7	11 j6	23	4	12.5	M4x0.7
71		14 j6	30	5	16	M5x0.8	14 j6	30	5	16	M5x0.8
80		19 j6	40	6	21.5	M6x1	19 j6	40	6	21.5	M6x1
90S		24 j6	50	8	27	M8x1.25	24 j6	50	8	27	M8x1.25
90L		24 j6	50	8	27	M8x1.25	24 j6	50	8	27	M8x1.25
100L		28 j6	60	8	31	M10x1.5	28 j6	60	8	31	M10x1.5

Dimensioni d'ingombro

Forma B14 - Grandezza 112T÷160T
Motori autoventilati (IC 411)

Overall dimensions

Mounting B14 - Frames size 112T÷160T
Self-ventilated motors (IC 411)



Tipo Type	Poli Poles	Dimensioni / Dimensions												
		AC	AD	L	LA	LC	M	N	P	S	T	X	W	O
112MT	2-4-6-8	210	155	361	10	430	130	110 j6	160	N.4xM8	3.5	160	123	M25x1.5
							165	130 j6	200	N.4xM10	3.5			
112M		225	166	380	10	444	130	110 j6	160	N.4xM8	3.5	157	140	M25x1.5
							165	130 j6	200	N.4xM10	3.5			
132S		260	200	470	15	556	130	110 j6	160	N.4xM8	3.5	198	162	M25x1.5
							165	130 j6	200	N.4xM10	3.5			
							215	180 j6	250	N.4xM12	4			
132M		260	200	496	15	600	130	110 j6	160	N.4xM8	3.5	198	162	M25x1.5
							165	130 j6	200	N.4xM10	3.5			
							215	180 j6	250	N.4xM12	4			
160MT	260	215	570	18	673	215	180 j6	250	N.4xM12	4	275	170	M32x1.5	

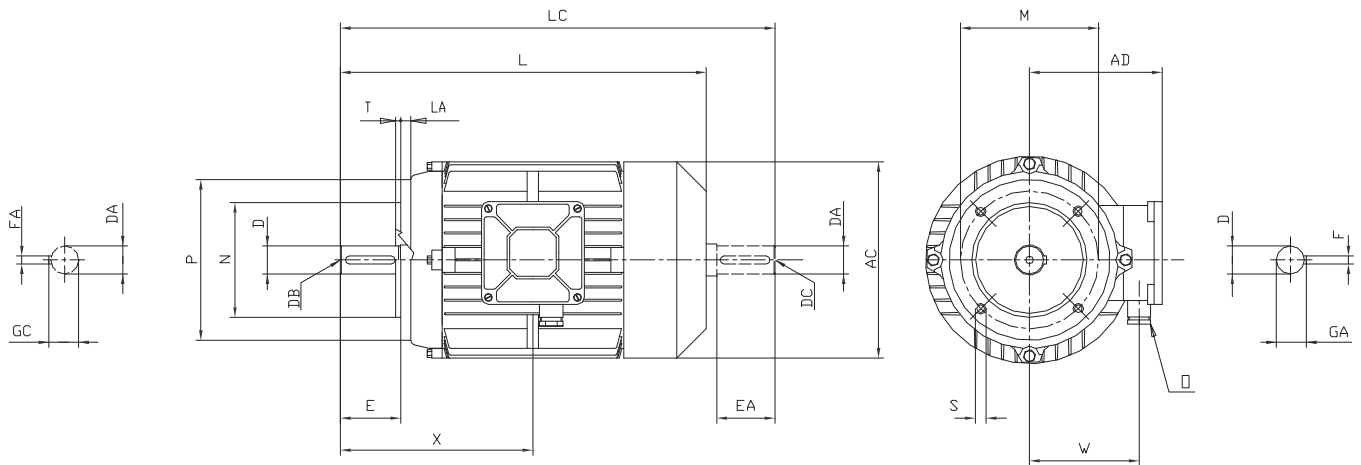
Tipo Type	Poli Poles	Flangia B5 / Flange B5					Albero L.A. / DE shaft				
		D	E	F	GA	DB	DA	EA	FA	GC	DC
112MT	2-4-6-8	28 j6	60	8	31	M10x1.5	28 j6	60	8	31	M10x1.5
112M		28 j6	60	8	31	M10x1.5	28 j6	60	8	31	M10x1.5
132S		38 k6	80	10	41	M12x1.75	38 k6	80	10	41	M12x1.75
132M		38 k6	80	10	41	M12x1.75	38 k6	80	10	41	M12x1.75
160MT		42 k6	110	12	45	M16x2	38 k6	80	10	41	M12x1.75

Dimensioni d'ingombro

Forma B14 - Grandezza 160÷180T
Motori autoventilati (IC 411)

Overall dimensions

Mounting B14 - Frame size 160÷180T
Self-ventilated motors (IC 411)



Tipo Type	Poli Poles	Dimensioni / Dimensions												
		AC	AD	L	LA	LC	M	N	P	S	T	X	W	O
160M	2-4-6-8	320	245	650	18	765	215	180 j6	250	N.4xM12	4	345	195	M40x1.5
160L		320	245	650	18	765	215	180 j6	250	N.4xM12	4	345	195	M40x1.5
180MT		320	245	690	18	824	215	180 j6	250	N.4xM12	4	370	195	M40x1.5
180LT		320	245	690	18	824	215	180 j6	250	N.4xM12	4	370	195	M40x1.5

Tipo Type	Poli Poles	Flangia B5 / Flange B5					Albero L.A. / DE shaft				
		D	E	F	GA	DB	DA	EA	FA	GC	DC
160M	2-4-6-8	42 k6	110	12	45	M16x2	42 k6	110	12	45	M16x2
160L		42 k6	110	12	45	M16x2	42 k6	110	12	45	M16x2
180MT		48 k6	110	14	51.5	M16x2	48 k6	110	14	51.5	M16x2
180LT		48 k6	110	14	51.5	M16x2	48 k6	110	14	51.5	M16x2

Motori con ventilazione assistita (IC 416)

Motors with assisted ventilation (IC 416)

Tutti i motori serie C possono essere forniti con un sistema di ventilazione IC 416.

In tal caso viene installato un opportuno ventilatore all'interno o all'esterno del copriventola.

La ventilazione risulta pertanto indipendente dalla velocità di rotazione del motore stesso.

Tale soluzione è particolarmente idonea per i motori alimentati da inverter.

All C series motors can be supplied with cooling system IC 416 on request.

In this case a proper fan is fitted inside or outside the fan cover.

Consequently the ventilation is independent of the rotation speed of the motor itself.

This solution is particularly suitable for inverter supplied motors.

Simbolo Symbol	Tensione nominale Rated voltage	Frequenza Frequency	Corrente nominale Rated current	Potenza assorbita Input Power
	V	Hz	A	W
90S-L	230/400	50	0.21 / 0.12	43
100L				
112T				
112M				
132S-M	230/400	50	0.16 / 0.22	110
160T				
160M-L	230/400	50	0.36 / 0.21	85
180 T				
180L	230/400	50	0.45 / 0.26	95
200T				
200L	230/400	50	0.70 / 0.40	155
225T				
225	230/400	50	0.70 / 0.40	145
250T				
250M	230/400	50	3.5 / 2	1000
280T				
315T				
315M	230/400	50	8.6 / 5	2000
355T				
355L				
355X	230/400	50	9.4 / 5.4	2800
400X				
450X	230/400	50	19.5 / 11.3	6400
500X				
	230/400	50	26.1 / 15.1	8600

Nelle pagine successive sono riportate le dimensioni d'ingombro dei motori servoventilati con sistema di ventilazione IC 416.

A richiesta del cliente i motori possono essere forniti con encoder. In tal caso la quota totale (L) non subirà variazioni.

In the next pages are mentioned the overall dimensions of the motors with independent ventilation with ventilation system IC 416.

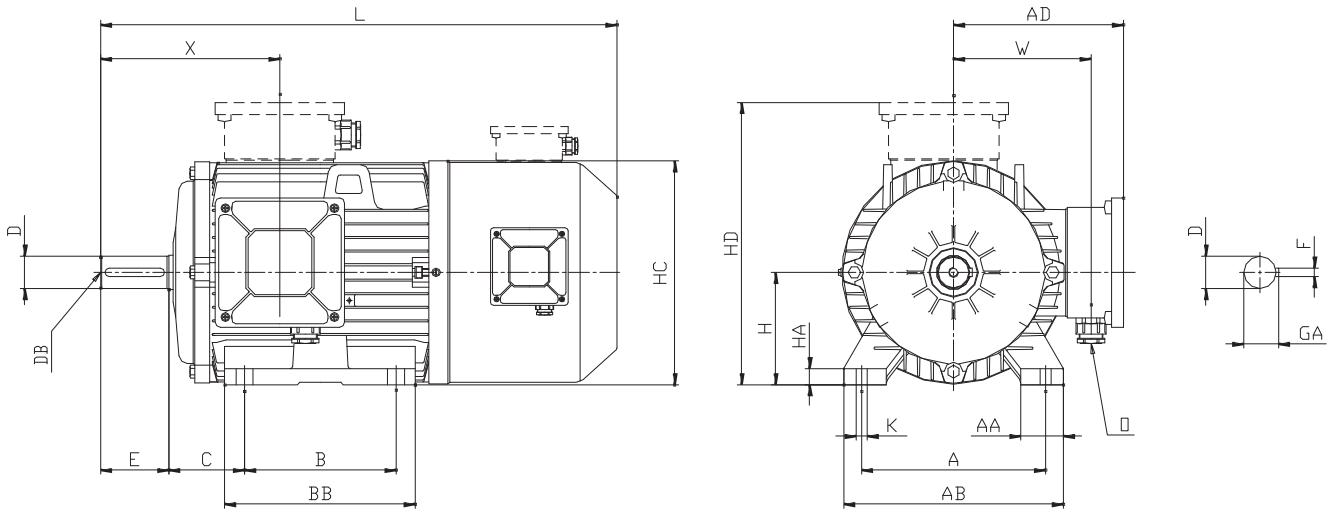
On request the motors can be supplied with encoder. In that case the total length (L) will not increase.

Dimensioni d'ingombro

Forma B3 - Grandezza 90÷160T
Motori servoventilati (IC 416)

Overall dimensions

Mounting B3 - Frame size 90÷160T
Forced-ventilated motors (IC 416)

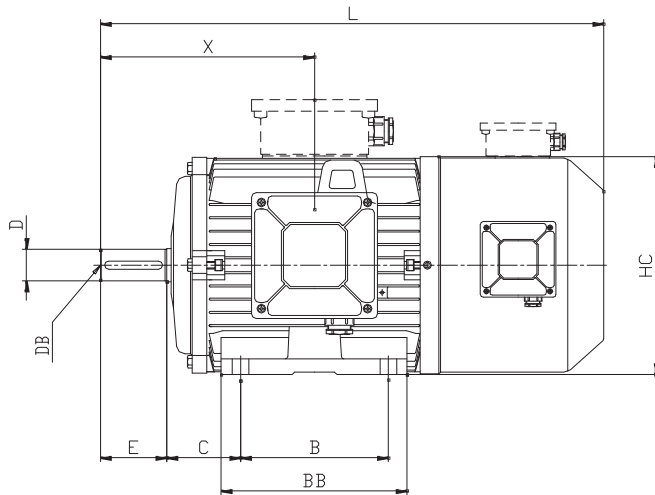


Tipo Type	Poli Poles	Dimensioni / Dimensions															
		A	AA	AB	AD	B	BB	C	H	HA	HC	HD	K	L	X	W	O
90S	2-4-6-8	140	34	175	142	100	125	56	90	12	180	232	10	470	134	115	M20x1.5
90L		140	34	175	142	125	150	56	90	12	180	232	10	495	134	115	M20x1.5
100L		160	37	198	155	140	173	63	100	14	205	255	12	530	160	123	M25x1.5
112MT		190	38	224	155	140	178	70	112	15	217	267	12	530	160	123	M25x1.5
112M		190	38	228	170	140	172	70	112	17	222	282	13	540	157	140	M25x1.5
132S		216	50	258	200	140	225	89	132	19	264	332	13	610	198	162	M25x1.5
132M		216	50	258	200	178	225	89	132	19	264	332	13	648	198	162	M25x1.5
160MT		254	60	292	215	210	250	108	160	18	290	375	14	705	275	170	M32x1.5

Tipo Type	Poli Poles	Albero L.A. / DE shaft				
		D	E	F	GA	DB
90S	2-4-6-8	24 j6	50	8	27	M8x1.25
90L		24 j6	50	8	27	M8x1.25
100L		28 j6	60	8	31	M10x1.5
112MT		28 j6	60	8	31	M10x1.5
112M		28 j6	60	8	31	M10x1.5
132S		38 k6	80	10	41	M12x1.75
132M		38 k6	80	10	41	M12x1.75
160MT		42 k6	110	12	45	M16x2

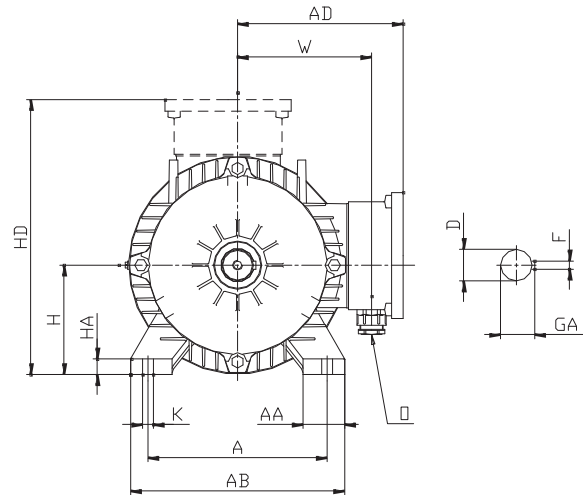
Dimensioni d'ingombro

Forma B3 - Grandezza 160÷200
Motori servoventilati (IC 416)



Overall dimensions

Mounting B3 - Frame size 160÷200
Forced-ventilated motors (IC 416)



Tipo Type	Poli Poles	Dimensioni / Dimensions															
		A	AA	AB	AD	B	BB	C	H	HA	HC	HD	K	L	X	W	O
160M	2-4-6-8	254	67	315	245	210	332	108	160	20	325	405	14	765	345	195	M40x1.5
160L		254	67	315	245	254	332	108	160	20	325	405	14	765	345	195	M40x1.5
180MT		279	80	350	245	241	320	121	180	22	340	425	14	810	370	195	M40x1.5
180LT		279	80	350	245	279	320	121	180	22	340	425	14	810	370	195	M40x1.5
180L		279	80	350	275	279	320	121	180	22	360	450	14	850	370	221	M40x1.5
200LT		318	90	395	275	305	365	133	200	24	380	475	18	875	400	215	M40x1.5
200L		318	90	395	315	305	365	133	200	24	405	505	18	890	400	255	M50x1.5

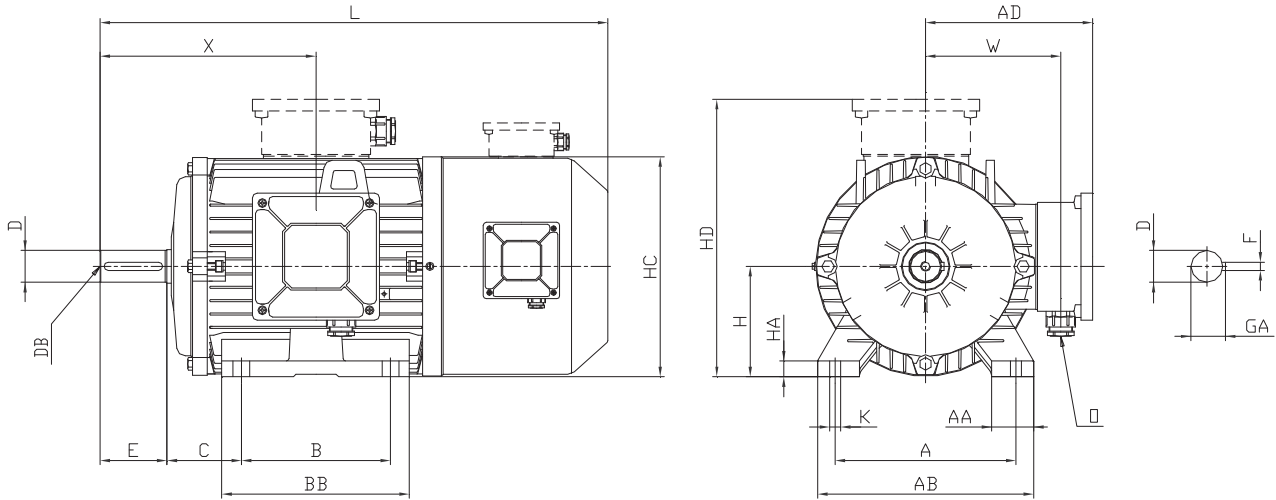
Tipo Type	Poli Poles	Albero L.A. / DE shaft				
		D	E	F	GA	DB
160M	2-4-6-8	42 k6	110	12	45	M16x2
160L		42 k6	110	12	45	M16x2
180MT		48 k6	110	14	51.5	M16x2
180LT		48 k6	110	14	51.5	M16x2
180L		48 k6	110	14	51.5	M16x2
200LT		55 m6	110	16	59	M20x2.5
200L		55 m6	110	16	59	M20x2.5

Dimensioni d'ingombro

Forma B3 - Grandezza 225T÷250T
Motori servoventilati (IC 416)

Overall dimensions

Mounting B3 - Frame size 225T÷250T
Forced-ventilated motors (IC 416)

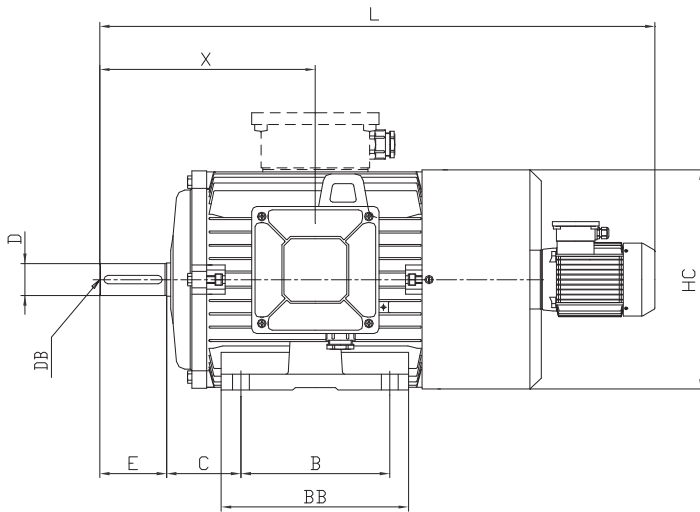


Tipo Type	Poli Poles	Dimensioni / Dimensions															
		A	AA	AB	AD	B	BB	C	H	HA	HC	HD	K	L	X	W	O
225ST	4-6-8	356	80	436	315	286	370	149	225	30	420	515	18	995	445	245	M50x1.5
225MT	2	356	80	436	315	311	370	149	225	30	420	515	18	965	415	245	M50x1.5
	4-6-8	356	80	436	315	311	370	149	225	30	420	515	18	995	445	245	M50x1.5
225M	2	356	80	436	335	311	370	149	225	30	450	560	18	1040	415	280	M50x1.5
	4-6-8	356	80	436	335	311	370	149	225	30	450	560	18	1070	445	280	M50x1.5
250MT	2	406	95	476	330	349	410	168	250	32	480	580	22	1105	485	270	M50x1.5
	4-6-8	406	95	476	330	349	410	168	250	32	480	580	22	1105	485	270	M50x1.5

Tipo Type	Poli Poles	Albero L.A. / DE shaft				
		D	E	F	GA	DB
225ST	4-6-8	60 m6	140	18	64	M20x2.5
225MT	2	55 m6	110	16	59	M20x2.5
	4-6-8	60 m6	140	18	64	M20x2.5
225M	2	55 m6	110	16	59	M20x2.5
	4-6-8	60 m6	140	18	64	M20x2.5
250MT	2	60 m6	140	18	64	M20x2.5
	4-6-8	65 m6	140	18	69	M20x2.5

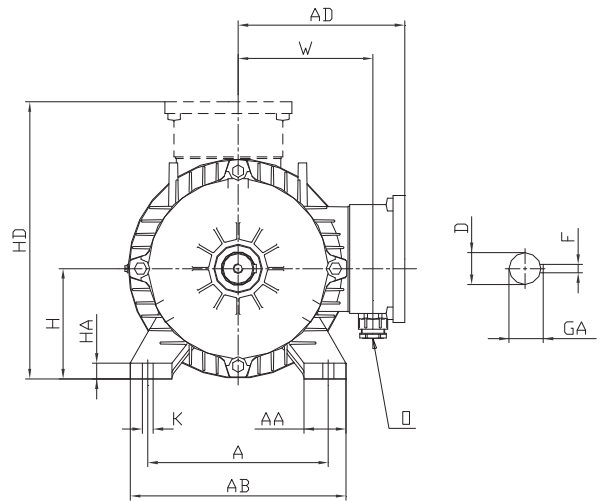
Dimensioni d'ingombro

Forma B3 - Grandezza 250÷355T
Motori servoventilati (IC 416)



Overall dimensions

Mounting B3 - Frame size 250÷355T
Forced-ventilated motors (IC 416)



Tipo Type	Poli Poles	Dimensioni / Dimensions																
		A	AA	AB	AD	B	BB	C	H	HA	HC	HD	K	L	X	W	O	
280ST	2	457	115	534	400	368	480	190	280	35	535	680	22	1355	540	320	M50x1.5	
	4-6-8	457	115	534	400	368	480	190	280	35	535	680	22	1355	540	320	M50x1.5	
280MT	2	457	115	534	400	419	480	190	280	35	535	680	22	1355	540	320	M50x1.5	
	4-6-8	457	115	534	400	419	480	190	280	35	535	680	22	1355	540	320	M50x1.5	
315ST	2	508	130	576	400	406	480	216	315	38	575	715	27	1370	560	320	M63x1.5	
	4-6-8	508	130	576	400	406	480	216	315	38	575	715	27	1400	590	320	M63x1.5	
315M a-b-c-d	2	508	135	600	470	457	545	216	315	42	620	785	27	1495	582	390	N.2 M63x1.5	
	4-6-8													1525	612			
315M e-f-g	2	508	135	600	470	457	545	216	315	42	620	785	27	1495	582	390		N.2 M63x1.5
	4-6-8													1740	612			
355LT	2	610	165	710	470	630	715	254	355	50	660	825	27	1825	710	390	N.2 M63x1.5	
	4-6-8	610	165	710	470	630	715	254	355	50	660	825	27	1895	780	390	N.2 M63x1.5	

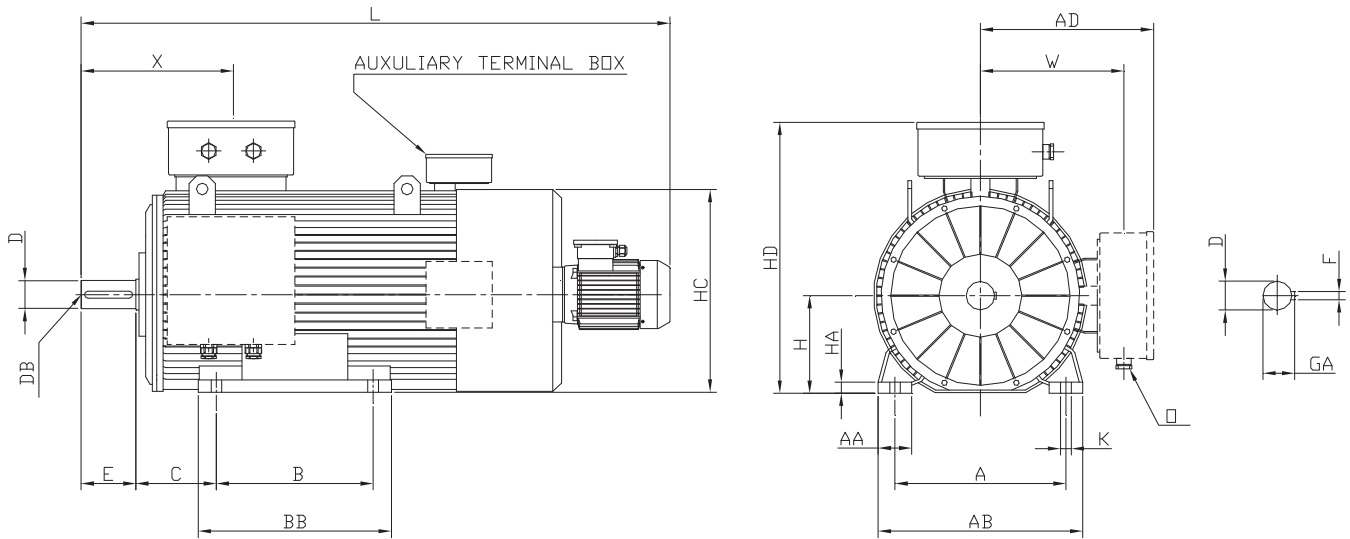
Tipo Type	Poli Poles	Albero L.A. / DE shaft				
		D	E	F	GA	DB
280ST	2	65 m6	140	18	69	M20x2.5
	4-6-8	75 m6	140	20	79.5	M20x2.5
280MT	2	65 m6	140	18	69	M20x2.5
	4-6-8	75 m6	140	20	79.5	M20x2.5
315ST	2	65 m6	140	18	69	M20x2.5
	4-6-8	80 m6	170	22	85	M20x2.5
315M a-b-c-d-e-f-g	2	65 m6	140	18	69	M20x2.5
	4-6-8	80 m6	170	22	85	M20x2.5
355LT	2	75 m6	140	20	79.5	M20x2.5
	4-6-8	100 m6	210	28	106	M24x3

Dimensioni d'ingombro

Overall dimensions

Forma B3 - Grandezza 355L÷355Lx
Motori servoventilati (IC 416)

Mounting B3 - Frame size 355L÷355Lx
Forced-ventilated motors (IC 416)

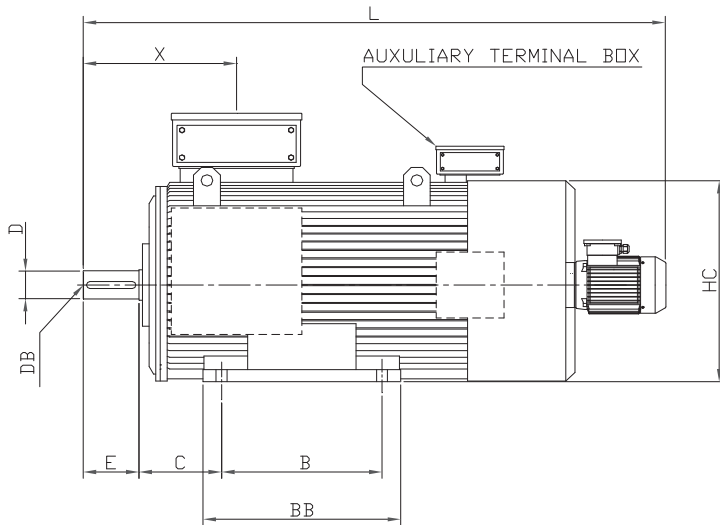


Tipo Type	Poli Poles	Dimensioni / Dimensions															
		A	AA	AB	AD	B	BB	C	H	HA	HC	HD	K	L	X	W	O
355L a-b-c	2	610	120	730	545	630	700	254	355	35	690	900	27	1840	495	450	N.2 M63x1.5
	1910													565			
355Lx a-b-c-d	4-6-8	610	120	730	615	630	700	254	355	35	750	970	27	2150	570	515	N.2 M63x1.5

Tipo Type	Poli Poles	Albero L.A. / DE shaft				
		D	E	F	GA	DB
355L a-b-c	2	75 m6	140	20	79.5	M20x2.5
	4-6-8	100 m6	210	28	106	M24x3
355Lx a-b-c-d	4-6-8	100 m6	210	28	106	M24x3

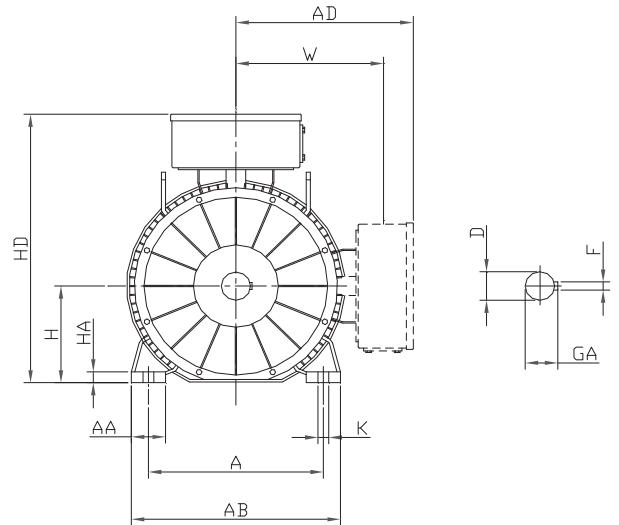
Dimensioni d'ingombro

Forma B3 - Grandezza 400Lx÷500Lx
Motori servoventilati (IC 416)



Overall dimensions

Mounting B3 - Frame size 400Lx÷500Lx
Forced-ventilated motors (IC 416)



Tipo Type	Poli Poles	Dimensioni / Dimensions												
		A	AA	AB	AD	B	BB	C	H	HA	HC	HD	K	L
400Lxa	4-6-8	686	120	806		710	790	280	400	40	850		33	2500
400Lxb					720 ⁽¹⁾							1120 ⁽¹⁾		2600
400Lxc					860 ⁽²⁾							1260 ⁽²⁾		2600
450Lxa		750	120	900	770 ⁽¹⁾	800	1000	315	450	45	938	1220 ⁽¹⁾	33	2700
450Lxb					910 ⁽²⁾							1360 ⁽²⁾		2700
500Lxa		850	150	950		900	1000	335	500	45	1035		35	3260
500Lxb					830 ⁽¹⁾							1330 ⁽¹⁾		3360
500Lxc					970 ⁽²⁾							1470 ⁽²⁾		3360

(1) Motore fornito con N.3 morsetti
(2) Motore fornito con N.6 morsetti

(1) Motor supplied with No.3 terminals
(2) Motor supplied with No.6 terminals

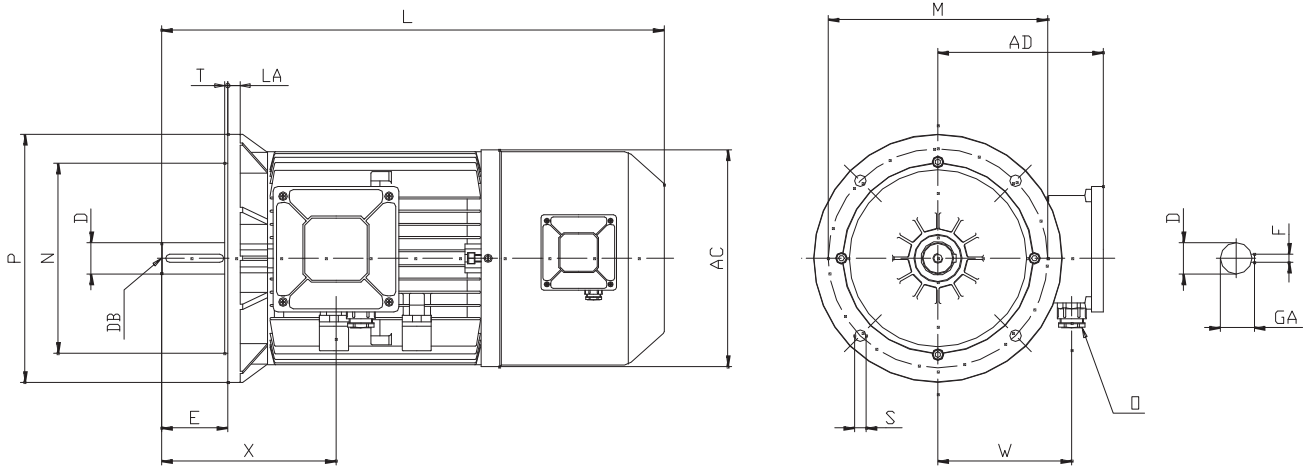
Tipo Type	Poli Poles	Albero L.A. / DE shaft				
		D	E	F	GA	DB
400Lxa	4-6-8	110 m6	210	28	116	-
450Lxa	4-6-8	110 m6	210	28	116	-
500Lxa	4-6-8	130 m6	250	32	137	-

Dimensioni d'ingombro

Forma B5 - Grandezza 90÷160T
 Forma V1 - Grandezza 90÷160T
 Motori servoventilati (IC 416)

Overall dimensions

Mounting B5 - Frame size 90÷160T
 Mounting V1 - Frame size 90÷160T
 Forced-ventilated motors (IC 416)



Tipo Type	Poli Poles	Dimensioni / Dimensions											
		AC	AD	L	LA	M	N	P	S	T	X	W	O
90S	2-4-6-8	185	142	470	12	165	130 j6	200	N.4 x 11.5	3.5	134	115	M20x1.5
90L		185	142	495	12	165	130 j6	200	N.4 x 11.5	3.5	134	115	M20x1.5
100L		210	155	530	14	215	180 j6	250	N.4 x 14	4	160	123	M25x1.5
112MT		210	155	530	14	215	180 j6	250	N.4 x 14	4	160	123	M25x1.5
112M		225	166	540	14	215	180 j6	250	N.4 x 14	4	157	140	M25x1.5
132S		260	200	610	14	265	230 j6	300	N.4 x 14	4	198	162	M25x1.5
132M		260	200	648	14	265	230 j6	300	N.4 x 14	4	198	162	M25x1.5
160MT		260	215	705	15	300	250 h6	350	N.4 x 18	5	275	170	M32x1.5

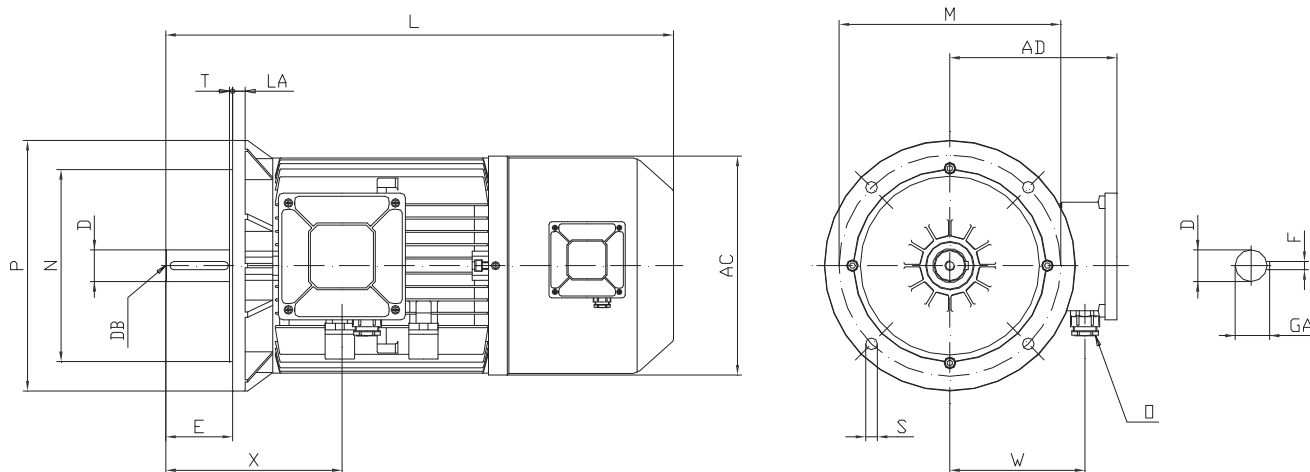
Tipo Type	Poli Poles	Albero L.A. / DE shaft				
		D	E	F	GA	DB
90S	2-4-6-8	24 j6	50	8	27	M8x1.25
90L		24 j6	50	8	27	M8x1.25
100L		28 j6	60	8	31	M10x1.5
112MT		28 j6	60	8	31	M10x1.5
112M		28 j6	60	8	31	M10x1.5
132S		38 k6	80	10	41	M12x1.75
132M		38 k6	80	10	41	M12x1.75
160MT		42 k6	110	12	45	M16x2

Dimensioni d'ingombro

Forma B5 - Grandezza 160÷200
 Forma V1 - Grandezza 160÷200
 Motori servoventilati (IC 416)

Overall dimensions

Mounting B5 - Frame size 160÷200
 Mounting V1 - Frame size 160÷200
 Forced-ventilated motors (IC 416)



Tipo Type	Poli Poles	Dimensioni / Dimensions											
		AC	AD	L	LA	M	N	P	S	T	X	W	O
160M	2-4-6-8	320	245	765	15	300	250 h6	350	N.4 x 18	5	345	195	M40x1.5
160L		320	245	765	15	300	250 h6	350	N.4 x 18	5	345	195	M40x1.5
180MT		320	245	810	15	300	250 h6	350	N.4 x 18	5	370	195	M40x1.5
180LT		320	245	810	15	300	250 h6	350	N.4 x 18	5	370	195	M40x1.5
180L		360	270	850	15	300	250 h6	350	N.4 x 18	5	370	221	M40x1.5
200LT		360	275	875	15	350	300 h6	400	N.4 x 18	5	400	215	M40x1.5
200L		395	315	890	15	350	300 h6	400	N.4 x 18	5	400	255	M40x1.5

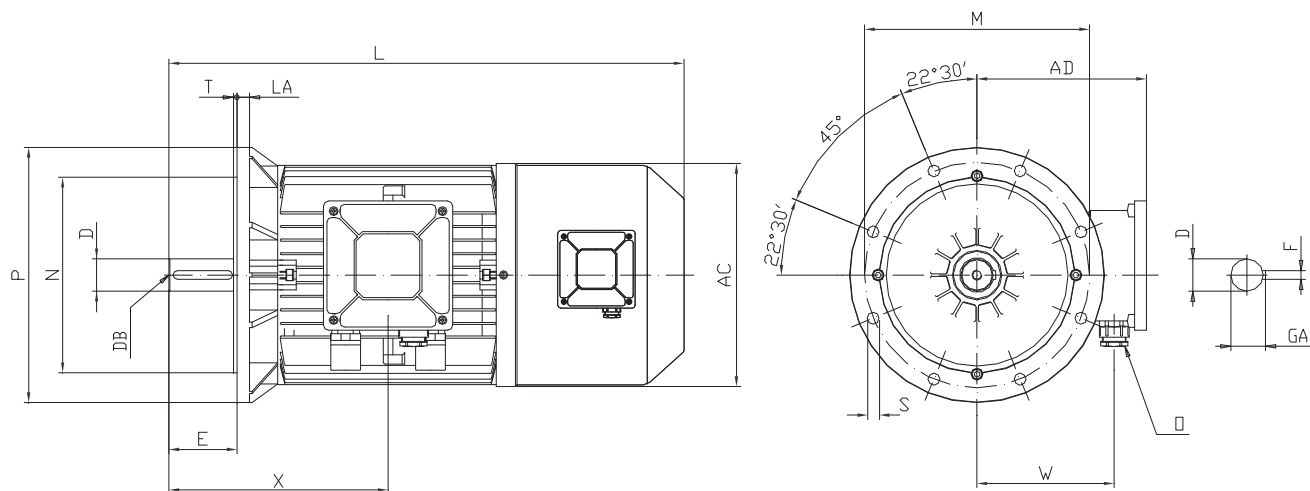
Tipo Type	Poli Poles	Albero L.A. / DE shaft				
		D	E	F	GA	DB
160M	2-4-6-8	42 k6	110	12	45	M16x2
160L		42 k6	110	12	45	M16x2
180MT		48 k6	110	14	51.5	M16x2
180LT		48 k6	110	14	51.5	M16x2
180L		48 k6	110	14	51.5	M16x2
200LT		55 m6	110	16	59	M20x2.5
200L		55 m6	110	16	59	M20x2.5

Dimensioni d'ingombro

Forma B5 - Grandezza 225T÷250T
 Forma V1 - Grandezza 225T÷250T
 Motori servoventilati (IC 416)

Overall dimensions

Mounting B5 - Frame size 225T÷250T
 Mounting V1 - Frame size 225T÷250T
 Forced-ventilated motors (IC 416)



Tipo Type	Poli Poles	Dimensioni / Dimensions											
		AC	AD	L	LA	M	N	P	S	T	X	W	O
225ST	4-6-8	400	315	995	16	400	350 h6	450	N.8 x 18	5	445	245	M50x1.5
225MT	2	400	315	965	16	400	350 h6	450	N.8 x 18	5	415	245	M50x1.5
	4-6-8	400	315	995	16	400	350 h6	450	N.8 x 18	5	445	245	M50x1.5
225M	2	450	335	1040	16	400	350 h6	450	N.8 x 18	5	415	280	M50x1.5
	4-6-8	450	335	1070	16	400	350 h6	450	N.8 x 18	5	445	280	M50x1.5
250MT	2	450	330	1105	18	500	450 h6	550	N.8 x 18	5	485	270	M50x1.5
	4-6-8	450	330	1105	18	500	450 h6	550	N.8 x 18	5	485	270	M50x1.5

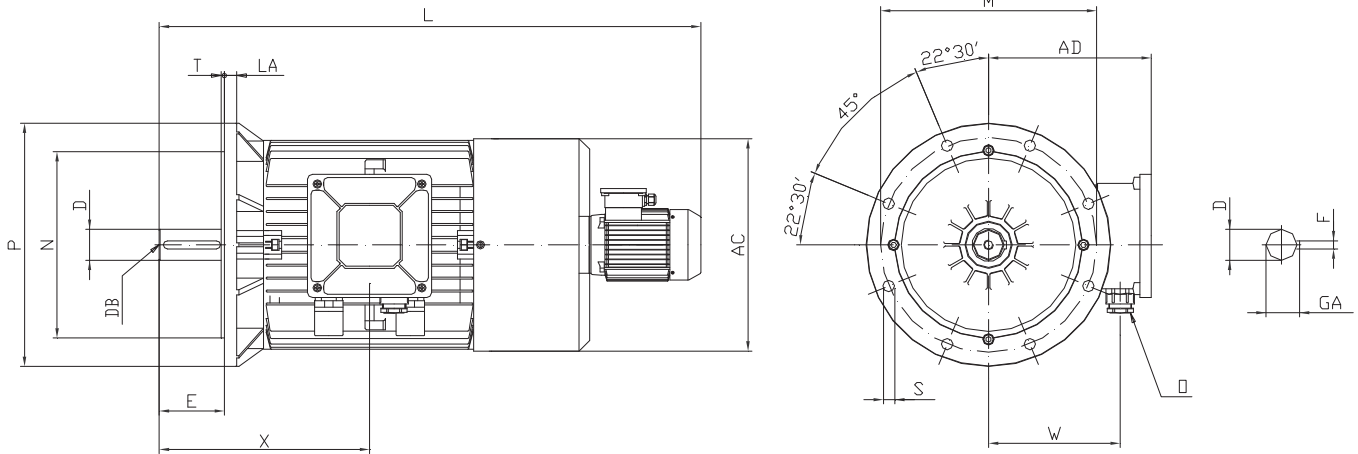
Tipo Type	Poli Poles	Albero L.A. / DE shaft				
		D	E	F	GA	DB
225ST	4-6-8	60 m6	140	18	64	M20x2.5
225MT	2	55 m6	110	16	59	M20x2.5
	4-6-8	60 m6	140	18	64	M20x2.5
225M	2	55 m6	110	16	59	M20x2.5
	4-6-8	60 m6	140	18	64	M20x2.5
250MT	2	60 m6	140	18	64	M20x2.5
	4-6-8	65 m6	140	18	69	M20x2.5

Dimensioni d'ingombro

Forma B5 - Grandezza 250÷355T
 Forma V1 - Grandezza 250÷355T
 Motori servoventilati (IC 416)

Overall dimensions

Mounting B5 - Frame size 250÷355T
 Mounting V1 - Frame size 250÷355T
 Forced-ventilated motors (IC 416)

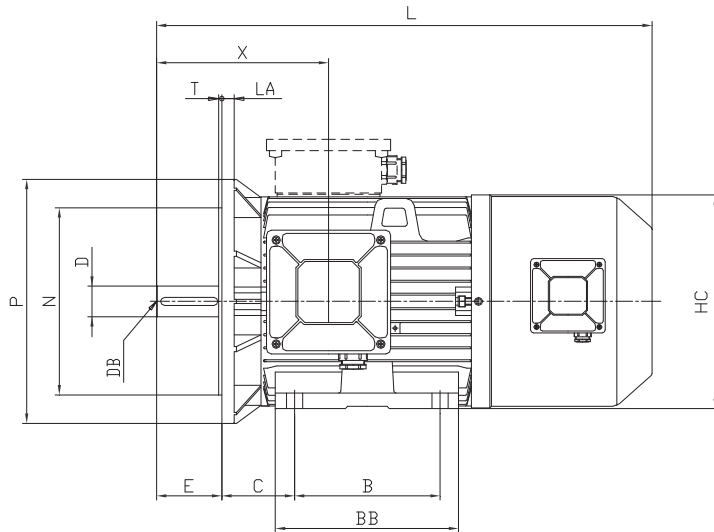


Tipo Type	Poli Poles	Dimensioni / Dimensions											
		AC	AD	L	LA	M	N	P	S	T	X	W	O
280ST	2	510	400	1355	18	500	450 h6	550	N.8 x 18	5	540	320	M50x1.5
	4-6-8	510	400	1355	18	500	450 h6	550	N.8 x 18	5	540	320	M50x1.5
280MT	2	510	400	1355	18	500	450 h6	550	N.8 x 18	5	540	320	M50x1.5
	4-6-8	510	400	1355	18	500	450 h6	550	N.8 x 18	5	540	320	M50x1.5
315ST	2	520	400	1370	22	600	550 h6	660	N.8 x 22	6	560	320	M63x1.5
	4-6-8	520	400	1400	22	600	550 h6	660	N.8 x 22	6	590	320	M63x1.5
315M a-b-c-d	2	610	470	1495	22	600	550 h6	660	N.8 x 22	6	582	390	N.2 M63x1.5
	4-6-8			1525							612		
315M e-f-g	2			1495							582		
	4-6-8			1740							612		
355LT	2	610	470	1825	25	740	680 h6	800	N.8 x 22	6	710	390	N.2 M63x1.5
	4-6-8	610	470	1895	25	740	680 h6	800	N.8 x 22	6	780	390	N.2 M63x1.5

Tipo Type	Poli Poles	Albero L.A. / DE shaft				
		D	E	F	GA	DB
280ST	2	65 m6	140	18	69	M20x2.5
	4-6-8	75 m6	140	20	79.5	M20x2.5
280MT	2	65 m6	140	18	69	M20x2.5
	4-6-8	75 m6	140	20	79.5	M20x2.5
315ST	2	65 m6	140	18	69	M20x2.5
	4-6-8	80 m6	170	22	85	M20x2.5
315M a-b-c-d-e-f-g	2	65 m6	140	18	69	M20x2.5
	4-6-8	80 m6	170	22	85	M20x2.5
355LT	2	75 m6	140	20	79.5	M20x2.5
	4-6-8	100 m6	210	28	106	M24x3

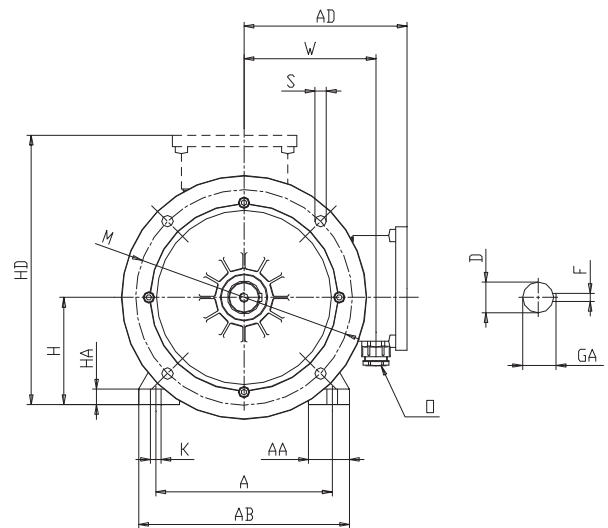
Dimensioni d'ingombro

Forma B3/B5 - Grandezza 90÷160T
Motori servoventilati (IC 416)



Overall dimensions

Mounting B3/B5 - Frame size 90÷160T
Forced-ventilated motors (IC 416)

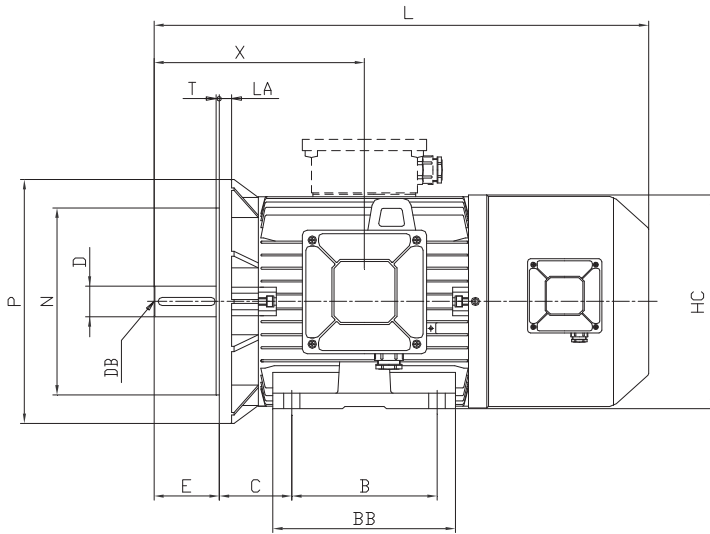


Tipo Type	Poli Poles	Dimensioni / Dimensions															
		A	AA	AB	AD	B	BB	C	H	HA	HC	HD	K	L	X	W	O
90S	2-4-6-8	140	34	175	142	100	125	56	90	12	180	232	10	470	134	115	M20x1.5
90L		140	34	175	142	125	150	56	90	12	180	232	10	495	134	115	M20x1.5
100L		160	37	198	155	140	173	63	100	14	205	255	12	530	160	123	M25x1.5
112MT		190	38	224	155	140	178	70	112	15	217	267	12	530	160	123	M25x1.5
112M		190	38	228	170	140	172	70	112	17	222	282	13	540	157	140	M25x1.5
132S		216	50	258	200	140	225	89	132	19	264	332	13	610	198	162	M25x1.5
132M		216	50	258	200	178	225	89	132	19	264	332	13	648	198	162	M25x1.5
160MT		254	60	292	215	210	250	108	160	18	290	375	14	705	275	170	M32x1.5

Tipo Type	Poli Poles	Flangia B5 / Flange B5						Albero L.A. / DE shaft				
		LA	M	N	P	S	T	D	E	F	GA	DB
90S	2-4-6-8	12	165	130 j6	200	N.4 x 11.5	3.5	24 j6	50	8	27	M8x1.25
90L		12	165	130 j6	200	N.4 x 11.5	3.5	24 j6	50	8	27	M8x1.25
100L		14	215	180 j6	250	N.4 x 14	4	28 j6	60	8	31	M10x1.5
112MT		14	215	180 j6	250	N.4 x 14	4	28 j6	60	8	31	M10x1.5
112M		14	215	180 j6	250	N.4 x 14	4	28 j6	60	8	31	M10x1.5
132S		14	265	230 j6	300	N.4 x 14	4	38 k6	80	10	41	M12x1.75
132M		14	265	230 j6	300	N.4 x 14	4	38 k6	80	10	41	M12x1.75
160MT		15	300	250 h6	350	N.4 x 18	5	42 k6	110	12	45	M16x2

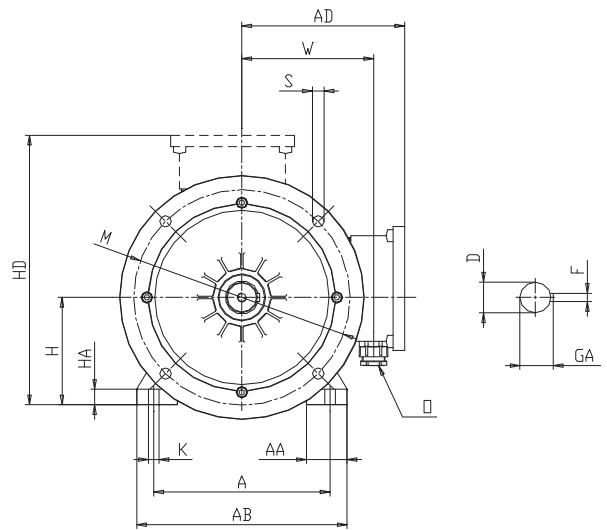
Dimensioni d'ingombro

Forma B3/B5 - Grandezza 160÷200
Motori servoventilati (IC 416)



Overall dimensions

Mounting B3/B5 - Frame size 160÷200
Forced-ventilated motors (IC 416)

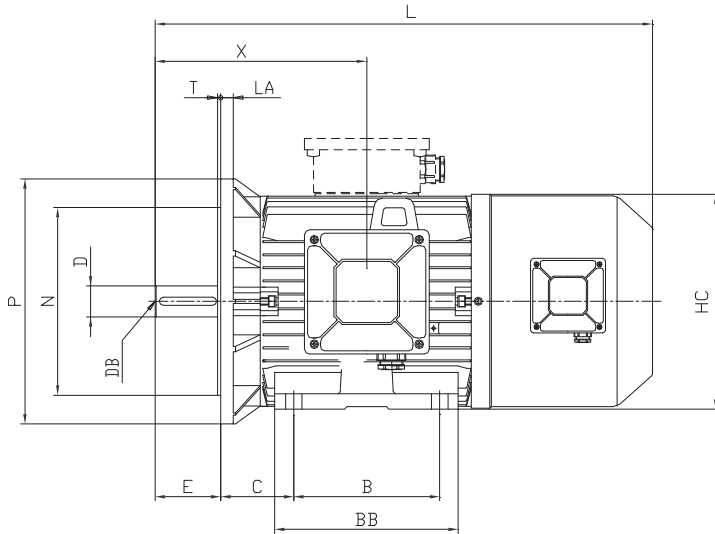


Tipo Type	Poli Poles	Dimensioni / Dimensions															
		A	AA	AB	AD	B	BB	C	H	HA	HC	HD	K	L	X	W	O
160M	2-4-6-8	254	67	315	245	210	332	108	160	20	325	405	14	765	345	195	M40x1.5
160L		254	67	315	245	254	332	108	160	20	325	405	14	765	345	195	M40x1.5
180MT		279	80	350	245	241	320	121	180	22	340	425	14	810	370	195	M40x1.5
180LT		279	80	350	245	279	320	121	180	22	340	425	14	810	370	195	M40x1.5
180L		279	80	350	275	279	320	121	180	22	360	450	14	850	370	221	M40x1.5
200LT		318	90	395	275	305	365	133	200	24	380	475	18	875	400	215	M40x1.5
200L		318	90	395	315	305	365	133	200	24	405	505	18	890	400	255	M50x1.5

Tipo Type	Poli Poles	Flangia B5 / Flange B5						Albero L.A. / DE shaft					
		LA	M	N	P	S	T	D	E	F	GA	DB	
160M	2-4-6-8	15	300	250 h6	350	N.4 x 18	5	42 k6	110	12	45	M16x2	
160L		15	300	250 h6	350	N.4 x 18	5	42 k6	110	12	45	M16x2	
180MT		15	300	250 h6	350	N.4 x 18	5	48 k6	110	14	51.5	M16x2	
180LT		15	300	250 h6	350	N.4 x 18	5	48 k6	110	14	51.5	M16x2	
180L		15	300	250 h6	350	N.4 x 18	5	48 k6	110	14	51.5	M16x2	
200LT		15	350	300 h6	400	N.4 x 18	5	55 m6	110	16	59	M20x2.5	
200L		15	350	300 h6	400	N.4 x 18	5	55 m6	110	16	59	M20x2.5	

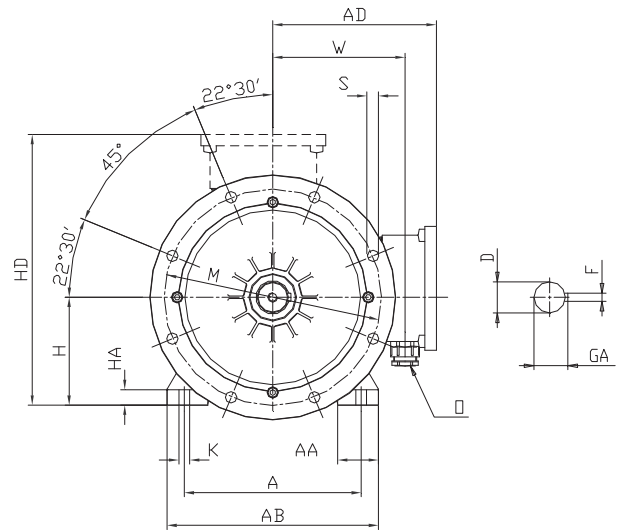
Dimensioni d'ingombro

Forma B3/B5 - Grandezza 225T÷250T
Motori servoventilati (IC 416)



Overall dimensions

Mounting B3/B5 - Frame size 225T÷250T
Forced-ventilated motors (IC 416)

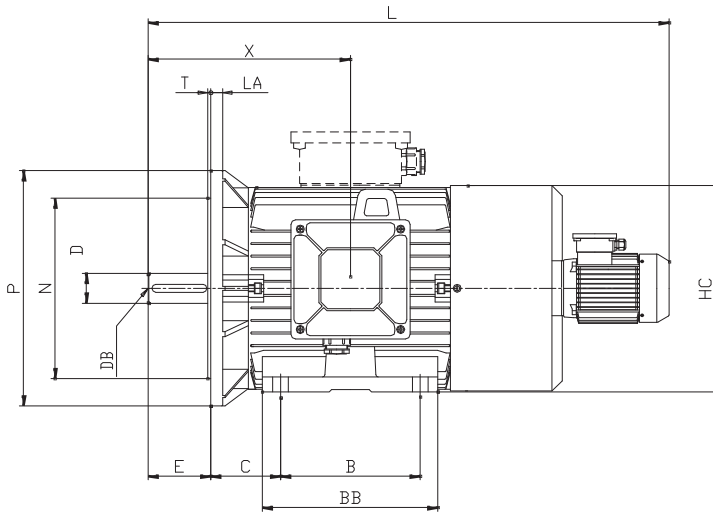


Tipo Type	Poli Poles	Dimensioni / Dimensions															
		A	AA	AB	AD	B	BB	C	H	HA	HC	HD	K	L	X	W	O
225ST	4-6-8	356	80	436	315	286	370	149	225	30	420	515	18	995	445	245	M50x1.5
225MT	2	356	80	436	315	311	370	149	225	30	420	515	18	965	415	245	M50x1.5
	4-6-8	356	80	436	315	311	370	149	225	30	420	515	18	995	445	245	M50x1.5
225M	2	356	80	436	335	311	370	149	225	30	450	560	18	1040	415	280	M50x1.5
	4-6-8	356	80	436	335	311	370	149	225	30	450	560	18	1070	445	280	M50x1.5
250MT	2	406	95	476	330	349	410	168	250	32	480	580	22	1105	485	270	M50x1.5
	4-6-8	406	95	476	330	349	410	168	250	32	480	580	22	1105	485	270	M50x1.5

Tipo Type	Poli Poles	Flangia B5 / Flange B5						Albero L.A. / DE shaft					
		LA	M	N	P	S	T	D	E	F	GA	DB	
225ST	4-6-8	16	400	350 h6	450	N.8 x 18	5	60 m6	140	18	64	M20x2.5	
225MT	2	16	400	350 h6	450	N.8 x 18	5	55 m6	110	16	59	M20x2.5	
	4-6-8	16	400	350 h6	450	N.8 x 18	5	60 m6	140	18	64	M20x2.5	
225M	2	16	400	350 h6	450	N.8 x 18	5	55 m6	110	16	59	M20x2.5	
	4-6-8	16	400	350 h6	450	N.8 x 18	5	60 m6	140	18	64	M20x2.5	
250MT	2	18	500	450 h6	550	N.8 x 18	5	60 m6	140	18	64	M20x2.5	
	4-6-8	18	500	450 h6	550	N.8 x 18	5	65 m6	140	18	69	M20x2.5	

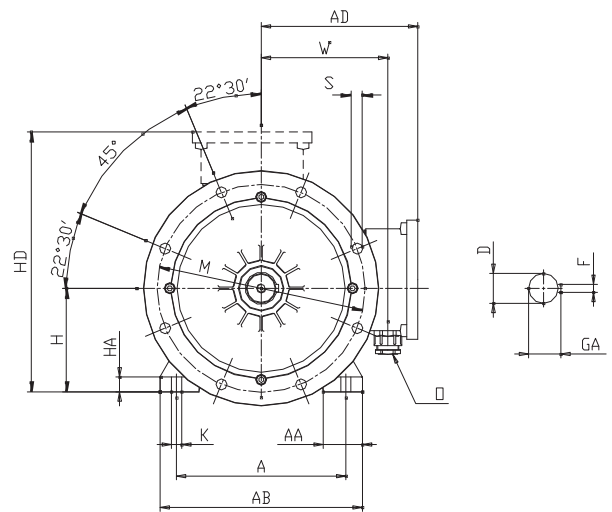
Dimensioni d'ingombro

Forma B3/B5 - Grandezza 280T÷355T
Motori servoventilati (IC 416)



Overall dimensions

Mounting B3/B5 - Frame size 280T÷355T
Forced-ventilated motors (IC 416)

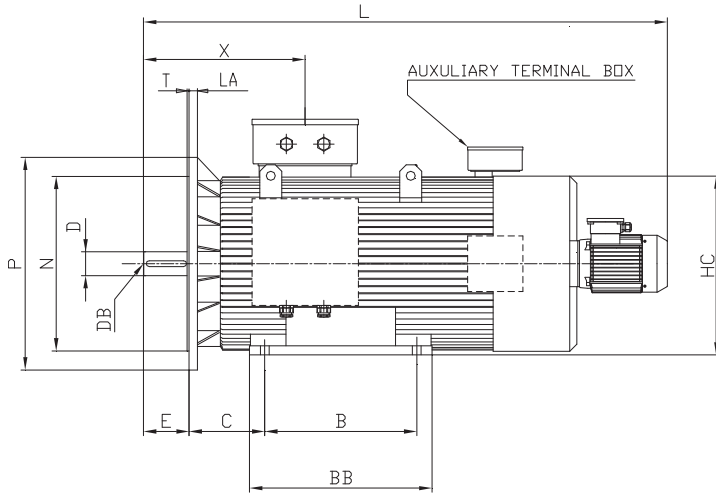


Tipo Type	Poli Poles	Dimensioni / Dimensions																
		A	AA	AB	AD	B	BB	C	H	HA	HC	HD	K	L	X	W	O	
280ST	2	457	115	534	400	368	480	190	280	35	535	680	22	1355	540	320	M50x1.5	
	4-6-8	457	115	534	400	368	480	190	280	35	535	680	22	1355	540	320	M50x1.5	
280MT	2	457	115	534	400	419	480	190	280	35	535	680	22	1355	540	320	M50x1.5	
	4-6-8	457	115	534	400	419	480	190	280	35	535	680	22	1355	540	320	M50x1.5	
315ST	2	508	130	576	400	406	480	216	315	38	570	715	27	1370	560	320	M63x1.5	
	4-6-8	508	130	576	400	406	480	216	315	38	570	715	27	1400	590	320	M63x1.5	
315M a-b-c-d	2	508	135	600	470	457	545	216	315	42	620	785	27	1495	582	390	N.2 M63x1.5	
	4-6-8													1525	612			
315M e-f-g	2	508	135	600	470	457	545	216	315	42	620	785	27	1495	582	390		N.2 M63x1.5
	4-6-8													1740	612			
355LT	2	610	165	710	470	630	715	254	355	50	660	825	27	1825	710	390	N.2 M63x1.5	
	4-6-8	610	165	710	470	630	715	254	355	50	660	825	27	1895	780	390	N.2 M63x1.5	

Tipo Type	Poli Poles	Flangia B5 / Flange B5						Albero L.A. / DE shaft				
		LA	M	N	P	S	T	D	E	F	GA	DB
280ST	2	18	500	450 h6	550	N.8 x 18	5	65 m6	140	18	69	M20x2.5
	4-6-8	18	500	450 h6	550	N.8 x 18	5	75 m6	140	20	79.5	M20x2.5
280MT	2	18	500	450 h6	550	N.8 x 18	5	65 m6	140	18	69	M20x2.5
	4-6-8	18	500	450 h6	550	N.8 x 18	5	75 m6	140	20	79.5	M20x2.5
315ST	2	22	600	550 h6	660	N.8 x 22	6	65 m6	140	18	69	M20x2.5
	4-6-8	22	600	550 h6	660	N.8 x 22	6	80 m6	170	22	85	M20x2.5
315M a-b-c-d-e-f-g	2	22	600	550 h6	660	N.8 x 22	6	65 m6	140	18	69	M20x2.5
	80 m6							170	22	85	M20x2.5	
355LT	2	25	740	680 h6	800	N.8 x 22	6	75 m6	140	20	79.5	M20x2.5
	4-6-8	25	740	680 h6	800	N.8 x 22	6	100 m6	210	28	106	M24x3

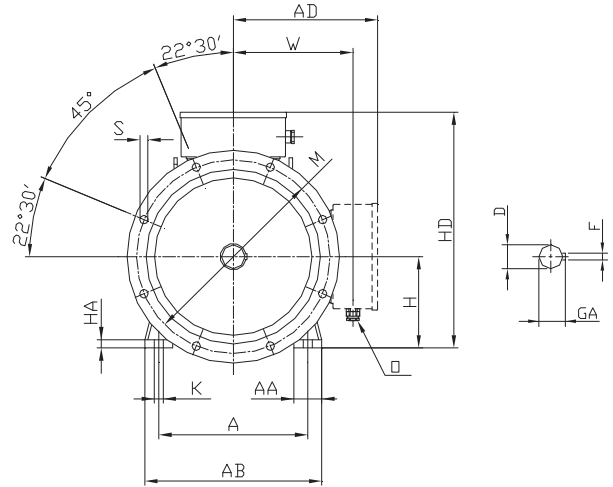
Dimensioni d'ingombro

Forma B3/B5 - Grandezza 355L÷355Lx
Motori servoventilati (IC 416)



Overall dimensions

Mounting B3/B5 - Frame size 355L÷355Lx
Forced-ventilated motors (IC 416)

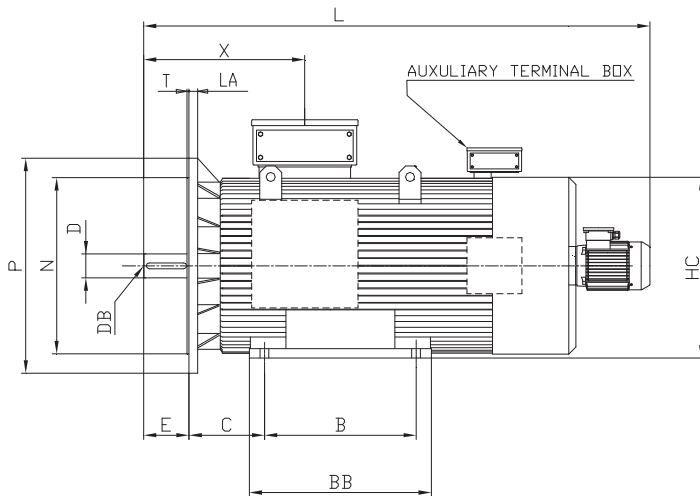


Tipo Type	Poli Poles	Dimensioni / Dimensions															
		A	AA	AB	AD	B	BB	C	H	HA	HC	HD	K	L	X	W	O
355L a-b-c	2	610	120	730	545	630	700	254	355	35	690	900	27	1840	495	450	N.2 M63x1.5
	1910													565			
355Lx a-b-c-d	4-6-8	610	120	730	615	630	700	254	355	35	750	970	27	2150	570	515	N.2 M63x1.5

Tipo Type	Poli Poles	Flangia B5 / Flange B5						Albero L.A. / DE shaft				
		LA	M	N	P	S	T	D	E	F	GA	DB
355L a-b-c	2	25	740	680 h6	800	N.8 x 22	6	75 m6	140	20	79.5	M20x2.5
	100 m6							210	28	106	M24x3	
355Lx a-b-c-d	4-6-8	28	740	680 h6	800	N.8 x 22	6	100 m6	210	28	106	M24x3

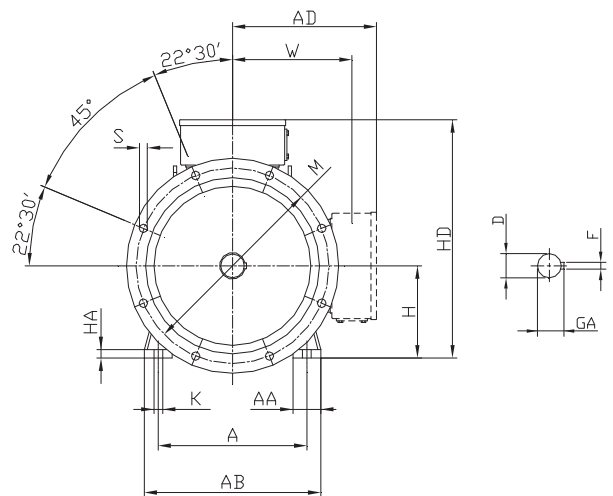
Dimensioni d'ingombro

Forma B3/B5 - Grandezza 400Lx÷500Lx Motori servoventilati (IC 416)



Overall dimensions

Mounting B3/B5 - Frame size 400Lx÷500Lx Forced-ventilated motors (IC 416)



Tipo Type	Poli Poles	Dimensioni / Dimensions													
		A	AA	AB	AD	B	BB	C	H	HA	HC	HD	K	L	
400Lxa	4-6-8	686	120	806		710	790	280	400	40	850		33	2500	
400Lxb					720 ⁽¹⁾							1120 ⁽¹⁾		2600	
400Lxc					860 ⁽²⁾							1260 ⁽²⁾		2600	
450Lxa		750	120	900		800	1000	315	450	45	938		33	2700	
450Lxb					770 ⁽¹⁾							1220 ⁽¹⁾		2700	
					910 ⁽²⁾							1360 ⁽²⁾			2700
500Lxa		850	150	950		900	1000	335	500	45	1035		35	3260	
500Lxb					830 ⁽¹⁾							1330 ⁽¹⁾		3360	
500Lxc					970 ⁽²⁾							1470 ⁽²⁾		3360	

(1) Motore fornito con N.3 morsetti

(2) Motore fornito con N.6 morsetti

(1) Motor supplied with No.3 terminals

(2) Motor supplied with No.6 terminals

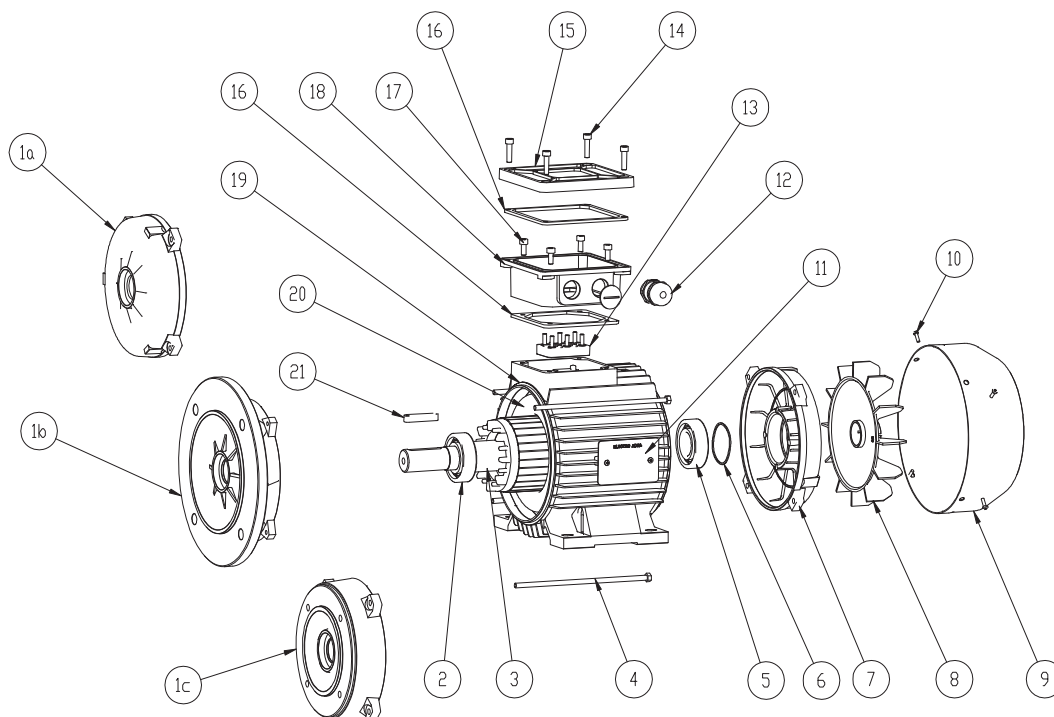
Tipo Type	Poli Poles	Flangia B5 / Flange B5						Albero L.A. / DE shaft				
		LA	M	N	P	S	T	D	E	F	GA	DB
400Lxa	4-6-8	28	940	880 h6	1000	N.8 x 28	6	110 m6	210	28	116	-
400Lxb												
400Lxc												
450Lxa	4-6-8	28	940	880 h6	1000	N.8 x 28	6	110 m6	210	28	116	-
450Lxb												
500Lxa	4-6-8	28	940	880 h6	1000	N.8 x 28	6	130 m6	250	32	137	-
500Lxb												
500Lxc												

Denominazione componenti

Name of components

Serie CA
Grandezza 63÷112

CA Series
Frame 63÷112



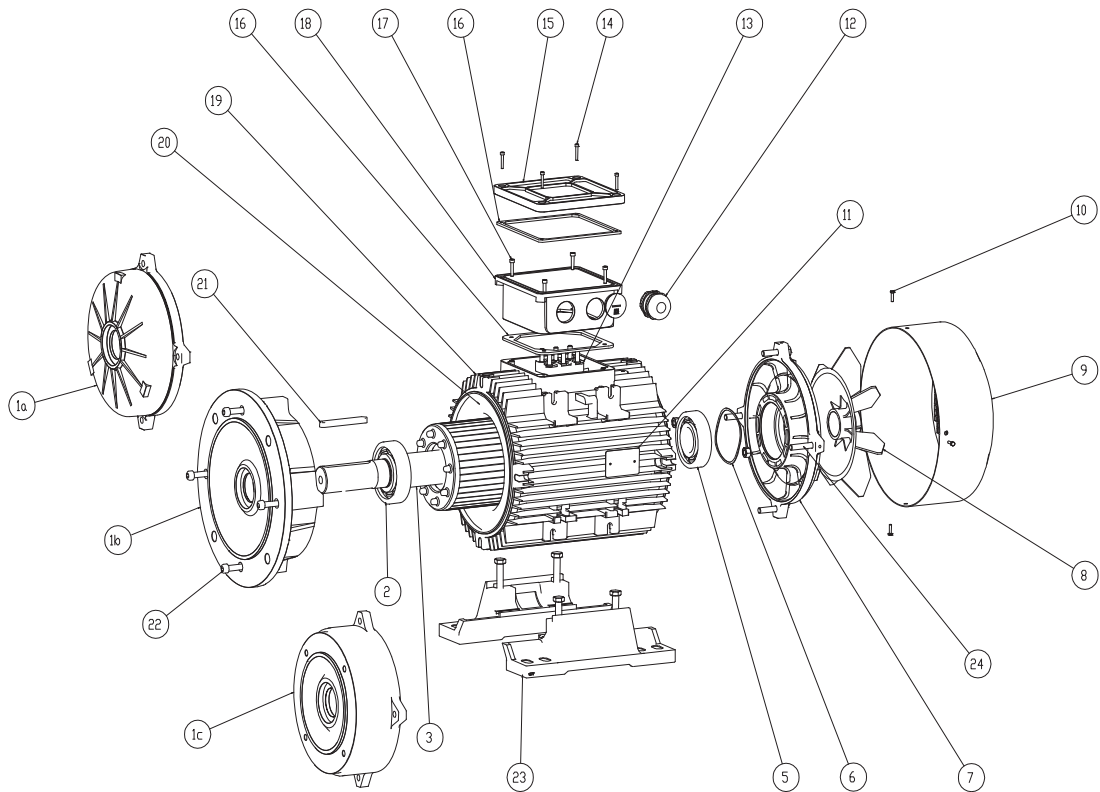
1a	Scudo anteriore	1a	Front shield
1b	Flangia B5	1b	Front shield with flange B5
1c	Flangia B14	1c	Front shield with flange B14
2	Cuscinetto anteriore	2	Front bearing
3	Albero con rotore	3	Shaft with rotor
4	Tirante	4	Tie-bolt
5	Cuscinetto posteriore	5	Rear bearing
6	Molla di compensazione	6	Compensating spring
7	Scudo posteriore	7	Rear shield
8	Ventola di raffreddamento	8	Cooling fan
9	Copriventola	9	Fan cover
10	Vite fissaggio copriventola	10	Fixing screw for fan cover
11	Targa dati motore	11	Rating plate
12	Pressacavo	12	Cable gland
13	Morsettiera	13	Terminal board
14	Vite fissaggio coperchio coprimorsettiera	14	Fixing screw for terminal box cover
15	Coperchio coprimorsettiera	15	Terminal box cover
16	Guarnizione coprimorsettiera	16	Gasket
17	Vite fissaggio coprimorsettiera	17	Fixing screw for terminal box
18	Coprimorsettiera	18	Terminal-box
19	Carcassa con statore	19	Frame with stator package
20	Avvolgimento	20	Winding
21	Chiavetta lato accoppiamento	21	Coupling side key

Denominazione componenti

Name of components

Serie CA Grandezza 132÷200

CA Series Frame 132÷200



1a	Scudo anteriore	1a	Front shield
1b	Flangia B5	1b	Front shield with flange B5
1c	Flangia B14	1c	Front shield with flange B14
2	Cuscinetto anteriore	2	Front bearing
3	Albero con rotore	3	Shaft with rotor
5	Cuscinetto posteriore	5	Rear bearing
6	Molla di compensazione	6	Compensating spring
7	Scudo posteriore	7	Rear shield
8	Ventola di raffreddamento	8	Cooling fan
9	Copriventola	9	Fan cover
10	Vite fissaggio copriventola	10	Fixing screw for fan cover
11	Targa dati motore	11	Rating plate
12	Pressacavo	12	Cable gland
13	Morsettiera	13	Terminal board
14	Vite fissaggio coperchio coprimorsettiera	14	Fixing screw for terminal box cover
15	Coperchio coprimorsettiera	15	Terminal box cover
16	Guarnizione coprimorsettiera	16	Gasket
17	Vite fissaggio coprimorsettiera	17	Fixing screw for terminal box
18	Coprimorsettiera	18	Terminal-box
19	Carcassa con statore	19	Frame with stator package
20	Avvolgimento	20	Winding
21	Chiavetta lato accoppiamento	21	Coupling side key
22	Vite fissaggio flangia/scudo - carcassa	22	Fixing screw for shield/flange
23	Piedi	23	Removable foot
24	Vite fissaggio scudo - carcassa	24	Fixing screw for shield

Per altezza d'asse 132 i piedi sono di fusione con la carcassa.
Versione B14 solo fino all'altezza d'asse 180T.

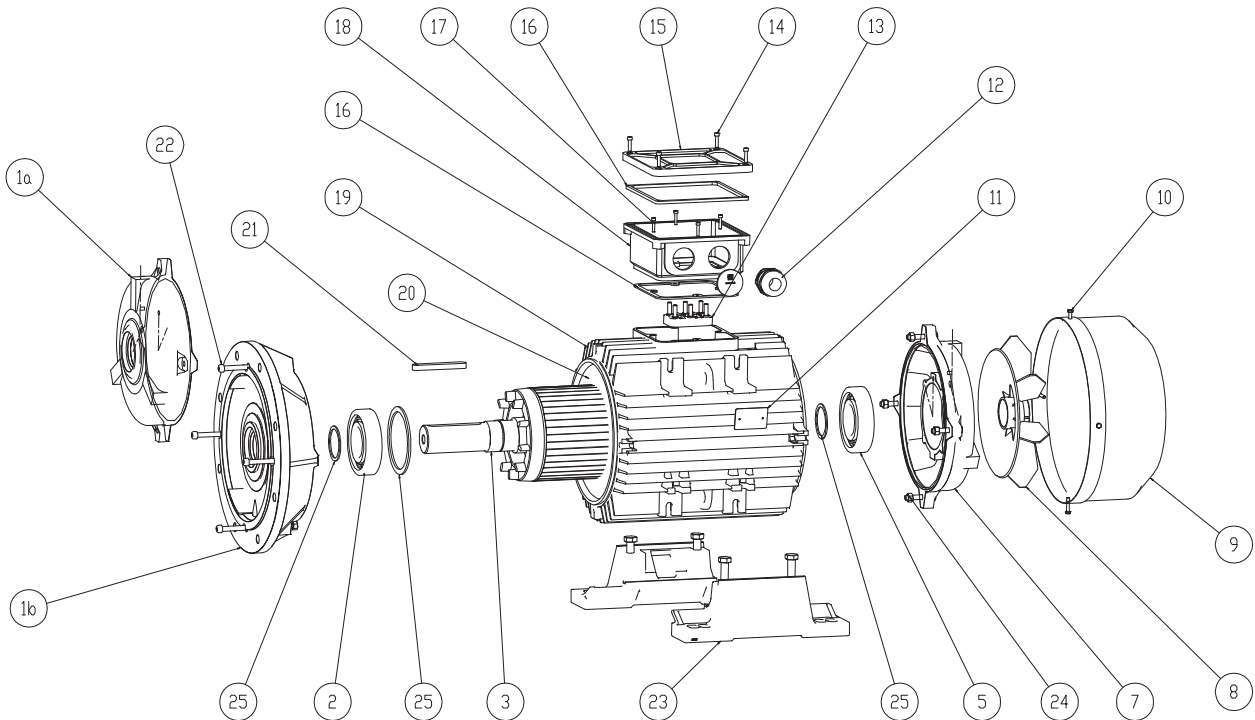
For 132 frame size, feet are casted with frame.
Monting B14 till 180T frame only.

Denominazione componenti

Name of components

Serie CA Grandezza 225÷250

CA Series Frame 225÷250



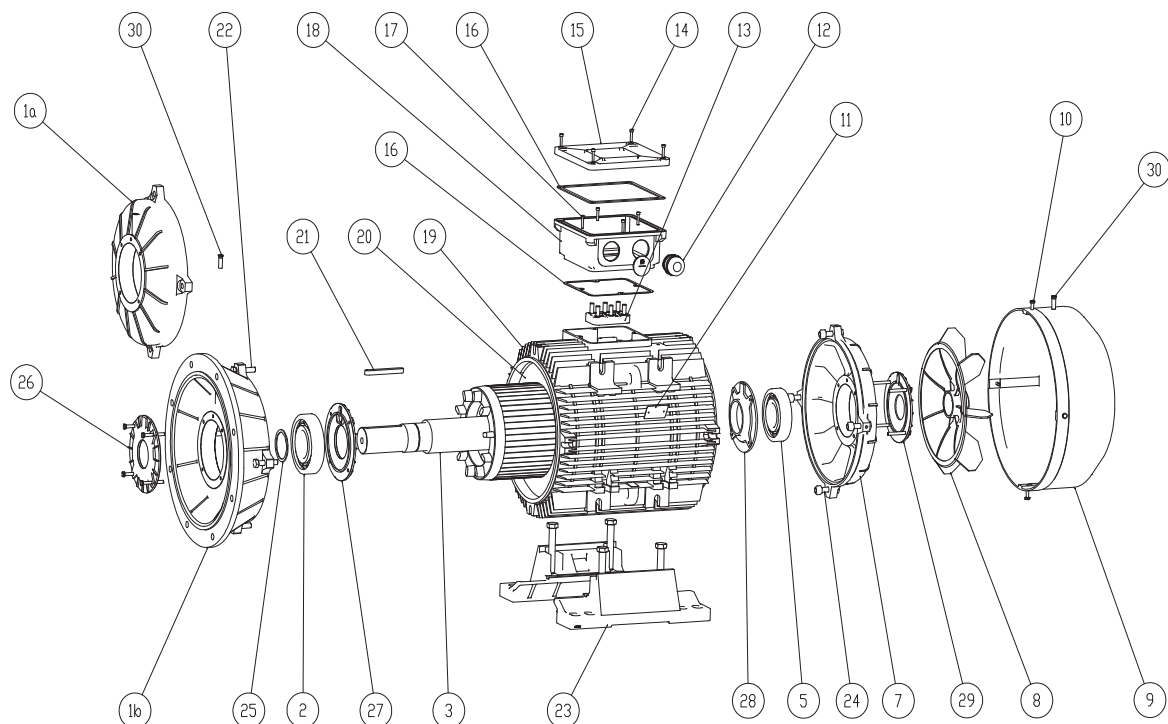
1a	Scudo anteriore	1a	Front shield
1b	Flangia B5	1b	Front shield with flange B5
2	Cuscinetto anteriore	2	Front bearing
3	Albero con rotore	3	Shaft with rotor
5	Cuscinetto posteriore	5	Rear bearing
7	Scudo posteriore	7	Rear shield
8	Ventola di raffreddamento	8	Cooling fan
9	Copriventola	9	Fan cover
10	Vite fissaggio copriventola	10	Fixing screw for fan cover
11	Targa dati motore	11	Rating plate
12	Pressacavo	12	Cable gland
13	Morsettiera	13	Terminal board
14	Vite fissaggio coperchio coprimorsettiera	14	Fixing screw for terminal box cover
15	Coperchio coprimorsettiera	15	Terminal box cover
16	Guarnizione coprimorsettiera	16	Gasket
17	Vite fissaggio coprimorsettiera	17	Fixing screw for terminal box
18	Coprimorsettiera	18	Terminal-box
19	Carcassa con statore	19	Frame with stator package
20	Avvolgimento	20	Winding
21	Chiavetta lato accoppiamento	21	Coupling side key
22	Vite fissaggio flangia/scudo - carcassa	22	Fixing screw for shield/flange
23	Piedi	23	Removable foot
24	Vite fissaggio scudo - carcassa	24	Fixing screw for shield
25	Anello elastico seeger	25	Seeger elastic ring
24	Vite fissaggio scudo - carcassa	24	Fixing screw for shield

Denominazione componenti

Name of components

Serie CA Grandezza 280÷315

CA Series Frame 280÷315



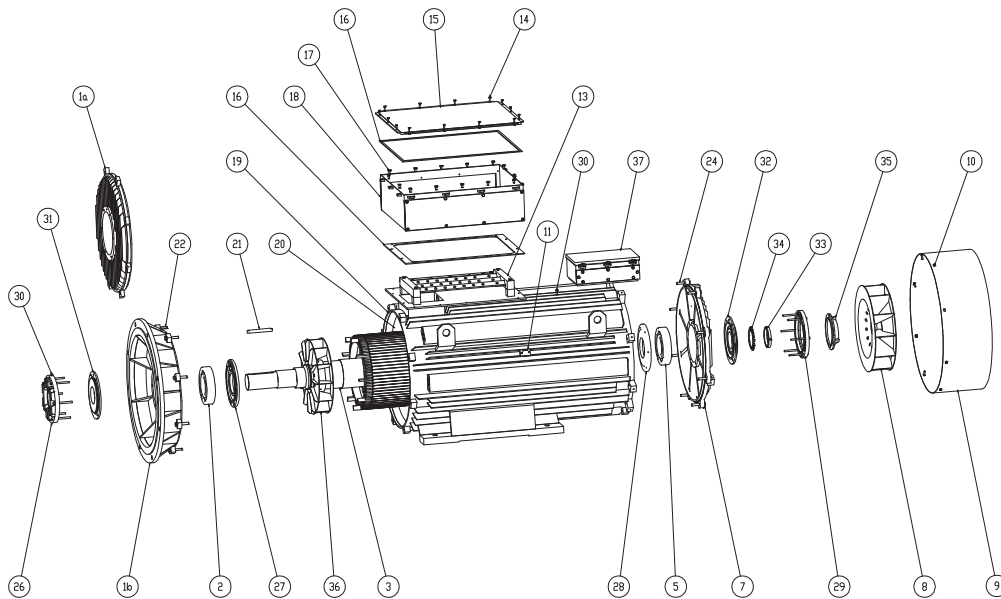
1a	Scudo anteriore	1a	Front shield
1b	Flangia B5	1b	Front shield with flange B5
2	Cuscinetto anteriore	2	Front bearing
3	Albero con rotore	3	Shaft with rotor
5	Cuscinetto posteriore	5	Rear bearing
7	Scudo posteriore	7	Rear shield
8	Ventola di raffreddamento	8	Cooling fan
9	Copriventola	9	Fan cover
10	Vite fissaggio copriventola	10	Fixing screw for fan cover
11	Targa dati motore	11	Rating plate
12	Pressacavo	12	Cable gland
13	Morsettiera	13	Terminal board
14	Vite fissaggio coperchio coprimorsettiera	14	Fixing screw for terminal box cover
15	Coperchio coprimorsettiera	15	Terminal box cover
16	Guarnizione coprimorsettiera	16	Gasket
17	Vite fissaggio coprimorsettiera	17	Fixing screw for terminal box
18	Coprimorsettiera	18	Terminal-box
19	Carcassa con statore	19	Frame with stator package
20	Avvolgimento	20	Winding
21	Chiavetta lato accoppiamento	21	Coupling side key
22	Vite fissaggio flangia/scudo - carcassa	22	Fixing screw for shield/flange
23	Piedi	23	Removable foot
24	Vite fissaggio scudo - carcassa	24	Fixing screw for shield
25	Anello elastico seeger	25	Seeger elastic ring
26	Coperchietto paragrasso anteriore esterno	26	Inner front side grease-guard cover
27	Coperchietto paragrasso anteriore interno	27	Outer front side grease-guard cover
28	Coperchietto paragrasso posteriore interno	28	Inner rear side grease-guard cover
29	Coperchietto paragrasso posteriore esterno	29	Outer rear side grease-guard cover
30	Ingrassatore "Tecalamit"	30	"Tecalamit" lubricator

Denominazione componenti

Name of components

Serie CS - Forma B3 - B3/B5
Grandezza 355÷500

CS Series - Mounting B3 - B3/B5
Frame 355÷500



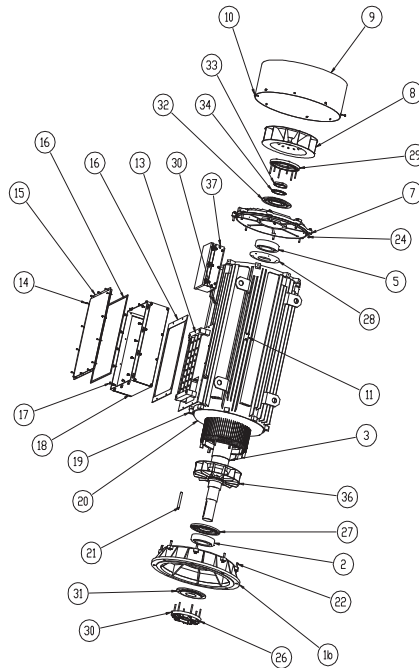
1a	Scudo anteriore	1a	Front shield
1b	Flangia B5	1b	Front shield with flange B5
2	Cuscinetto anteriore	2	Front bearing
3	Albero con rotore	3	Shaft with rotor
5	Cuscinetto posteriore	5	Rear bearing
7	Scudo posteriore	7	Rear shield
8	Ventola di raffreddamento	8	Cooling fan
9	Copriventola	9	Fan cover
10	Vite fissaggio copriventola	10	Fixing screw for fan cover
11	Targa dati motore	11	Rating plate
13	Morsettiera	13	Terminal board
14	Vite fissaggio coperchio coprimorsettiera	14	Fixing screw for terminal box cover
15	Coperchio coprimorsettiera	15	Terminal box cover
16	Guarnizione coprimorsettiera	16	Gasket
17	Vite fissaggio coprimorsettiera	17	Fixing screw for terminal box
18	Coprimorsettiera	18	Terminal-box
19	Carcassa con statore	19	Frame with stator package
20	Avvolgimento	20	Winding
21	Chiavetta lato accoppiamento	21	Coupling side key
22	Vite fissaggio flangia/scudo - carcassa	22	Fixing screw for shield/flange
24	Vite fissaggio scudo - carcassa	24	Fixing screw for shield
26	Coperchietto paragrasso anteriore esterno	26	Inner front side grease-guard cover
27	Coperchietto paragrasso anteriore interno	27	Outer front side grease-guard cover
28	Coperchietto paragrasso posteriore interno	28	Inner rear side grease-guard cover
29	Coperchietto paragrasso posteriore esterno	29	Outer rear side grease-guard cover
30	Ingrassatore "Tecalamit"	30	"Tecalamit" lubricator
31	Valvola rotante anteriore	31	Front side grease slinger
32	Valvola rotante posteriore	32	Rear side grease slinger
33	Ghiera di bloccaggio	33	Ring nut
34	Rosetta di sicurezza	34	Locking washers
35	Coperchietto valvola a grasso	35	Grease slinger cover
36	Ventola di raffreddamento interna	36	Inner cooling fan
37	Coprimorsettiera ausiliari	37	Auxiliary terminal box

Denominazione componenti

Serie CS - Forma V1
Grandezza 355÷500

Name of components

CS Series - Mounting V1
Frame 355÷500



1b	Flangia B5	1b	Front shield with flange B5
2	Cuscinetto anteriore	2	Front bearing
3	Albero con rotore	3	Shaft with rotor
5	Cuscinetto posteriore	5	Rear bearing
7	Scudo posteriore	7	Rear shield
8	Ventola di raffreddamento	8	Cooling fan
9	Copriventola	9	Fan cover
10	Vite fissaggio copriventola	10	Fixing screw for fan cover
11	Targa dati motore	11	Rating plate
13	Morsettiera	13	Terminal board
14	Vite fissaggio coperchio coprimorsettiera	14	Fixing screw for terminal box cover
15	Coperchio coprimorsettiera	15	Terminal box cover
16	Guarnizione coprimorsettiera	16	Gasket
17	Vite fissaggio coprimorsettiera	17	Fixing screw for terminal box
18	Coprimorsettiera	18	Terminal-box
19	Carcassa con statore	19	Frame with stator package
20	Avvolgimento	20	Winding
21	Chiavetta lato accoppiamento	21	Coupling side key
22	Vite fissaggio flangia/scudo - carcassa	22	Fixing screw for shield/flange
24	Vite fissaggio scudo - carcassa	24	Fixing screw for shield
26	Coperchietto paragrasso anteriore esterno	26	Inner front side grease-guard cover
27	Coperchietto paragrasso anteriore interno	27	Outer front side grease-guard cover
28	Coperchietto paragrasso posteriore interno	28	Inner rear side grease-guard cover
29	Coperchietto paragrasso posteriore esterno	29	Outer rear side grease-guard cover
30	Ingrassatore "Tecalamit"	30	"Tecalamit" lubricator
31	Valvola rotante anteriore	31	Front side grease slinger
32	Valvola rotante posteriore	32	Rear side grease slinger
33	Ghiera di bloccaggio	33	Ring nut
34	Rosetta di sicurezza	34	Locking washers
36	Ventola interna	36	Inner cooling fan
37	Coprimorsettiera ausiliari	37	Auxiliary terminal box



Assistenza post vendita

Per assistenza post vendita riferirsi al sito

www.electroadda.com

oppure rivolgersi all'indirizzo mail

service@electroadda.com

After sales service

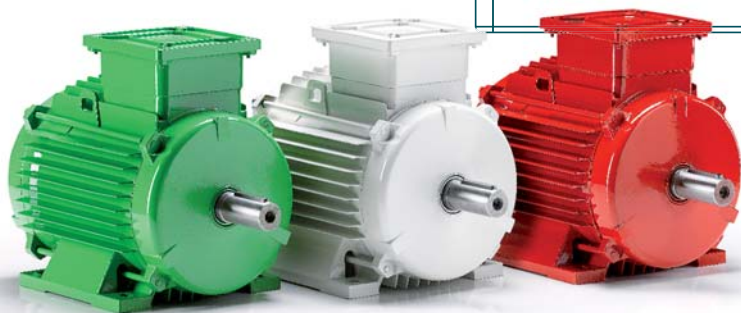
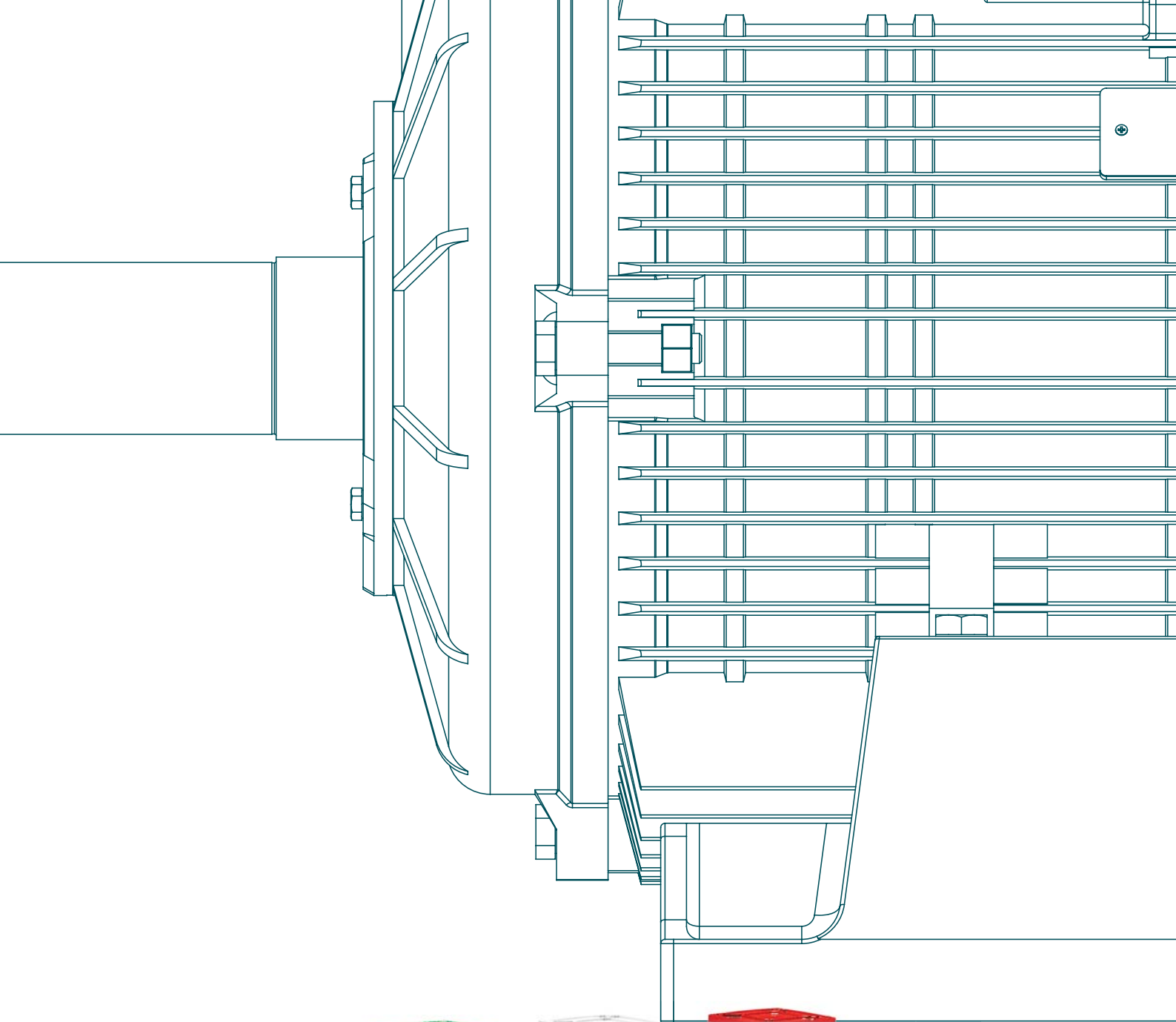
For after sales assistance refer to the site

www.electroadda.com

or contact the email address

service@electroadda.com





ea ELECTRO ADDA®
il motore che fa la differenza

Electro Adda S.p.A.

Via Nazionale, 8 - 23883 Beverate di Brivio LC - Italy
tel. +39 039 53.20.621 - fax +39 039 53.21.335 - www.electroadda.com - info@electroadda.com

Via S. Anna, 640 - 41122 Modena MO - Italy
tel. +39 059 45.21.32 - fax +39 059 45.21.58 - commerciale.modena@electroadda.com

Electro Adda GmbH

Dornierstraße 5 - 31137 Hildesheim - Germany
tel. +49 5121 93594.50 - fax +49 5121 93594.79 - info.de@electroadda.com

Winding&Production S.r.l.

Str. Tipografilor, 11- 450145 Zalau - Jud. Salaj, Rumania
tel. - fax +40 260 65.42.65 - info@windingproduction.com

