



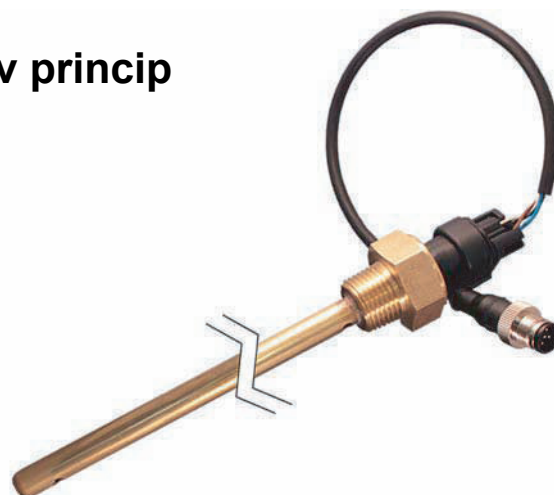
HM 1205

NIVÅSENSOR

Analog nivågivare med kapacitiv princip

AC-serien

Preliminärt

Analog, 4-20mA**Inga rörliga delar****Kompakt utförande**

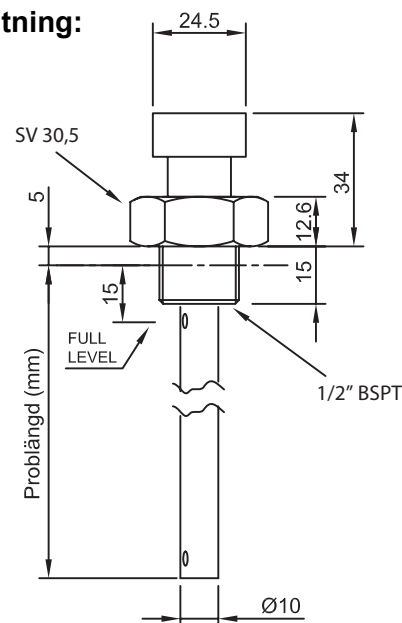
ACP4-serien

Analog nivågivare med kapacitiv princip och utan rörliga delar. Kompakt utförande med 1/2" gänga. Givaren är speciellt avsedd för oljebaserade vätskor och lämplig för t ex hydraulik- och fordonsapplikationer. Gängkoppling och sondrör i mässing. Robust konstruktion och inga rörliga delar ger lång livslängd och minimalt underhåll.

Givaren är i grundutförande kalibrerad för diesel och fungerar till de flesta oljebaserade vätskor med endast små avvikelser. För vattenbaserade vätskor (eller andra vätskor med hög dielektricitetskonstant) eller för mer noggrann avkänning krävs en anpassad kalibrering, meddela oss.

Teknisk data	
Problängd	100, 180, 300, 350, 400mm (andra mot förfrågan)
Matningsspänning	12 & 24 VDC
Noggrannhet	± 2 % (vid -20...+80°C)
Utsignal	4-20mA (max 250 Ω till GND)
Strömförbrukning	50mA (vid 15VDC)
Material	
Prob & gängkoppling	Mässing
Intern isolering	PTFE (viton tätning)
Kontakt	PA66 GF30, Packard Metri-Pack 150-serien
Temperaturområde	-20...+80°C (drift), -40...140°C (lagring)
Max tryck	5 bar
Vibrationer	BS EN 60068-2-64:1993 (15.3grms)
Skyddsklass	IP67
Shock	50g 6.3mS

Ritning:



Beställningsnyckel:

Art nr: **ACP4-D1/2B-I-**

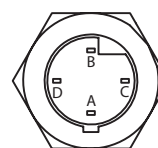
Problängd mm
(andra mot förfrågan)

100	200	300	400
180	250	350	500

Tillbehör:

Art nr	Beskrivning
C/K1	Kontakt sats, utan kabel
C/K1-2M-PUR	Kontakt med 2m PUR kabel
C/K1-5M-PUR	Kontakt med 5m PUR kabel
C/K1-M12	M12-kontakt med 0,3m PUR kabel

Inkoppling 4-20mA 4-tråd:



A= - (blå)
B= 4-20mA källa (vit)
C= 4-20mA retur (svart)
D= V+ (brun)

Since the suitability of these products depends upon a wide range of factors not in our control, we expect and understand that you will conduct the testing and evaluation necessary to determine that these products are suitable for your application. Whilst every effort is made to ensure the above details are correct at the time of printing, we reserve the right to make material changes, and or technical changes without notification.

NIVÅSENSOR

Analog nivågivare med kapacitiv princip



AC1-serien

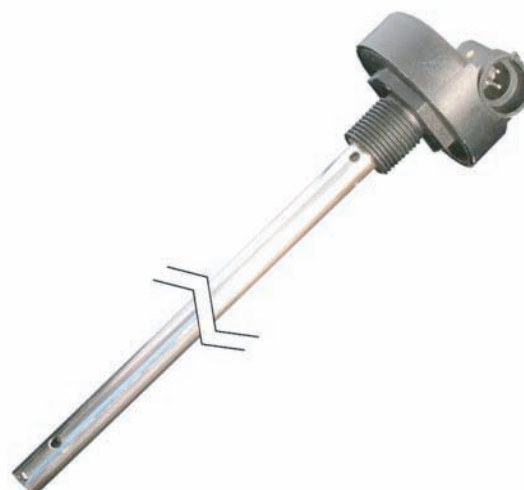
Preliminärt

Analog 0-5V

Inga rörliga delar

Manuell kalibrering

Prob i syrafast stål

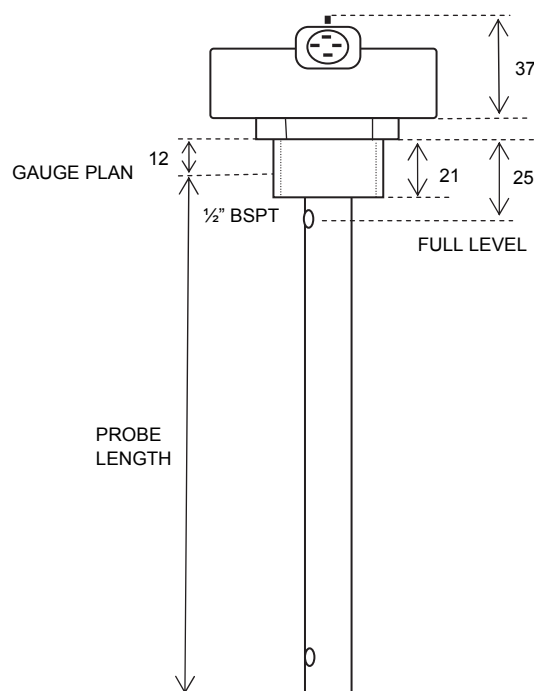


HM 1309

Analog nivågivare utan rörliga delar. Kompakt utförande med 1/2" gänga. Givaren har teach-in knapp för manuell kalibrering och fungerar till de flesta vätskor som är kompatibla med SUS-316, Nylon 6, PTFE och nitril gummi. Ej lämplig för Toluén (metylbenzen). Max längd 2000mm.

Teknisk data	
Problängd	250, 350, 500, 750mm (andra mot förfrågan)
Matningsspänning	7-35 VDC*
Noggrannhet	± 2 % (vid 20°C)
Linjäritet	1 %
Utsignal	0-5 V
Strömförbrukning	15-30 mA
Material	
Hus/gänga	30 % glasfiberförstärkt Nylon 6
Intern isolering	PTFE (NBR tätning)
Prob	SUS-316
Temperaturområde	-40...+85°C (drift), -55...100°C (lagring)
Kontakt	PA66 GF30, Packard Metri-Pack 150-serien
Vibrationer	BS EN 60068-2-64:1993 (15.3grms)
Skyddsklass	IP67
Shock	50g 6.3mS

* Felkopplingskyddad och skyddad mot överspänning (80 VDC i 2 minuter)



Beställningsnyckel:

Art nr: AC1- D1/2B-U5- - P4

Problängd mm	
250	350
500	750
Andra mot förfrågan (min 200mm, max 2000mm)	

Since the suitability of these products depends upon a wide range of factors not in our control, we expect and understand that you will conduct the testing and evaluation necessary to determine that these products are suitable for your application. Whilst every effort is made to ensure the above details are correct at the time of printing, we reserve the right to make material changes, and or technical changes without notification.

NIVÅSENSOR

Analog nivågivare med kapacitiv princip

AC2-serien

Preliminärt

Automatisk kalibrering

Analog 4-20mA eller 0-10V

Inga rörliga delar



HM 1309



Analog nivågivare utan rörliga delar. Givaren kompenserar automatiskt för vätskans dielektricitetskonstant. Exempel: Man kan t ex växla mellan diesel och biodiesel utan att göra någon manuell justering.

AC2 kan användas till diesel, biodiesel, fotogen, bensin, vatten och till alla andra vätskor som är kompatibla med givarens materialkonstruktion.

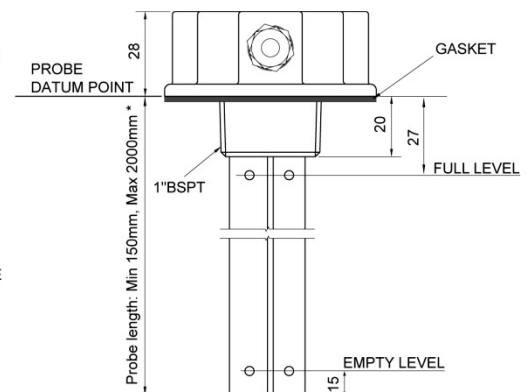
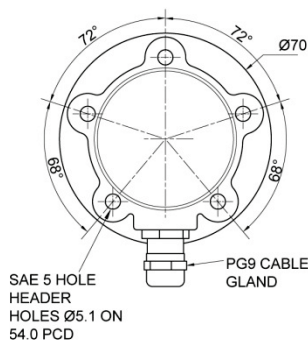
Teknisk data	
Problängd	250, 350, 500, 750mm (andra mot förfrågan*)
Matningsspänning	9-32 VDC (skyddad mot överspänning, 80V)
Noggrannhet	± 2 % (min 300mm prob, 20°C, diesel)
Kabel	Enkelledare 430mm AWG18 XPE
Utsignal	4-20mA (eller 0-10V, 24VDC)
Strömförbrukning	15 mA @ 12VDC + utsignal
Material	
Hus/gänga	Aluminium 1" BSPT
Intern isolering	PTFE (PP & Viton tätning)
Prob	Anodiserad aluminium
Temperaturområde**	-20...+85°C (drift), -20...105°C (lagring)
Max tank tryck	10 psi (0,75 bar)
Vibrationer	BS EN 60068-2-64:1993 IEC 60068-2-6 (< 500mm prob)
Skyddsklass	IP67
EMC	Godkänd enl. EN ISO 13766:2006

* Anpassade längder från 150mm till 2000mm mot förfrågan.

Beställningsnyckel:

Art nr: **AC2 - D1B - I - - CF0,43**

Utsignal I : 4-20mA U : 0-10
Problängd mm 250 350 500 750



* For lengths over 1000mm it is recommended that the end of the probe is supported, i. e. when used in mobile applications.

Since the suitability of these products depends upon a wide range of factors not in our control, We expects and understands that you will conduct the testing and evaluation necessary to determine that these products are suitable for your application. Whilst every effort is made to ensure the above details are correct at the time of printing, we reserves the right to make material changes, and or technical changes without notification.