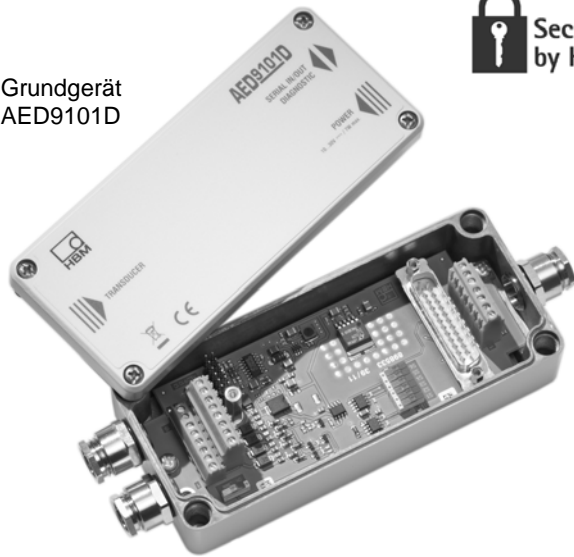
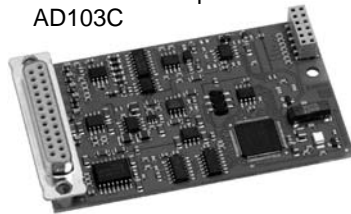


Grundgerät  
AED9101DMessverstärkerplatine  
AD103C

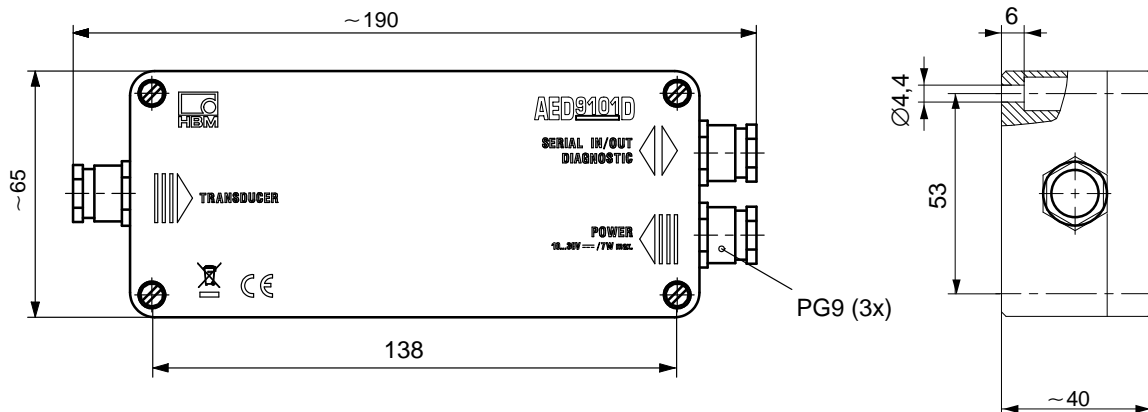
# AED9101D

## Grundgerät für AD103C

### Charakteristische Merkmale

- Für statische und dynamische Anwendungen
- Schnittstellen RS-232, RS-422 oder RS-485
- Prüfbericht für 10 000 Teile Klasse III verfügbar
- Triggereingang
- Versorgungsspannungsbereich 10 ... 30 V
- Schutzart IP65
- EMV-Schutz
- Diagnose-Bus zur Analyse und zusätzlichen Anzeige

### Abmessungen (in mm)



## Technische Daten

Typ		AED9101D
<b>Messverstärker</b>		<b>AD103C</b>
<b>Messsignaleingang</b>	mV/V	± 3, nominal ± 2
<b>Aufnehmeranschluss:</b>		
DMS-Aufnehmer (Vollbrücke)	Ω	40 ... 4000
Aufnehmeranschlussart		6-Leiterschaltung
Aufnehmerkabellänge	m	≤ 100
Brückenspeisespannung	V <sub>DC</sub>	5
<b>Schnittstellen:</b>		
Hardware (durch Schiebeschalter wählbar)		RS-232, RS-422, RS-485
Schnittstellenkabellänge RS-232	m	≤ 15
RS-422, RS-485	m	≤ 1000
Max. Anzahl der Busteilnehmer (RS-485)		32
<b>Diagnose-Bus (RS-485-2-Draht)</b>		
Protokoll		ASCII/Binär
Baudrate, max.	kbit/s	38,4
Teilnehmeradresse		0 ... 89
Schnittstellenkabellänge, max.	m	1000
<b>Triggereingang</b>		
Eingangsspannungsbereich, LOW	V	0 ... 1
Eingangsspannungsbereich, HIGH	V	2 ... 30
Eingangsstrom bei High-Pegel = 30 V	mA	< 3
<b>Versorgung:</b>		
Versorgungsspannung	V <sub>DC</sub>	10 ... 30
Stromaufnahme (ohne Wägezelle)	mA	≤ 100 <sup>1)</sup>
<b>Temperaturbereich:</b>		
Nenntemperatur	°C	-10 ... +40
Gebrauchstemperatur		-20 ... +60
Lagerungstemperatur		-25 ... +85
<b>Abmessungen</b>	mm	190 x 65 x 40
<b>Gewicht, ca</b>	g	440 (ohne AD10x)
<b>Schutzart nach EN 60529 (IEC 529)</b>		IP65

$$1) \text{ Stromaufnahme} \leq 100 \text{ mA} + \frac{\text{Speisespannung } U_B = 5 \text{ V}}{\text{Brückenwiderstand } R_B}$$

## Bestellbezeichnungen

**1-AED9101D** = Grundgerät **AED9101D**

**1-AD103C** = Messverstärkerplatine **AD103C** (siehe separates Datenblatt)

## Zubehör, zusätzlich zu beziehen

**Eichfähige digitale Waagenanzeige** (siehe separates Datenblatt)

**1-DWS2103**

## Dokumentation

**1-FIT-AED-DOC** (CD-ROM mit Bedienungsanleitung und AED-Panelprogramm AED\_Panel32)

Änderungen vorbehalten.

Alle Angaben beschreiben unsere Produkte in allgemeiner Form. Sie stellen keine Beschaffenheits- oder Haltbarkeitsgarantie dar.

## Hottinger Baldwin Messtechnik GmbH

Im Tiefen See 45 · 64293 Darmstadt · Germany  
 Tel. +49 6151 803-0 · Fax: +49 6151 803-9100  
 Email: [info@hbm.com](mailto:info@hbm.com) · [www.hbm.com](http://www.hbm.com)

measure and predict with confidence

