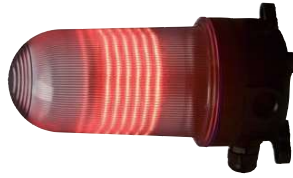


# LED-HINDERNISFEUER POL 10, POL 32



POL 10

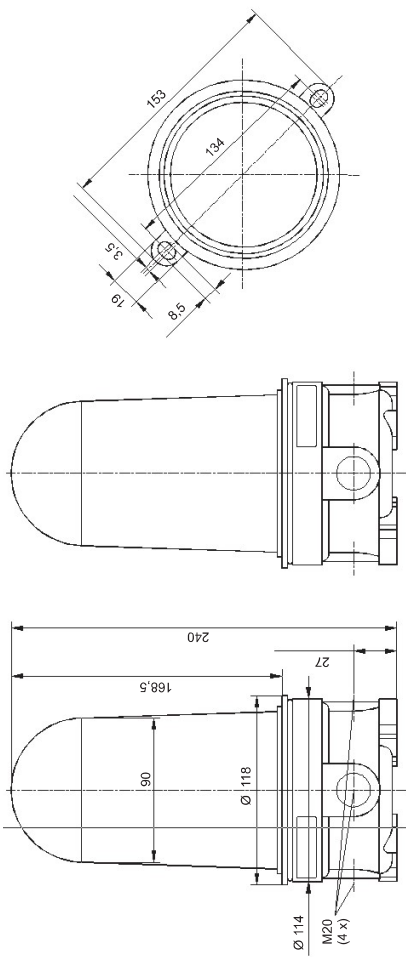
LED-Hinderisfeuer zugelassen gemäß AVV, konform zu ICAO Anhang 14, Band 1, Kapitel 6

- Rundstrahlfeuer mit 360° Abstrahlwinkel für den Betrieb bei Nacht und in der Dämmerung (Nachtkennzeichnung von Luftfahrthindernissen)
- 2 in 1: optional komplett redundanter Aufbau von LED, Elektronik und Versorgung in einem Gehäuse.
- Eine 2. Leuchte ist somit nicht erforderlich.
- Umschaltung auf Stand-by Feuer im Fehlerfall automatisch oder mittels externer Steuerung
- integrierte Funktionüberwachung mit potentialfreiem Fehlerkontakt
- extrem lange Lebensdauer von über 50.000 h, dadurch wartungsfrei
- optional mit montagefreundlichem Steckverbinder ausgerüstet

<b>AW</b> Zulassung	<b>ICAO</b> Zulassung	<b>IP 68</b> Schutzart	<b>+ 55 °C</b> <b>- 40 °C</b> Betriebs- temperatur
------------------------	--------------------------	---------------------------	---

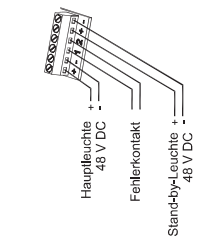
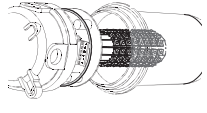
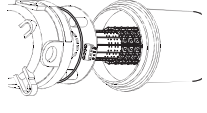
Elektrische Daten	POL 32	POL 10			
Nennspannung	115 / 230 V AC	48 V DC	115 / 230 V AC	48 V DC	12 / 24 V DC
Nennfrequenz	50 / 60 Hz		50 / 60 Hz		
Funktionsbereich	85 – 265 V	40 – 57 V	85 – 265 V	40 – 57 V	9,6 – 28,8 V
Stromaufnahme, arithmetisch gemittelt	115 V	96 mA	60 mA	180 mA	
	230 V	45 mA	40 mA		
	48 V	270 mA			
	24 V	430 mA			350 mA
	12 V	800 mA			600 mA
Störmeldekontakt		Öffner			
			max. 230 V, 80 mA		

Mechanische Daten	POL 32-M	POL 10-M	POL 10-M-R	POL 10-M-RA
Betriebsart			Dauerlicht	
Leuchtmittel		LED-Array (rot)		2 x LED-Array
Ausführung	überwacht (Standard) redundant			
Aktivierung der Stand-by Leuchte im Fehlerfall durch			externe Umschaltung	automatische Umschaltung
Lichtstärke (DIN 5037)	> 32 cd			> 10 cd
Haubenfarbe			klar	
Lichtfarbe			Luftfahrtrot	
Öffnungswinkel	vertikal horizontal		ca. ± 35° 360°	
Betriebs-temperatur			-40 °C ... +55 °C	
Lager-temperatur			-40 °C ... +70 °C	
Relative Feuchte			100%	
Schutzart nach EN 60529			IP 68	
Einschalt-dauer			100%	
Lebensdauer des Leuchtmittels			> 50.000 h	
Material	Haube Sockel		Polycarbonat (PC) Polybutylenterephthalat (PBT)	
Montage			Direktmontage	
Anschlussklemmen			0,5 - 1,5 mm² feindrähtig - H05(07)V-K; 0,5 - 2,5 mm² einadrähtig - H05(07)V-UJ	
Gewicht			ca. 750 g	
Zulassungen	ICAO	ICAO / AVV	ICAO / AVV	ICAO / AVV



POL 32-M

POL 10



Bestellnummern	POL 32-M	POL 10-M	POL 10-M-R	POL 10-M-RA
Nennspannung				
115 / 230 V AC	211 05 68 1 005	211 05 64 1 005	211 05 64 1 011	211 05 64 1 010
48 V DC	211 05 85 1 005	211 05 85 1 005	211 05 85 1 011	211 05 85 1 010
12 / 24 V DC	211 05 67 1 005	211 05 63 1 005	211 05 63 1 011	211 05 63 1 010

Optionen / Zubehör

Weitere Informationen siehe Seite 111

Steck-verbinder

Strom-versorgung

Normenkonformität

Die Leuchten entsprechen den Anforderungen ICAO Anhang 14, Band 1, Kapitel 6. Zusätzlich sind die Leuchten gemäß der Allgemeinen Verwaltungsvorschrift zur Kennzeichnung von Luftfahrthindernissen AVV zugelassen.

