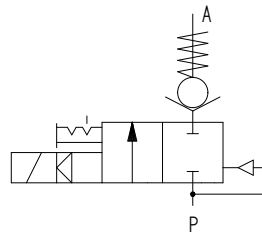
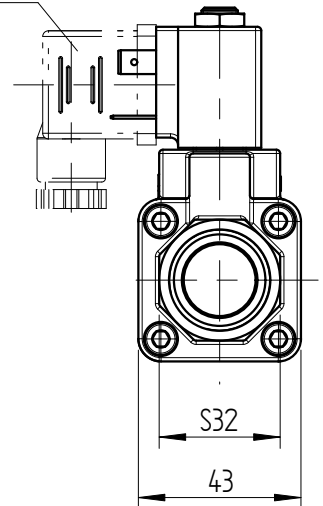


Gerätesteckdose bei
Magnet-Spule E22 um
2 x 180°, bei E30 um
4 x 90° umsteckbar



KENNGRÖSSEN

Allgemein

Bauart	geräuscharmes Membranventil mit koaxialem Durchfluss	
Benennung	Teil-2/2-Wege-MV	
Betätigung	elektrisch, servogesteuert, Handbetätigung	
Typbezeichnung	EGV-112-A78-3/4PR-00	
Schaltart	"A" in 0-Stellung geschlossen	
Nennweite	DN 20	
Gewinde-Anschluß	Rohrgewinde G3/4 (ISO 228)	
Umgebungstemperatur	-20°C bis +60°C	
Mediumtemperatur	-10°C bis +130°C	
Mediumviskosität	bis ca. 20 mm ² /s	
Werkstoff	Ventilkörper:	Ms58, blank
	Membran-Stützeinheit:	verstärkter Kunststoff
	sonstige Innenteile:	nichtrostender Stahl und Buntmetall
	Dichtwerkstoff:	EPDM
Befestigungsart	Einbau in starres Leitungssystem	
Einbaulage	beliebig, vorzugsweise stehend	

Pneumatisch - Hydraulisch

Nenndruck	PN 10
Druckbereich (Medium)	0.2 bis 10 bar
Kv-Wert [Wasser m ³ /h]	7.6
Durchflussmedien	Neutrale gasförmige oder flüssige Medien, die die angegebenen Werkstoffe nicht angreifen
Schaltzeit	Öffnungszeit: ca. 20ms - 2s Schliesszeit: 25ms - 5s je nach Durchflussmedium

Elektrisch

mögliche Stromart	AC/DC
-------------------	-------

2008	Tag	Name
gez.	08.02.	B.Skotzek
gepr.	08.02.	H.Töpfl



AVS-Ing.J.C.Römer GmbH
Automatik . Ventile . Systeme - Werk
D - 82549 Königsdorf - Wiesen

Maßstab

Bezeichnung:

EGV-112-A78-3/4PR-00
Teil-2/2-Wege-MV

Bestell-Nr.: 650685

650685-00D