



ART. 42075

JOLLYOIL CSO

RECUPERATORI D'OLIO ESAUSTO

OIL DRAIN UNITS

RECUPERATEURS D'HUILE

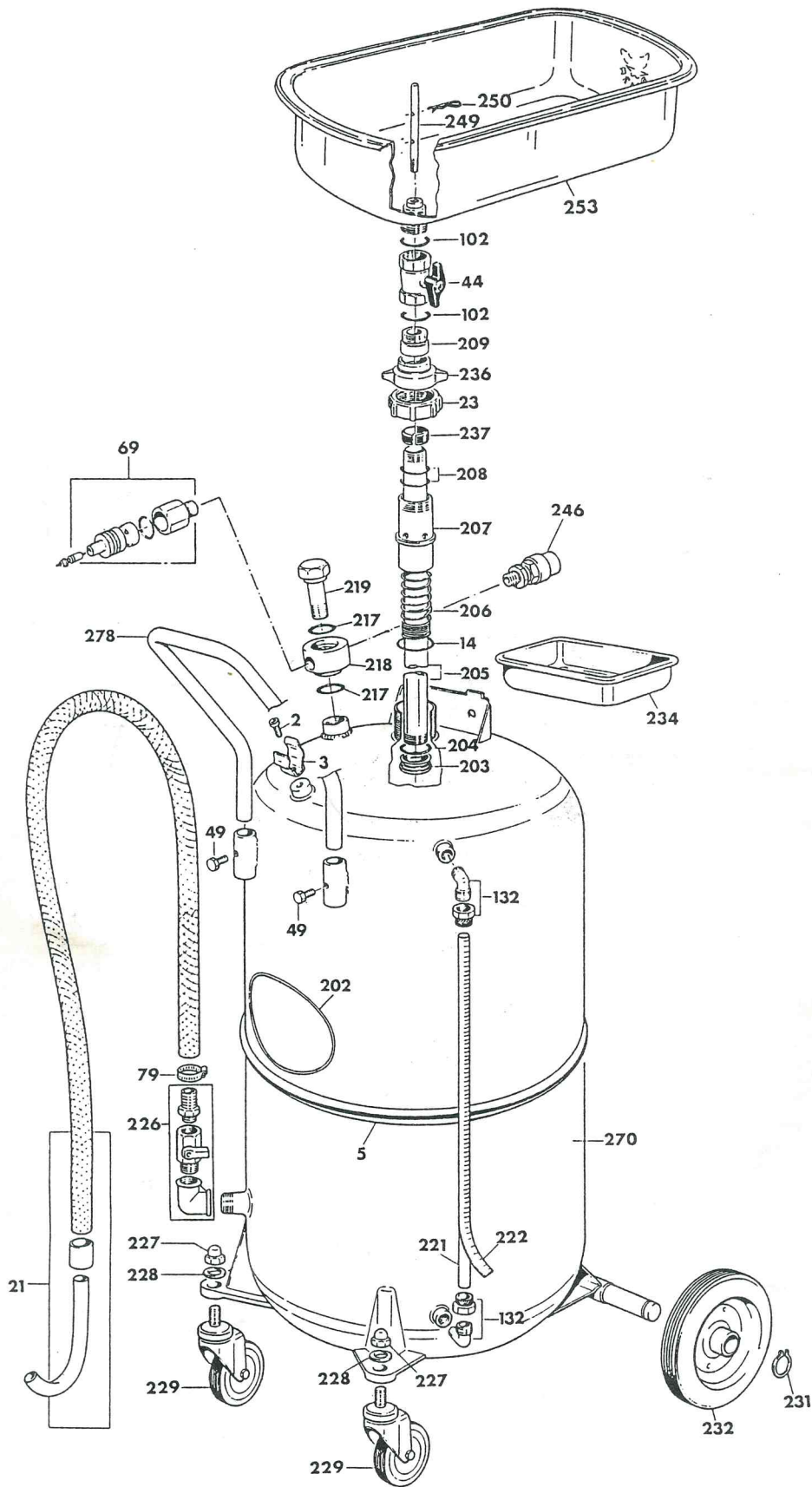
ALTÖLSAMMELGERÄTE

RECUPERADORES DE ACEITE

MANUALE D'ISTRUZIONE
INSTRUCTION MANUAL
LIVRET D'INSTRUCTION
BEDIENUNGSANWEISUNG
MANUAL D'INSTRUCCION



3° ed. 6/93 - 3000 BST



PER ORDINARE RICAMBI SPECIFICARE SEMPRE: N° codice articolo - N° riferimento pezzo (vedi esplosivo) - Quantità desiderata.
When ordering spare parts, always specify: N° of the article - Reference number (see exploded views) - Quantity.
Pour la commande de pièces de rechange, il faut toujours spécifier: N° code article - N° de référence de la pièce (voir vues éclatées) - Quantité.
Bei Bestellung von Ersatzteilen Art.-N., Teil-Nr. (siehe Explosionszeichnung), Menge immer angeben.
Para pedidos de recambios, es necesario siempre, indicar el n. de código del artículo, n. de referencia individual (ver desglose), cantidad a pedir.