

Pumpe ist rechtsdrehend
rotation clockwise ^(b)

Sauganschluß
suction port ^(b)

Druckanschluß
pressure port ^(b)

Bestellbezeichnung:
ordering code: ^(b)
EIPS2-xxxRA04-1x

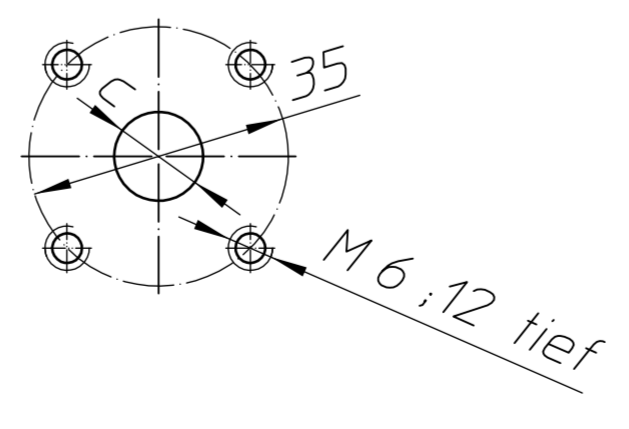
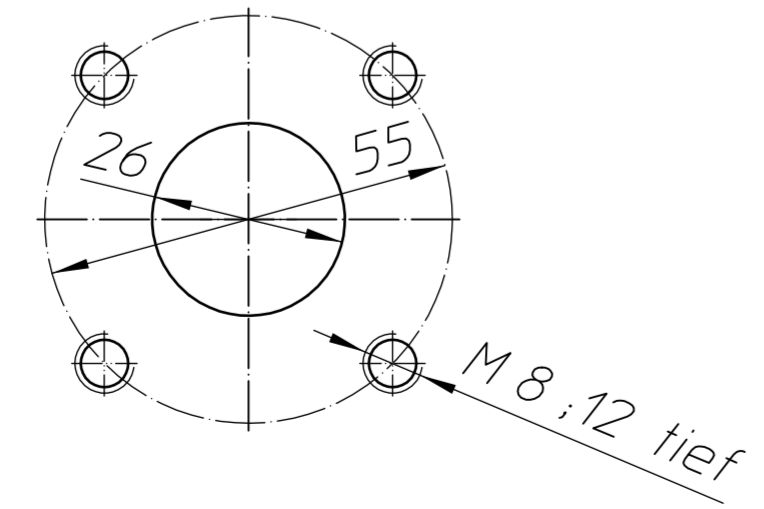
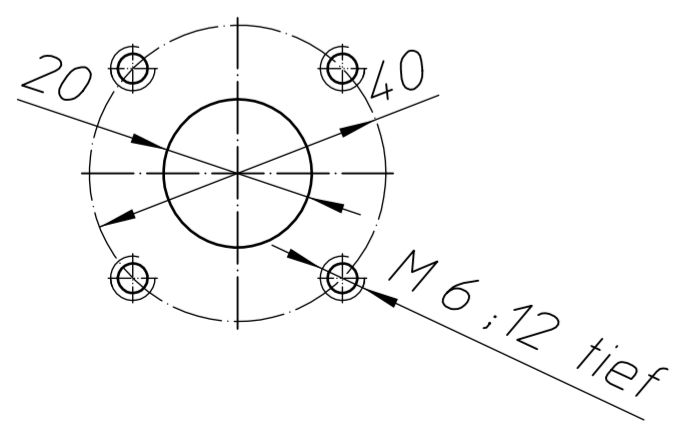
NG einfügen
add size

NG/size	a	b	c
005	62	104,5	5
006	63	106,5	5
008	64.5	109,5	7
011	67.5	115,5	10
013	70	120,5	10
016	72.5	125,5	12
019	76	132,5	12
022	79	138,5	12
025	82	144,5	12

NG 005 - 016

NG 019 - 025

NG 005 - 025



05	Datum	Name
urspr. Bearb.	12.09.	Rapp
4b	ae 09/001	13.109 Rapp
1a	ae 06/006	16.106 Rapp
7	ae 05/072	13.9.05 Rapp
Zust.	Änderung	Datum Name

Paßmass	6 _{h9}	20 _{g6}	82,55 _{h8}			Verwendungsbereich	Masse ohne Toleranz n.	Oberflaeche	Maßstab 1:1	Gewicht
Abmaß	0 -30	-7 -20	0 -54			EIPS2 S111	ISO 2768mK		Werkstoff	
Diese Unterlage ist Eigentum der Firma Eckerte Industrie Elektronik, 76316 Malsch. Sie darf ohne schriftliches Einverständnis der Eigentümerin weder ganz noch zum Teil in anderer als in der vereinbarten Art und Weise verwertet oder ausgewertet werden. Sie darf auch nicht ganz oder zum Teil vervielfältigt, kopiert oder Dritten zugänglich gemacht werden.							Datum Name	Benennung		
							06.08.15	Rapp	MB EIPS2-xxxRA04-1x S111	
1 c. ae 15/094							06.08.15	Rapp	Zeichnungs-Nr.:	
									6900200071	
Zust. Änderung Datum Name						Eckerte Elektronik GmbH Otto Eckerte Straße 12a 76316 Malsch		ersetzl:		
						11				