

POMPE A PISTONI AD ASSE INCLINATO BENT AXIS PISTON PUMPS

CODICE FAMIGLIA
FAMILY CODE

601001
603001

"HDS"
"MDS"

Flangia/Flange
Albero/Shaft
Cilin./Displ.

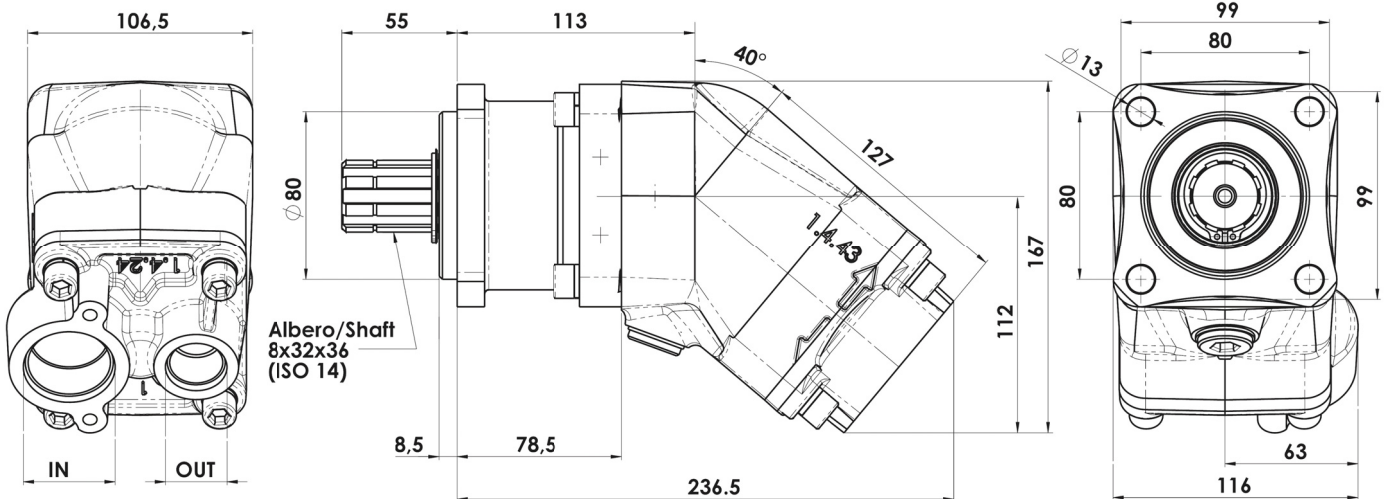
ISO
ISO14 8x32x36
40-47-55-64-80

99740060010



Fluido idraulico Fluid	Minerale o sintetico compatibile con guarnizioni: Mineral or synthetic compatible with the following seals: FKM, FPM, HNBR				
Viscosità cinematica consigliata Kinematic viscosity suggested	T media ambiente (°C) Average ambient temp. (°C)	< -40	-40 ÷ 10	10 ÷ 35	> 35
	VG (cSt = mm ² /s)	16	22	32	46
Viscosità cinematica ottimale di esercizio Optimale kinematic viscosity			VG = 10 cSt ÷ 100 cSt		
Viscosità cinematica max consentita all'avviamento Max kinematic viscosity suggested at the start-up			VG = 750 cSt		
Indice di viscosità consigliato Viscosity index suggested	VI > 100	Temperatura di esercizio Working temperature -40°C ÷ 140°C			
Grado di filtrazione Oil filtering		> 200 bar: 10 µm < 200 bar: 25 µm			
Pres. di aspirazione Inlet pressure		0,85 ÷ 2 bar assoluti/absolut			
Senso di rotazione Pump rotation		Unidirezionale (Dx o Sx) Unidirectional (Right or Left)			
Verificare che la pompa sia posizionata almeno 100 mm sotto il livello minimo del serbatoio olio. Prima di avviare la pompa effettuare spurgo aria. Verify that pump is, at least, 100 mm under the minimum level of the tank. Before starting the pump bleed the air.					

Dimensions in mm

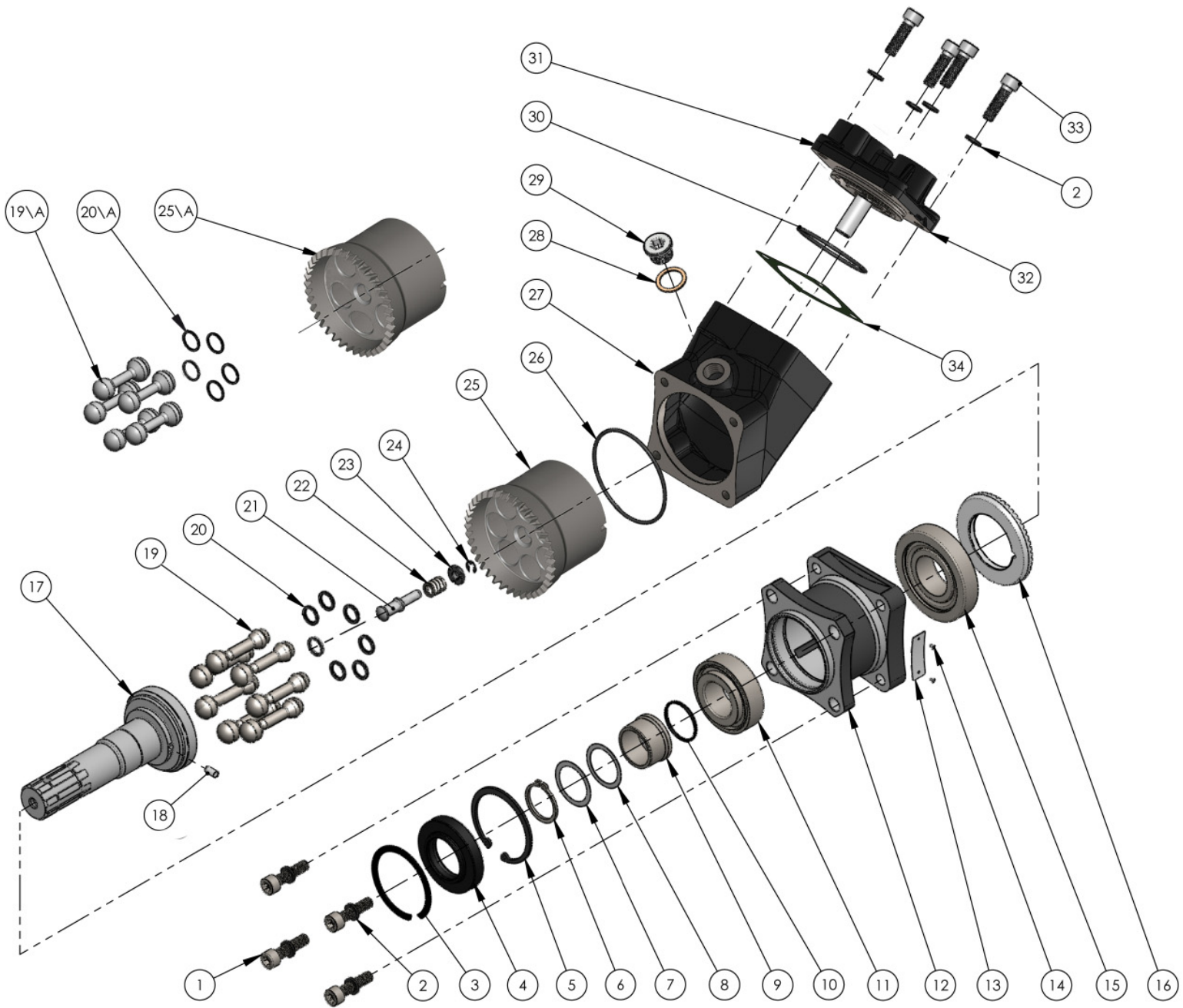


Albero/Shaft
8x32x36
(ISO 14)

07/03/2017

99760101515 Rev. AA

Tipo pompa Pump type	Rotazione Rotation		IN	OUT
	Destra Right	Sinistra Left		
HDS-40	60100110403	60100110409	ISO 228 G 1 1/4"	ISO 228 G 3/4"
HDS-47	60100110473	60100110479		
HDS-55	60100110553	60100110559		
HDS-64	60100110643	60100110649		
MDS-80	60300110803	60300110809		
HDS-40	60100150403	60100150409	ISO 725 1 5/8-12 UN-2B SAE 20	ISO 725 1 1/16-12 UN-2B SAE 12
HDS-47	60100150473	60100150479		
HDS-55	60100150553	60100150559		
HDS-64	60100150643	60100150649		
MDS-80	60300150803	60300150809		



COMPANY WITH
QUALITY SYSTEM
CERTIFIED BY DNV GL
= IATF 16949 =





N°	HDS 40		HDS 47		HDS 55		HDS 64		MDS 80		Codice P. Number	Descrizione Description		Q.tà Q.ty
	GAS	SAE	GAS	SAE	GAS	SAE	GAS	SAE	GAS	SAE				
1	50200400574	Vite TCE M 10x40 UNI 5931	Socket head capscrew M 10x40 UNI 5931	4
2	50100800054	Rosetta elastica x M10 DIN 7980	Washer x M10 DIN 7980	4
3	50100002729	Anello elastico E-SB 72x2	Circlip E-SB 72x2	1
4	50600024272	Paraolio HNBR	Oil seal HNBR	1
5	50100100677	Anello elastico Ø72 I	Circlip Ø72 I	1
6	50100001355	Anello seeger rinforzato AS UNI 7436	Retaining ring AS UNI 7436	1
7	52900701127	Rondella 44x35x0.2	Washer 44x35x0.2	1
8	52900700226	Rondella 44x35x0.1	Washer 44x35x0.1	1
9	51100200200	Bussola	Bushing	1
10	50600013137	Guarnizione OR 3137 HNBR	O-ring 3137 HNBR	1
11	51000200220	Cuscinetto a rulli conici	Tapered roller bearing	1
12	51700201163	Corpo anteriore	Front housing	1
13	513	Targhetta completa	Plate	1
14	51300000011	Chiodino fissaggio targhetta	Plate nail	2
15	51000200275	Cuscinetto a rulli conici	Tapered roller bearing	1
16	52501100255	Corona dentata	Crown	1
17	52200500231	Albero	Shaft	1
18	52200500204	Spina UNI 6364-A Ø6x14	Pin UNI 6364-A Ø6x14	1
19	50100306142	Pistone sferico	Piston	7
19a	53200500285			
	53200500025			
	53200500114			
	53200500016			
	53200500043			5
20	50102300064	Fasce elastiche	Spring rings	21
20a	50102300046			
	50102300126			
	50102300019			
	50102300082			15
21	54200100162	Perno sferico con guida albero	Shaft guide pin	1
22	51200500812	Molla di carico corpo cilindri	Spring	1
23	54200100171	Anello guida molla	Spring guide ring	1
24	50101500028	Anello seeger RS 6 DIN 6799	Retaining ring RS 6 DIN 6799	1
25	50002916040	Gruppo corpo cilindri sede pistoni	Piston barrel assembly	1
25a	50002916047			
	50002916055			
	50002916064			
	50002916080			
26	50600013350	Guarnizione OR 3350 HNBR	O-Ring 3350 HNBR	1
27	51700201421	Corpo intermedio	Intern. housing	1
28	11600910129	Rondella acciaio/gomma 1/2"	Washer 1/2"	1
29	11500600135	Tappo cieco 1/2" DIN 908	Blank plug 1/2" DIN 908	1
30	50600013275	Guarnizione OR 3275 HNBR	O-ring OR 3275 HNBR	1
31	50002990400	Gruppo corpo posteriore	Rear cover assembly	1
	50002990419			
	50002990473			
	50002990482			
	50002990553			
	50002990562			
	50002990642			
	50002990651			
	50002990802			
	50002990811			
32	50100800054	Rosetta elastica x M10 DIN 7980	Washer x M10 DIN 7980	4
33	50200400565	Vite TCE M10x35 UNI 5931	Socket head capscrew M10x35 UNI 5931	4
34	A	A	A	A	A	A	A	A	A	A	50700000229	Guarnizione piatta	Gasket	1
	A	A	A	A	A	A	A	A	A	A	50700000532			

A = alternative

COMPANY WITH
QUALITY SYSTEM
CERTIFIED BY DNV GL
= IATF 16949 =

601001
603001

SCHEMA RICAMBI POMPE A PISTONI HDS 40-47-55-64 E MDS 80
HDS PISTON PUMP 40-47-55-64 AND MDS 80 SERIES SPARE PARTS

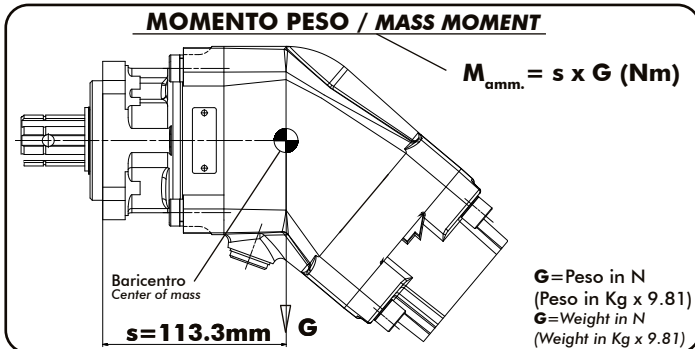
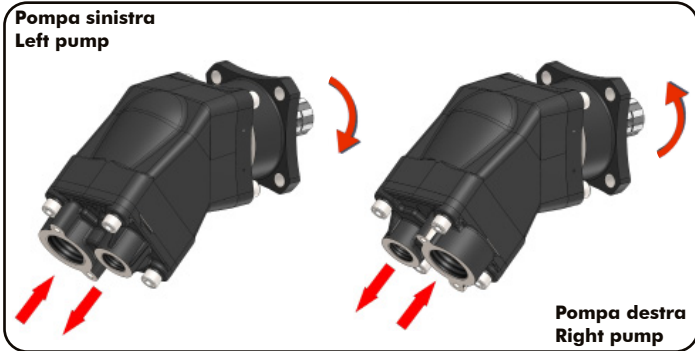
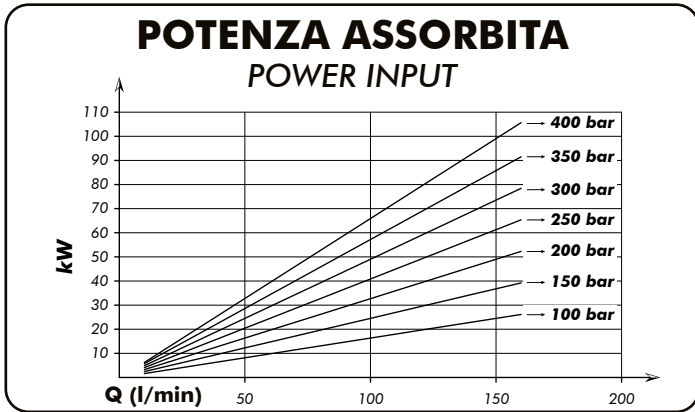
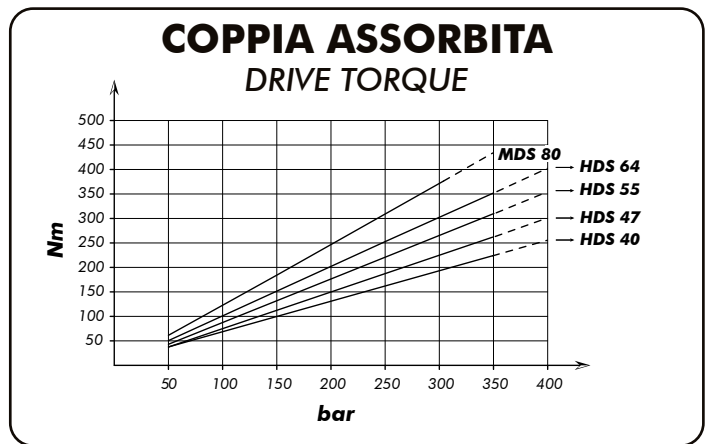
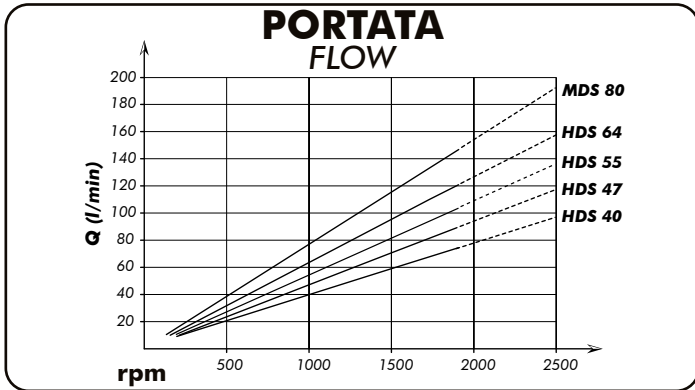
"HDS"
"MDS"

CARATTERISTICHE TECNICHE DI FUNZIONAMENTO / TECHNICAL FEATURES

Tipo pompa Pump type	Cilindrata Displacement cm ³ /rev	Pressione Pressure		Velocità / Speed			Velocità min. Min. speed rpm	Peso Weight kg
		P1 bar	P3 bar	V0 rpm	V1 rpm	V2 rpm		
HDS-40	41.25	350	400	2700	1900	2500	300	12,3
HDS-47	47.13							12,4
HDS-55	56.70							12,2
HDS-64	63.56							12,2
MDS-80	77.25	250	300	2300	1800	2100		12

P1 = Pressione max. continua Max. continuous pressure (100%)
P3 = Pressione max. di punta Max. peak pressure (6 sec. max)

V0 = Max. continua vuoto Max. continuous speed without load
V1 = Max. continua Max. continuous speed
V2 = Max. intermittente Max. intermittent speed



SCELTA DEL TUBO DI ASPIRAZIONE HOW TO CHOOSE THE SUCTION PIPE SIZE

Q Portata Flow l/min	Ø interno min. tubo Min pipe diam. mm inch		Velocità flusso Flow speed (m/s)
20	25	1"	0,68
30	32	1" 1/4	0,62
40	32	1" 1/4	0,83
50	38	1" 1/2	0,74
60	38	1" 1/2	0,88
70	40	1" 9/16	0,93
80	45	1" 3/4	0,84
90	45	1" 3/4	0,94
100	50	2"	0,85
110	50	2"	0,93
120	60	2" 3/8	0,71
130	60		0,77
140	60		0,83
150	60	2" 1/2	0,88
160	63		0,86
170	63		0,91
180	63	2" 1/2	0,96

Per garantire corrette condizioni di aspirazione la velocità del flusso non deve superare 1 m/sec.
To ensure the proper suction pipe size the flow speed should not exceed 1mt/sec.

Kit guarnizioni / Seal Kit
10890347648