



4TGS25 80x600R

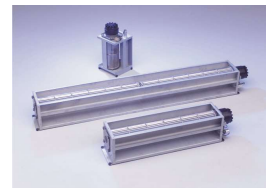
Z21-33 p



FICHE TECHNIQUE

Ind. d - Révision 11-2016

Tension	Fréquence	Puissance absorbée	Intensité absorbée	Condensateur	Débit	Vitesse de rotation	Niveau sonore	Sens de rotation	Température d'utilisation
V	Hz	W	A	µF	m³/h	RPM	dBA		Min/Max
230	50	56	0,29	1,5	585	1330	53	R	-20°C / +70°C
230	60	56	0,26	1,5	685	1540	56	R	-20°C / +70°C
230	50				344 CFM				-4°F / 158°F
230	60				403 CFM				-4°F / 158°F



dBA : soufflage libre

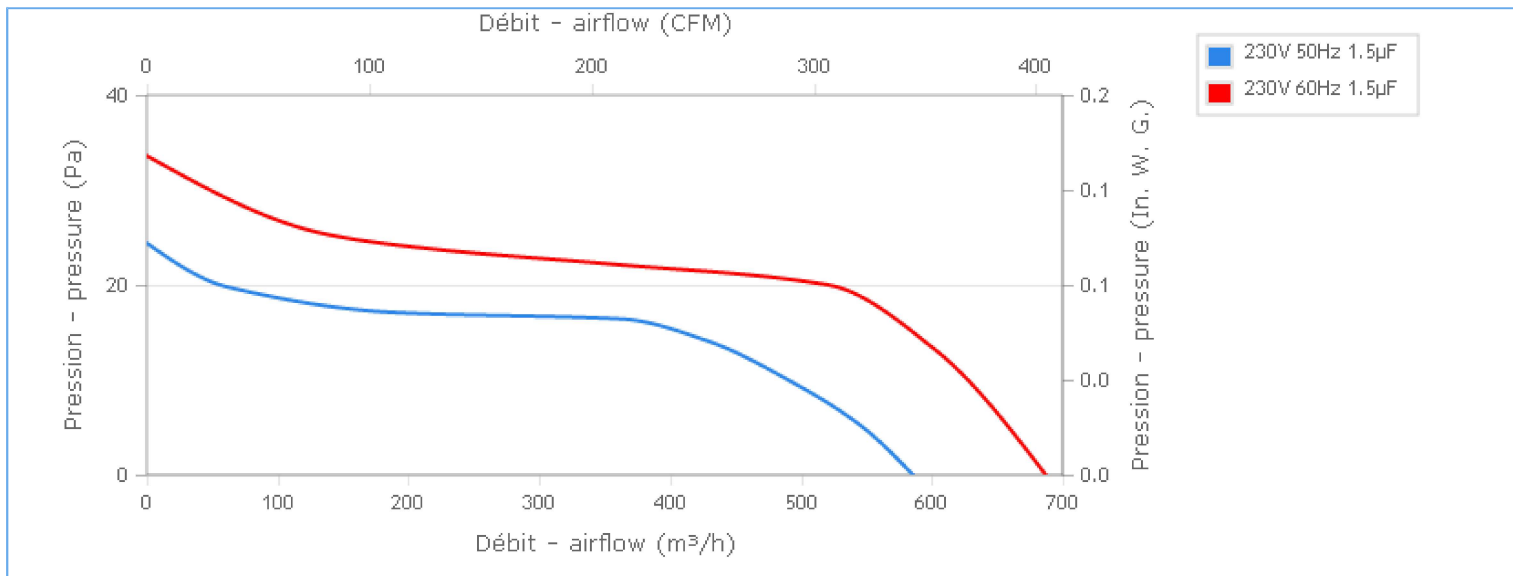
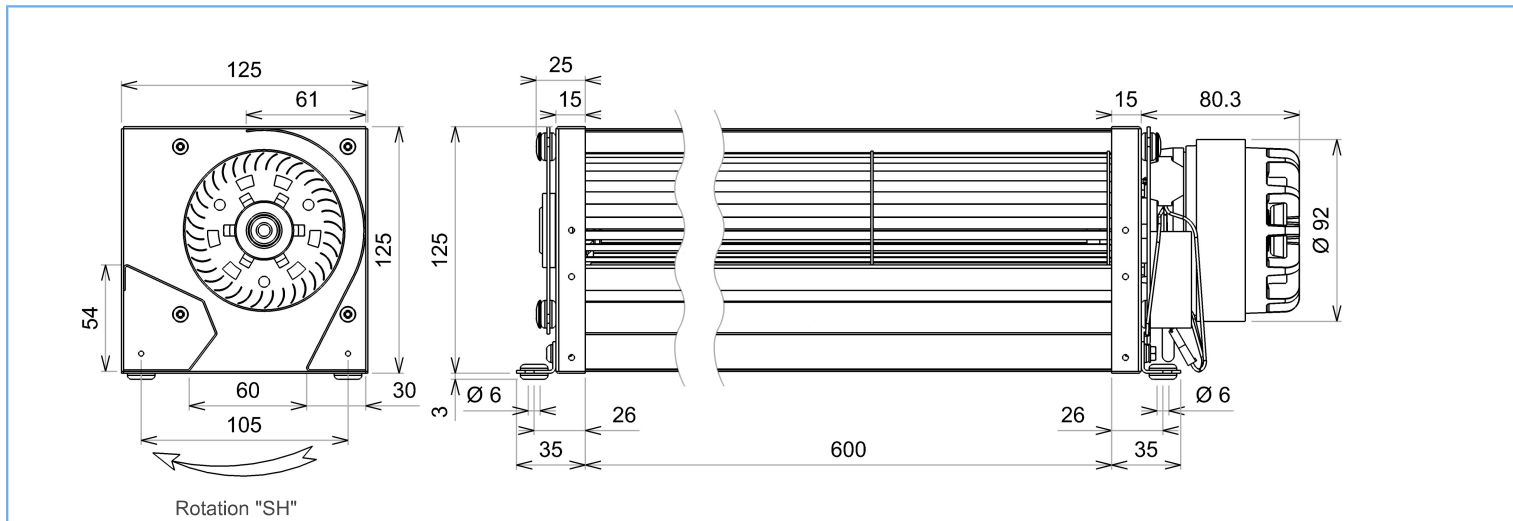
NA : non applicable

ErP 2013

NA

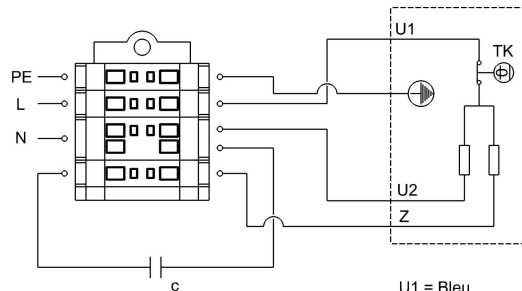
ErP 2015

NA



Descriptif

- .Poids : 3,2 Kg
- .Roulements à billes
- .Classe F avec protecteur thermique
- .Protection IP20 selon EN60034-5 à vérifier selon position et installation
- .Equilibrage G2,5
- .Volute en tôle électrozinguée
- .Turbine aluminium
- .Condensateur fixé sur la volute et câblé sur bornier WAGO



U1 = Bleu
U2 = Noir
Z = Brun
PE = Vert/jaune



4TGS25 80x600R

Z21-33 p



FICHE TECHNIQUE

Ind. d - Révision 11-2016

Données conformément à la directive ErP

Tension	230	V
Fréquence	50	Hz
Puissance	0,055	kW ⁽¹⁾
Débit	573	m ³ /h ⁽¹⁾
Pression	3,3	Pa ⁽¹⁾
Vitesse de rotation	1327,59997558594	RPM ⁽¹⁾

(1) Au point de rendement optimal

Directive ErP (EU 2009/125/EC) non applicable : puissance au point de rendement optimal

Accessoires

-
-
-
-

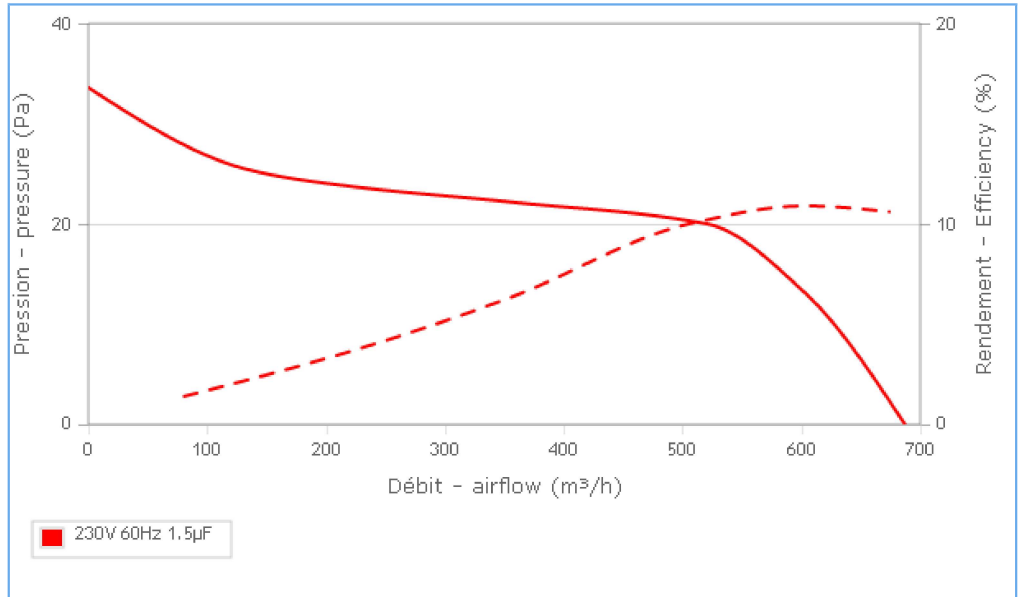
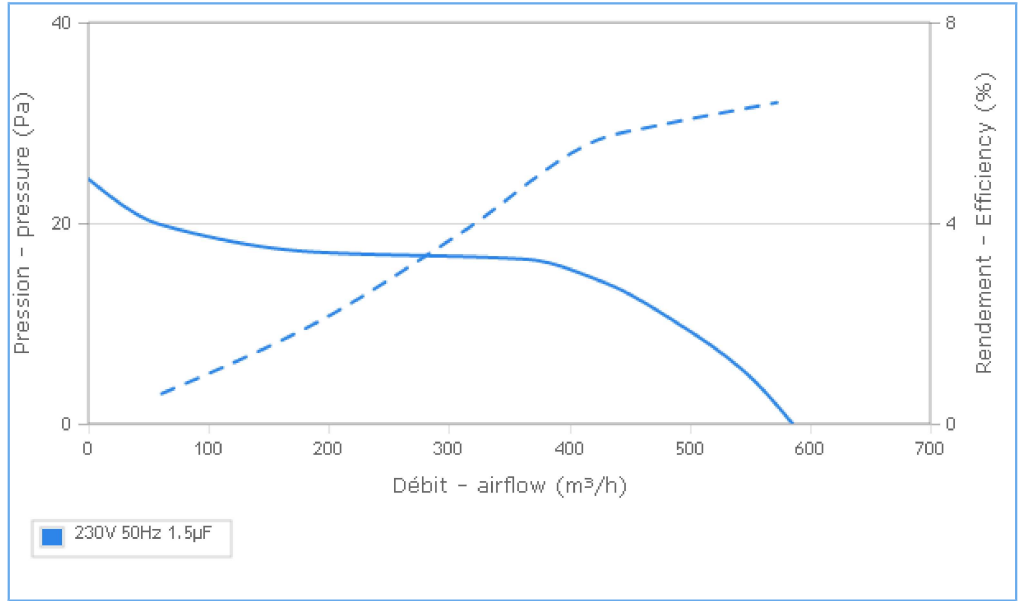
Conditions de mesure

Contactez ECOFIT

Documents

Manuel d'utilisation
www.ecofit.com/site/normes

Operating and recycling manual
www.ecofit.com/anglais/normes



Document non contractuel. Toutes les données de cette page sont sujettes à modifications. Photo pour information uniquement.