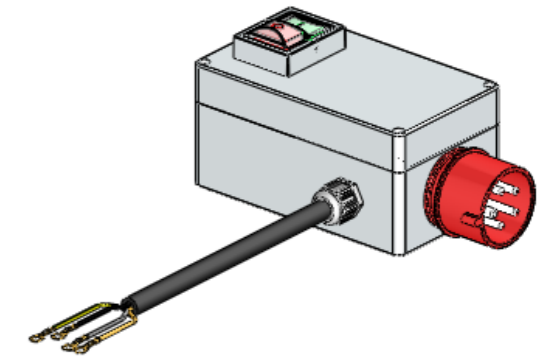
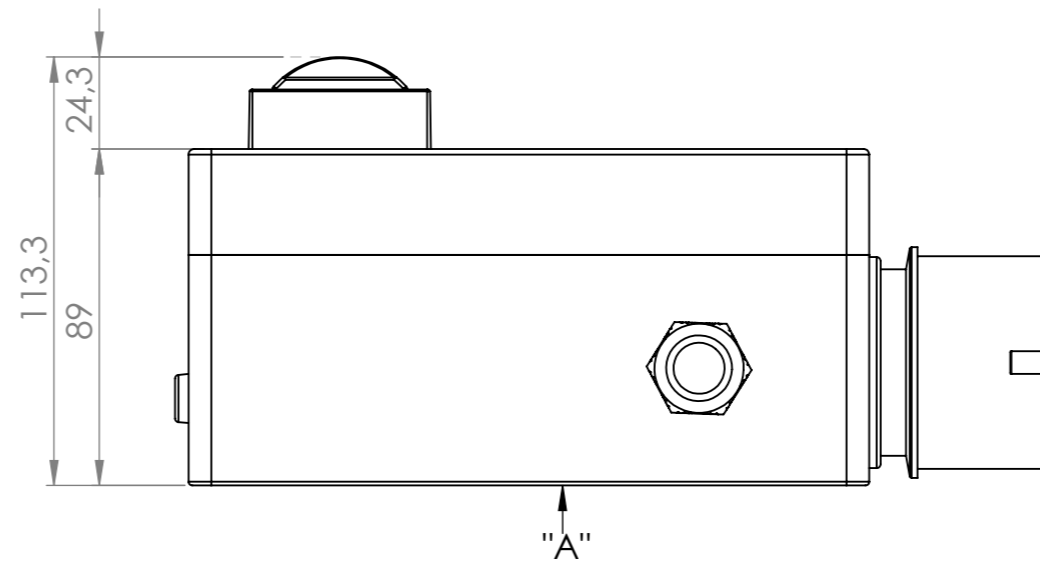
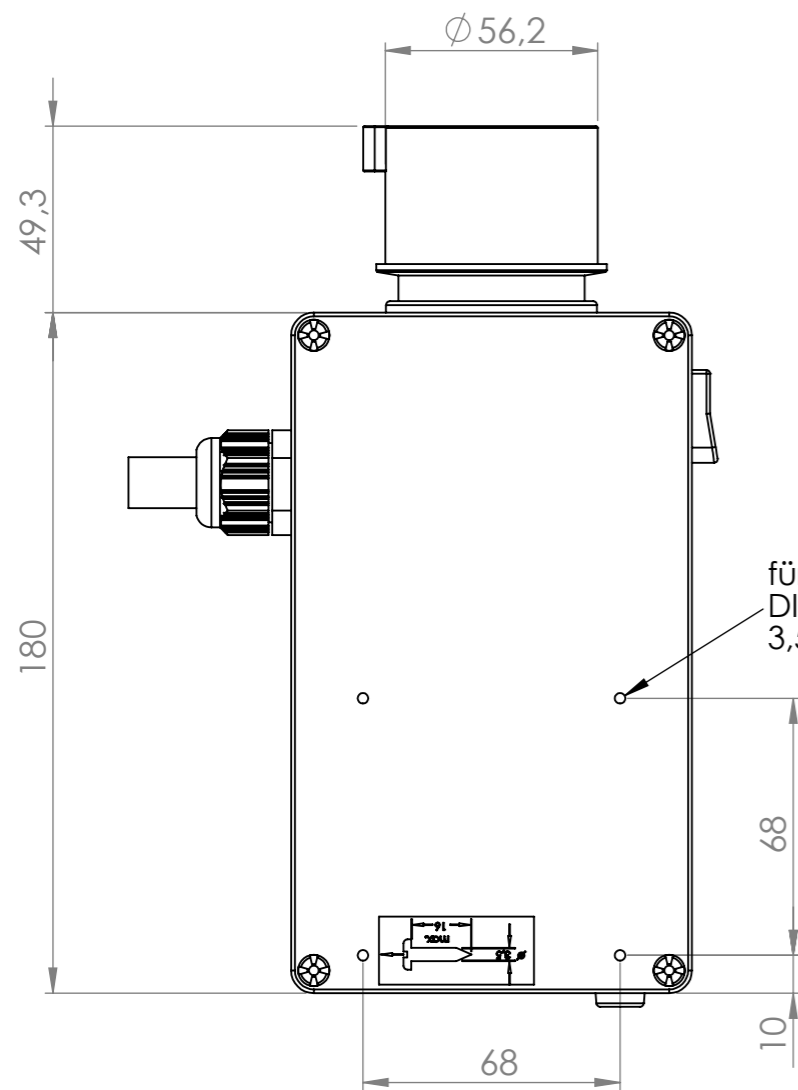


Phasenwender

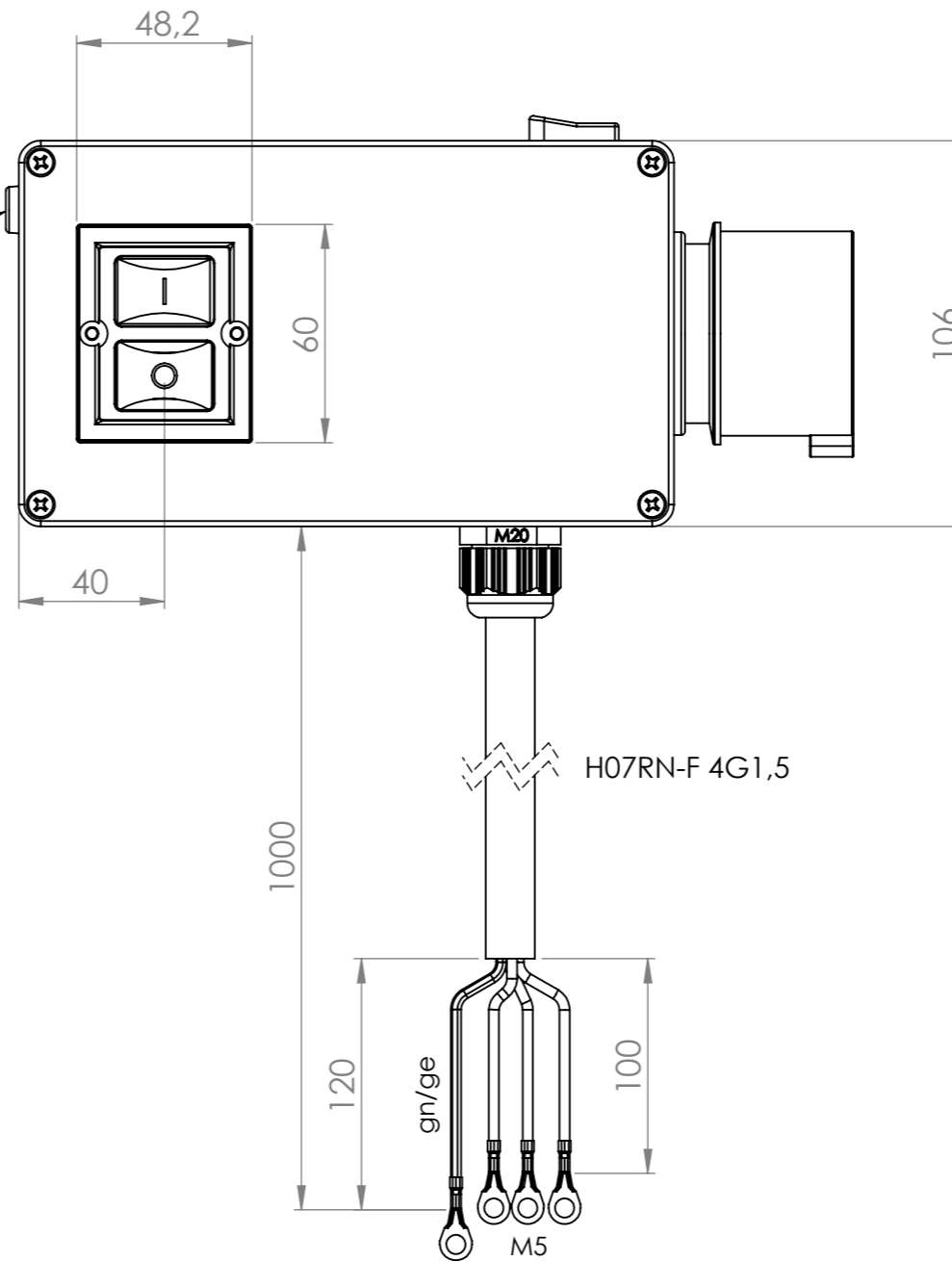


Ansicht "A"

Stopfen für
Bremsverstellung



für Schraube
DIN 7981
3,5x16



H07RN-F 4G1,5

gn/ge

M5

				Tag	Name	Bezeichnung 0098.3914 K3000 mit el.Bremse
			Bearb.	11.09.2013	Krämer	
			Gepr.			ZgNr. G:\SW\Ma\Ku\Intern\00983914\
Ind. Änderung		Tag	Name			