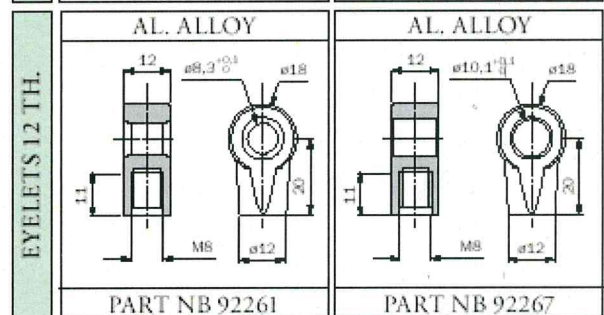
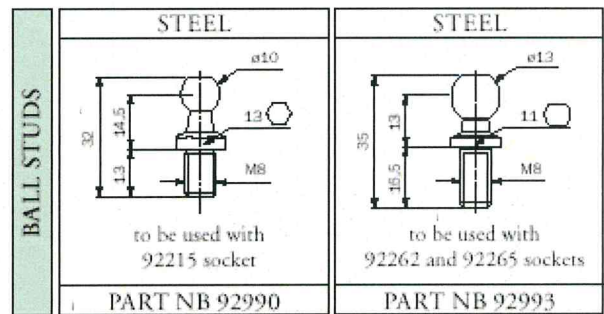
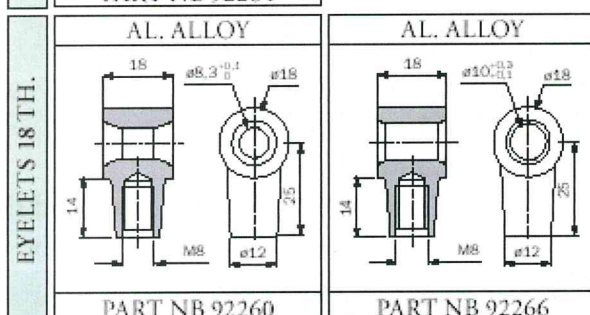
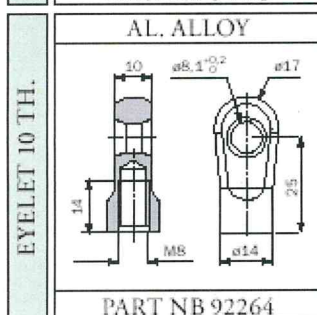
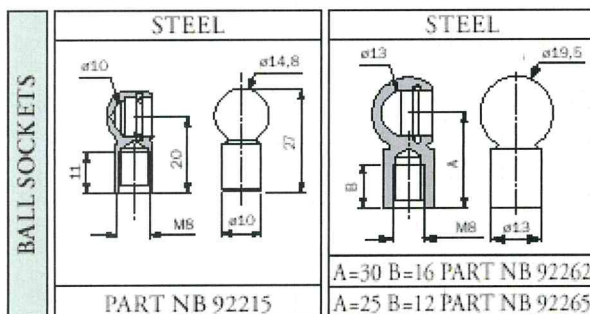


C (mm)	Ev(±2mm) (mm)	F1 FORCE (N) Step = 50N	PART NUMBER		R
			Chromed rod	Nislide black rod	
100	255	150 → 1150	512420	512479	1,30
150	355	150 → 1150	512421	512478	1,30
200	455	150 → 1100	512422	512476	1,35
250	555	150 → 1050	512423	512459	1,35
300	655	150 → 1050	512424	512460	1,35
350	755	150 → 1000	512425	512475	1,35
400	855	150 → 900	512426	512472	1,35
500	1055	150 → 700	512427	512477	1,35

TOLERANCE ON F1

F1 Force (N)	50 < F1 ≤ 250	250 < F1 ≤ 750	750 < F1 ≤ 1250	F1 > 1250
Tolerance (N)	± 20	± 30	± 40	± 50



How to order :

Example : Stroke = 200 mm
 F1 = 800N
 Chromed rod
 Fitting PART NB 92216 on rod side
 Fitting PART NB 92220 on tube side

Write : 200-800N-512422-92216/92220