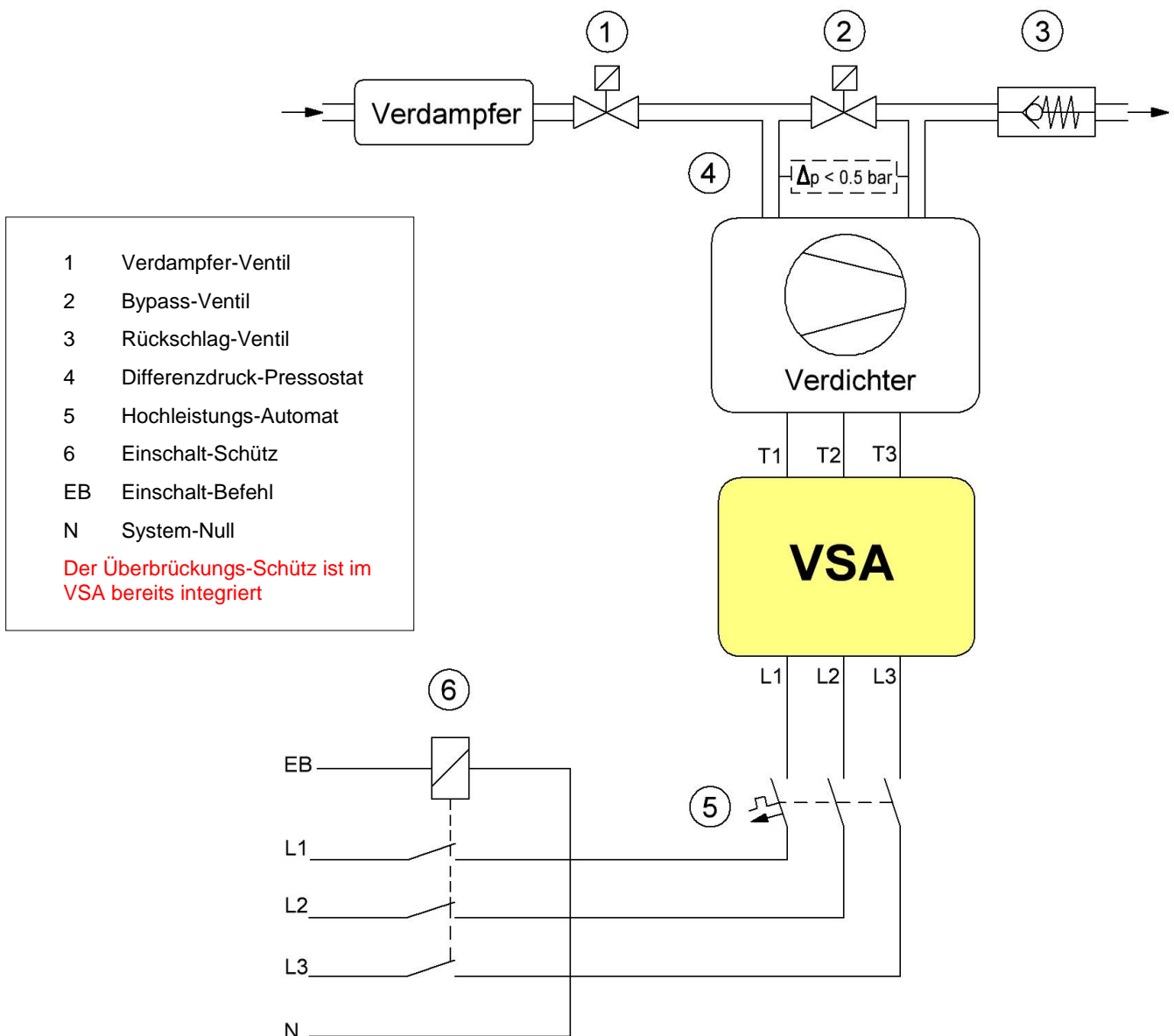


Vollwellen – Sanftanlasser VSA

Der Anlaufstrom wird durch den Faktor 3 geteilt mit VSA und Anlaufentlastung

Applikation für einen minimalen, reproduzierbaren Anlaufstrom von Kältemittel-Verdichtern mittlerer und grosser Leistung. Die einfache Lösung zur Einhaltung der EMV-Richtlinien 2004/108/EG und der Euro-Normen (EN-61000-3-2 und EN-61000-3-3), sowie bei Notstrom-Anlagen, unstablen und schwachen Versorgungsnetzen.



Achtung: Die Anlaufentlastung ist nur bei ausreichendem Querschnitt der Bypass-Verbindung gewährleistet. Servogesteuerte Bypass-Ventile sind in der Regel ungeeignet. Während des Sanftanlaufs (ca. 400 bis 800 ms) darf **kein nennenswerter Druckaufbau stattfinden**. Gegebenenfalls ist nach erfolgtem Druckausgleich, bis zur Überbrückung des VSA, das Verdampfer-Ventil zu schliessen.