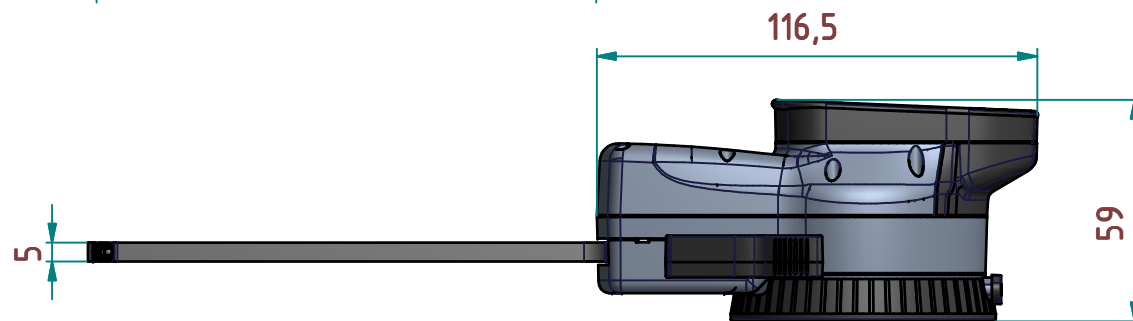
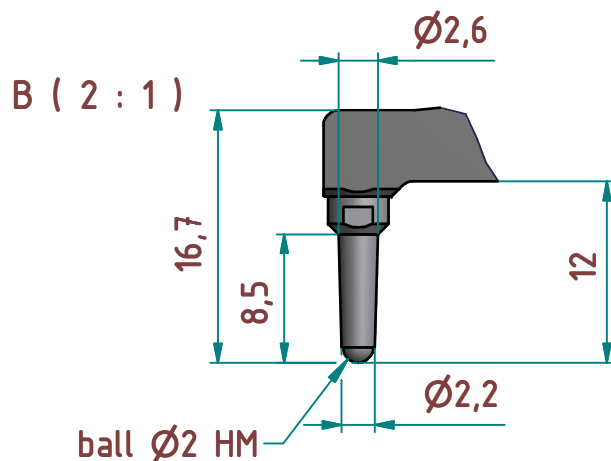
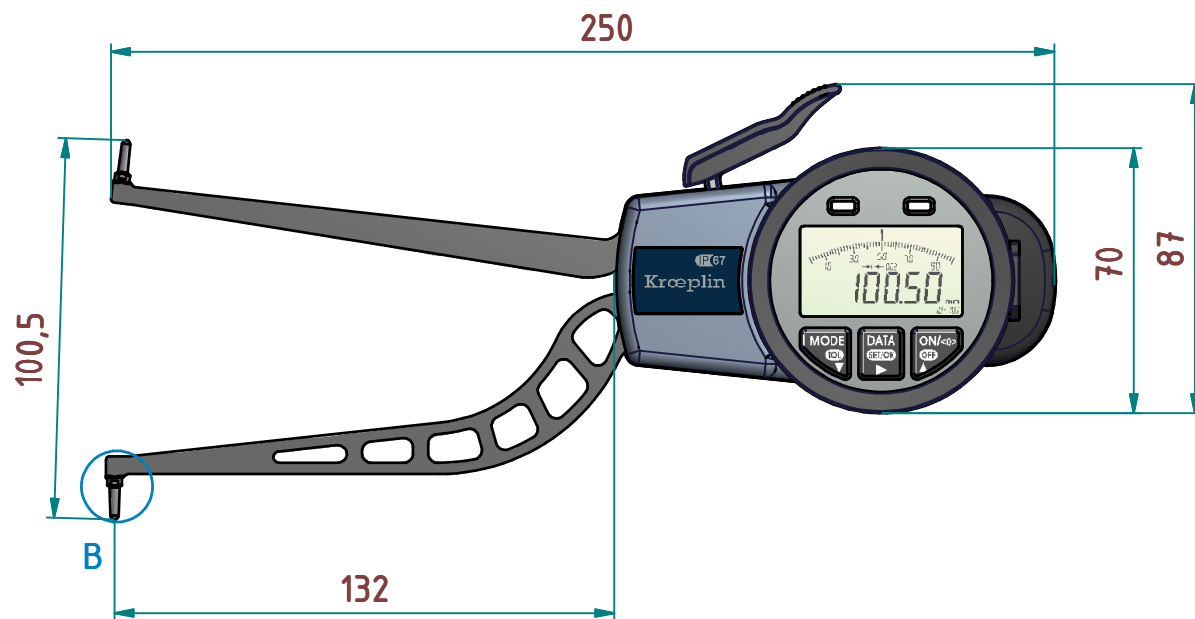


data sheet: G370

Kroeplin GmbH
Gartenstraße 50
D-36381 Schlüchtern

Tel.: 06661 86 0
Fax: 06661 86 39
Mail: sales@kroeplin.com
Web: www.kroeplin.com

Kroeplin
Längenmesstechnik



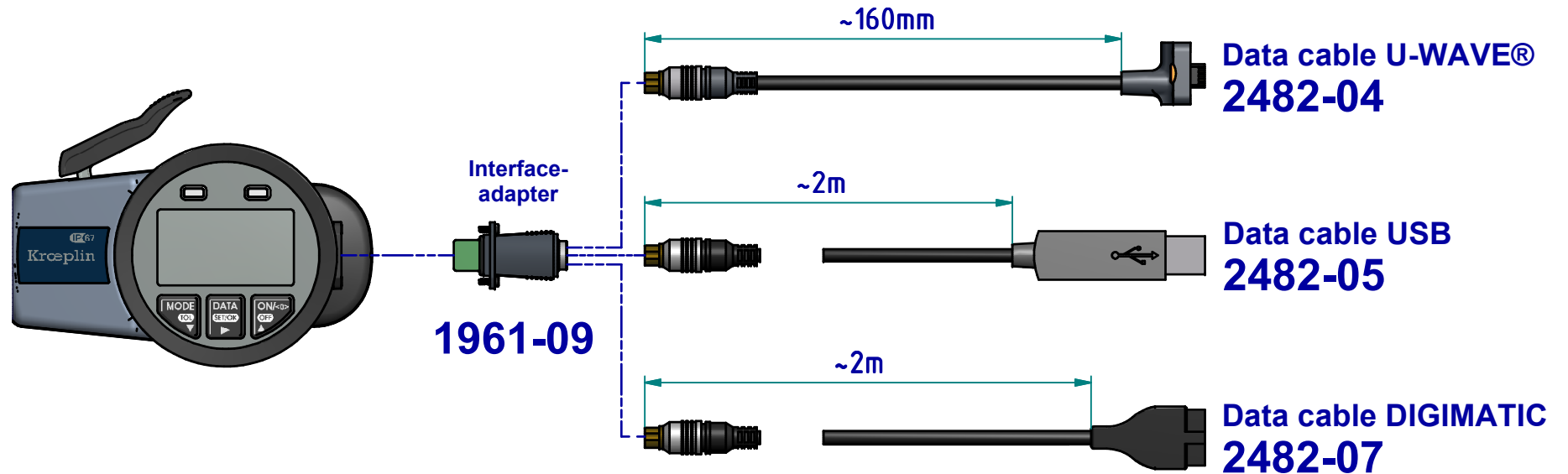
subject to technical alterations

type: E200
range: 70 - 100 mm
range of indication: 69,5 - 100,5 mm
digital step: 0,02 mm
scale interval:
measuring force: 1,2 - 1,7 N
weight: 375 g

acceptable deviations
VDI/VDE/DGQ 2618 Bl. 12.1/13.1)
max. permissible
errors "G": 0,04 mm
repeatability "r": 0,02 mm
reference temperature: 20° C
operation temperature: 10° C - 30° C
storage temperature: -10° C - 50° C

scale: 1 : 2
drawing-nr.: DAB-G370_KR_en
date of issue: 12.04.2013
name: Lange
revision status:
revision date:

interface as accessories available:



subject to technical alterations

drawing-nr.: DAB-G370_KR_en
date of issue: 12.04.2013
name: Lange

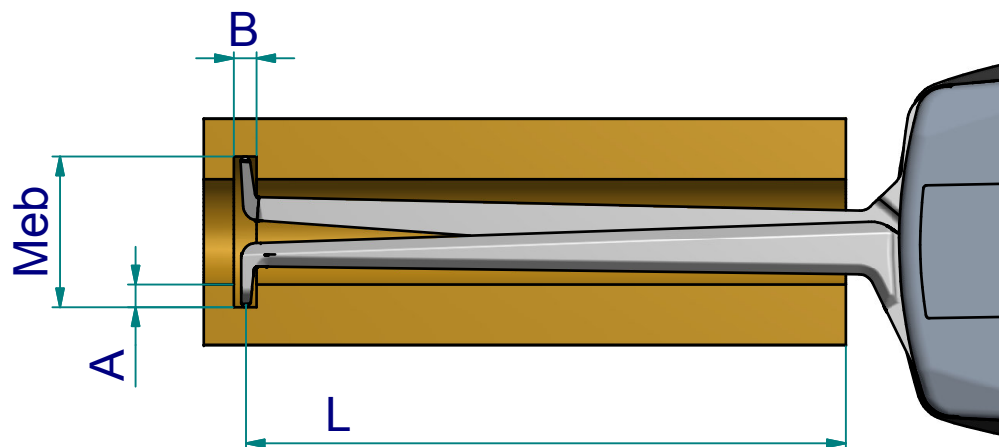
revision status:
revision date:

measuring capacity

		measuring range M_{eb} [mm]												
		70	72	74	76	78	80	82	85	88	91	94	97	100
groove depth A [mm]	0	0 / 125	0 / 131	0 / 132	0 / 132	0 / 132	0 / 132	0 / 132	0 / 132	0 / 132	0 / 132	0 / 132	0 / 132	0 / 132
	1		2,5 / 130	2,5 / 131	2,5 / 132	2,5 / 132	2,5 / 132	2,5 / 132	2,5 / 132	2,5 / 132	2,5 / 132	2,5 / 132	2,5 / 132	2,5 / 132
	2			2,6 / 130	2,6 / 132	2,6 / 132	2,6 / 132	2,6 / 132	2,6 / 132	2,6 / 132	2,6 / 132	2,6 / 132	2,6 / 132	2,6 / 132
	3				2,7 / 131	2,7 / 132	2,7 / 132	2,6 / 132	2,6 / 132	2,6 / 132	2,6 / 132	2,7 / 132	2,7 / 132	2,7 / 132
	4					2,8 / 131	2,7 / 132	2,7 / 132	2,7 / 132	2,7 / 132	2,7 / 132	2,7 / 132	2,8 / 132	2,8 / 132
	5						2,8 / 132	2,8 / 132	2,7 / 132	2,7 / 132	2,8 / 132	2,8 / 132	2,9 / 132	2,9 / 132
		B / L												

B = minimum groove width [mm]
L = maximum usable arm length [mm]

Example: $M_{eb} = 76$ B = 2,6
 A = 2 L = 132



subject to technical alterations

drawing-nr.: DAB-G370_KR_en
date of issue: 03.07.2013
name: Lange

revision status:
revision date: