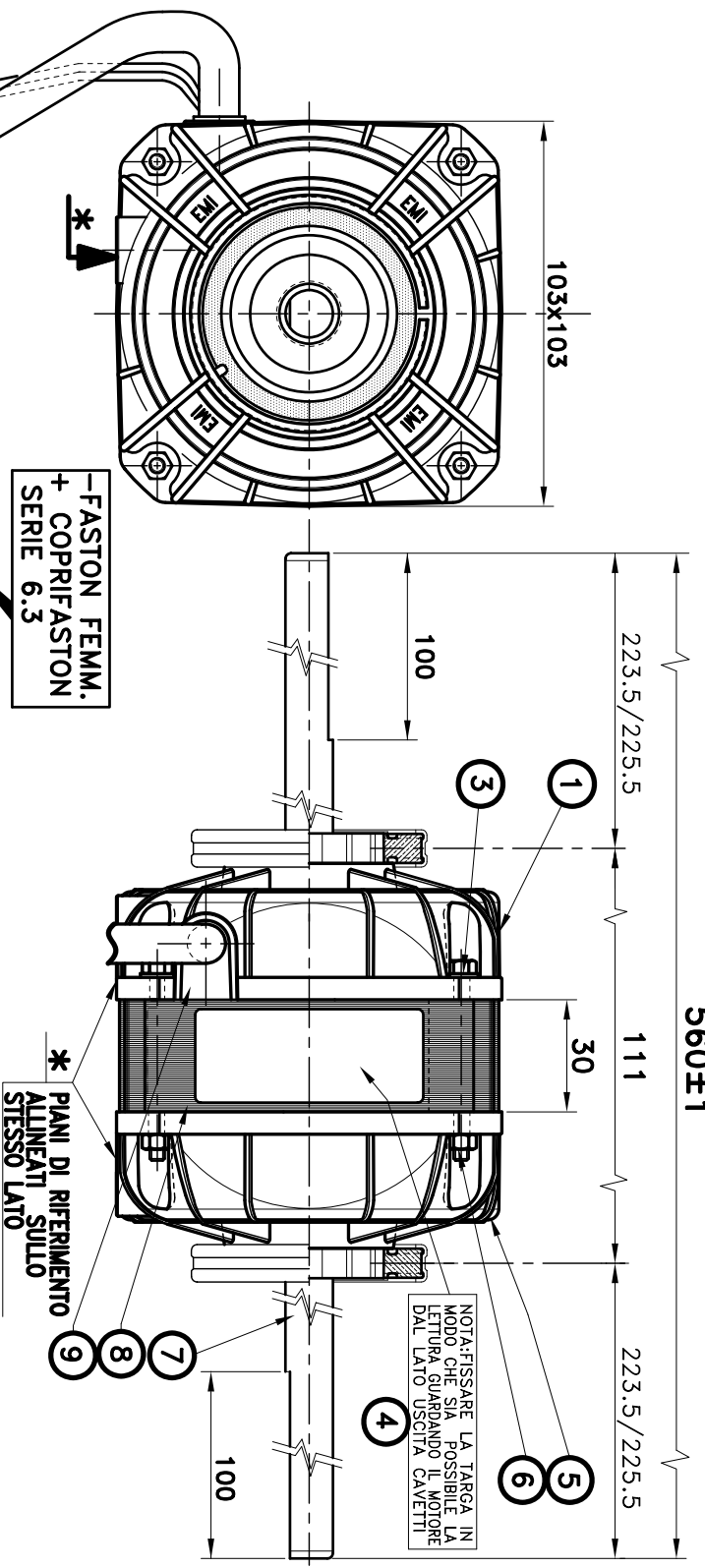
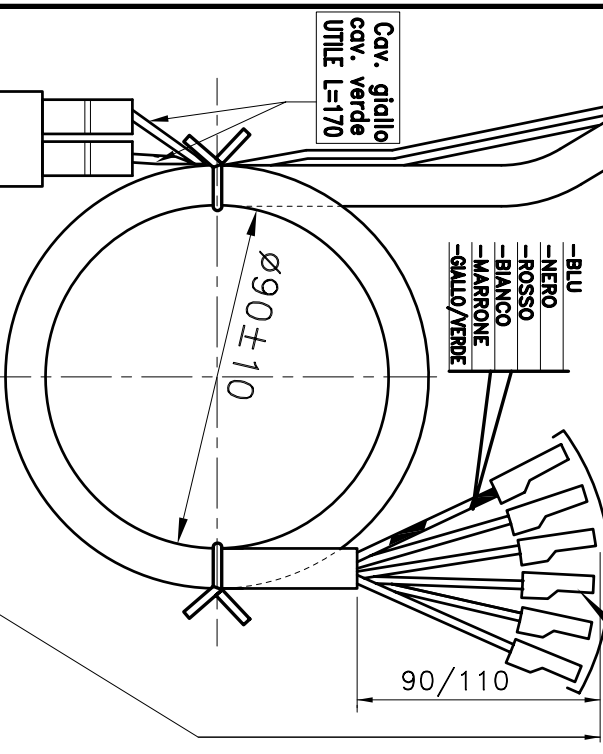
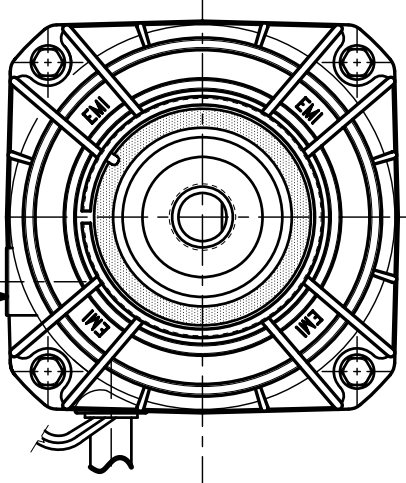


560±1



ROTAZIONE ORARIA  
LATO USCITA CAVETTI



GIOCO ASSIALE  
MIN.0,5 MAX.2,5

**MOTORE PROTETTO  
TERMICAMENTE**

-MODULO DI AVVOLGIMENTO: 6522

Pos.	CODICE	DENOMINAZIONE	N° Pezzi	CARATTERISTICHE	MATERIALE
1	3180.4001	GR. COP. CON CAVA H=30/50	1	St.20.58 FERRO Sp.0.4	/
2	/	/	/	/	/
3	1132.0209	VITE CON RONDELLA	4	TE M4x50	Zin.Bianco
4	1186.0005	TARGHETTA NEUTRA	1	61x25	Foil grigio
5	3180.4002	GR. COP. SENZA CAVA H=30/50	1	St.20.58 FERRO Sp.0.4	/
6	1169.0001	DADO ESAGONALE	4	M4	Zin.Bianco
7	3401.7021	GR. INDOTTO BISPORG.	1	H=30 F.Ø12.7 C.3 I.38	/
8	3500.3401	GR. STATORE IMPREGN.	1	H=30	/
9	1170.0513	PASSAFILO	1	Ø110	Marranyl
10	1167.0005	CONDENSATORE	1	2.5µF Ø25	/
11					
12					

Denominazione:

MOTORE 104B-3045/2Q

**EURO  
MOTORS  
ITALIA**

EURO MOTORS ITALIA  
Grezzago (Mi) made in ITALY  
104B-3045/2Q CE

BIANCO COM.  
MARRONE S.MAX.  
NERO MAX.  
BLU MED.  
ROSSO MIN.  
GIALLO  
VERDE c=2.5µF  
GIALLO-VERDE II

Dis. Villa A.

Visto

Data 20-09-06

Scala 1:1.5

NOME DIRETT.: MB010250

CODICE : **4137.0411**

Numero / Data

MODIFICHE