

Informations techniques

Force développée par un vérin

Ø du cylindre (mm)	Ø de la tige (mm)	Action	Surface utile (cm ²)	Force à la traction et à la poussée exprimées en daN résultant d'une pression de travail exprimée en bar, à 20°, avec un rendement de 0,9									
				1 bar	2 bar	3 bar	4 bar	5 bar	6 bar	7 bar	8 bar	9 bar	10 bar
12	6	Poussée	1,13	1,017	2,035	3,053	4,071	5,089	6,107	7,124	8,142	9,160	10,178
		Traction	1,00	0,763	1,526	2,290	3,053	3,816	4,58	5,343	6,107	6,870	7,633
16	6	Poussée	2,01	1,809	3,619	5,428	7,238	9,047	10,857	12,666	14,476	16,285	18,095
		Traction	1,73	1,555	3,110	4,665	6,220	7,775	9,330	10,885	12,440	13,995	15,550
20	8	Poussée	3,14	2,827	5,654	8,482	11,309	14,136	16,964	19,791	22,618	25,446	28,273
		Traction	2,64	2,374	4,749	7,124	9,499	11,874	14,249	16,624	18,999	21,374	23,749
25	10	Poussée	4,91	4,417	8,835	13,253	17,670	22,088	26,506	30,924	35,341	39,759	44,177
		Traction	4,12	3,710	7,421	11,131	14,842	18,552	22,263	25,973	29,684	33,394	37,105
32	12	Poussée	8,04	7,238	14,476	21,714	28,952	36,190	43,428	50,666	57,904	65,142	72,380
		Traction	6,91	6,220	12,440	18,660	24,880	31,100	37,321	43,541	49,761	55,981	62,201
40	16	Poussée	12,56	11,309	22,618	33,928	45,237	56,547	67,856	79,165	90,475	101,78	113,09
		Traction	10,55	9,499	18,999	28,499	37,999	47,499	56,999	66,499	75,999	85,499	94,998
50	20	Poussée	19,63	17,670	35,341	53,012	70,683	88,354	106,02	123,69	141,36	159,03	176,70
		Traction	16,49	14,843	29,687	44,530	59,374	74,217	89,061	103,90	118,74	133,59	148,43
63	20	Poussée	31,16	28,054	56,108	84,163	112,21	140,27	168,32	196,38	224,43	252,49	280,54
		Traction	28,02	25,227	50,454	75,681	100,90	126,13	151,36	176,58	201,81	227,04	252,27
80	25	Poussée	50,24	45,237	90,475	135,71	180,95	226,18	271,42	316,66	361,90	407,13	452,37
		Traction	45,36	40,819	81,639	122,45	163,27	204,09	244,91	285,73	326,55	367,37	408,19
100	25	Poussée	78,54	70,683	141,36	212,05	282,73	353,41	424,10	494,78	565,47	636,15	706,83
		Traction	70,50	66,266	132,53	198,79	265,06	331,33	397,59	463,86	530,12	596,39	662,66
125	32	Poussée	122,66	110,44	220,88	331,33	441,77	552,21	662,66	773,10	883,54	993,99	1104,4
		Traction	114,67	103,20	206,41	309,61	412,82	516,02	619,23	722,43	825,64	928,84	1032,0
160	40	Poussée	201,06	180,95	361,90	542,85	723,80	904,75	1085,7	1266,6	1447,6	1628,5	1809,5
		Traction	188,49	169,64	339,28	508,92	678,56	848,20	1017,8	1187,4	1357,1	1526,7	1696,4
200	40	Poussée	314,15	282,73	565,47	848,20	1130,9	1413,6	1696,4	1979,1	2261,8	2544,6	2827,3
		Traction	301,59	271,42	542,85	814,27	1085,7	1357,1	1628,5	1899,9	2171,4	2442,8	2714,2
250	50	Poussée	490,87	441,82	883,63	1325,4	1767,2	2209,1	2650,9	3092,7	3535,5	3976,3	4418,2
		Traction	471,23	424,14	848,29	1272,4	1696,5	2120,7	2544,8	2969,1	3393,1	3817,3	4241,4
320	63	Poussée	804,24	744,7	1489,4	2233,8	2978,2	3722,6	4467,0	5211,4	5955,8	6700,2	7444,6
		Traction	773,07	711,6	1423,2	2146,4	2861,6	3606,0	4350,4	5094,8	5839,2	6583,6	7328,0

Vérins

Informations techniques

Consommation d'air d'un vérin

Ø du cylindre (mm)	Ø de la tige (mm)	Action	Surface utile (cm ²)	Consommation d'air à la poussée et à la traction en NI/cm de course résultant de la pression de travail exercée (exprimée en bar, à 20°)									
				1 bar	2 bar	3 bar	4 bar	5 bar	6 bar	7 bar	8 bar	9 bar	10 bar
12	6	Poussée	1,13	0,0023	0,0034	0,0045	0,0057	0,0068	0,0079	0,0090	0,0102	0,0113	0,0124
		Traction	1,00	0,0016	0,0025	0,0033	0,0042	0,0050	0,0059	0,0067	0,0076	0,0084	0,0093
16	6	Poussée	2,01	0,0040	0,0060	0,0080	0,0100	0,0121	0,0141	0,0161	0,0181	0,0202	0,0221
		Traction	1,73	0,0034	0,0051	0,0069	0,0086	0,0103	0,0121	0,0138	0,0155	0,0173	0,0190
20	8	Poussée	3,14	0,0063	0,0094	0,0126	0,0157	0,0188	0,0220	0,0251	0,0283	0,0314	0,0346
		Traction	2,64	0,0053	0,0079	0,0105	0,0132	0,0158	0,0185	0,0211	0,0237	0,0264	0,0290
25	10	Poussée	4,91	0,0098	0,0147	0,0196	0,0245	0,0295	0,0344	0,0393	0,0442	0,0491	0,0540
		Traction	4,12	0,0082	0,0124	0,0165	0,0206	0,0247	0,0288	0,0330	0,0371	0,0412	0,0453
32	12	Poussée	8,04	0,0160	0,0241	0,0321	0,0402	0,0482	0,0562	0,0643	0,0723	0,0804	0,0884
		Traction	6,91	0,0138	0,0207	0,0276	0,0345	0,0414	0,0483	0,0552	0,0622	0,0691	0,0760
40	16	Poussée	12,56	0,0251	0,0376	0,0502	0,0628	0,0753	0,0879	0,1005	0,1130	0,1256	0,1382
		Traction	10,55	0,0211	0,0316	0,0422	0,0527	0,0633	0,0738	0,0844	0,0949	0,1055	0,1161
50	20	Poussée	19,63	0,0392	0,0589	0,0785	0,0981	0,1178	0,1374	0,1570	0,1767	0,1963	0,2159
		Traction	16,49	0,0329	0,0494	0,0659	0,0824	0,0989	0,1154	0,1319	0,1484	0,01649	0,1814
63	20	Poussée	31,16	0,0623	0,0935	0,1246	0,1558	0,1870	0,2182	0,2493	0,2805	0,3117	0,3428
		Traction	28,02	0,0560	0,0840	0,1121	0,1401	0,1681	0,1962	0,2242	0,2522	0,2803	0,3083
80	25	Poussée	50,24	0,1005	0,1507	0,2010	0,2513	0,3015	0,3518	0,4021	0,4523	0,5026	0,5529
		Traction	45,36	0,0907	0,1360	0,1814	0,2267	0,2721	0,3174	0,3628	0,4081	0,4535	0,4989
100	25	Poussée	78,54	0,1570	0,2356	0,3141	0,3926	0,4712	0,5497	0,6282	0,7068	0,7853	0,8639
		Traction	70,50	0,1472	0,2208	0,2945	0,3681	0,4417	0,5154	0,5890	0,6626	0,7362	0,8099
125	32	Poussée	122,66	0,2454	0,3681	0,4908	0,6135	0,7362	0,8590	0,9817	1,1044	1,2271	1,3498
		Traction	114,67	0,2293	0,3440	0,4586	0,5733	0,6880	0,8027	0,9173	1,0320	1,1467	1,2613
160	40	Poussée	201,06	0,4021	0,6031	0,8042	1,0052	1,2063	1,4073	1,6084	1,8095	2,0105	2,2116
		Traction	188,49	0,3769	0,5654	0,7539	0,9424	1,1309	1,3194	1,5079	1,6964	1,8848	2,0733
200	40	Poussée	314,15	0,6282	0,9424	1,2565	1,5707	1,8848	2,1990	2,5131	2,8273	3,1415	3,4556
		Traction	301,59	0,6031	0,9047	1,2063	1,5079	1,8095	2,1110	2,4126	2,7142	3,0158	3,3174
250	50	Poussée	490,87	0,9817	1,4726	1,9635	2,4544	2,9452	3,4361	3,9270	4,4179	4,9087	5,3996
		Traction	471,23	0,9425	1,4137	1,8850	2,3562	2,8274	3,2987	3,7699	4,2412	4,7124	5,1836
320	63	Poussée	804,24	1,6085	2,4127	3,2170	4,0212	4,8255	5,6297	6,4340	7,2382	8,0425	8,8467
		Traction	773,07	1,5462	2,3192	3,0923	3,8654	4,6385	5,4115	6,1846	6,9577	7,7308	8,5038

Vérins compacts ISO 21287 série VI Ø20 à 100mm



VI100



VI110

Caractéristiques

Conformes aux normes ISO 21287

Tube en profilé d'aluminium

Magnétique en standard

Capteurs F17** montés dans le profilé (voir page 22-23)

Tige traversante creuse sur demande

Fluide :

Air comprimé, filtré 5µ, lubrifié ou non

Pression d'utilisation :

Max 10 bar

Température :

NBR : Max +80°C

VITON® : Max +110°C

Mini -20°C (air sec)

Tube : Aluminium anodisé

Tige : Acier inox 303

Fonds : Aluminium moulé

Joints : Polyuréthane NBR / VITON®

Bague de guidage : Bronze fritté

(Visserie des fonderies INOX sur demande)

Accessoires page 11

Capteurs page 22

Codification

V I 1 0 0 . 0 3 2 . 1 0 0 *

Famille de produit

VI: Vérins compacts ISO 21287

Fonctions

100: Double effet
101: Tige traversante
110: Antirotation
111: Antirotation tige traversante
160: Simple effet tige rentrée
170: Simple effet tige sortie

Fonction spécifique

V: Joints VITON®
F: Tige filetée

Course

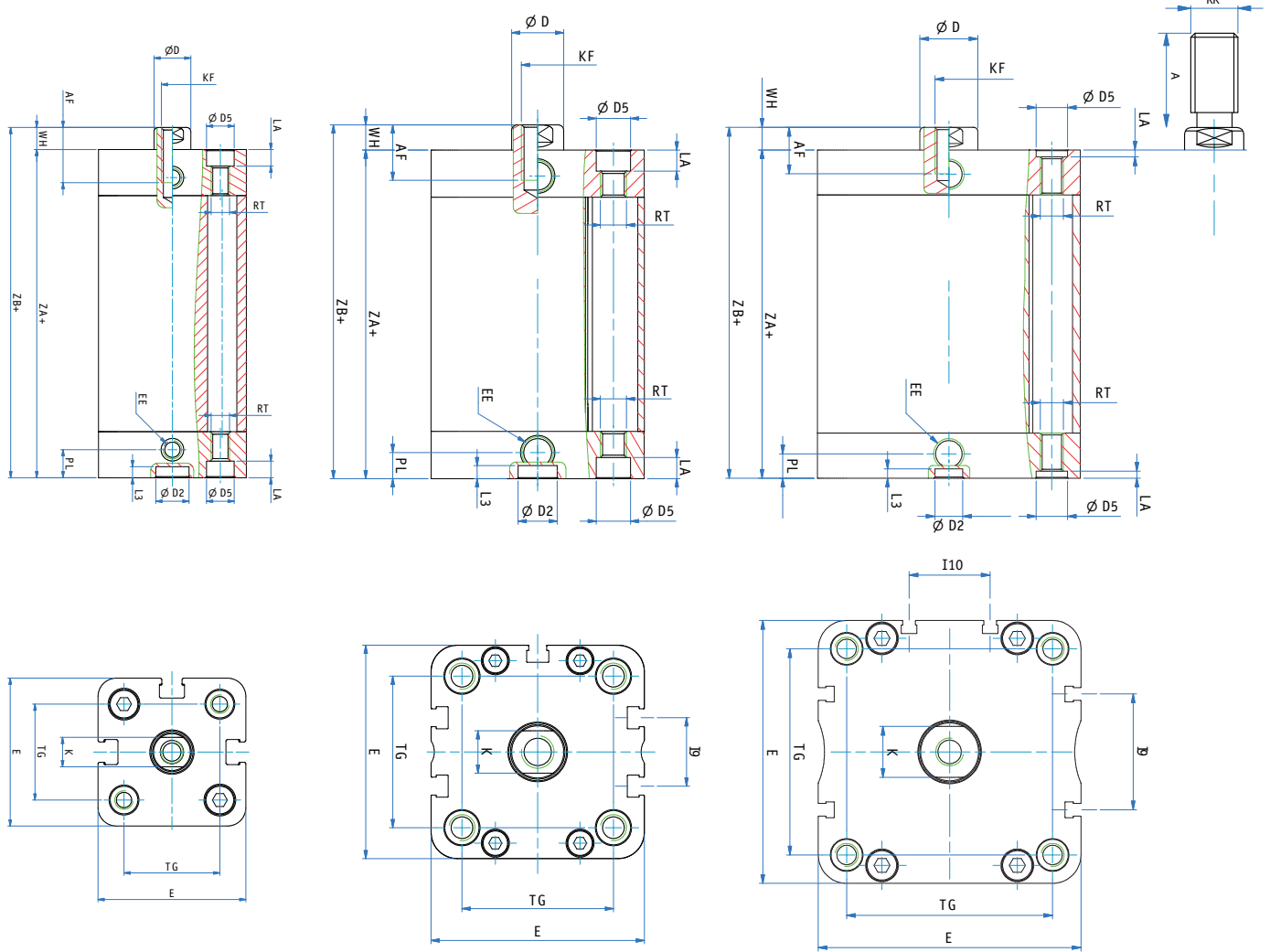
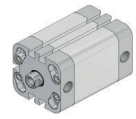
Toutes courses

Diamètre

Ø 20 à 100 mm

Vérins

Vérins compacts série VI100 Ø20 à 100mm



Ø 20 à 25 mm

Ø 32 à 50 mm

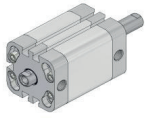
Ø 63 à 100 mm

Tableau des dimensions du vérin série VI100 magnétique

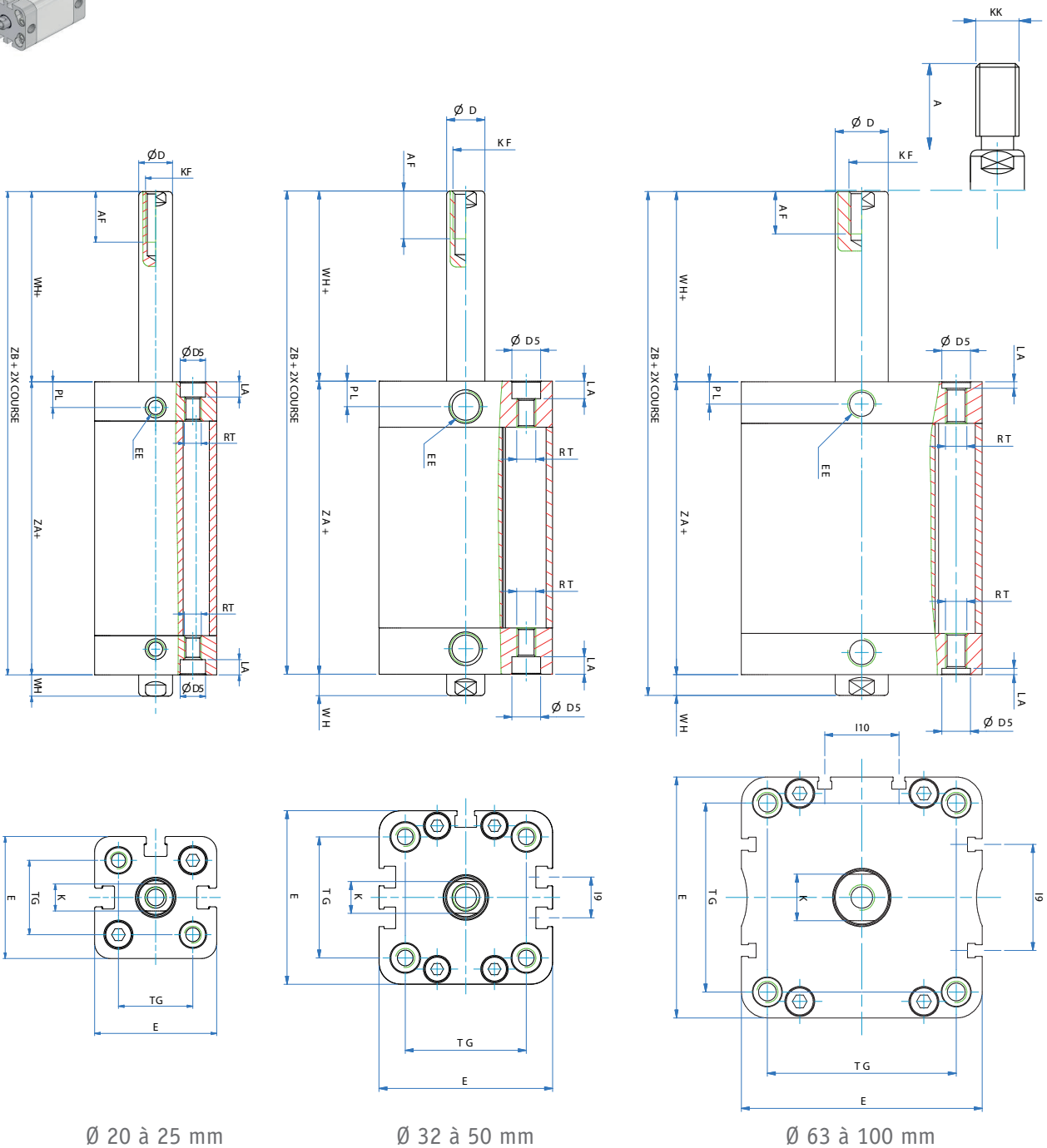
Ø	A	AF	ØD	ØD2	ØD5	E	EE	I9	I10	K	KF	KK	LA	L3	PL	RT	TG	WH	ZA+	ZB+
20	16	13	10	9	7,5	36	M5			8	M6	M8	4,5	3	7,6	M5	22	6,3	37	43,3
25	16	13	10	9	7,5	40	M5			8	M6	M8	4,5	3	7,6	M5	26	6	39	45
32	19	15	12	9	9	49	G1/8	10,8		10	M8	M10x1,25	5	3	7,7	M6	32,5	6,2	44	50,2
40	19	15	12	9	9	54,5	G1/8	12,8		10	M8	M10x1,25	5	3	8	M6	38	7	45	52
50	22	17	16	12	10,5	65,5	G1/8	21		13	M10	M12x1,25	6,5	4	8	M8	46,5	7,7	45	52,7
63	22	17	16	12	10,5	77	G1/8	25,8	13	13	M10	M12x1,25	5	4	7,5	M8	56,5	8	49	57
80	28	21	20	12	13,5	95,5	G1/8	30	18	17	M12	M16x1,5	3	4	8	M10	72	9	54	63
100	28	22	25	12	13,5	113,5	G1/8	50	35	22	M12	M16x1,5	3	4	10,5	M10	89	10	67	77,0

Vérins

Vérins compacts série VI101 Ø20 à 100mm



Vérins



Ø 20 à 25 mm

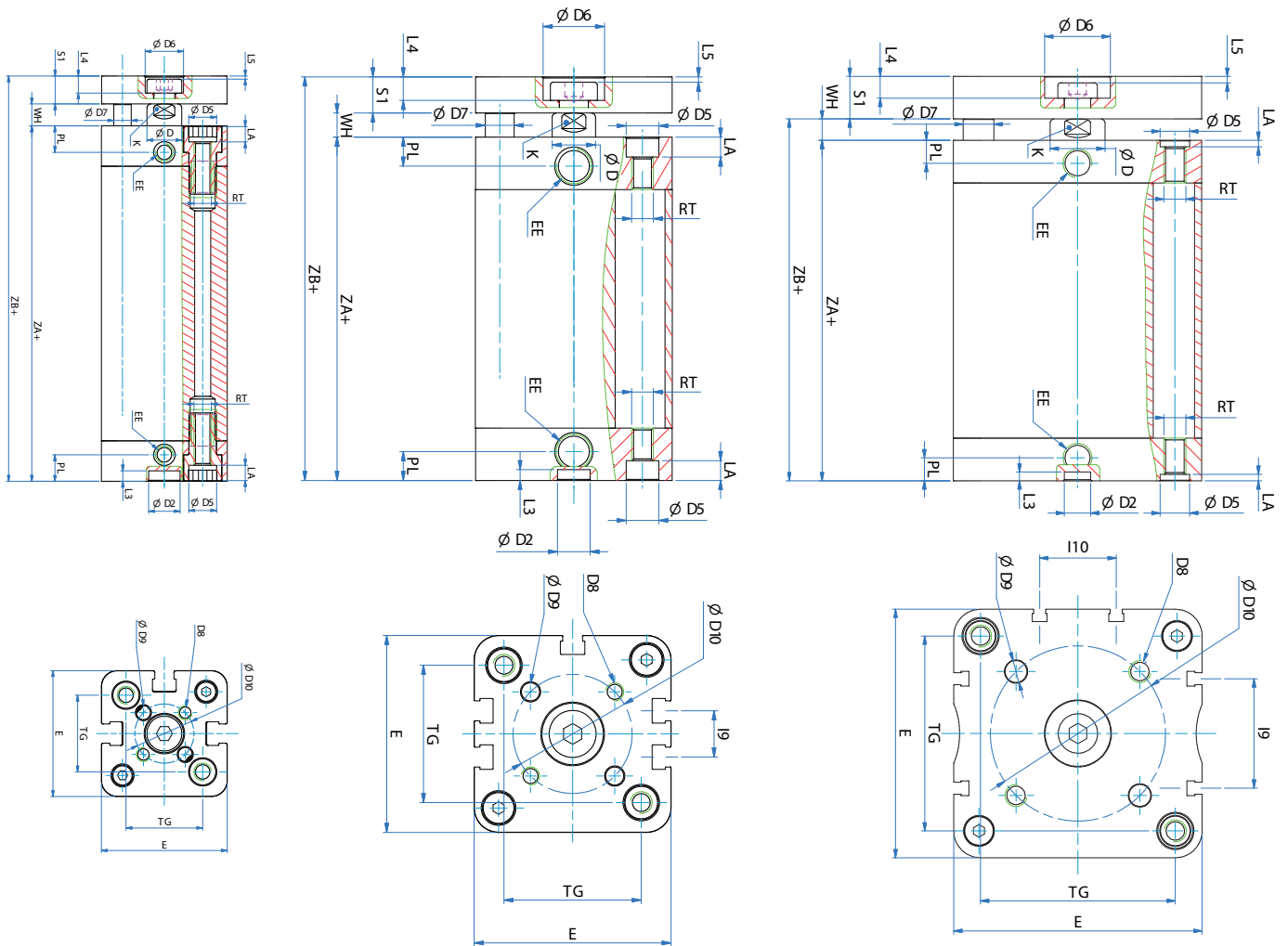
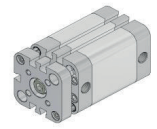
Ø 32 à 50 mm

Ø 63 à 100 mm

Tableau des dimensions du vérin série VI101 magnétique

Ø	A	AF	ØD	ØD5	E	EE	I9	I10	K	KF	KK	LA	PL	RT	TG	WH	WH+	ZA+	ZB+
20	16	13	10	7,5	36	M5			8	M6	M8	4,5	7,6	M5	22	6,3	6,3	37	43,3
25	16	13	10	7,5	40	M5			8	M6	M8	4,5	7,6	M5	26	6	6	39	45
32	19	15	12	9	49	G1/8	10,8		10,0	M8	M10x1,25	5	7,7	M6	32,5	6,2	6,2	44	50,2
40	19	15	12	9	54,5	G1/8	12,8		10,0	M8	M10x1,25	5	8	M6	38	7	7	45	52
50	22	17	16	10,5	65,5	G1/8	21		13	M10	M12x1,25	6,5	8	M8	46,5	7,7	7,7	45	52,7
63	22	17	16	10,5	77	G1/8	25,8	13,0	13	M10	M12x1,25	5	7,5	M8	56,5	8	8	49	57
80	28	21	20	13,5	95,5	G1/8	30	18	17	M12	M16x1,5	3	8	M10	72	9	9	54	63
100	28	22	25	13,5	113,5	G1/8	50	35	22	M12	M16x1,5	3	10,5	M10	89	10	10	67	77

Vérins compacts série VI110 Ø20 à 100mm



Ø 20 à 25 mm

Ø 32 à 50 mm

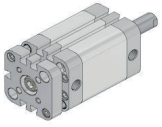
Ø 63 à 100 mm

Tableau des dimensions du vérin série VI110 magnétique

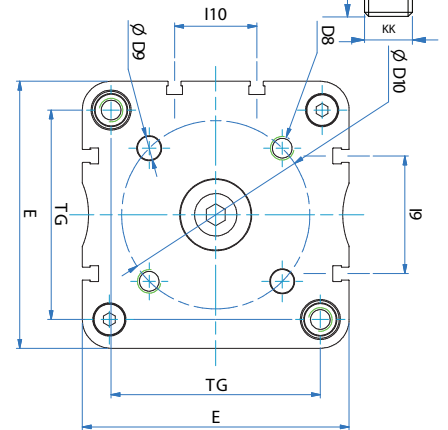
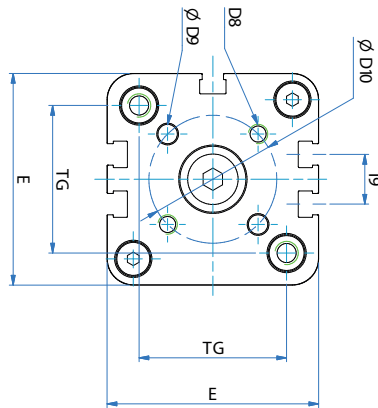
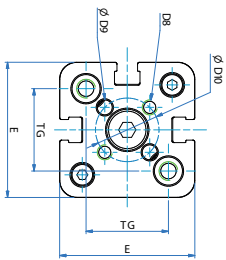
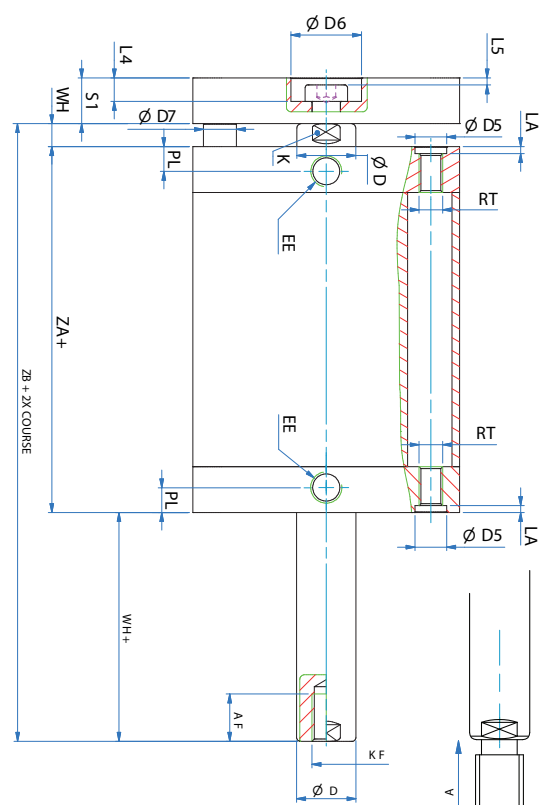
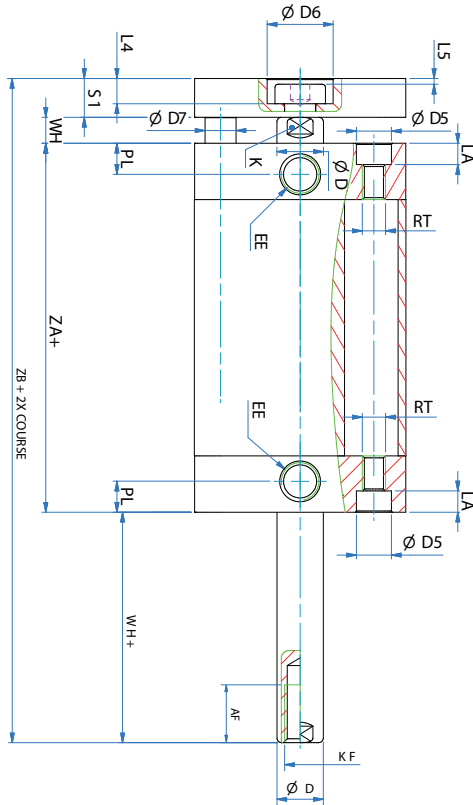
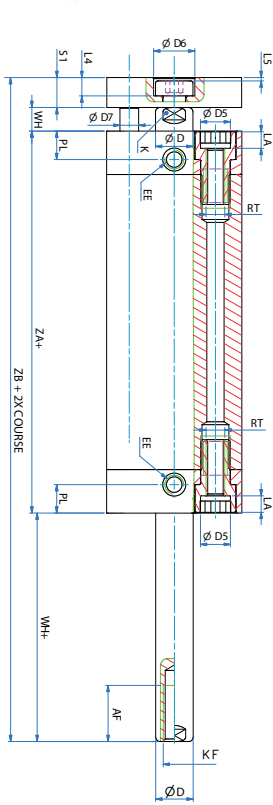
Ø	ØD	ØD2	ØD5	ØD6	ØD7	D8	ØD9 ¹⁰	ØD10	E	EE	I9	I10	K	LA	L3	L4	L5	PL	RT	S1	TG	WH	ZA+	ZB+
20	10	9	7,5	11	5	M4	4	17	36	M5			8	4,5	3	5	1	7,6	M5	8	22	6,3	37	43,3
25	10	9	7,5	14	6	M5	5	22	40	M5			8	4,5	3	5	1	7,6	M5	8	26	6	39	45
32	12	9	9	17	6	M5	5	28,0	48,0	G1/8	10,8		10	5	3	6,5	1,5	7,7	M6	10	32,5	6,2	44	50,2
40	12	9	9	17	8	M5	5	33,0	54,5	G1/8	12,8		10	5	3	6,5	1,5	8	M6	10	38	7	45	52
50	16	12	10,5	22	10,0	M6	6	42	66	G1/8	21		13	6,5	4	7,5	1,5	8	M8	12	46,5	7,7	45	52,7
63	16	12	10,5	22	10	M6	6	50,0	77	G1/8	25,8	13	13	5	4	7,5	1,5	7,5	M8	12	56,5	8	49	57
80	20	12	13,5	28	14	M8	8	65	96	G1/8	30	18	17	3	4	9	2	8	M10	14	72	9	54	63
100	25	12	13,5	30	14,0	M10	10	80	113,5	G1/8	50	35	22	3	4	10	3	10,5	M10	14	89	10,0	67	77,0

Vérins

Vérins compacts série VI111 Ø20 à 100mm



Vérins



Ø 20 à 25 mm

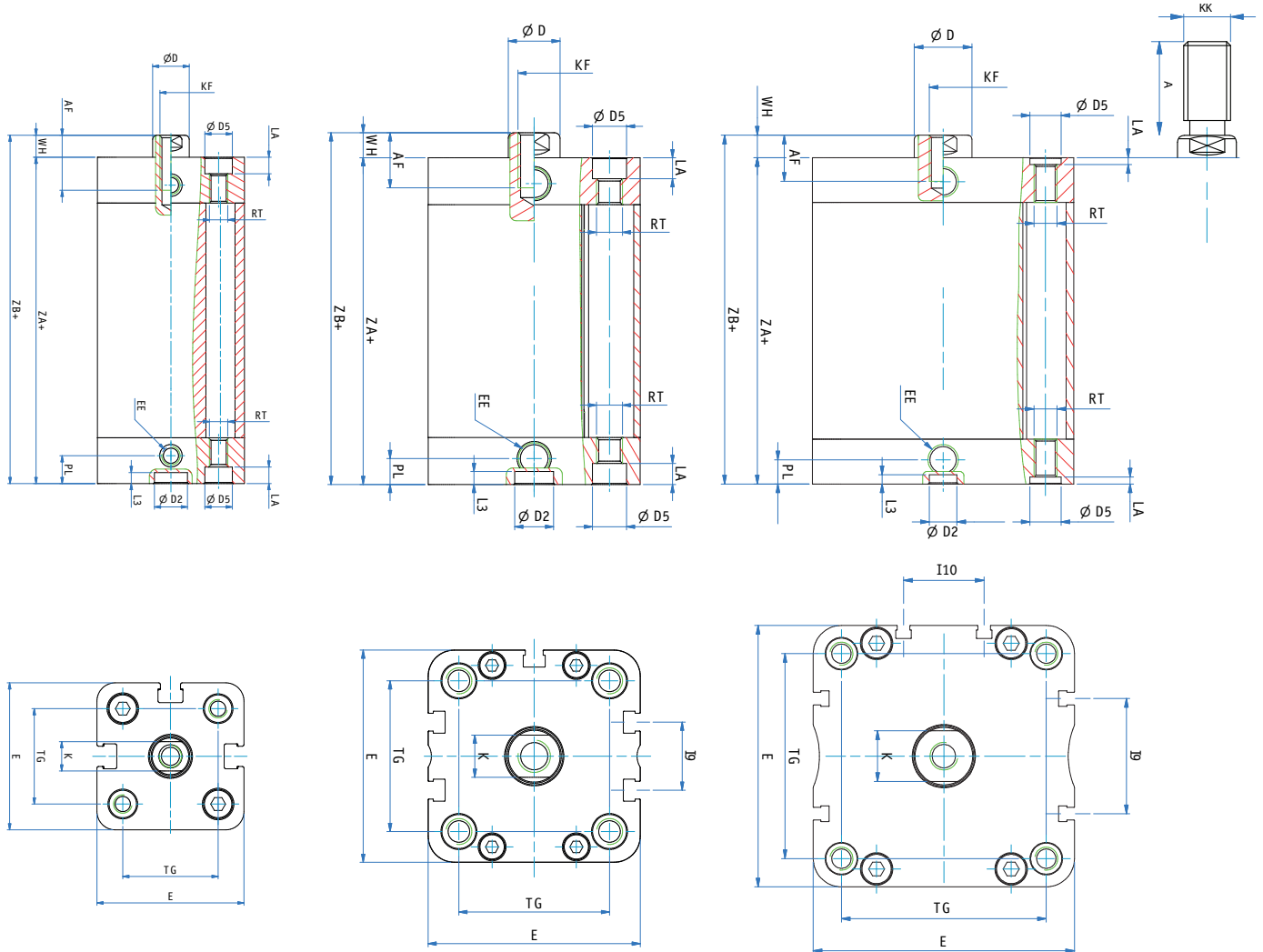
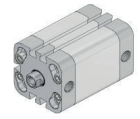
Ø 32 à 50 mm

Ø 63 à 100 mm

Tableau des dimensions du vérin série VI101 magnétique

Ø	A	AF	ØD	ØD5	ØD6	ØD7	D8	ØD9 ^{HD}	ØD10	E	EE	I9	I10	K	KF	KK	LA	L4	L5	PL	RT	S1	TG	WH	WH+	ZA+	ZB+
020	16	13	10	7,5	11	5	M4	4	17	36	M5			8	M6	M8	4,5	5	1	7,6	M5	8,0	22	6,3	6,3	37,0	43,3
025	16	13	10	7,5	14	6	M5	5	22	40	M5			8	M6	M8	4,5	5	1	7,6	M5	8	26	6	6	39	45
032	19	15	12	9	17	6	M5	5,0	28,0	49	G1/8	10,8		10	M8	M10x1,25	5	6,5	1,5	7,7	M6	10,0	32,5	6,2	6,2	44,0	50,2
040	19	15	12	9	17	8,0	M5	5,0	33,0	54,5	G1/8	12,8		10	M8	M10x1,25	5	6,5	1,5	8	M6	10	38	7	7	45	52
050	22	17	16	10,5	22,0	10,0	M6	6	42	65,5	G1/8	21		13	M10	M12x1,25	6,5	7,5	1,5	8	M8	12,0	46,5	7,7	7,7	45,0	52,7
063	22	17	16	10,5	22	10	M6	6,0	50	77	G1/8	25,8	13	13	M10	M12x1,25	5	7,5	1,5	7,5	M8	12	56,5	8	8	49	57
080	28	21	20	13,5	28	14,0	M8	8	65	95,5	G1/8	30	18	17	M12	M16x1,5	3	9	2	8	M10	14	72	9	9	54	63
100	28	22	25	13,5	30,0	14,0	M10	10	80	113,5	G1/8	50	35	22	M12	M16x1,5	3	10	3	10,5	M10	14,0	89	10,0	10	67,0	77

Vérins compacts série VI160 Ø20 à 100mm



Ø 20 à 25 mm

Ø 32 à 50 mm

Ø 63 à 100 mm

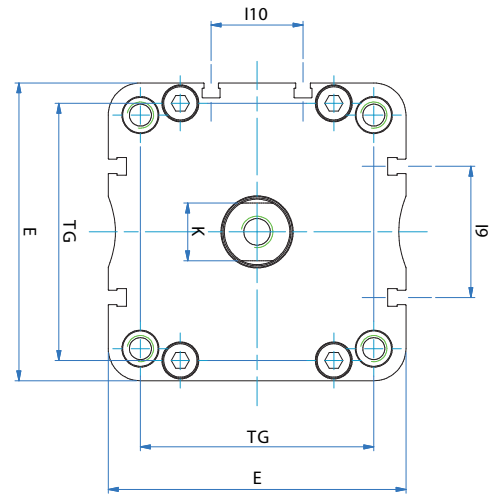
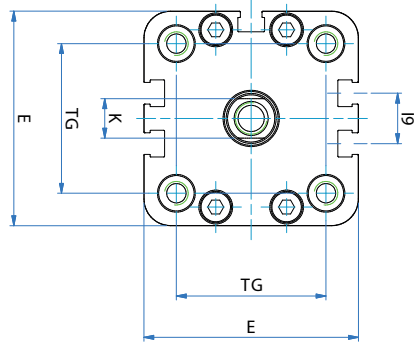
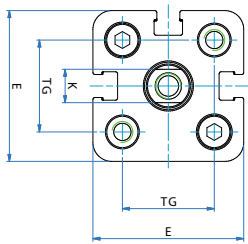
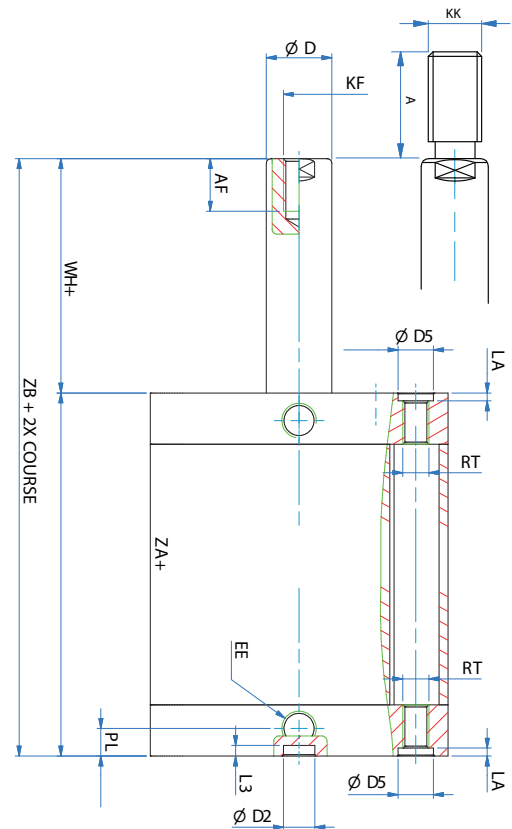
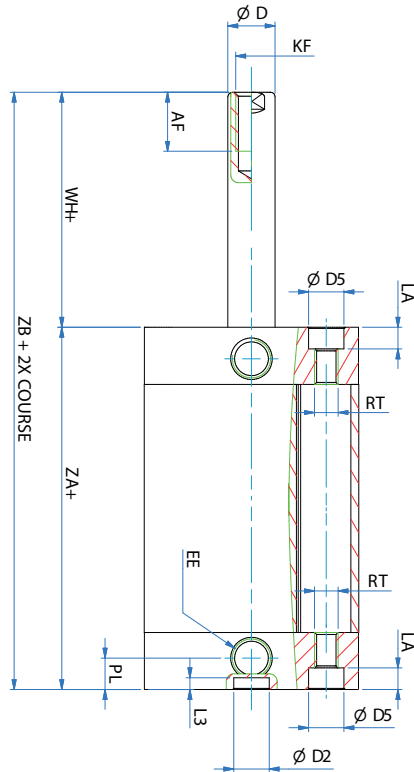
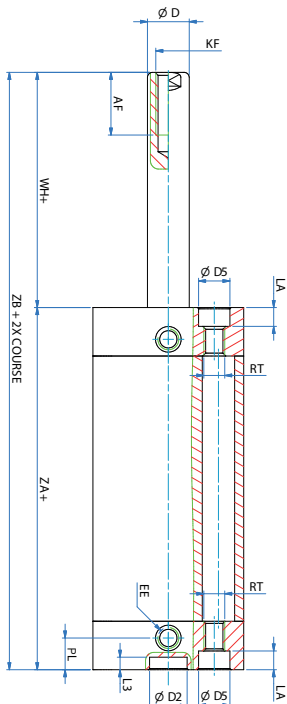
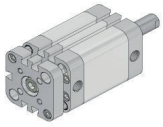
Tableau des dimensions du vérin série VI160 magnétique

Ø	A	AF	ØD	ØD2	ØD5	E	EE	19	110	K	KF	KK	LA	L3	PL	RT	TG	WH	ZA+*	ZB+*	ZA+**	ZB+**
020	16	13	10	9	7,5	36	M5			8	M6	M8	4,5	3	7,6	M5	22	6,3	37	43,3	47	53,3
025	16	13	10	9	7,5	40	M5			8	M6	M8	4,5	3	7,6	M5	26	6	39	45	59	65
032	19	15	12	9	9	49	G1/8	10,8		10	M8	M10x1,25	5	3	7,7	M6	32,5	6,2	44	50,2	64	70,2
040	19	15	12	9	9	54,5	G1/8	12,8		10	M8	M10x1,25	5	3	8	M6	38	7	45	52	65	72
050	22	17	16	12	10,5	65,5	G1/8	21		13	M10	M12x1,25	6,5	4	8	M8	46,5	7,7	45	52,7	65	72,7
063	22	17	16	12	10,5	77	G1/8	25,8	13	13	M10	M12x1,25	5	4	7,5	M8	56,5	8	49	57	69	77
080	28	21	20	12	13,5	95,5	G1/8	30	18	17	M12	M16x1,5	3	4	8	M10	72	9	54	63	84	93
100	28	22	25	12	13,5	113,5	G1/8	50	35	22	M12	M16x1,5	3	4	10,5	M10	89	10	67	77,0	97	107

ZA+* et ZB+* : De la course 005 à la course 030

ZA+** et ZB+** : De la course 035 à la course 080

Vérins compacts série VI170 Ø20 à 100mm



Ø 20 à 25 mm

Ø 32 à 50 mm

Ø 63 à 100 mm

Tableau des dimensions du vérin série VI170 magnétique

Ø	A	AF	ØD	ØD2	ØD5	E	EE	19	110	K	KF	KK	LA	L3	PL	RT	TG	WH	ZA+*	ZB+*	ZA+**	ZB+**
20	16	13	10	9	7,5	36	M5			8	M6	M8	4,5	3	7,6	M5	22	6,3	37	43,3	47	53,3
25	16	13	10	9	7,5	40	M5			8	M6	M8	4,5	3	7,6	M5	26	6	39	45	49	55
32	19	15	12	9	9	49	G1/8	10,8		10	M8	M10x1,25	5	3	7,7	M6	32,5	6,2	44	50,2	54	60,2
40	19	15	12	9	9	54,5	G1/8	12,8		10	M8	M10x1,25	5	3	8	M6	38	7	45	52	55	62
50	22	17	16	12	10,5	65,5	G1/8	21		13	M10	M12x1,25	6,5	4	8	M8	46,5	7,7	45	52,7	55	62,7
63	22	17	16	12	10,5	77	G1/8	25,8	13	13	M10	M12x1,25	5	4	7,5	M8	56,5	8	49	57	59	67
80	28	21	20	12	13,5	95,5	G1/8	30	18	17	M12	M16x1,5	3	4	8	M10	72	9	54	63	74	83
100	28	22	25	12	13,5	113,5	G1/8	50	35	22	M12	M16x1,5	3	4	10,5	M10	89	10	67	77,0	87	97

ZA+* et ZB+* : De la course 005 à la course 030

ZA+** et ZB+** : De la course 035 à la course 080

Accessoires pour vérins compacts ISO 21287

Axe de chape MP2

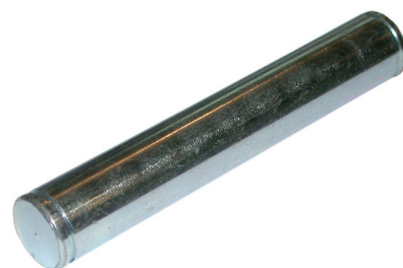
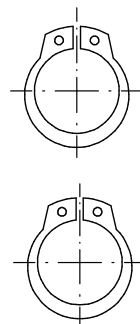
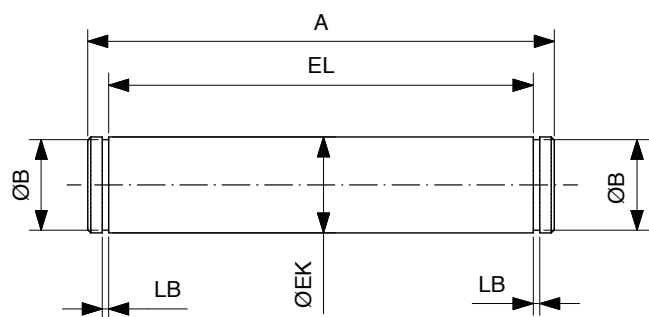


Tableau des dimensions

Ø	Acier	Inox	ØEK	EL	ØB	LB	A
32	NA032	NA032X	10	46	9,6	1,1	53
40	NA040	NA040X	12	53	11,5	1,1	60
50	NA050	NA050X	12	61	11,5	1,1	68
63	NA063	NA063X	16	71	15,2	1,1	78
80	NA080	NA080X	16	91	15,2	1,1	98
100	NA100	NA100X	20	111	19	1,3	118

Ecrou de tige

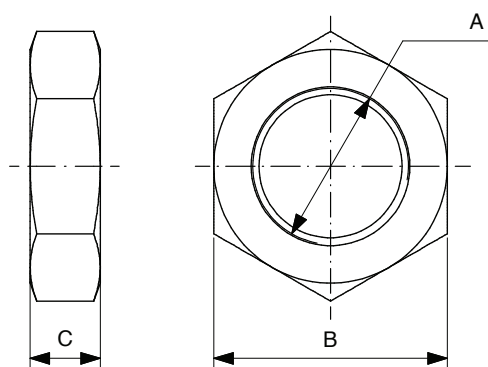


Tableau des dimensions

Ø	Acier	Inox	A	B	C
32	NB032	NB032X	M10x1,25	17	6
40	NB040	NB040X	M12x1,25	19	7
50	NB050	NB050X	M16x1,5	24	8
63	NB063	NB063X	M16x1,5	24	8
80	NB080	NB080X	M20x1,5	30	9
100	NB100	NB100X	M20x1,5	30	9

Retrouvez toutes les dimensions détaillées des accessoires ISO 15552 en fichier PDF sur le site www.sopra-pneumatic.com

Accessoires pour vérins compacts ISO 21287

Chape femelle de tige (AP2)

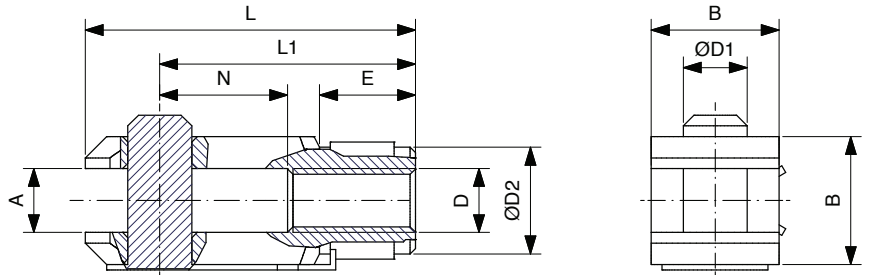


Tableau des dimensions

Ø	Acier	Inox	d1	g	a1	a2	b1	b2	d2	d3	f	I1	I2	I3	r	W(kg)
20	VIF-15020	VIF-15020X	8	16	16	16	8	8	M8X1,25	14	0,5	42	32	12	0,5	0,036
25	VIF-15020	VIF-15020X	8	16	16	16	8	8	M8X1,25	14	0,5	42	32	12	0,5	0,036
32	VIF-15032	VIF-15032X	10	20	20	20	10	10	M10X1,25	18	0,5	52	40	15	0,5	0,070
40	VIF-15032	VIF-15032X	10	20	20	20	10	10	M10X1,25	18	0,5	52	40	15	0,5	0,070
50	VIF-15050	VIF-15050X	12	24	24	24	12	12	M12X1,25	20	0,5	62	48	18	0,5	0,121
63	VIF-15050	VIF-15050X	12	24	24	24	12	12	M12X1,25	20	0,5	62	48	18	0,5	0,121
80	VIF-15080	VIF-15080X	16	32	32	32	16	16	M16X1,50	26	1	83	64	24	1	0,250
100	VIF-15080	VIF-15080X	16	32	32	32	16	16	M16X1,50	26	1	83	64	24	1	0,250

Clip de recharge pour chape NT

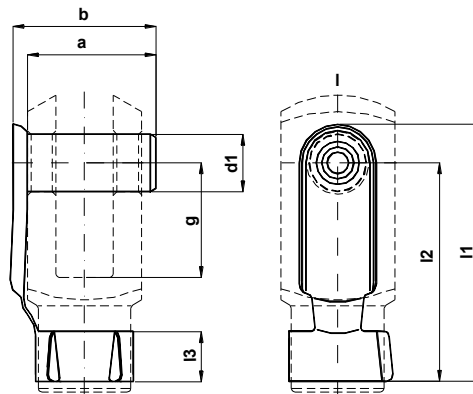
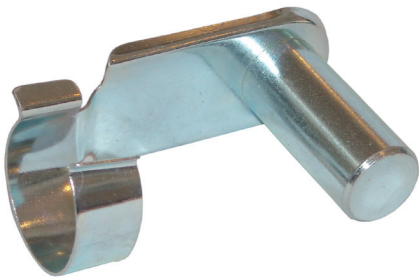


Tableau des dimensions

Designation	d1	g	b	a	l1	l2	l3	weight (kg)
PM10x20	10	20	27	23	46	39	10	0,019
PM10x40	10	40	27	23	66	59	10	0,020
PM12x24	12	24	32	28	55	46	12	0,032
PM12x48	12	48	32	28	79	71	12	0,034
PM14x28	14	28	34	31	62	52	14	0,047
PM16x32	16	32	41	36	72	62	13	0,067
PM20x40	20	40	49	44	88	72	16	0,130

Accessoires pour vérins compacts ISO 21287

Chape femelle de tige rotulée (AP6)

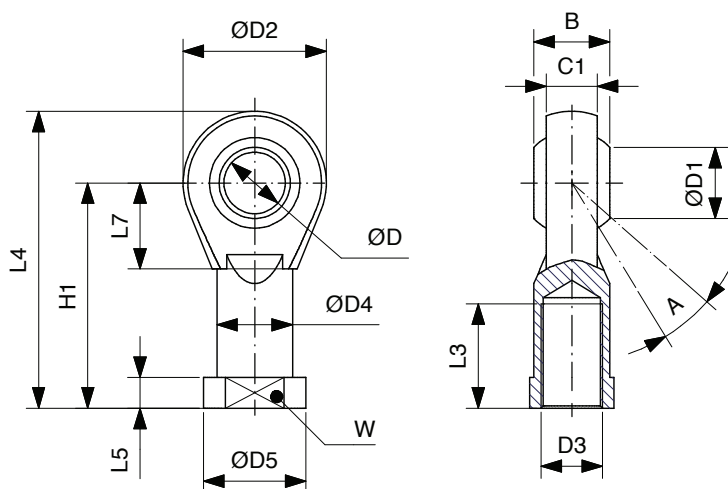
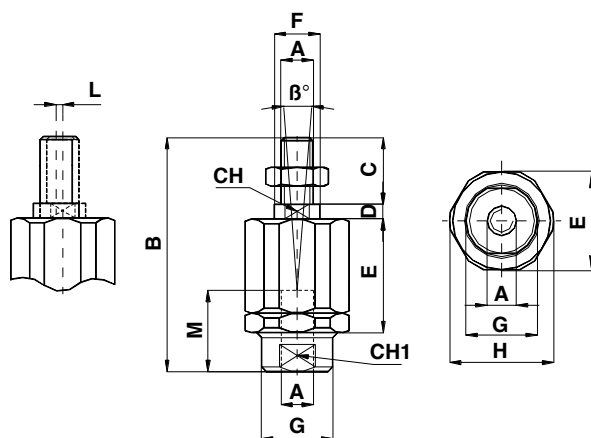


Tableau des dimensions

Ø	Acier	Inox	d	d3	B	C1	d1	d2	d4	d5	dk	h1	L3	L4	L5	L7	W	A	W(kg)
20	VIF-17020	VIF-17020X	8	M8	12	9	10,4	24	12,5	16	15,87	36	16	48	5	13	14	14	0,046
25	VIF-17020	VIF-17020X	8	M8	12	9	10,4	24	12,5	16	15,87	36	16	48	5	13	14	14	0,046
32	VIF-17032	VIF-17032X	10	M10,125	14	10,5	12,9	28	15	19	19,05	43	20	57	6,5	15	17	13	0,075
40	VIF-17032	VIF-17032X	10	M10,125	14	10,5	12,9	28	15	19	19,05	43	20	57	6,5	15	17	13	0,075
50	VIF-17050	VIF-17050X	12	M12X1,25	16	12	15,4	32	17,5	22	22,22	50	22	66	6,5	17	19	13	0,112
63	VIF-17050	VIF-17050X	12	M12X1,25	16	12	15,4	32	17,5	22	22,22	50	22	66	6,5	17	19	13	0,112
80	VIF-17080	VIF-17080X	16	M16X1,5	21	15	19,3	42	22	27	28,57	64	28	85	8	23	22	15	0,222
100	VIF-17080	VIF-17080X	16	M16X1,5	21	15	19,3	42	22	27	28,57	64	28	85	8	23	22	15	0,222



Compensateur d'alignement



Tableau des dimensions

Ø	Acier	A	B	C	D	E	ØF	ØG	ØH	I	L	M	SW	r	SW1	W(kg)
20	VIF-24020	M8X1,25	57	21	5	26	8	12,5	19	17	2	16	7	8°	11	0,060
25	VIF-24020	M8X1,25	57	21	5	26	8	12,5	19	17	2	16	7	8°	11	0,060
32	VIF-24032	M10X1,25	71,5	20	7,5	35	14	22	32	30	2	22	12	8°	19	0,220
40	VIF-24032	M10X1,25	71,5	20	7,5	35	14	22	32	30	2	22	12	8°	19	0,220
50	VIF-24050	M12X1,25	75,5	24	7,5	35	14	22	32	30	2	22	12	8°	19	0,230
63	VIF-24050	M12X1,25	75,5	24	7,5	35	14	22	32	30	2	22	12	8°	19	0,230
80	VIF-24080	M16X1,5	104	32	10	53	22	32	45	41	2	30	20	6°	27	0,660
100	VIF-24080	M16X1,5	104	32	10	53	22	32	45	41	2	30	20	6°	27	0,660

Accessoires pour vérins compacts ISO 21287

Embout rotulé oscillant

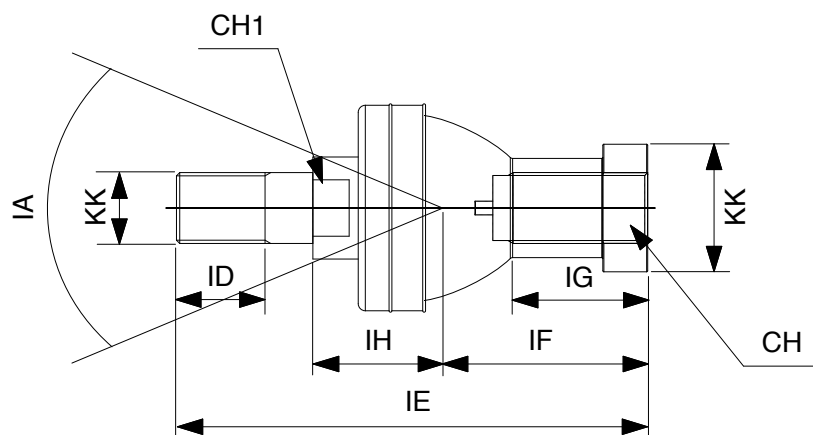
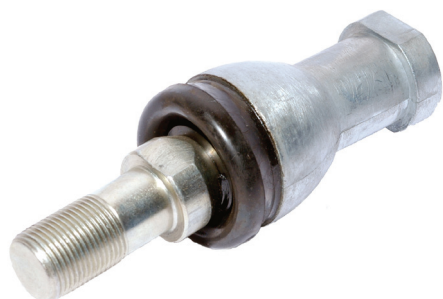


Tableau des dimensions

Ø	Acier	CH	CH1	IA	KK	IH	IB	ID	IE	IF	IG	(g)
20	VIF-22020	14	10	30°	M8x1,25	16	28	12	65	32	16	75
25	VIF-22020	14	10	30°	M8x1,25	16	28	12	65	32	16	75
32	VIF-22032	17	11	30°	M10x1,25	19,5	32	15	74,5	35	18	120
40	VIF-22032	17	11	30°	M10x1,25	19,5	32	15	74,5	35	18	120
50	VIF-22050	19	17	30°	M12x1,25	22	36	17	84	40	20	185
63	VIF-22050	19	17	30°	M12x1,25	22	36	17	84	40	20	185
80	VIF-22080	22	19	22°	M16x1,5	27,5	47	23	112	50	27	360
100	VIF-22080	22	19	22°	M16x1,5	27,5	47	23	112	50	27	360

Embout rotulé oscillant d'équerre

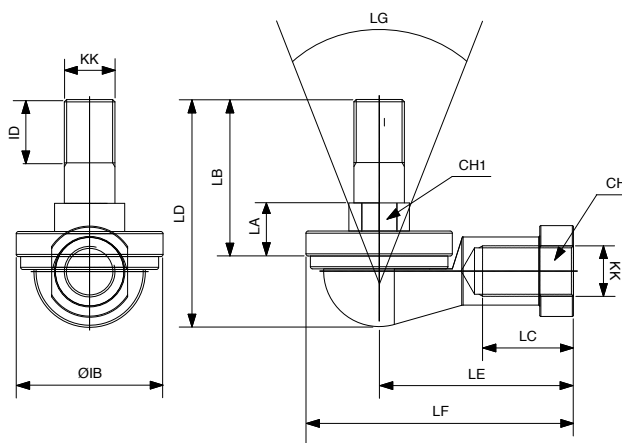
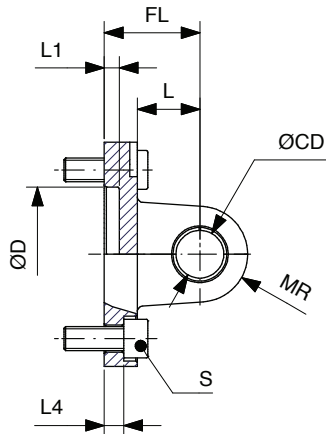
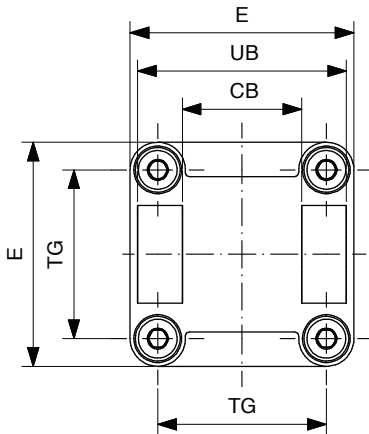


Tableau des dimensions

Ø	Acier	CH	CH1	LG	KK	IB	ID	LA	LB	LC	LD	LE	LF	(g)
20	VIF-22020	14	10	50°	M8x1,25	28	12	14	31	17	42,5	36	48	67
25	VIF-22020	14	10	50°	M8x1,25	28	12	14	31	17	42,5	36	48	67
32	VIF-22032	17	11	50°	M10x1,25	32	15	17	37	21	50,5	43	57	110
40	VIF-22032	17	11	50°	M10x1,25	32	15	17	37	21	50,5	43	57	110
50	VIF-22050	19	17	50°	M12x1,25	36	17	19	42	27	57,5	50	66	165
63	VIF-22050	19	17	50°	M12x1,25	36	17	19	42	27	57,5	50	66	165
80	VIF-22080	22	19	40°	M16x1,5	47	23	23,5	60	33	79,5	64	84	330
100	VIF-22080	22	19	40°	M16x1,5	47	23	23,5	60	33	79,5	64	84	330

Accessoires pour vérins compacts ISO 21287



Chape arrière femelle (MP2)

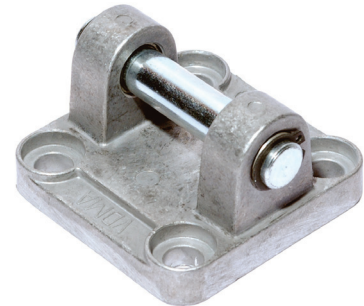
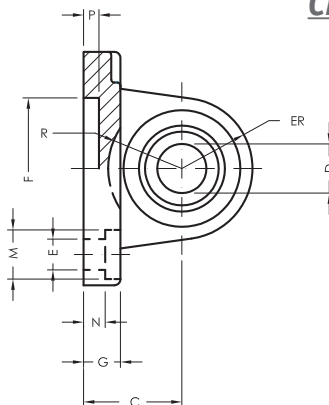
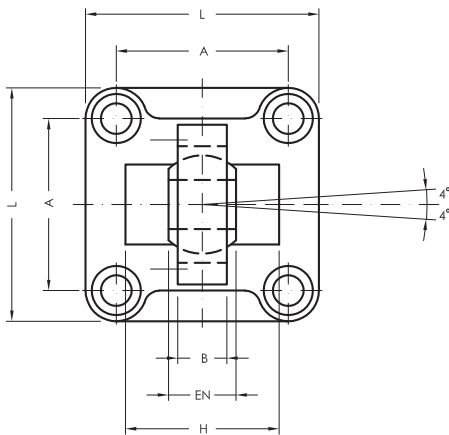


Tableau des dimensions

Ø	Alu	Inox	TG	CB	UB	ØCD	FL	L	ØD	L1	L4	S	MR	E
20														
25														
32	NC032A	NC032AX	32,5	26	45	10	22	13	30	5	5,5	M6x20	10	45
40	NC040A	NC040AX	38	28	52	12	25	16	35	5	5,5	M6x20	12	52
50	NC050A	NC050AX	46,5	32	60	12	27	16	40	5	6,5	M8x20	12	65
63	NC063A	NC063AX	56,5	40	70	16	32	21	45	5	6,5	M8x20	16	75
80	NC080A	NC080AX	72	50	90	16	36	22	45	5	10	M10x25	16	95
100	NC100A	NC100AX	89	60	110	20	41	27	55	5	10	M10x25	20	115



Chape arrière femelle étroite (DIN)

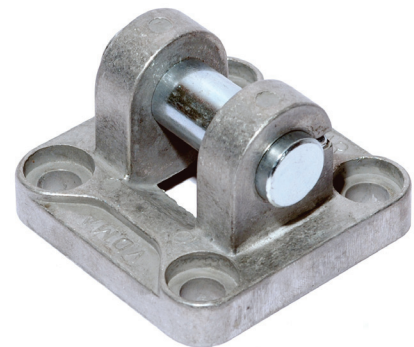


Tableau des dimensions

Ø	Alu	Inox	TG	ØCX	DL	L	EX	EP	L3	R1	S	L4	ØD	L1	E	MS
32	NG032	NG032X	32,5	10	22	12	14	10,5	-	-	M6x20	5,5	30	7	45	16
40	NG040	NG040X	38	12	25	15	16	12	-	-	M6x20	5,5	35	7	52	18
50	NG050	NG050X	46,5	12	27	15	21	15	51	19	M8x20	6,5	40	7	65	21
63	NG063	NG063X	56,5	16	32	20	21	15	-	-	M8x20	6,5	45	7	75	23
80	NG080	NG080X	72	16	36	20	25	18	74	24	M10x25	10	45	9	95	28
100	NG100	NG100X	89	20	41	25	25	18	-	-	M10x25	10	55	9	115	30

Retrouvez toutes les dimensions détaillées des accessoires ISO 15552 en fichier PDF sur le site www.sopra-pneumatic.com

Accessoires pour vérins compacts ISO 21287

Chape arrière mâle (MP4)

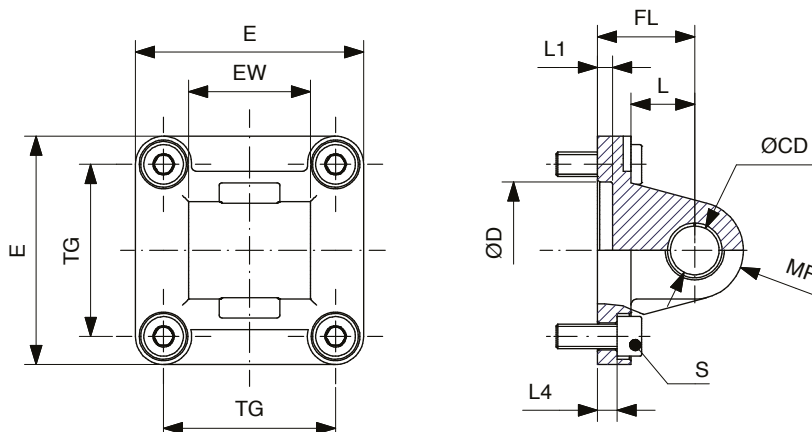


Tableau des dimensions

Ø	Alu	Inox	TG	EW	ØCD	FL	L	ØD	L1	L4	S	MR	E
32	NE032	NE032X	32,5	26	10	22	13	30	5	5,5	M6x20	10	45
40	NE040	NE040X	38	28	12	25	16	35	5	5,5	M6x20	12	52
50	NE050	NE050X	46,5	32	12	27	16	40	5	6,5	M8x20	12	65
63	NE063	NE063X	56,5	40	16	32	21	45	5	6,5	M8x20	16	75
80	NE080	NE080X	72	50	16	36	22	45	5	10	M10x25	16	95
100	NE100	NE100X	89	60	20	41	27	55	5	10	M10x25	20	115

Chape arrière mâle rotulée (MP6)

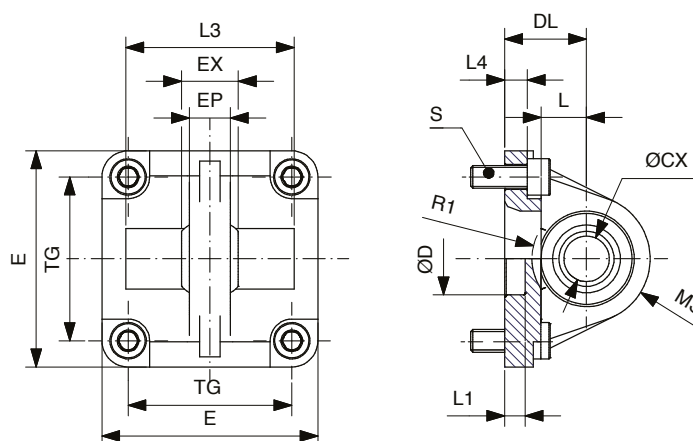
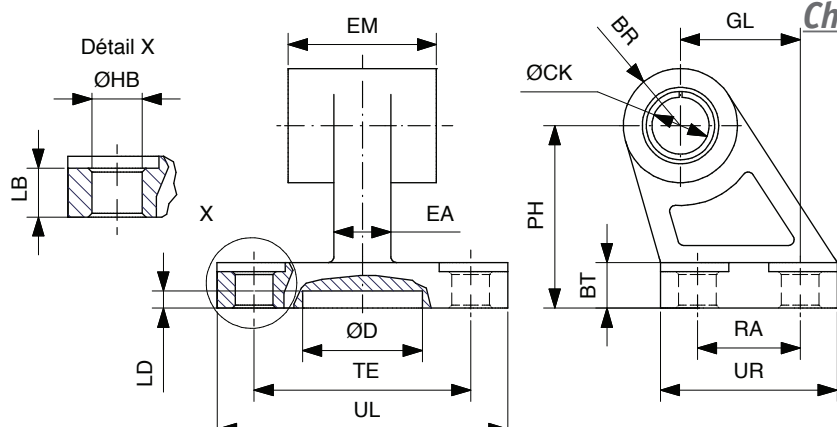


Tableau des dimensions

Ø	Alu	Inox	TG	ØCX	DL	L	EX	EP	L3	R1	S	L4	ØD	L1	E	MS
32	NG032	NG032X	32,5	10	22	12	14	10,5	-	-	M6x20	5,5	30	7	45	16
40	NG040	NG040X	38	12	25	15	16	12	-	-	M6x20	5,5	35	7	52	18
50	NG050	NG050X	46,5	12	27	15	21	15	51	19	M8x20	6,5	40	7	65	21
63	NG063	NG063X	56,5	16	32	20	21	15	-	-	M8x20	6,5	45	7	75	23
80	NG080	NG080X	72	16	36	20	25	18	74	24	M10x25	10	45	9	95	28
100	NG100	NG100X	89	20	41	25	25	18	-	-	M10x25	10	55	9	115	30

Accessoires pour vérins compacts ISO 21287

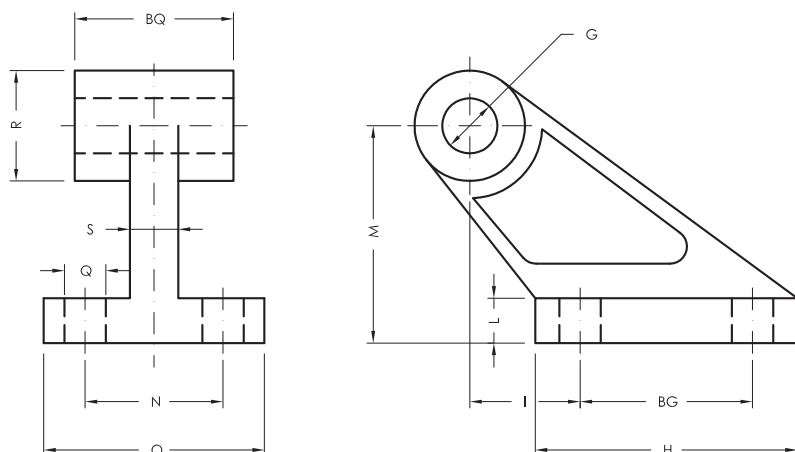


Chape arrière mâle d'équerre (AB3)



Tableau des dimensions

Ø	Alu	Inox	CK	EM	BR	PH	GL	ØHB	LB	BT	TE	RA	ØD	LD	UL	UR	EA
32	NJ032	NJ032X	10	26	10	32	21	6,6	6,4	8	38	18	21	3	51	31	10
40	NJ040	NJ040X	12	28	11	36	24	6,6	8,4	10	41	22	21	3	54	35	15
50	NJ050	NJ050X	12	32	13	45	33	9	10,4	12	50	30	21	3	65	45	16
63	NJ063	NJ063X	16	40	15	50	37	9	12,4	14	52	35	21	3	67	50	16
80	NJ080	NJ080X	16	50	15	63	47	11	11,5	14	66	40	21	3	86	60	20
100	NJ100	NJ100X	20	60	19	71	55	11	14,5	17	76	50	11	3	96	70	20



Chape arrière mâle d'équerre (ISO)



Tableau des dimensions

Ø	Alu	Q	BG	H	I	L	M	N	O	S	R	BQ	G
32	NH032	7	20	37	18	8	32	25	41	9	19	26	10
40	NH040	9	32	54	25	10	45	32	52	14	25,5	28	12
50	NH050	9	32	54	25	10	45	32	52	14	25,5	32	12
63	NH063	11	50	75	32	12	63	40	63	14	32	40	16
80	NH080	11	50	75	32	12	63	40	63	14	32	50	16
100	NH100	14	70	103	40	17	90	50	80	22	42	60	20

Retrouvez toutes les dimensions détaillées des accessoires ISO 15552 en fichier PDF sur le site www.sopra-pneumatic.com

Accessoires pour vérins compacts ISO 21287

Chape arrière mâle d'équerre rotulée (AB5)

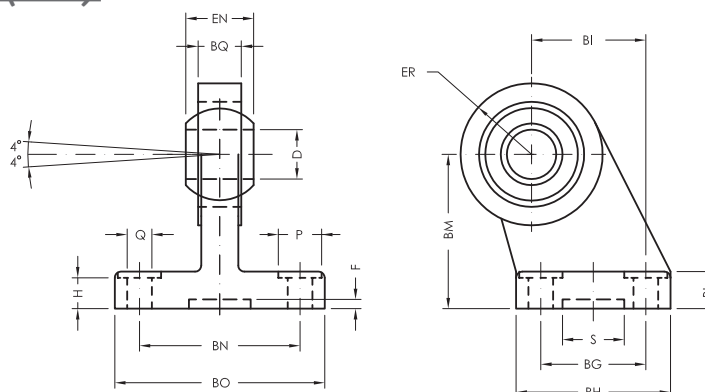


Tableau des dimensions

Ø	Acier	Q	P	BG	BH	BI	BL	BM	BN	BO	EN	ER	BQ	D	H	S	F
32	NP032C	6,6	11	18	31	21	10	32	38	51	14	15	10,5	10	8,5	20	3
40	NP040C	6,6	11	22	35	24	10	36	41	54	16	18	12	12	8,5	20	3
50	NP050C	9	15	30	45	33	12	45	50	65	21	20	15	16	10,5	20	3
63	NP063C	9	15	35	50	37	12	50	52	67	21	23	15	16	10,5	20	3
80	NP080C	11	18	40	60	47	14	63	66	86	25	27	18	20	11,5	20	3
100	NP100C	11	18	50	70	55	15	71	76	96	25	30	18	20	12,5	20	3

Bride avant / arrière (MF1-MF2)

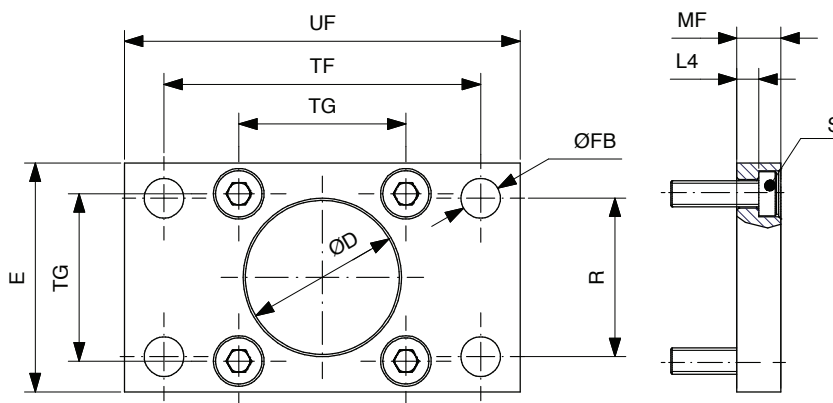


Tableau des dimensions

Ø	Acier	Inox	TG	ØD	ØFB	R	TF	L4	S	UF	E	MF
32	NK032	-	32,5	30	7	32	64	5	M6x20	80	45	10
40	NK040	-	38	35	9	36	72	5	M6x20	90	52	10
50	NK050	-	46,5	40	9	45	90	6,5	M8x20	110	65	12
63	NK063	-	56,5	45	9	50	100	6,5	M8x20	120	75	12
80	NK080	-	72	45	12	63	126	9	M10x25	150	95	16
100	NK100	-	89	55	14	75	150	9	M10x25	170	115	16

Accessoires pour vérins compacts ISO 21287

Equerre de fixation (MS1)

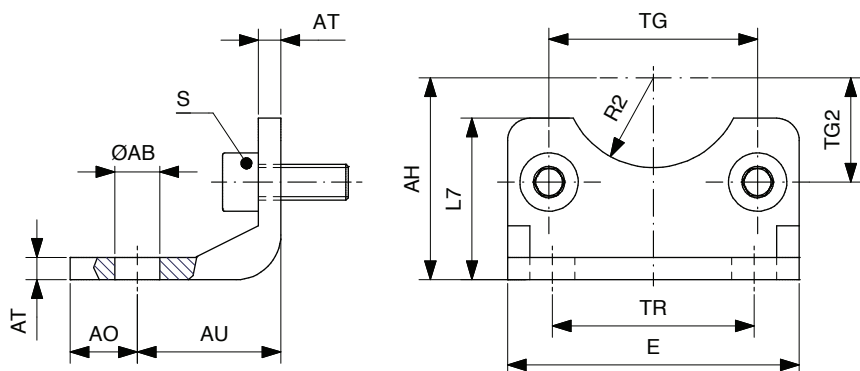


Tableau des dimensions

Ø	Acier	Inox	TG	TG2	AH	R2	ØAB	AO	AU	TR	AT	S	L7	E
32	NL032	NL032X	32,5	16,25	32	15	7	11	24	32	4	M6x16	30	45
40	NL040	NL040X	38	19	36	17,5	10	8	28	36	4	M6x16	30	52
50	NL050	NL050X	46,5	23,25	45	20	10	15	32	45	5	M8x20	36	65
63	NL063	NL063X	56,5	28,25	50	22,5	10	13	32	50	5	M8x20	35	75
80	NL080	NL080X	72	36	63	22,5	12	14	41	63	6	M10x20	47	95
100	NL100	NL100X	89	44,5	71	27,5	14,5	16	41	75	6	M10x20	53	115

Vérins

Equerre haute de fixation (MS3)

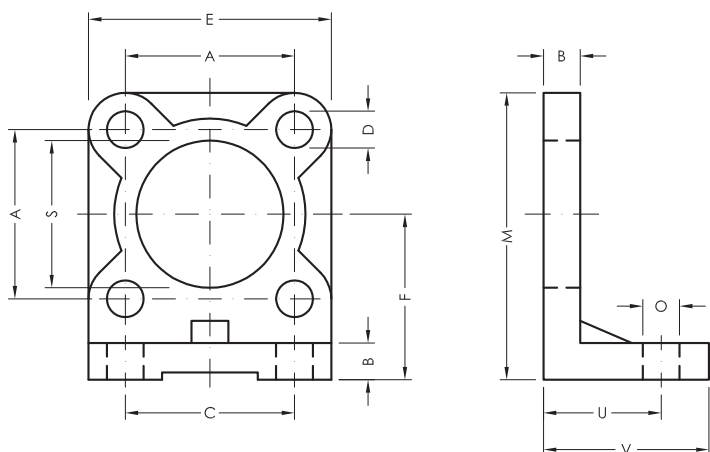


Tableau des dimensions

Ø	Acier	A	B	C	D	E	F	M	O	S	U	V
32	NQ032	32,5	8	32	7	45	32	54,5	7	30	24	35
40	NQ040	38	8	36	7	52	36	62	9	35	28	35
50	NQ050	46,5	10	45	9	65	45	77,5	9	40	32	45
63	NQ063	56,5	10	50	9	75	50	87,5	9	45	32	45
80	NQ080	72	12	63	11	95	63	110,5	12	45	41	55
100	NQ100	89	12	75	11	115	71	128	14	55	41	56

Retrouvez toutes les dimensions détaillées des accessoires ISO 15552 en fichier PDF sur le site www.sopra-pneumatic.com

Accessoires pour vérins compacts ISO 21287

Compensateur d'alignement court

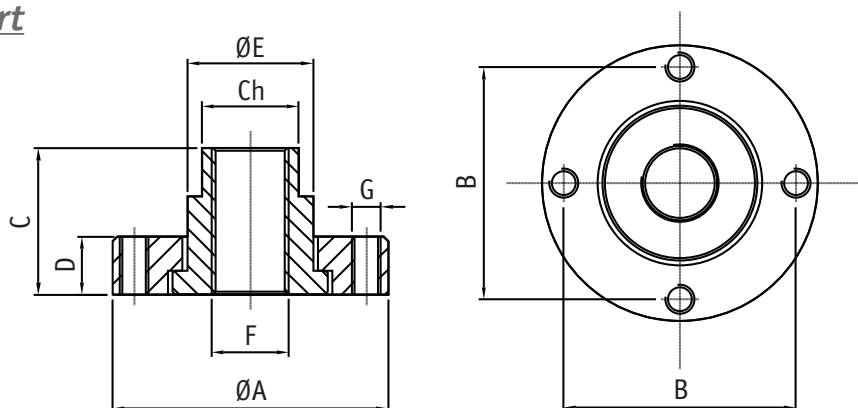
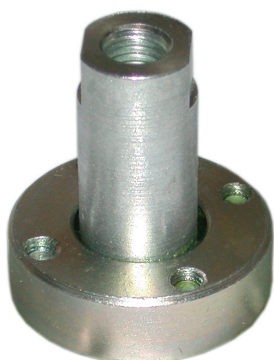


Tableau des dimensions

Ø	Acier	ØA	B	C	D	ØE	F	G	Ch
20	KU0017020	31,5	25,5	18	7,5	14	M8	M5	12
25	KU0017025	31,5	25,5	18	7,5	14	M10	M5	12
32	KU0017032	38	31	19	11	17	M12	M5	15
40	KU0017040	38	31	19	11	17	M12	M5	15
50	KU0017050	57	48	27	12	26	M16	M6	20
63	KU0017050	57	48	27	12	26	M16	M6	20
80	KU0017080	63	54	27	12	32	M20	M6	26
100	KU0017080	63	54	27	12	32	M20	M6	26

Ecrou de fixation (Rainure en T)

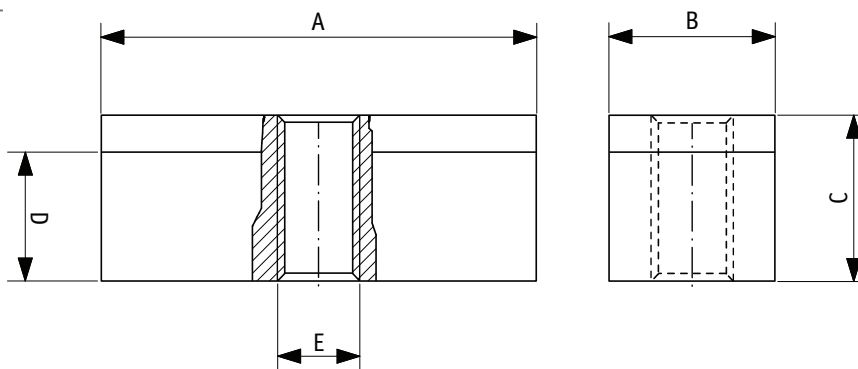
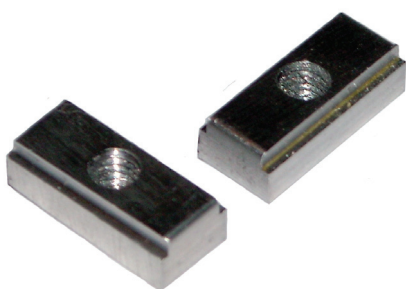


Tableau des dimensions

Ø	Alu	A	B	C	D	E
32	LARD.T	14,9	6,7	4,85	3,4	M4
40	LARD.T	14,9	6,7	4,85	3,4	M4
50	LARD.T	14,9	6,7	4,85	3,4	M4
63	LARD.T	14,9	6,7	4,85	3,4	M4
80	LARD.T	14,9	6,7	4,85	3,4	M4
100	LARD.T	14,9	6,7	4,85	3,4	M4

Capteurs et supports pour vérins

F1771 - PNP M8



Surface active : À l'avant
Sortie TOR : PNP
Fonction de sortie : Fermeture (NO)
Fréquence de commutation : 1000 Hz
Raccordement :
Câble avec connecteur, M8, 3 br., PUR, 0,3 m
Longueur : 31,5 mm
Tension d'alimentation : CC 10 ... 30 V
Ondulation résiduelle : $\leq 10\%$
Chute de tension : $\leq 2,2$ V
Consommation : ≤ 10 mA
Sensibilité : 2,6 mT
Courant permanent : ≤ 200 mA
CEM : selon EN 60 947-5-2
Protection rupture de conducteur : oui
Protection court-circuit (à contrôle cyclique) : oui
Protection contre les inversions de polarité : oui
Suppression d'impulsion à la mise sous tension : oui
Indice de protection : IP 68
Température d'utilisation : -30 °C ... +80 °C
Matériau du boîtier : Plastique
Overrun distance typ. : 3 mm

F1779 - PNP Câble 2m



Surface active : À l'avant
Sortie TOR : PNP
Fonction de sortie : Fermeture (NO)
Fréquence de commutation : 1000 Hz
Raccordement : Câble 2 m
Longueur : 31,5 mm
Tension d'alimentation : CC 10 ... 30 V
Ondulation résiduelle : $\leq 10\%$
Chute de tension : $\leq 2,2$ V
Consommation : ≤ 10 mA
Sensibilité : 2,6 mT
Courant permanent : ≤ 200 mA
CEM : selon EN 60 947-5-2
Protection rupture de conducteur : oui
Protection court-circuit (à contrôle cyclique) : oui
Protection contre les inversions de polarité : oui
Suppression d'impulsion à la mise sous tension : oui
Indice de protection : IP 68
Température d'utilisation : -30 °C ... +80 °C
Matériau du boîtier : Plastique
Overrun distance typ. : 3 mm

F1755 - REED M8



Surface active : Au milieu
Sortie TOR : Reed
Fonction de sortie : Fermeture (NO)
Fréquence de commutation : 400 Hz
Raccordement :
Câble avec connecteur, M8, 3 br., PUR, 0,3 m
Longueur : 31,5 mm
Tension d'alimentation : CA/CC 10 ... 30 V
Chute de tension : $\leq 2,5$ V
Consommation : ≤ 10 mA
Sensibilité : 3 mT
Courant permanent : ≤ 500 mA
CEM : selon EN 60 947-5-2
Protection rupture de conducteur : oui
Protection court-circuit (à contrôle cyclique) : oui
Protection contre les inversions de polarité : oui
Suppression d'impulsion à la mise sous tension : oui
Indice de protection : IP 68
Température d'utilisation : -25 °C ... +75 °C
Matériau du boîtier : Plastique

F1727 - REED Câble 2m



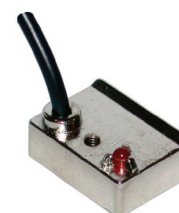
Surface active : Au milieu
Sortie TOR : Reed
Fonction de sortie : Fermeture (NO)
Fréquence de commutation : 400 Hz
Raccordement : Câble PVC, 2 m
Longueur : 31,5 mm
Tension d'alimentation : CA/CC 10 ... 120 V
Sensibilité : 3 mT
Courant permanent : ≤ 100 mA
CEM : selon EN 60 947-5-2
Protection contre les inversions de polarité : oui
Indice de protection : IP 68
Température d'utilisation : -25 °C ... +75 °C
Matériau du boîtier : Plastique

DH-200



Surface active : Au milieu
Sortie TOR : Reed
Fonction de sortie : Fermeture (NO)
Fréquence de commutation : 1000 Hz
Raccordement : Câble PVC, 2 m
Longueur : 24 mm
Tension d'alimentation : CA/CC 5 ... 250 V
Sensibilité : 3 mT
Courant permanent : ≤ 500 mA
Indice de protection : IP 65
Température d'utilisation : -25 °C ... +80 °C
Matériau du boîtier : Plastique

SHW.2

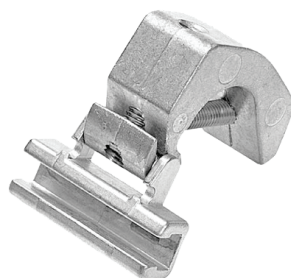


Surface active : Au milieu
Sortie TOR : Reed
Fonction de sortie : Fermeture (NO)
Fréquence de commutation : 1000 Hz
Raccordement : Câble PVC, 2 m
Longueur : 25 mm
Tension d'alimentation : CA/CC 3 ... 110 V
Sensibilité : 3 mT
Courant permanent : ≤ 300 mA
Indice de protection : IP 65
Température d'utilisation : -30 °C ... +80 °C
Matériau du boîtier : Plastique

Supports et connecteurs pour capteurs Sopra



26.0**.0



BEF-KHZ-PT1



BEF-KHZ-RT1-25 - Ø8 à 25mm
BEF-KHZ-RT1-63 - Ø32 à 63mm
BEF-KHZ-RT1-125 - Ø80 à 125mm

Tableau de sélection des supports de capteur

Série de vérin	Capteur	Fixation pour capteur	Pages
Vérins cylindriques ISO série M Ø10	F17**	26.039.0 ou BEF-KHZ-RT1-25	6
Ø16	F17**	26.041.0 ou BEF-KHZ-RT1-25	6
Ø20	F17**	26.042.0 ou BEF-KHZ-RT1-25	6
Ø25	F17**	26.043.0 ou BEF-KHZ-RT1-25	6
Vérins cylindriques série N Ø32 à 63mm	F17**	BEF-KHZ-RT1-63	7
Vérins cylindriques série N500 Ø32 à 63mm	F17**	BEF-KHZ-RT1-63	8
Vérins ISO 15552 série N11 Ø32 à 125mm	F17**	Montage direct	10
Vérins ISO 15552 série N11 Ø160 à 320mm	F17**	BEF-KHZ-PT1	11
Vérins ISO 15552 série ID1S Ø32 à 125mm	F17**	Montage direct	12
Vérins ISO 15552 série ID1T Ø32 à 125mm	F17**	BEF-KHZ-PT1	13
Vérins ISO 15552 série ID1T Ø160 à 320mm	F17**	BEF-KHZ-PT1	14
Vérins ISO 15552 série ID2X Ø32 à 200mm	F17**	BEF-KHZ-PT1	15
Vérins ISO série ID1B Ø32 à 63mm	F17**	Montage direct	16
Vérins compacts ISO 21287 série VI Ø20 à 100mm	F17**	Montage direct	20
Vérins compacts ISO 21287 série VI*X tout INOX	F17**	BEF-KHZ-PT1	21
Vérins compacts série VP Ø12 à 100mm	F17**	Montage direct	22
Vérins compacts série VS Ø20, 32 et 50mm	F17**	Montage direct	23
Vérins compacts série T Ø10 à 100mm	SHW.2	Montage direct	24
Vérins compacts série T Ø125 à 250mm	F17**	BEF-KHZ-PT1	25
Vérins CNOMO série CNB Ø32 à 200mm	F17**	BEF-KHZ-PT1	28
Vérins compacts guidés série Q Ø16 à 50mm	F17**	Montage direct	32
Vérins compacts guidés série P Ø16 à 63mm	F17**	Montage direct	33
Vérins sans tige série Z Ø25 à 63mm	F17**	Montage direct	34
Tables rotatives série AT Ø15 à 25	AR4018010	Montage direct	36
Vérins rotatifs série R Ø32 à 50	DH-200	DH-K032050	37
Ø63 à 125	DH-200	DH-K063125	37
Vérins oléopneumatiques série CO	F17**	Montage direct	40
Régulateurs hydrauliques série RI	F17**	Montage direct	41

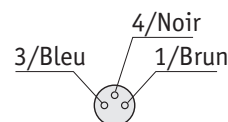
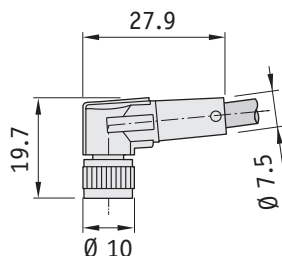
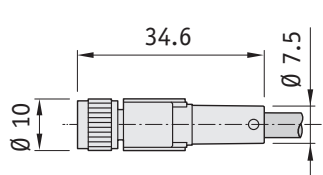
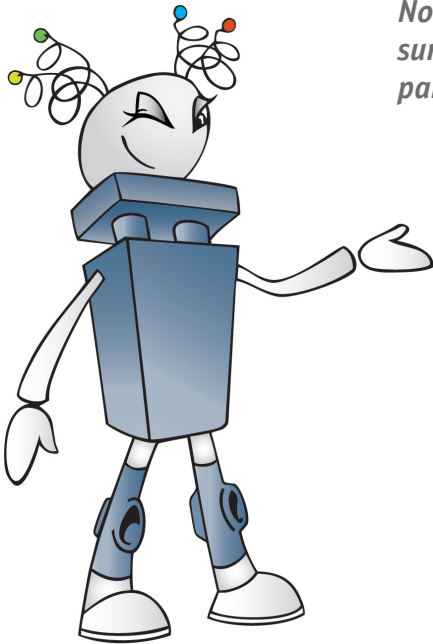


Tableau des dimensions des connecteurs M8

Références	Désignations	Longueur (Mètres)	Connecteur	Section
DHF-023M08	Prolongateur 3 pôles câble 2m av. connecteur femelle M8 IP67 (PUR)	2 m	Droit	0,34 mm ²
DHF-053M08	Prolongateur 3 pôles câble 5m av. connecteur femelle M8 IP67 (PUR)	5 m	Droit	0,34 mm ²
DHF-103M08	Prolongateur 3 pôles câble 10m av. connecteur femelle M8 IP67 (PUR)	10 m	Droit	0,34 mm ²
DHF-023M08C	Prolongateur 3 pôles câble 2m av. connecteur coudé femelle M8 IP67 (PUR)	2 m	Coudé	0,34 mm ²
DHF-053M08C	Prolongateur 3 pôles câble 5m av. connecteur coudé femelle M8 IP67 (PUR)	5 m	Coudé	0,34 mm ²
DHF-103M08C	Prolongateur 3 pôles câble 10m av. connecteur coudé femelle M8 IP67 (PUR)	10 m	Coudé	0,34 mm ²

Retrouvez toutes les informations détaillées des capteurs Sopra en fichier PDF sur le site www.sopra-pneumatic.com

Vérins spéciaux sur demande



Nous sommes capables d'effectuer une multitude de modifications sur nos vérins standards pour les adapter à toutes vos demandes particulières

- Surlongueurs de tige
- Tiges traversantes
- Tiges traversantes creuses
- Filetages de tige particuliers
- Taraudages de tige particuliers pas métriques
- Taraudages de tige particuliers pas gaz
- Distributeurs montés sur le corps du vérin
- Vérins multipositions
- Vérins dos à dos
- Vérins tandem
- Visserie INOX

