

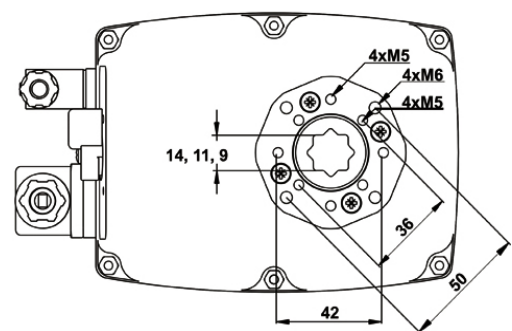
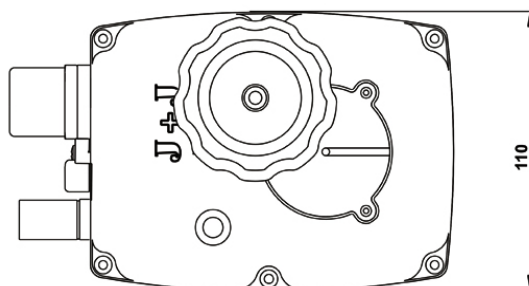
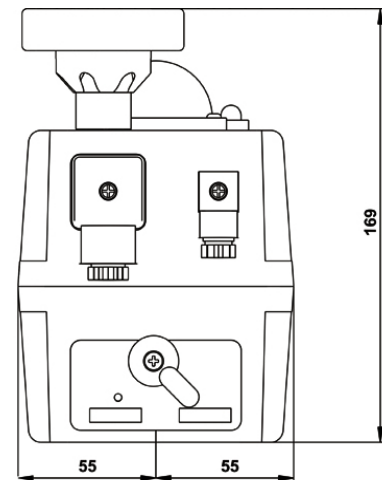
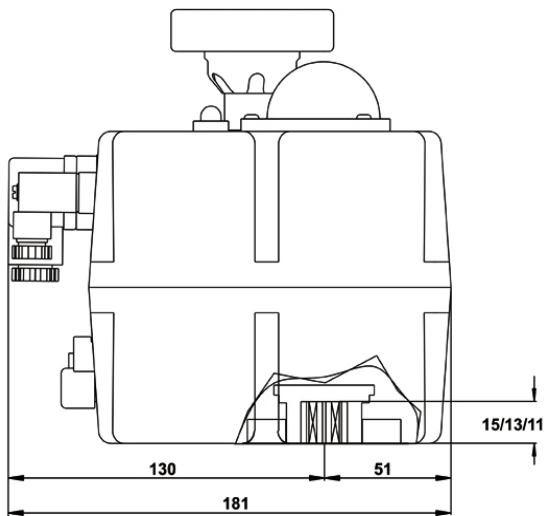
Kompakter Antrieb zum Steuern und Regeln von Armaturen. Ausgestattet mit extra Endschaltern (ELS), Handrad. Aufbau nach ISO 5211/DIN 3337, DIN Stecker, Heizung, elektronischer Begrenzer.

Technische Daten

Spannungsbereich	24 - 240 V AC/DC (50/60 Hz)
Stromaufnahme	0,1 A - 1,2 A
Laufzeit s/90°	10 s ± 10%
Heizung	3,5 W
Losbrechdrehmoment	25 Nm
Arbeitsdrehmoment	20 Nm
Einschaltdauer [ED]	75%
Schutzart	IP67
Temperaturbereich	-20 °C bis 70 °C
Flansch	F03/F04/F05 - F07 via Kit
Aufnahme Anschluss	9 mm, 11 mm, 14 mm Achtkant
Gehäuse	EN175301-803
ELS	Polyamid (PA6)
Optionale Ausstattung	5 A 125 V AC / 3 A 250 V AC



BSR - Akku Sicherheitspack, DPS Positioniersystem, Potentiometer, als 3 Positionen Antrieb, als 4 Positionen Antrieb, 2 Phasen Ansteuerung - Dauerphase wahlweise NO/NC



Potentialfreie Endlagen / potentialfree limit switches	
<p>Power Standard</p> <p>AC/DC 2 Punkt Regelung 2 point control</p>	<p>extern external</p>
<p>AC/DC 3 Punkt Regelung 3 point control</p> <p>VAC / VDC</p>	<p>intern internal</p>
<p>DC 2 Draht 2 wires</p>	