

**PRESA DI FORZA A
COMANDO MECCANICO
MECHANICAL CLUTCH POWER
TAKE-OFF**

CODICE PTO
PTO CODE

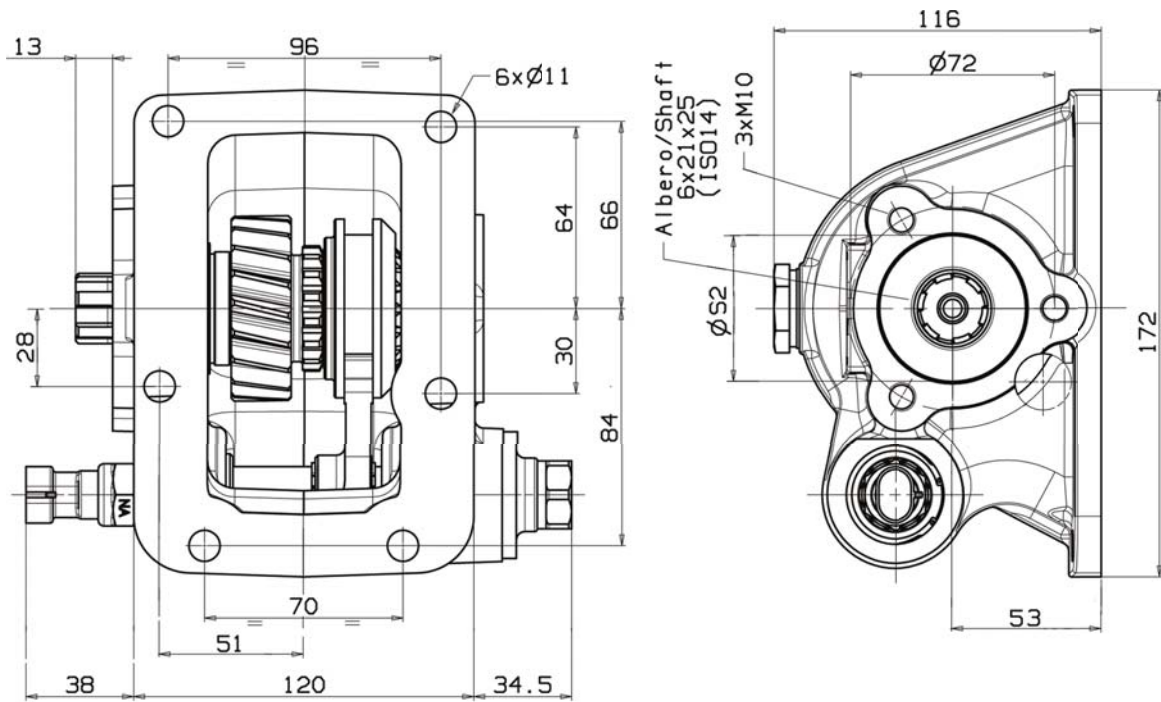
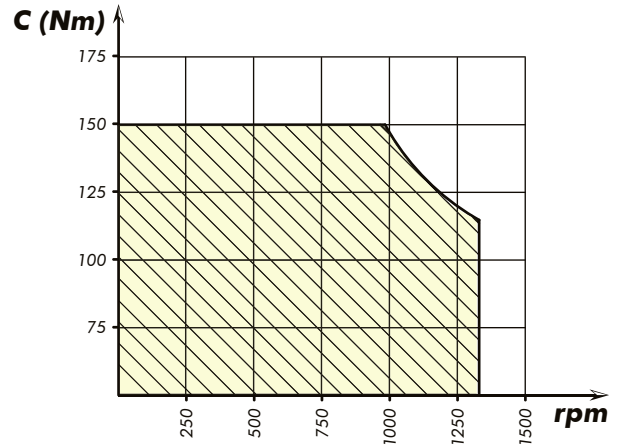
067-072-00138

CAMBIO
GEARBOX

MITSUBISHI



**DIAGRAMMA DI UTILIZZO
WORKING CONDITION**



Tipo cambio Gearbox	Codice PTO PTO code	Versione Version	Giri pto a 1000 giri motore Pto ratio@1000 eng.rpm	Coppia massima Max torque	Lato montaggio Mounting side	Uscita Output	Rotazione Rotation	Kit di montaggio Mounting kit	Peso Weight
M 025 S5	067-072-00138	13	rpm 522	Nm 150	Sx Left	Post. Rear	Ora. Cw	154-3-3419	Kg 6,2