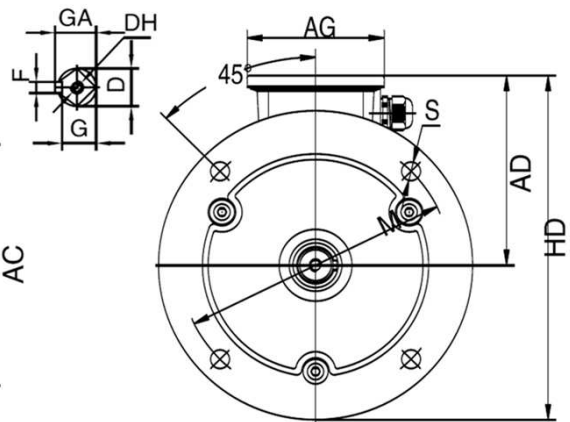
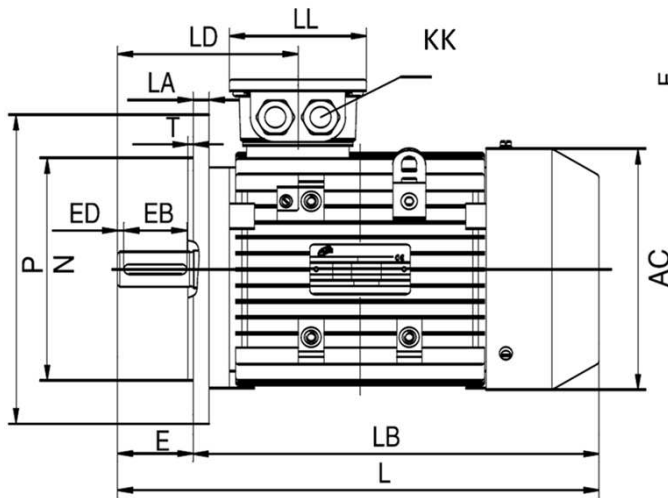


Datenblatt für AC-DS-KL-Motoren



Motortype **MAF 132S - 4 / HE**
 High Efficiency

IM B5 / IM 3001



TYP	AC	AD	AG	D	DH	E	EB	ED	F	G	GA	HD	KK	L	LA	LB	LD	LL	M	N	P	S	T
132S	258	188	117,5	38	M12X28	80	65	7,5	10	33	41	338	2-M32X1,5	475	14	395	180	117,5	265	230	300	14,5	4

Elektrische Daten		
Motorleistung	5,50 / 6,60	KW 50 / 60 Hz
Motordrehzahl	1455	min-1 / 50 Hz
	1746	min-1 / 60 Hz
Spannung (+/-5%)	230	V Δ / 50 Hz
	400	V Y / 50 Hz
	265	V Δ / 60 Hz
	460	V Y / 60 Hz
Motornennmoment	36,1	Nm (Mn)
Motornennstrom 50Hz	19,0 / 10,91	A (In)
Motornennstrom 60Hz	19,8 / 11,38	A (In)
Anzugsstrom	7,7	x In
Anlaufmoment	2,0	x Mn
Kippmoment	2,3	x Mn
Wirkungsgrad	87,7%	bei 100 % Last
	88,0%	bei 75 % Last
	85,9%	bei 50 % Last
Wirkungsgradklasse	IE2	
Leistungsfaktor	0,83	bei 100 % Last

Allgemeine Daten	
Motorbaugröße	132S
Bauform	IM B5 / IM 3001
Gewicht	49,1 kg
Gehäusematerial	Aluminium
Schutzart	IP 55
Isolationsklasse	F genutzt nach B
Tropenisolation	nein
Schwingstufe	A
Läufer sind	Halbkeil gewuchtet
Betriebsart	S1
Drehrichtung	rechts / links
Kühlart / TEFC	IC 411
Kabelverschraubung	2-M32x1,5
Normen / Vorschriften	IEC / DIN / ISO / VDE / EN
Ausführung nach	IEC 60034 -1
Anstrich	RAL 7030 steingrau
Garantie	12 Monate

Mechanische Daten		
Schalldruckpegel	59,0	dB(A)
Trägheitsmoment	0,02200	Kgm ²
Lager A - Seite	6308.ZZ.C3	
Lager B - Seite	6308.ZZ.C3	
nom. Lagerlebensdauer	20000 h	bei Fr + Fx
zulässige Radiallast (Fr)	2759 N	Wellenmitte
zulässige Axiallast (Fx)	1780 N	Zug
	1780 N	Druck
Art der Lagerung	lose	Standard

Umweltbedingung	
Kühlmitteltemperatur	- 20 bis + 40 °C
max. Aufstellhöhe	1000 m über NN

Explosionsschutz	
Zündschutzart	ohne

Zubehör	
Motorfüße montierbar / demontierbar	
.	
.	
.	
.	
.	
.	
.	
.	
.	
.	
.	
.	
.	
.	
.	
.	
.	
.	

Technische Änderungen und Irrtümer vorbehalten / Technical modifications reserved, errors excepted