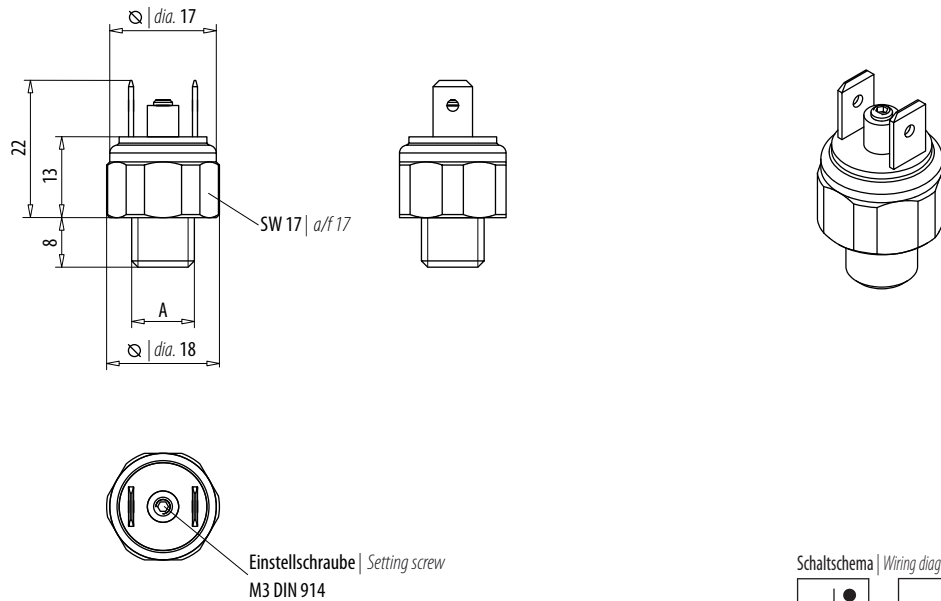


TECHNISCHE DATEN Druckschalter

TECHNICAL DATA Pressure Switch



Seite Page	Modell Model	Bauart Design	Einstellbereiche Setting range	Elektrischer Anschluß Electrical link
2	Typ 208	Schließer, Öffner <i>NO, NC Contact</i>	0,3 - 2 bar, 1 - 10 bar	42 V
3	Typ 210	Schließer <i>NO Contact</i>	1 - 10 bar	42 V
4	Typ 213	Schließer, Öffner <i>NO, NC Contact</i>	0,3 - 2 bar, 1 - 8 bar	42 V
5	Typ 214	Schließer, Öffner <i>NO, NC Contact</i>	0,3 - 2 bar, 1 - 10 bar	42 V
6	Typ 250	Schließer, Öffner <i>NO, NC Contact</i>	0,2 - 2 bar, 1 - 10 bar	42 V
7	Typ 360	Schließer, Öffner <i>NO, NC Contact</i>	0,2 - 2 bar	42 V
8	Typ 400	Schließer, Öffner <i>NO, NC Contact</i>	0,3 - 2 bar, 1 - 10 bar, 10 - 70 bar, 50 - 200 bar	42 V
5	Typ 402	Schließer, Öffner <i>NO, NC Contact</i>	0,3 - 2 bar, 1 - 10 bar	42 V
9	Typ 404	Schließer <i>NO Contact</i>	0,3 - 2 bar, 1 - 10 bar, 10 - 70 bar, 50 - 200 bar	42 V
10	Typ 405	Schließer, Öffner <i>NO, NC Contact</i>	0,3 - 2 bar, 1 - 10 bar, 10 - 70 bar, 50 - 200 bar	250 V
11	Typ 406	Schließer, Öffner <i>NO, NC Contact</i>	0,2 - 2 bar, 0,5 - 10 bar	42 V
12	Typ 407	Schließer, Öffner <i>NO, NC Contact</i>	0,3 - 2 bar, 1 - 10 bar, 10 - 70 bar, 50 - 200 bar	42 V
13	Typ 410	Schließer, Öffner <i>NO, NC Contact</i>	0,2 - 2 bar, 1 - 10 bar, 10 - 70 bar, 50 - 200 bar, 100 - 350 bar	42 V
14	Typ 420	Schließer, Öffner, Wechsler <i>NO, NC, Change-over Contact</i>	0,5 - 2 bar, 1 - 10 bar, 10 - 70 bar, 50 - 200 bar	42 V
15	Typ 425	Wechsler <i>Change-over Contact</i>	0,5 - 2 bar, 1 - 10 bar, 10 - 70 bar, 50 - 200 bar	42 V
16	Typ 426	Wechsler <i>Change-over Contact</i>	0,5 - 2 bar, 1 - 10 bar, 10 - 70 bar, 50 - 200 bar	42 V
17	Typ 448	Wechsler <i>Change-over Contact</i>	0,5 - 2 bar, 1 - 10 bar, 10 - 70 bar, 50 - 200 bar	250 V
18	Typ 451	Wechsler <i>Change-over Contact</i>	0,5 - 2 bar, 1 - 10 bar, 10 - 70 bar, 50 - 200 bar	250 V
19	Typ 452	Wechsler <i>Change-over Contact</i>	0,5 - 2 bar, 1 - 10 bar, 10 - 70 bar, 50 - 200 bar	250 V
20	Typ 460	Wechsler <i>Change-over Contact</i>	0,5 - 2 bar, 1 - 10 bar, 10 - 70 bar, 50 - 200 bar	42 V
21	Typ 465	Schließer, Öffner, mit Reset <i>NO, NC Contact with Reset</i>	3 - 10 bar, 10 - 70 bar, 50 - 200 bar	42 V
22	Typ 466	Schließer, Öffner, mit Reset <i>NO, NC Contact with Reset</i>	3 - 10 bar, 10 - 70 bar, 50 - 200 bar	42 V
23	Typ 471	Schließer, Öffner, Wechsler <i>NO, NC, Change-over Contact</i>	0,5 - 2 bar, 1 - 10 bar, 10 - 70 bar, 50 - 200 bar	42 V
24	Typ 472	Schließer, Öffner, Wechsler <i>NO, NC, Change-over Contact</i>	0,5 - 2 bar, 1 - 10 bar, 10 - 70 bar, 50 - 200 bar	42 V
25	Typ 480	Wechsler <i>Change-over Contact</i>	0,3 - 6 bar, 1 - 16 bar	250 V
26	Typ 500	Schließer, Öffner <i>NO, NC Contact</i>	0,5 - 2 bar, 1 - 10 bar, 10 - 70 bar, 50 - 200 bar	42 V
27	Typ 550	Wechsler <i>Change-over Contact</i>	0,5 - 2 bar, 1 - 10 bar, 10 - 70 bar, 50 - 200 bar, 150 - 350 bar	250 V
28	Typ 600	Wechsler <i>Change-over Contact</i>	0,3 - 2 bar, 1 - 10 bar, 10 - 70 bar, 50 - 200 bar	250 V
29	Typ 601	Wechsler <i>Change-over Contact</i>	0,3 - 2 bar, 1 - 10 bar, 10 - 70 bar, 50 - 200 bar	250 V
30	Typ 602	Wechsler <i>Change-over Contact</i>	50 - 400 bar	250 V
31	Typ 640	Wechsler <i>Change-over Contact</i>	10 - 70 bar, 50 - 200 bar, 200 - 400 bar	250 V

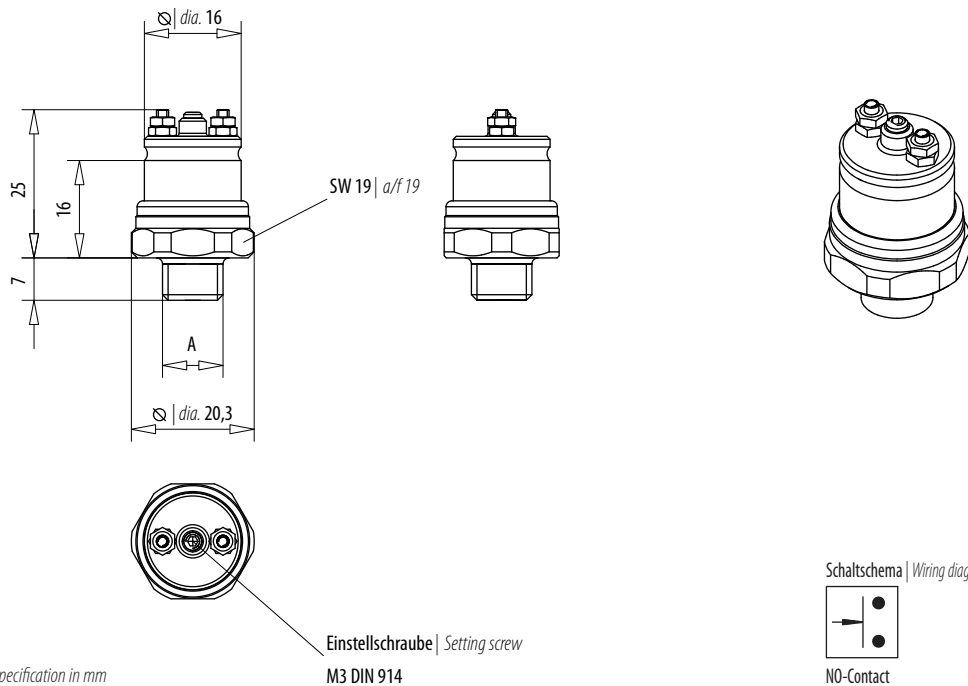


Alle Angaben in mm | All specification in mm

TECHNISCHE DATEN | TECHNICAL DATA

Bestellnummer Order no.	208 002	208 010
Druckeinstellbereich Pressure setting range	0,3 – 2 bar	1 - 10 bar
Toleranz Tolerance	± 0,2 bar	± 0,5 bar
Arbeitsdruck max. Working pressure max.	2 bar	10 bar
Überlastgrenze (statisch) Overpressure limit max.(static)	20 bar	20 bar
Bauart Design	Membrane federbelastet Spring-loaded diaphragm	
Membrane Diaphragm	NBR, Sonderausführung VITON, EPDM NBR, special design VITON, EPDM	
Überlastgrenze (statisch) Manner of fastening	über Außengewinde Male thread	
Anschlußgewinde >A< Fitting thread >A<	G 1/4", andere Gewinde auf Anfrage G 1/4", Other thread types on demand	
Einbaulage Mounting position	beliebig Any	
Umgebungstemperatur Ambient temperature	-25 °C bis + 85 °C, höhere Temperaturen auf Anfrage -25 °C to + 85 °C, higher temperatures on demand	
Medien Medium	Luft, Hydrauliköl, Ölemulsionen, Wasser, andere Medien auf Anfrage Air, hydraulic oil, oil emulsions, water, others on demand	
Verstellbarkeit Adjustability	unter Druck Under pressure	
Rückschaltdifferenz Switch back difference	unter 10% Under 10%	
Mechanische Lebensdauer Mechanical life	10 ⁶	
Werkstoff Material	Messing, Sonderausführung VA, Stahl verzinkt Brass, special design stainless steel, galvanized steel	
Gewicht ca. Weight approx.	34 g	
Schaltelement Switching element	Kontakte versilbert Silver-plated contacts	
Bemessungsspannung Reference voltage	42 V	
Schalzhäufigkeit max. Switching frequency max.	200/min.	
Maximalbelastung Maximum load	2 A (Ohmsch resistive)	
Elektrischer Anschluß Electrical connection	Flachstecker 2 x 6,3 x 0,8 Flat plug 2 x 6.3 x 0.8	
Schutzart Protective system	IP65, Klemmen IP00 IP 65, terminale IP00	
Schaltheistung Breaking capacity	100 VA	

Weitere Informationen siehe Gebrauchsanweisung (GBA) für Membran- und Kolbendruckschalter | Further information see Operating Instruction (OI) for Membrane and Piston Pressure Switch



Alle Angaben in mm | All specification in mm

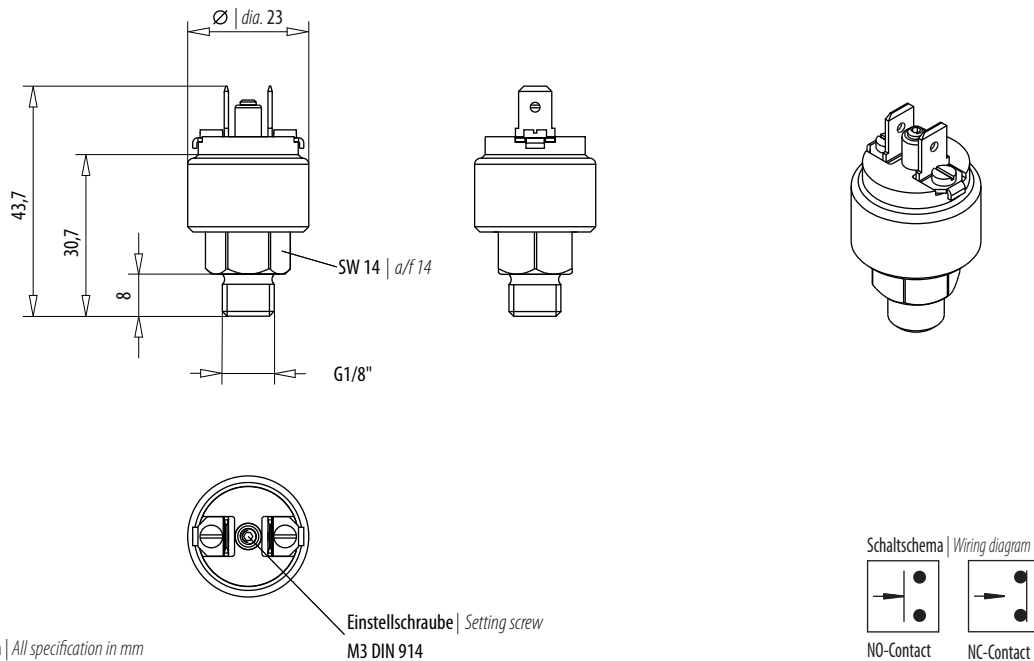
Einstellschraube | Setting screw
M3 DIN 914

Schaltschema | Wiring diagram
NO-Contact

TECHNISCHE DATEN | TECHNICAL DATA

Bestellnummer Order no.	210 010
Druckeinstellbereich Pressure setting range	1 – 10 bar
Toleranz Tolerance	± 0,5 bar
Arbeitsdruck max. Working pressure max.	10 bar
Überlastgrenze (statisch) Overpressure limit max.(static)	20 bar
Bauart Design	Membrane federbelastet Spring-loaded diaphragm
Membrane Diaphragm	NBR, Sonderausführung VITON, EPDM, KALREZ NBR, special design VITON, EPDM, KALREZ
Befestigungsart Manner of fastening	über Außengewinde Male thread
Anschlußgewinde >A< Fitting thread >A<	G 1/8", andere Gewinde auf Anfrage G 1/8", Other thread types on demand
Einbaulage Mounting position	beliebig Any
Umgebungstemperatur Ambient temperature	-25 °C bis + 85 °C, höhere Temperaturen auf Anfrage -25 °C to + 85 °C, higher temperatures on demand
Medien Medium	Luft, andere Medien auf Anfrage Air, others on demand
Verstellbarkeit Adjustability	unter Druck Under pressure
Rückschaltdifferenz Switch back difference	10% – 15%
Mechanische Lebensdauer Mechanical life	10 ⁶
Werkstoff Material	Messing, Sonderausführung VA, Stahl verzinkt Brass, special design stainless steel, galvanized steel
Gewicht ca. Weight approx.	22 g
Schaltelement Switching element	Kontakte versilbert, Sonderausführung vergoldet Silver-plated contacts / special gold-plated contacts
Bemessungsspannung Reference voltage	42 V
Schaltdauer max. Switching frequency max.	200/min.
Maximalbelastung Maximum load	2 A (Ohmsch resistive)
Elektrischer Anschluß Electrical connection	Schraubanschluß M2 Screw connection M2
Schutzart Protective system	IP65, Klemmen IP00 IP 65, terminale IP00
Schalteleistung Breaking capacity	100 VA

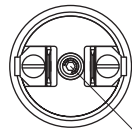
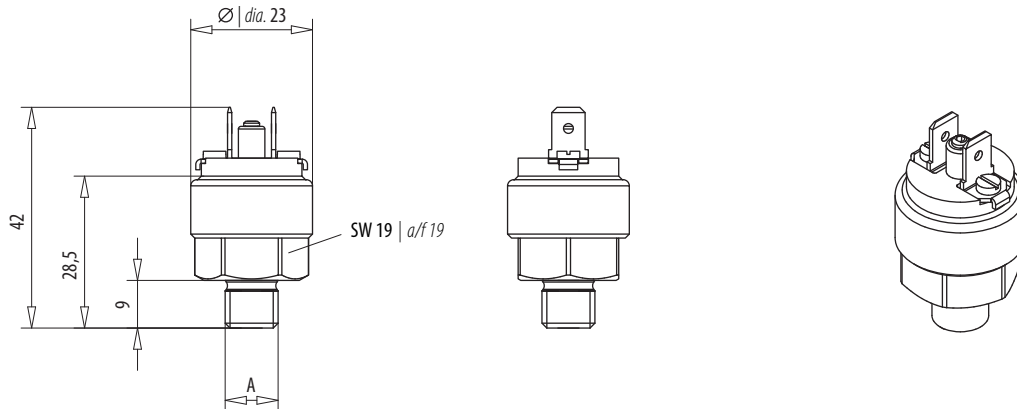
Weitere Informationen siehe Gebrauchsanweisung (GBA) für Membran- und Kolbendruckschalter | Further information see Operating Instruction (OI) for Membrane and Piston Pressure Switch



TECHNISCHE DATEN | TECHNICAL DATA

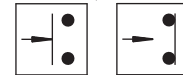
Bestellnummer Order no.	213 002	213 008
Druckeinstellbereich Pressure setting range	0,3 – 2 bar	1 - 8 bar
Toleranz Tolerance	± 0,2 bar	± 0,5 bar
Arbeitsdruck max. Working pressure max.	2 bar	8 bar
Überlastgrenze (statisch) Overpressure limit max.(static)	15 bar	15 bar
Bauart Design	Membrane federbelastet Spring-loaded diaphragm	
Membrane Diaphragm	NBR	
Befestigungsart Manner of fastening	über Außengewinde Male thread	
Anschlußgewinde >A< Fitting thread >A<	G 1/8"	
Einbaulage Mounting position	beliebig Any	
Umgebungstemperatur Ambient temperature	-20°C bis + 75 °C -20°C to + 75 °C	
Medien Medium	Luft, Wasser Air, water	
Verstellbarkeit Adjustability	unter Druck Under pressure	
Rückschaltdifferenz Switch back difference	unter Under 10%	
Mechanische Lebensdauer Mechanical life	10 ⁶	
Werkstoff Material	Kunststoff PA6 Plastics PA6	
Gewicht ca. Weight approx.	20 g	
Schaltelement Switching element	Kontakte versilbert, Sonderausführung vergoldet Silver-plated contacts / special gold-plated contacts	
Bemessungsspannung Reference voltage	42 V	
Schalzhäufigkeit max. Switching frequency max.	200/min.	
Maximalbelastung Maximum load	2 A (Ohmsch resistive)	
Elektrischer Anschluß Electrical connection	Flachstecker 2 x 6,3 x 0,8 Flat plug 2 x 6.3 x 0.8	
Schutzart Protective system	IP65, Klemmen IP00 IP 65, terminale IP00	
Schaltleistung Breaking capacity	100 VA	

Weitere Informationen siehe Gebrauchsanweisung (GBA) für Membran- und Kolbendruckschalter | Further information see Operating Instruction (OI) for Membrane and Piston Pressure Switch



Einstellschraube | Setting screw
M3 DIN 914

Schalterschema | Wiring diagram



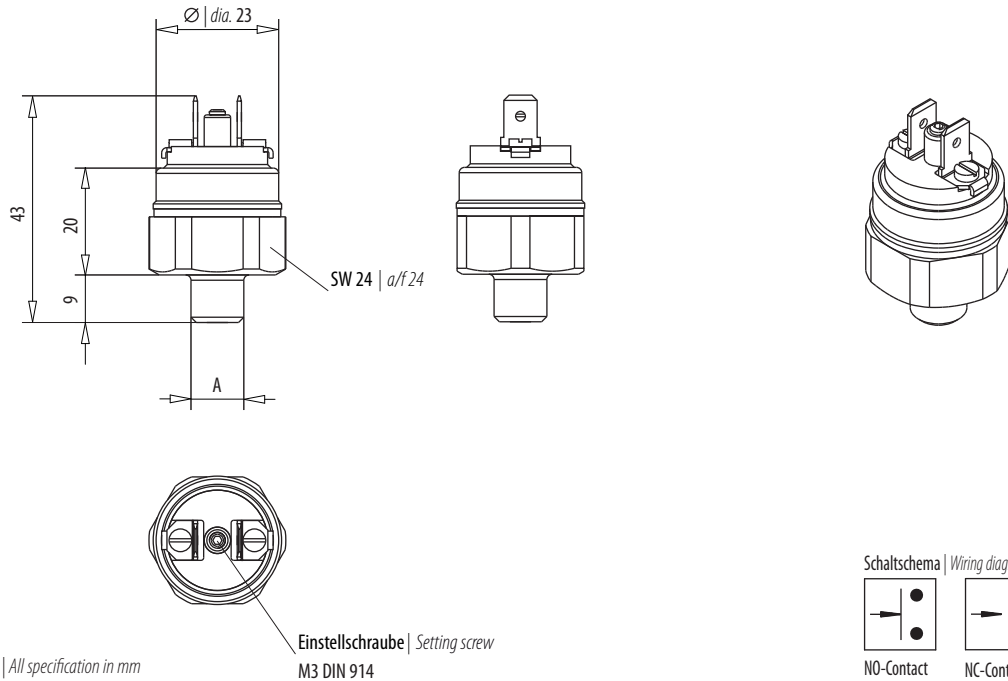
NO-Contact NC-Contact

Alle Angaben in mm | All specification in mm

TECHNISCHE DATEN | TECHNICAL DATA

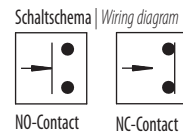
Bestellnummer Order no.	214 002	214 010
Druckeinstellbereich Pressure setting range	0,3 – 2 bar	1 - 10 bar
Toleranz Tolerance	± 0,2 bar	± 0,5 bar
Arbeitsdruck max. Working pressure max.	2 bar	10 bar
Überlastgrenze (statisch) Overpressure limit max.(static)	20 bar	20 bar
Bauart Design	Membrane federbelastet Spring-loaded diaphragm	
Membrane Diaphragm	NBR, Sonderausführung VITON, EPDM NBR, special design VITON, EPDM	
Befestigungsart Manner of fastening	über Außengewinde Male thread	
Anschlußgewinde >A< Fitting thread >A<	G 1/8", andere Gewinde auf Anfrage G 1/8", Other thread types on demand	
Einbaulage Mounting position	beliebig Any	
Umgebungstemperatur Ambient temperature	-25 °C bis + 85 °C, höhere Temperaturen auf Anfrage -25 °C to + 85 °C, higher temperatures on demand	
Medien Medium	Luft, Hydrauliköl, Ölemulsionen, Wasser, andere Medien auf Anfrage Air, hydraulic oil, oil emulsions, water, others on demand	
Verstellbarkeit Adjustability	unter Druck Under pressure	
Rückschaltdifferenz Switch back difference	unter 10% Under 10%	
Mechanische Lebensdauer Mechanical life	10 ⁶	
Werkstoff Material	Messing, Sonderausführung VA, Stahl verzinkt Brass, special design stainless steel, galvanized steel	
Gewicht ca. Weight approx.	34 g	
Schaltelement Switching element	Kontakte versilbert, Sonderausführung vergoldet Silver-plated contacts / special gold-plated contacts	
Bemessungsspannung Reference voltage	42 V	
Schalzhäufigkeit max. Switching frequency max.	200/min.	
Maximalbelastung Maximum load	2 A (Ohmsch resistive)	
Elektrischer Anschluß Electrical connection	Flachstecker 2 x 6,3 x 0,8 Flat plug 2 x 6.3 x 0.8	
Schutzart Protective system	IP65, Klemmen IP00 IP 65, terminale IP00	
Schaltleistung Breaking capacity	100 VA	

Weitere Informationen siehe Gebrauchsanweisung (GBA) für Membran- und Kolbendruckschalter | Further information see Operating Instruction (OI) for Membrane and Piston Pressure Switch



Alle Angaben in mm | All specification in mm

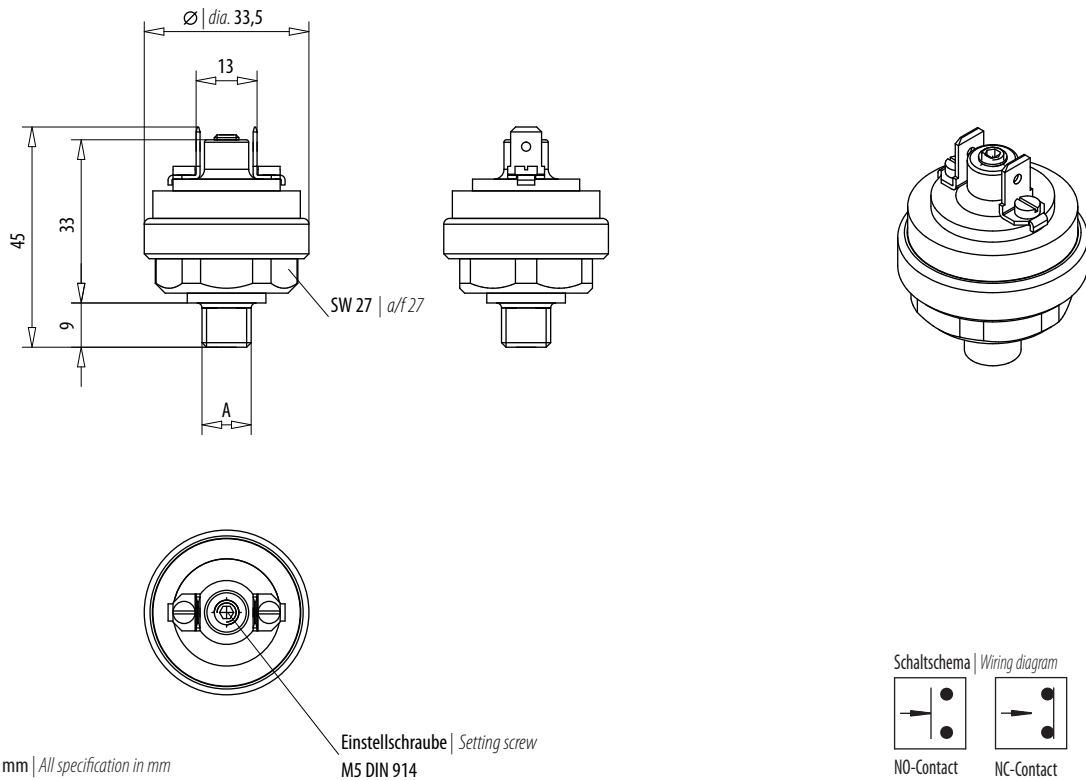
Einstellschraube | Setting screw
M3 DIN 914



TECHNISCHE DATEN | TECHNICAL DATA

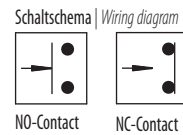
Bestellnummer Order no.	250 002	250 010
Druckeinstellbereich Pressure setting range	0,2 – 2 bar	1 - 10 bar
Toleranz Tolerance	± 0,2 bar	± 0,5 bar
Arbeitsdruck max. Working pressure max.	2 bar	10 bar
Überlastgrenze (statisch) Overpressure limit max.(static)	20bar	20 bar
Bauart Design	Membrane federbelastet Spring-loaded diaphragm	
Membrane Diaphragm	NBR, Sonderausführung VITON, EPDM NBR, special design VITON, EPDM	
Befestigungsart Manner of fastening	über Außengewinde Male thread	
Anschlußgewinde >A< Fitting thread >A<	G 1/4", G 1/8", andere Gewinde auf Anfrage G 1/4", G 1/8", Other thread types on demand	
Einbaulage Mounting position	beliebig Any	
Umgebungstemperatur Ambient temperature	-25 °C bis + 85 °C, höhere Temperaturen auf Anfrage -25 °C to + 85 °C, higher temperatures on demand	
Medien Medium	Luft, Hydrauliköl, Ölemulsionen, Wasser, andere Medien auf Anfrage Air, hydraulic oil, oil emulsions, water, others on demand	
Verstellbarkeit Adjustability	unter Druck Under pressure	
Rückschaltdifferenz Switch back difference	10%	
Mechanische Lebensdauer Mechanical life	10 ⁶	
Werkstoff Material	Stahl verzinkt, Sonderausführung Messing, VA Galvanized steel, special design brass or stainless steel	
Gewicht ca. Weight approx.	55 g	
Schaltelement Switching element	Kontakte versilbert, Sonderausführung vergoldet Silver-plated contacts / special gold-plated contacts	
Bemessungsspannung Reference voltage	42 V	
Schalzhäufigkeit max. Switching frequency max.	200/min.	
Maximalbelastung Maximum load	2 A (Ohmsch resistive)	
Elektrischer Anschluß Electrical connection	Flachstecker 2 x 6,3 x 0,8 Flat plug 2 x 6.3 x 0.8	
Schutzart Protective system	IP65, Klemmen IP00 IP 65, terminale IP00	
Schaltleistung Breaking capacity	100 VA	

Weitere Informationen siehe Gebrauchsanweisung (GBA) für Membran- und Kolbendruckschalter | Further information see Operating Instruction (OI) for Membrane and Piston Pressure Switch



Alle Angaben in mm | All specification in mm

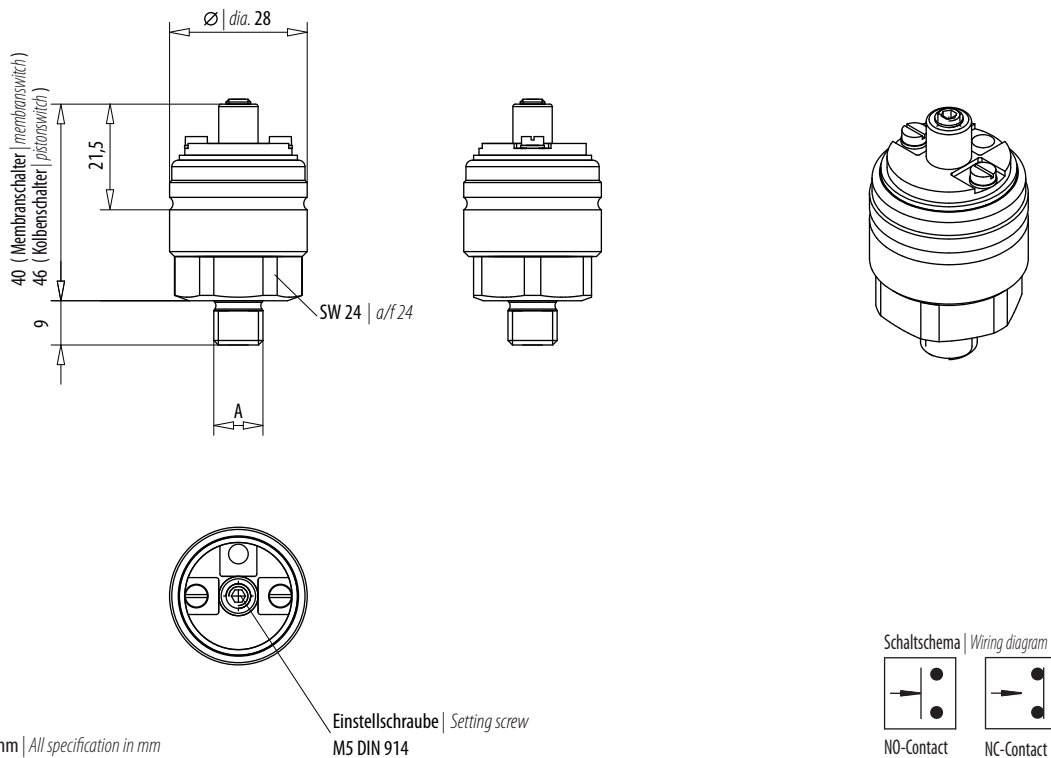
Einstellschraube | Setting screw
M5 DIN 914



TECHNISCHE DATEN | TECHNICAL DATA

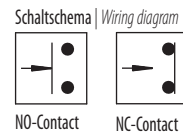
Bestellnummer Order no.	360 002
Druckeinstellbereich Pressure setting range	0,2 – 2 bar
Toleranz Tolerance	± 0,2 bar
Arbeitsdruck max. Working pressure max.	2 bar
Überlastgrenze (statisch) Overpressure limit max.(static)	5 bar
Bauart Design	Membrane federbelastet Spring-loaded diaphragm
Membrane Diaphragm	NBR, Sonderausführung VITON, EPDM NBR, special design VITON, EPDM
Befestigungsart Manner of fastening	über Außengewinde Male thread
Anschlußgewinde >A< Fitting thread >A<	M10x1, andere Gewinde auf Anfrage M10x1, Other thread types on demand
Einbaulage Mounting position	beliebig Any
Umgebungstemperatur Ambient temperature	-25 °C bis + 85 °C, höhere Temperaturen auf Anfrage -25 °C to + 85 °C, higher temperatures on demand
Medien Medium	Luft, Ölemulsionen, Wasser, andere Medien auf Anfrage Air, oil emulsions, water, others on demand
Verstellbarkeit Adjustability	unter Druck Under pressure
Rückschaltdifferenz Switch back difference	5%
Mechanische Lebensdauer Mechanical life	10 ⁶
Werkstoff Material	Messing, Sonderausführung AL, VA Brass, special design aluminium, stainless steel
Gewicht ca. Weight approx.	30 g
Schaltelement Switching element	Kontakte versilbert, Sonderausführung vergoldet Silver-plated contacts / special gold-plated contacts
Bemessungsspannung Reference voltage	42 V
Schalzhäufigkeit max. Switching frequency max.	100/min.
Maximalbelastung Maximum load	1 A (Ohmsch resistive)
Elektrischer Anschluß Electrical connection	Flachstecker 2 x 6,3 x 0,8 Flat plug 2 x 6.3 x 0.8
Schutzart Protective system	IP65, Klemmen IP00 IP 65, terminale IP00
Schaltleistung Breaking capacity	50 VA

Weitere Informationen siehe Gebrauchsanweisung (GBA) für Membran- und Kolbendruckschalter | Further information see Operating Instruction (OI) for Membrane and Piston Pressure Switch



Alle Angaben in mm | All specification in mm

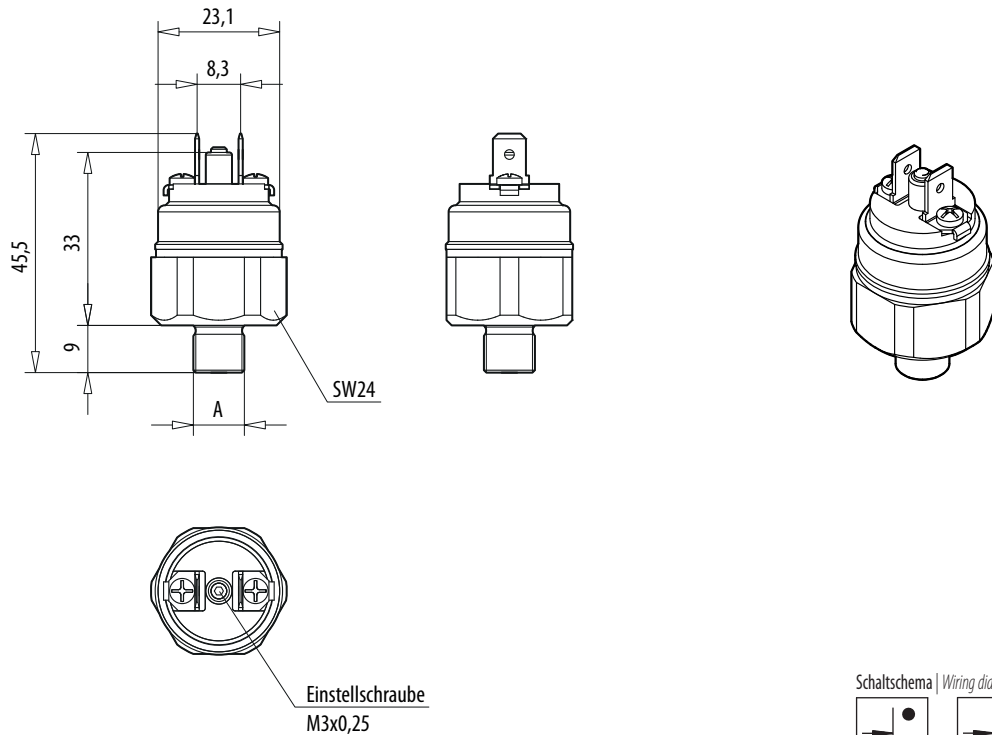
Einstellschraube | Setting screw
M5 DIN 914



TECHNISCHE DATEN | TECHNICAL DATA

Bestellnummer Order no.	400 002	400 010	400 070	400 200
Druckeinstellbereich Pressure setting range	0,3 - 2 bar	1 - 10 bar	10 - 70 bar	50 - 200 bar
Toleranz Tolerance	± 0,2 bar	± 0,5 bar	± 3,0 bar	± 5,0 bar
Arbeitsdruck max. Working pressure max.	2 bar	10 bar	70 bar	200 bar
Überlastgrenze (statisch) Overpressure limit max.(static)	20 bar	20 bar	250 bar	300 bar
Bauart Design	Membrane federbelastet Spring-loaded diaphragm		Kolben federbelastet Spring-loaded piston	
Membrane / Dichtung Diaphragm / seal	NBR Sonderausführung Special design VITON, EPDM, KALREZ		UR Sonderausführung Special design VITON	
Befestigungsart Manner of fastening	über Außengewinde Male thread			
Anschlußgewinde >A< Fitting thread >A<	G 1/4", G 1/8", M12x1,5, M10x1 kegelig, andere Gewinde auf Anfrage G 1/4", G 1/8", M12x1,5, M10x1 Cone, Other thread types on demand			
Einbaulage Mounting position	beliebig Any			
Umgebungstemperatur Ambient temperature	-25 °C bis + 85 °C, höhere Temperaturen auf Anfrage -25 °C to + 85 °C, higher temperatures on demand			
Medien Medium	Luft, Hydrauliköl, Ölemulsionen, Wasser, andere Medien auf Anfrage Air, hydraulic oil, oil emulsions, water, others on demand			
Verstellbarkeit Adjustability	unter Druck Under pressure			
Rückschaltdifferenz Switch back difference	10% - 15%			
Mechanische Lebensdauer Mechanical life	10 ⁶			
Werkstoff Material	Stahl verzinkt, Sonderausführung Messing, VA Galvanized steel, special design brass or stainless steel			
Gewicht ca. Weight approx.	85 g			
Schaltelement Switching element	Kontakte versilbert, Sonderausführung vergoldet Silver-plated contacts / special gold-plated contacts			
Bemessungsspannung Reference voltage	42 V			
Schalzhäufigkeit max. Switching frequency max.	200/min.			
Maximalbelastung Maximum load	2 A (Ohmsch resistive)			
Elektrischer Anschluß Electrical connection	Schraubanschluß M2,5 Screw connection M2,5			
Schutzart Protective system	IP65, Klemmen IP00 IP 65, terminale IP00			
Schaltheistung Breaking capacity	100 VA			

Weitere Informationen siehe Gebrauchsanweisung (GBA) für Membran- und Kolbendruckschalter | Further information see Operating Instruction (OI) for Membrane and Piston Pressure Switch

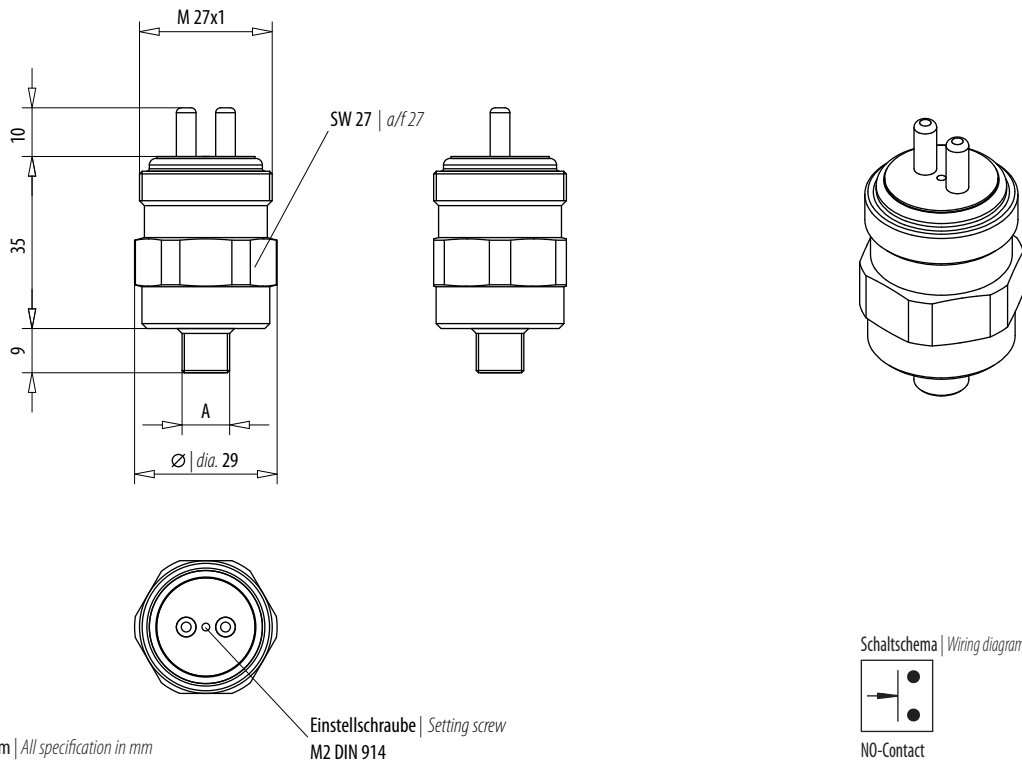


Alle Angaben in mm | All specification in mm

TECHNISCHE DATEN | TECHNICAL DATA

Bestellnummer Order no.	402 002	402 010
Druckeinstellbereich Pressure setting range	0,3 - 2 bar	1 - 10 bar
Toleranz Tolerance	± 0,2 bar	± 0,5 bar
Arbeitsdruck max. Working pressure max.	150 bar	
Überlastgrenze (statisch) Overpressure limit max.(static)	300 bar	
Bauart Design	Membrane federbelastet Spring-loaded diaphragm	
Membrane Diaphragm / Dichtung Seal	NBR, Sonderausführung VITON, EPDM NBR, special design VITON, EPDM	
Befestigungsart Manner of fastening	über Außengewinde Male thread	
Anschlußgewinde >A< Fitting thread >A<	G 1/4", G 1/8", R1/4"	
Einbaulage Mounting position	beliebig Any	
Umgebungstemperatur Ambient temperature	-40°C bis + 85°C, höhere Temperaturen auf Anfrage -40°C to + 85°C, higher temperatures on demand	
Medien Medium	Luft, Hydrauliköl, Ölemulsionen, Wasser, andere Medien auf Anfrage Air, hydraulic oil, oil emulsions, water, others on demand	
Verstellbarkeit Adjustability	unter Druck Under pressure	
Rückschaltdifferenz Switch back difference	10%	
Mechanische Lebensdauer Mechanical life	10 ⁶	
Werkstoff Material	Stahl verzinkt, Sonderausführung VA Galvanized steel, special design stainless steel	
Gewicht ca. Weight approx.	65 g	
Schaltelement Switching element	Kontakte versilbert, Sonderausführung vergoldet Silver-plated contacts / special gold-plated contacts	
Bemessungsspannung Reference voltage	42 V	
Schalzhäufigkeit max. Switching frequency max.	200/min.	
Maximalbelastung Maximum load	2 A (Ohmsch resistive)	
Elektrischer Anschluß Electrical connection	Flachstecker 2 x 6,3 x 0,8 Flat plug 2 x 6.3 x 0.8	
Schutzart Protective system	IP65, Klemmen IP00 IP65, terminals IP00	
Schaltleistung Breaking capacity	100 VA	
Zubehör Equipment	Schutzkappe Typ 250K wahlweise Typ 411K Protective Cap Typ 250K optionally Typ 411K	

Weitere Informationen siehe Gebrauchsanweisung (GBA) für Membran- und Kolbendruckschalter | Further information see Operating Instruction (OI) for Membrane and Piston Pressure Switch



Alle Angaben in mm | All specification in mm

Einstellschraube | Setting screw
M2 DIN 914

Schaltschema | Wiring diagram

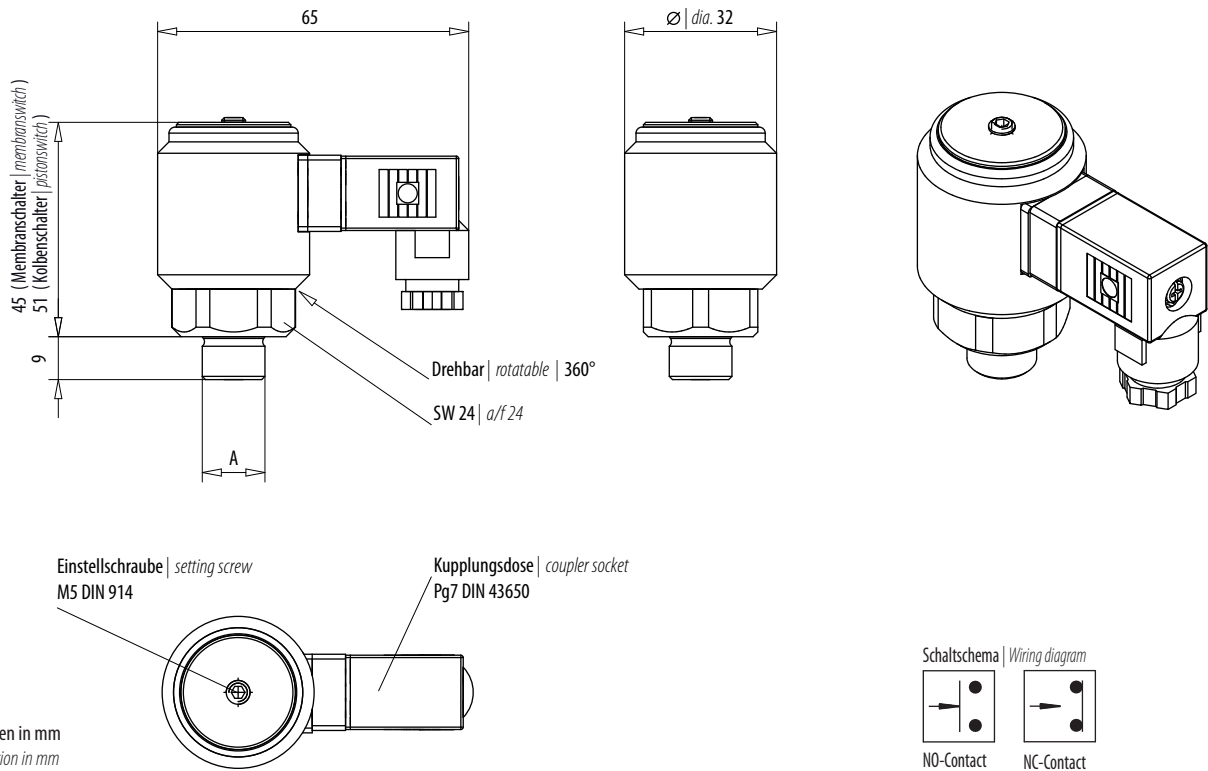


NO-Contact

TECHNISCHE DATEN | TECHNICAL DATA

Bestellnummer Order no.	404 002	404 010	404 070	404 200
Druckeinstellbereich Pressure setting range	0,3 - 2 bar	1 - 10 bar	10 - 70 bar	50 - 200 bar
Toleranz Tolerance	± 0,2 bar	± 0,5 bar	± 3,0 bar	± 5,0 bar
Arbeitsdruck max. Working pressure max.	2 bar	10 bar	70 bar	200 bar
Überlastgrenze (statisch) Overpressure limit max. (static)	20 bar	20 bar	120 bar	300 bar
Bauart Design	Membrane federbelastet Spring-loaded diaphragm		Kolben federbelastet Spring-loaded piston	
Membrane / Dichtung Diaphragm / seal	NBR Sonderausführung Special design VITON, EPDM		UR Sonderausführung Special design VITON	
Befestigungsart Manner of fastening	über Außengewinde Male thread			
Anschlußgewinde >A< Fitting thread >A<	G 1/4", G 1/8", M12x1,5, M10x1 kegelig, andere Gewinde auf Anfrage G 1/4", G 1/8", M12x1,5, M10x1 Cone, Other thread types on demand			
Einbaulage Mounting position	beliebig Any			
Umgebungstemperatur Ambient temperature	-25 °C bis + 85 °C, höhere Temperaturen auf Anfrage -25 °C to + 85 °C, higher temperatures on demand			
Medien Medium	Luft, Hydrauliköl, Ölemulsionen, Wasser, andere Medien auf Anfrage Air, hydraulic oil, oil emulsions, water, others on demand			
Verstellbarkeit Adjustability	unter Druck Under pressure			
Rückschaltdifferenz Switch back difference	10% - 15%			
Mechanische Lebensdauer Mechanical life	10 ⁶			
Werkstoff Material	Stahl verzinkt, Sonderausführung Messing, VA Galvanized steel, special design brass or stainless steel			
Gewicht ca. Weight approx.	85 g			
Schaltelement Switching element	Kontakte versilbert, Sonderausführung vergoldet Silver-plated contacts / special gold-plated contacts			
Bemessungsspannung Reference voltage	42 V			
Schalzhäufigkeit max. Switching frequency max.	200/min.			
Maximalbelastung Maximum load	2 A (Ohmsch resistive)			
Elektrischer Anschluß Electrical connection	Rundsteckanschlüssen Ø x 4 mm Circular connectors dia. 4 mm			
Schutzart Protective system	IP65, Klemmen IP00 IP 65, terminale IP00			
Schaltleistung Breaking capacity	100 VA			

Weitere Informationen siehe Gebrauchsanweisung (GBA) für Membran- und Kolbendruckschalter | Further information see Operating Instruction (OI) for Membrane and Piston Pressure Switch

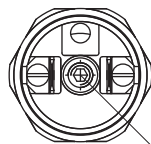
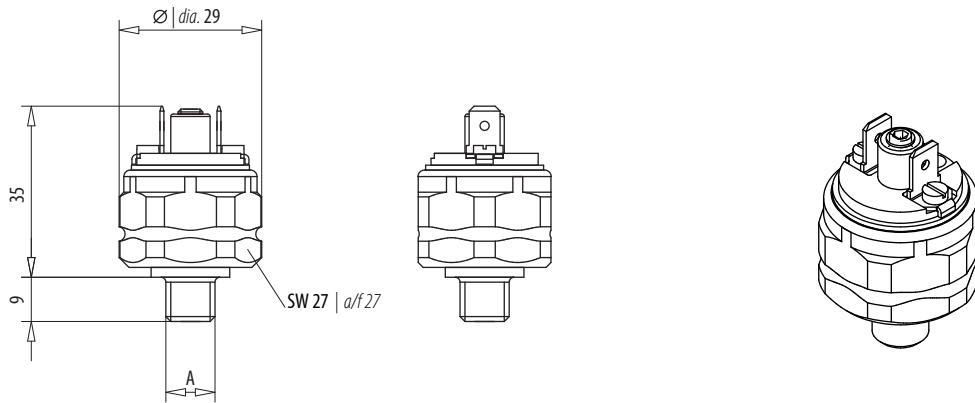


Alle Angaben in mm
All specification in mm

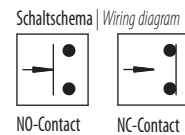
TECHNISCHE DATEN | TECHNICAL DATA

Bestellnummer Order no.	405 002	405 010	405 070	405 200
Druckeinstellbereich Pressure setting range	0,3 - 2 bar	1 - 10 bar	10 - 70 bar	50 - 200 bar
Toleranz Tolerance	± 0,2 bar	± 0,5 bar	± 3,0 bar	± 5,0 bar
Arbeitsdruck max. Working pressure max.	2 bar	10 bar	70 bar	200 bar
Überlastgrenze (statisch) Overpressure limit max.(static)	20 bar	20 bar	120 bar	300 bar
Bauart Design	Membrane federbelastet Spring-loaded diaphragm		Kolben federbelastet Spring-loaded piston	
Membrane / Dichtung Diaphragm / seal	NBR Sonderausführung Special design VITON, EPDM, KALREZ		UR Sonderausführung Special design VITON	
Befestigungsart Manner of fastening	über Außengewinde Male thread			
Anschlußgewinde >A< Fitting thread >A<	G 1/4", G 1/8", M12x1,5, M10x1 kegelig G 1/4", G 1/8", M12x1,5, M10x1 Cone			
Einbaulage Mounting position	beliebig Any			
Umgebungstemperatur Ambient temperature	-25 °C bis + 85 °C, höhere Temperaturen auf Anfrage -25 °C to + 85 °C, higher temperatures on demand			
Medien Medium	Luft, Hydrauliköl, Ölemulsionen, Wasser, andere Medien auf Anfrage Air, hydraulic oil, oil emulsions, water, others on demand			
Verstellbarkeit Adjustability	unter Druck Under pressure			
Rückschaltdifferenz Switch back difference	10% - 15%			
Mechanische Lebensdauer Mechanical life	10 ⁶			
Werkstoff Material	Stahl verzinkt, Sonderausführung Messing, VA Galvanized steel, special design brass or stainless steel			
Gewicht ca. Weight approx.	150 g			
Schaltelement Switching element	Kontakte versilbert, Sonderausführung vergoldet Silver-plated contacts / special gold-plated contacts			
Bemessungsspannung Reference voltage	250 V			
Bemessungsfrequenz Reference frequency	nicht über 100 Hz Not over 100 Hz			
Schalzhäufigkeit max. Switching frequency max.	200/min.			
Maximalbelastung Maximum load	2 A (Ohmsch resistive)			
Elektrischer Anschluß Electrical connection	Kupplungsdose Pg7 Connector Pg7			
Schutzart Protective system	IP65 DIN 40 050			
Schaltleistung Breaking capacity	100 VA			

Weitere Informationen siehe Gebrauchsanweisung (GBA) für Membran- und Kolbendruckschalter | Further information see Operating Instruction (OI) for Membrane and Piston Pressure Switch



Einstellschraube | Setting screw
M5 DIN 914

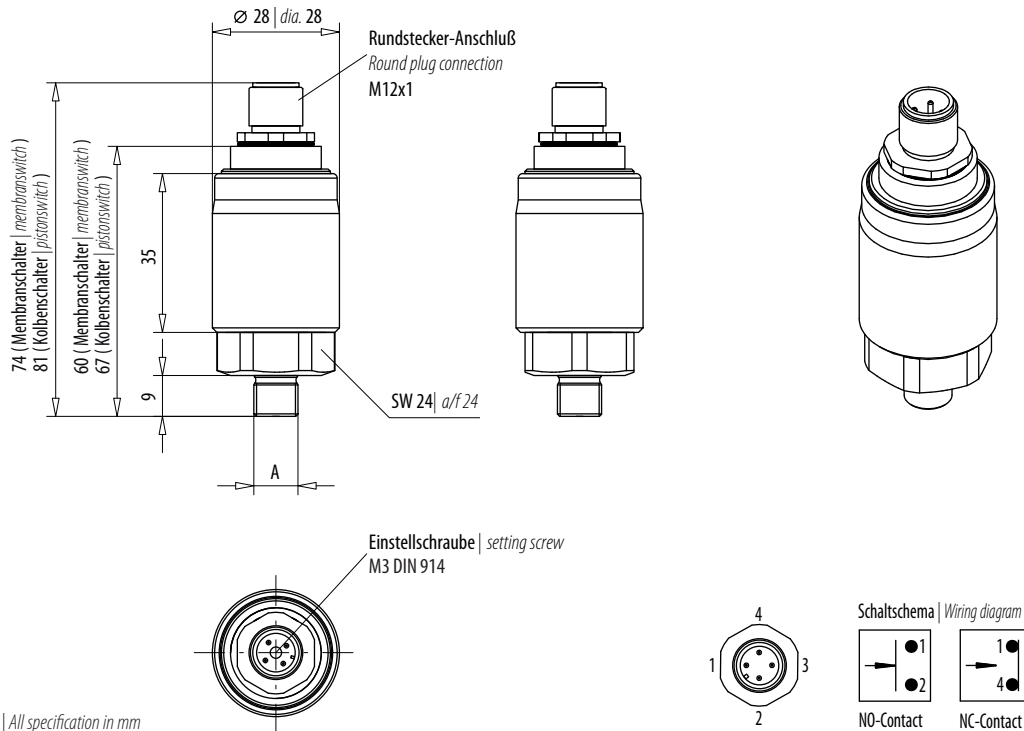


Alle Angaben in mm | All specification in mm

TECHNISCHE DATEN | TECHNICAL DATA

Bestellnummer Order no.	406 002	406 010
Druckeinstellbereich Pressure setting range	0,2 - 2 bar	0,5 - 10 bar
Toleranz Tolerance	± 0,2 bar	± 0,5 bar
Arbeitsdruck max. Working pressure max.	2 bar	10 bar
Überlastgrenze (statisch) Overpressure limit max.(static)	20 bar	20 bar
Bauart Design	Membrane federbelastet Spring-loaded diaphragm	
Membrane Diaphragm	NBR, Sonderausführung VITON, EPDM NBR, special design VITON, EPDM	
Befestigungsart Manner of fastening	über Außengewinde Male thread	
Anschlußgewinde >A< Fitting thread >A<	G 1/4", G 1/8", M12x1,5, M10x1 kegelig G 1/4", G 1/8", M12x1,5, M10x1 Cone	
Einbaulage Mounting position	beliebig Any	
Umgebungstemperatur Ambient temperature	-25 °C bis + 85 °C, höhere Temperaturen auf Anfrage -25 °C to + 85 °C, higher temperatures on demand	
Medien Medium	Luft, Hydrauliköl, Ölemulsionen, Wasser, andere Medien auf Anfrage Air, hydraulic oil, oil emulsions, water, others on demand	
Verstellbarkeit Adjustability	unter Druck Under pressure	
Rückschaltdifferenz Switch back difference	10%	
Mechanische Lebensdauer Mechanical life	10 ⁶	
Werkstoff Material	Messing, Sonderausführung VA, Stahl verzinkt Brass, special design stainless steel or galvanized steel	
Gewicht ca. Weight approx.	60 g	
Schaltelement Switching element	Kontakte versilbert, Sonderausführung vergoldet Silver-plated contacts / special gold-plated contacts	
Bemessungsspannung Reference voltage	42 V	
Schalzhäufigkeit max. Switching frequency max.	200/min.	
Maximalbelastung Maximum load	2 A (Ohmsch resistive)	
Elektrischer Anschluß Electrical connection	Flachstecker 2 x 6,3 x 0,8, wahlweise konfektioniert mit Kabel Flat plug 2 x 6.3 x 0.8, optionally made up with cable	
Schutzart Protective system	IP65, Klemmen IP00, konfektioniert IP 67 IP65, terminals IP00, made up IP 67	
Schaltleistung Breaking capacity	100 VA	

Weitere Informationen siehe Gebrauchsanweisung (GBA) für Membran- und Kolbendruckschalter | Further information see Operating Instruction (OI) for Membrane and Piston Pressure Switch

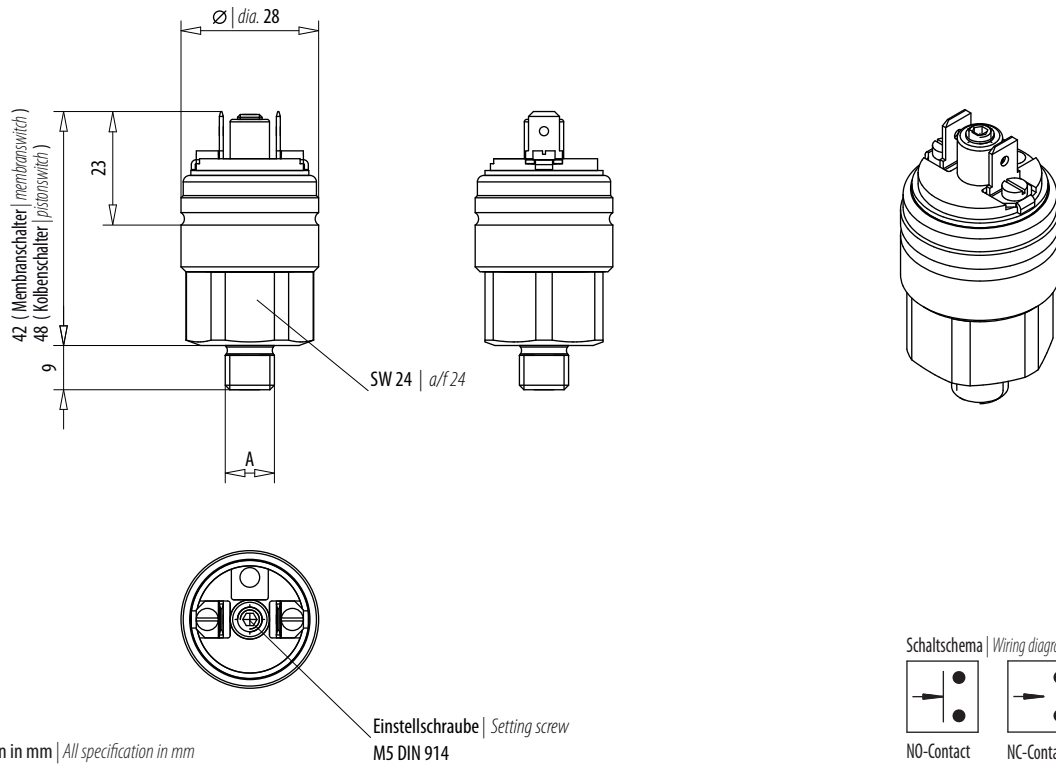


Alle Angaben in mm | All specification in mm

TECHNISCHE DATEN | TECHNICAL DATA

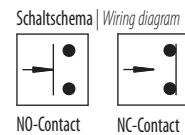
Bestellnummer Order no.	407 002	407 010	407 070	407 200
Druckeinstellbereich Pressure setting range	0,3 - 2 bar	1 - 10 bar	10 - 70 bar	50 - 200 bar
Toleranz Tolerance	± 0,2 bar	± 0,5 bar	± 3,0 bar	± 5,0 bar
Arbeitsdruck max. Working pressure max.	2 bar	10 bar	70 bar	200 bar
Überlastgrenze (statisch) Overpressure limit max. (static)	20 bar	20 bar	120 bar	300 bar
Bauart Design	Membrane federbelastet Spring-loaded diaphragm		Kolben federbelastet Spring-loaded piston	
Membrane / Dichtung Diaphragm / seal	NBR Sonderausführung Special design VITON, EPDM		UR Sonderausführung Special design VITON	
Befestigungsart Manner of fastening	über Außengewinde Male thread			
Anschlußgewinde >A< Fitting thread >A<	G 1/4", G 1/8", M12x1,5, M10x1 kegelig G 1/4", G 1/8", M12x1,5, M10x1 Cone			
Einbaulage Mounting position	beliebig Any			
Umgebungstemperatur Ambient temperature	-25 °C bis + 85 °C, höhere Temperaturen auf Anfrage -25 °C to + 85 °C, higher temperatures on demand			
Medien Medium	Luft, Hydrauliköl, Ölemulsionen, Wasser, andere Medien auf Anfrage Air, hydraulic oil, oil emulsions, water, others on demand			
Verstellbarkeit Adjustability	unter Druck Under pressure			
Rückschaltendifferenz Switch back difference	10% - 15%			
Mechanische Lebensdauer Mechanical life	10 ⁶			
Werkstoff Material	Stahl verzinkt, Sonderausführung Messing, VA Galvanized steel, special design brass or stainless steel			
Gewicht ca. Weight approx.	115 g		135 g	
Schaltelement Switching element	Kontakte versilbert, Sonderausführung vergoldet Silver-plated contacts / special gold-plated contacts			
Bemessungsspannung Reference voltage	42 V			
Schalzhäufigkeit max. Switching frequency max.	200/min.			
Maximalbelastung Maximum load	2 A (Ohmsch) resistive)			
Elektrischer Anschluß Electrical connection	Rundstecker M12x1 Round plug M12x1			
Schutzart Protective system	IP65 DIN 40 050, Klemmen IP00 IP 65 DIN 40 050, terminale IP00			
Schaltleistung Breaking capacity	100 VA			

Weitere Informationen siehe Gebrauchsanweisung (GBA) für Membran- und Kolbendruckschalter | Further information see Operating Instruction (OI) for Membrane and Piston Pressure Switch



Alle Angaben in mm | All specification in mm

Einstellschraube | Setting screw
M5 DIN 914



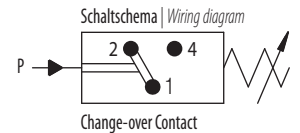
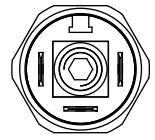
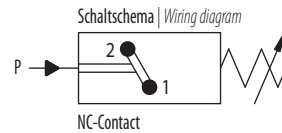
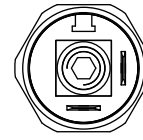
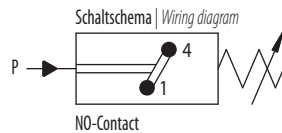
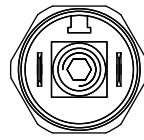
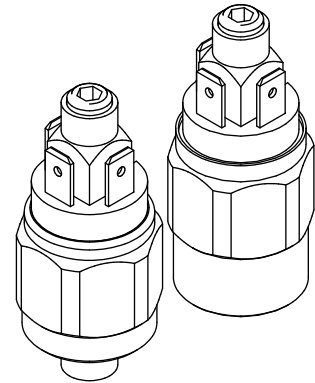
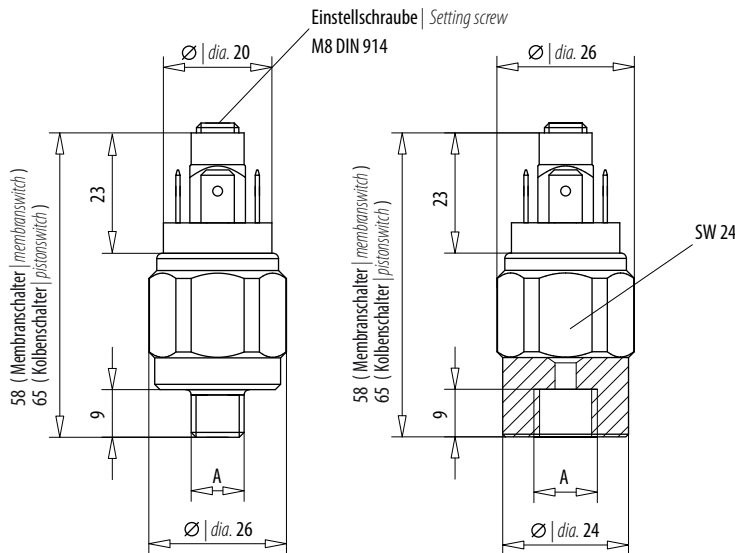
TECHNISCHE DATEN | TECHNICAL DATA

Bestellnummer Order no.	410 002	410 010	410 070	410 200	410 350
Druckeinstellbereich Pressure setting range	0,2 - 2 bar	1 - 10 bar	10 - 70 bar	50 - 200	100 - 350 bar
Toleranz Tolerance	± 0,2 bar	± 0,5 bar	± 3,0 bar	± 5,0 bar	± 10,0 bar
Arbeitsdruck max. Working pressure max.	50 bar*	150 bar*	150 bar*	300 bar*	450 bar*
Überlastgrenze (statisch) Overpressure limit max.(static)	100 bar*	300 bar*	300 bar*	600 bar*	600 bar*
Bauart Design	Membrane federbelastet Spring-loaded diaphragm		Kolben federbelastet Spring-loaded piston		
Membrane Diaphragm / Dichtung Seal	NBR Sonderausführung Special design VITON, EPDM		UR Sonderausführung Special design VITON		
Befestigungsart Manner of fastening	über Außengewinde Male thread				
Anschlußgewinde >A< Fitting thread >A<	G 1/4", G 1/8", M12x1,5, M10x1 kegelig G 1/4", G 1/8", M12x1,5, M10x1 Cone				
Einbaulage Mounting position	beliebig Any				
Umgebungstemperatur Ambient temperature	-25 °C bis + 85 °C, höhere Temperaturen auf Anfrage -25 °C to + 85 °C, higher temperatures on demand				
Medien Medium	Luft, Hydrauliköl, Ölemulsionen, Wasser, andere Medien auf Anfrage Air, hydraulic oil, oil emulsions, water, others on demand				
Verstellbarkeit Adjustability	unter Druck Under pressure				
Rückschaltdifferenz Switch back difference	10% - 15%				
Mechanische Lebensdauer Mechanical life	10 ⁶				
Werkstoff Material	Stahl verzinkt, Sonderausführung VA Galvanized steel, special design stainless steel				
Gewicht ca. Weight approx.	90 g		105 g		
Schaltelement Switching element	Kontakte versilbert, Sonderausführung vergoldet Silver-plated contacts / special gold-plated contacts				
Bemessungsspannung Reference voltage	42 V				
Schaltdauer max. Switching frequency max.	200/min.				
Maximalbelastung Maximum load	2 A (Ohmsch resistive)				
Elektrischer Anschluß Electrical connection	Flachstecker 2 x 6,3 x 0,8, wahlweise konfektioniert mit Kabel Flat plug 2 x 6.3 x 0.8, optionally made up with cable				
Schutzart Protective system	IP65, Klemmen IP00, konfektioniert IP 67 (SW 27) IP65, terminals IP00, made up IP 67 (a/f 27)				
Schalteleistung Breaking capacity	100 VA				

Weitere Informationen siehe Gebrauchsanweisung (GBA) für Membran- und Kolbendruckschalter | Further information see Operating Instruction (OI) for Membrane and Piston Pressure Switch

* Achtung: Erhöhte Werte ab Herstellungsdatum Januar 2017 | * Note: Increased values starting from manufacture date January 2017

Schließer / Öffner / Wechsler
NO-Contact / NC-Contact / Change-over Contact



Alle Angaben in mm | All specification in mm

TECHNISCHE DATEN | TECHNICAL DATA

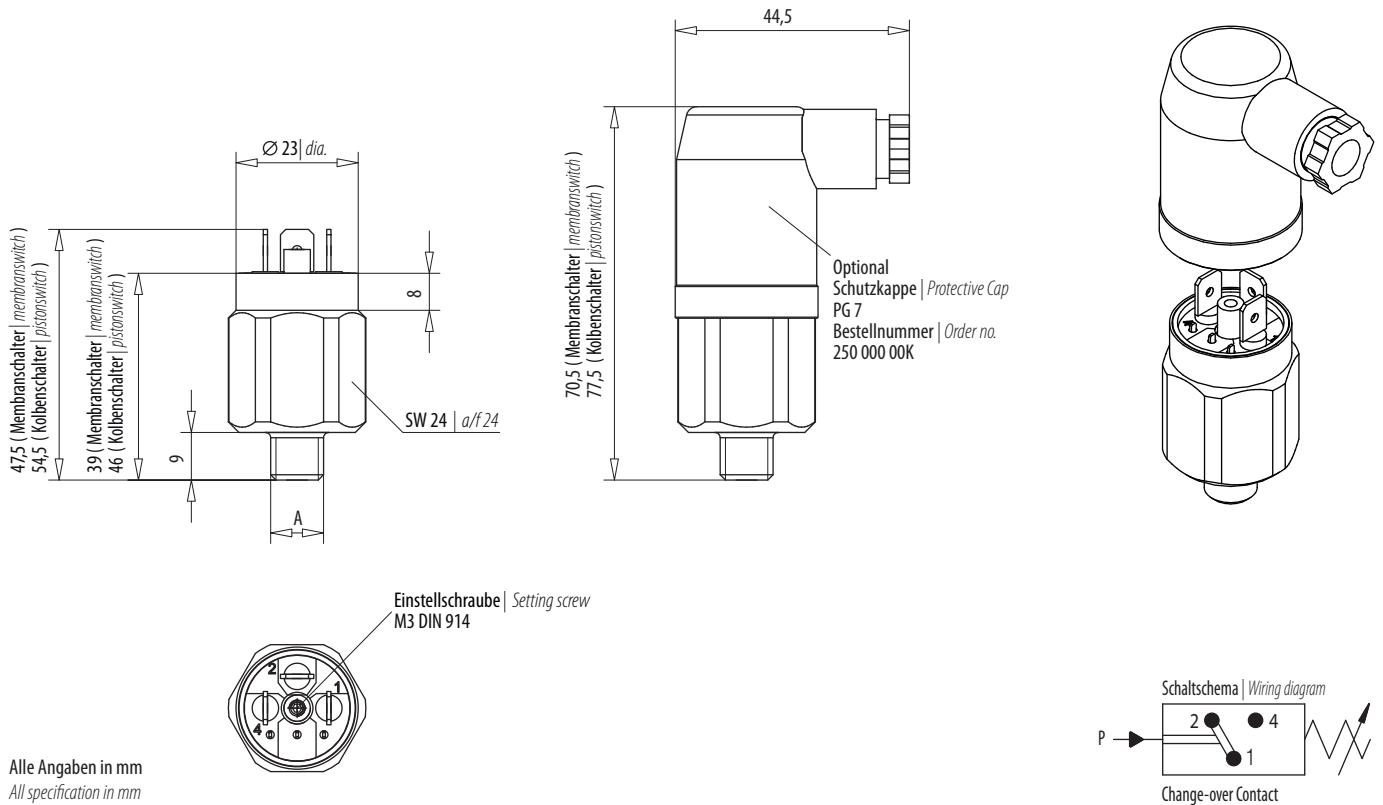
Bestellnummer Order no.	420 002	420 010	420 070	420 200
Druckeinstellbereich Pressure setting range	0,5 – 2 bar	1 – 10 bar	10 - 70 bar	50 - 200 bar
Toleranz Tolerance	± 0,2 bar	± 0,5 bar	± 3,0 bar	± 5,0 bar
Arbeitsdruck max. Working pressure max.	2 bar	10 bar	70 bar	200 bar
Überlastgrenze (statisch) Overpressure limit max.(static)	10 bar	20 bar	120 bar	300 bar
Bauart Design	Membrane federbelastet Spring-loaded diaphragm		Kolben federbelastet Spring-loaded piston	
Membrane Diaphragm / Dichtung Seal	NBR Sonderausführung Special design VITON, EPDM		UR Sonderausführung Special design VITON	
Befestigungsart Manner of fastening	über Außengewinde oder Innengewinde (IG) Male thread or Internal thread (IG)			
Anschlußgewinde >A< Fitting thread >A<	G 1/4", G 1/8", M12x1,5, M10x1 kegelig, Innengewinde M12x1,5 IG G 1/4", G 1/8", M12x1,5, M10x1 Cone, Internal thread M12x1,5 IG			
Einbaulage Mounting position	beliebig Any			
Umgebungstemperatur Ambient temperature	-25 °C bis + 85 °C, höhere Temperaturen auf Anfrage -25 °C to + 85 °C, higher temperatures on demand			
Medien Medium	Luft, Hydrauliköl, Ölemulsionen, Wasser, andere Medien auf Anfrage Air, hydraulic oil, oil emulsions, water, others on demand			
Verstellbarkeit Adjustability	unter Druck Under pressure			
Rückschaltdifferenz Switch back difference	15% – 30% (Optional ab Werk einstellbar Optionally ex factory adjustable)			
Mechanische Lebensdauer Mechanical life	10 ⁶			
Werkstoff Material	Stahl verzinkt, Sonderausführung Messing, VA Galvanized steel, special design brass or stainless steel			
Gewicht ca. Weight approx.	65 g		95 g	
Schaltelement Switching element	Microschalter – Kontakte versilbert, Sonderausführung vergoldet Microswitch - silver-plated contacts / special gold-plated contacts			
Bemessungsspannung Reference voltage	42 V			
Bemessungsfrequenz Reference frequency	nicht über 100 Hz Not over 100 Hz			
Schalzhäufigkeit max. Switching frequency max.	200/min.			
Elektrischer Anschluß Electrical connection	Flachstecker 6,3 x 0,8 Flat plug 6.3 x 0.8			
Schutzart Protective system	IP 65, Klemmen IP 00 DIN 40 050 IP65, terminale IP00 DIN 40 050			

Schaltleistung Breaking capacity	Gebrauchskategorie nach EN60947 Utilization category according to EN60947	Wechselstrom AC		Gleichstrom DC				
		125 V	250 V	30 V	50 V	75 V	125 V	250 V
Spannung bis Voltage up to		4 A	4 A	2 A	2 A	1 A	0,5 A	0,25 A
Widerstand-Last Resistance load	AC-12, DC-12	1 A	1 A	1 A	1 A	0,5 A	0,2 A	0,2 A
Induktive-Last Inductive load	AC-14, DC-13							

Weitere Informationen siehe Gebrauchsanweisung (GBA) für Membran- und Kolbendruckschalter | Further information see Operating Instruction (OI) for Membrane and Piston Pressure Switch

Technische Änderungen vorbehalten | Technical data subject to change without notice.

LAYHER AG, Kalkwerkstr. 23, 71737 Kirchberg, Germany, Tel. +49 (0) 7144 32 04, Fax +49 (0) 7144 3 43 07, info@layher-ag.de, www.layher-ag.de



Alle Angaben in mm
All specification in mm

TECHNISCHE DATEN | TECHNICAL DATA

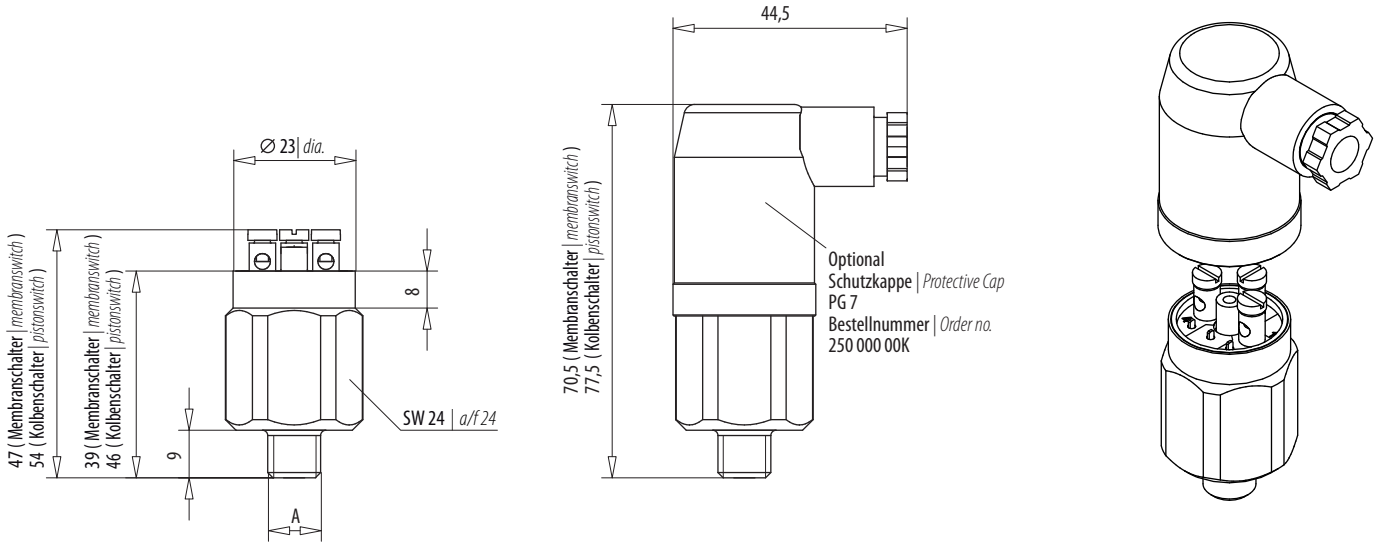
Bestellnummer Order no.	425 002	425 010	425 070	425 200
Druckeinstellbereich Pressure setting range	0,5 – 2 bar	1 – 10 bar	10 – 70 bar	50 – 200 bar
Toleranz Tolerance	± 0,2 bar	± 0,5 bar	± 3,0 bar	± 5,0 bar
Arbeitsdruck max. Working pressure max.	2 bar	10 bar	70 bar	200 bar
Überlastgrenze (statisch) Overpressure limit max. (static)	30 bar	30 bar	120 bar	300 bar
Bauart Design	Membrane federbelastet Spring-loaded diaphragm	Kolben federbelastet Spring-loaded piston		
Membrane Diaphragm / Dichtung Seal	NBR Sonderausführung Special design VITON, EPDM	UR Sonderausführung Special design VITON		
Befestigungsart Manner of fastening	über Außengewinde Male thread			
Anschlußgewinde >A< Fitting thread >A<	G 1/4", G 1/8", M12x1,5, M10x1 kegelig G 1/4", G 1/8", M12x1,5, M10x1 Cone			
Einbaulage Mounting position	beliebig Any			
Umgebungstemperatur Ambient temperature	-25 °C bis + 85 °C, höhere Temperaturen auf Anfrage -25 °C to + 85 °C, higher temperatures on demand			
Medien Medium	Luft, Hydrauliköl, Ölemulsionen, Wasser, andere Medien auf Anfrage Air, hydraulic oil, oil emulsions, water, others on demand			
Verstellbarkeit Adjustability	unter Druck Under pressure			
Rückschaldifferenz Switch back difference	15 % – 20%			
Mechanische Lebensdauer Mechanical life	10 ⁶			
Werkstoff Material	Stahl verzinkt, Sonderausführung Messing, VA Galvanized steel, special design brass or stainless steel			
Gewicht ca. Weight approx.	65 g	75 g		
Schaltelement Switching element	Microschalter – Kontakte versilbert, Sonderausführung vergoldet Microswitch - silver-plated contacts / special gold-plated contacts			
Bemessungsspannung Reference voltage	42 V			
Bemessungsfrequenz Reference frequency	nicht über 100 Hz Not over 100 Hz			
Schalzhäufigkeit max. Switching frequency max.	200/min.			
Elektrischer Anschluß Electrical connection	Flachstecker 6,3 x 0,8, Optional Pg7 Schutzkappe Flat plug 6.3 x 0.8 / Optional Pg7 Protective Cap			
Schutzart Protective system	IP 65, Klemmen IP 00 DIN 40 050 IP65, terminale IP00 DIN 40 050			

Schaltleistung Breaking capacity	Gebrauchskategorie nach EN60947 Utilization category according to EN60947	Wechselstrom AC		Gleichstrom DC				
		125 V	250 V	30 V	50 V	75 V	125 V	250 V
Spannung bis Voltage up to		5 A	5 A	5 A	2 A	1 A	0,5 A	0,25 A
Widerstand-Last Resistance load	AC-12, DC-12	1 A	1 A	2 A	1 A	0,5 A	0,2 A	0,2 A
Induktive-Last Inductive load	AC-14, DC-13							

Weitere Informationen siehe Gebrauchsanweisung (GBA) für Membran- und Kolbendruckschalter | Further information see Operating Instruction (OI) for Membrane and Piston Pressure Switch

Technische Änderungen vorbehalten | Technical data subject to change without notice.

LAYHER AG, Kalkwerkstr. 23, 71737 Kirchberg, Germany, Tel. +49 (0) 7144 32 04, Fax +49 (0) 7144 3 43 07, info@layher-ag.de, www.layher-ag.de



Alle Angaben in mm
All specification in mm

TECHNISCHE DATEN | TECHNICAL DATA

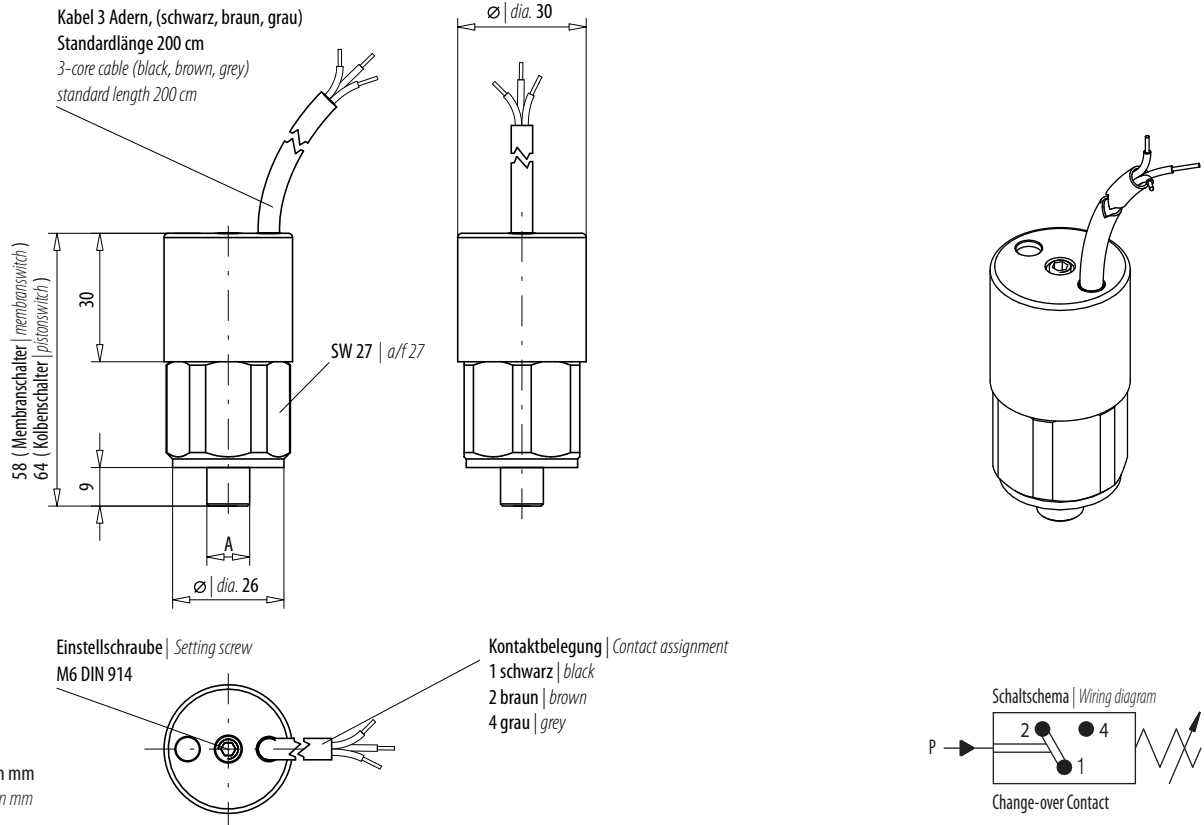
Bestellnummer Order no.	426 002	426 010	426 070	426 200
Druckeinstellbereich Pressure setting range	0,5 – 2 bar	1 – 10 bar	10 – 70 bar	50 – 200 bar
Toleranz Tolerance	± 0,2 bar	± 0,5 bar	± 3,0 bar	± 5,0 bar
Arbeitsdruck max. Working pressure max.	2 bar	10 bar	70 bar	200 bar
Überlastgrenze (statisch) Overpressure limit max. (static)	30 bar	30 bar	120 bar	300 bar
Bauart Design	Membrane federbelastet Spring-loaded diaphragm		Kolben federbelastet Spring-loaded piston	
Membrane Diaphragm / Dichtung Seal	NBR Sonderausführung Special design VITON, EPDM		UR Sonderausführung Special design VITON	
Befestigungsart Manner of fastening	über Außengewinde Male thread			
Anschlußgewinde >A< Fitting thread >A<	G 1/4", G 1/8", M12x1,5, M10x1 kegelig G 1/4", G 1/8", M12x1,5, M10x1 Cone			
Einbaulage Mounting position	beliebig Any			
Umgebungstemperatur Ambient temperature	-25 °C bis + 85 °C, höhere Temperaturen auf Anfrage -25 °C to + 85 °C, higher temperatures on demand			
Medien Medium	Luft, Hydrauliköl, Ölemulsionen, Wasser, andere Medien auf Anfrage Air, hydraulic oil, oil emulsions, water, others on demand			
Verstellbarkeit Adjustability	unter Druck Under pressure			
Rückschaltdifferenz Switch back difference	15 % – 20 %			
Mechanische Lebensdauer Mechanical life	10 ⁶			
Werkstoff Material	Stahl verzinkt, Sonderausführung Messing, VA Galvanized steel, special design brass or stainless steel			
Gewicht ca. Weight approx.	65 g		75 g	
Schaltelement Switching element	Microschalter – Kontakte versilbert, Sonderausführung vergoldet Microswitch - silver-plated contacts / special gold-plated contacts			
Bemessungsspannung Reference voltage	42 V			
Bemessungsfrequenz Reference frequency	nicht über 100 Hz Not over 100 Hz			
Schalzhäufigkeit max. Switching frequency max.	200/min.			
Elektrischer Anschluß Electrical connection	Schraubanschluß M3, Optional Pg7 Schutzkappe Screw connection M3, / Optional Pg7 Protective Cap			
Schutzart Protective system	IP 65, Klemmen IP 00 DIN 40 050 IP65, terminale IP00 DIN 40 050			

Schaltleistung Breaking capacity	Gebrauchskategorie nach EN60947 Utilization category according to EN60947	Wechselstrom AC		Gleichstrom DC				
		125 V	250 V	30 V	50 V	75 V	125 V	250 V
Spannung bis Voltage up to								
Widerstand-Last Resistance load	AC-12, DC-12	5 A	5 A	5 A	2 A	1 A	0,5 A	0,25 A
Induktive-Last Inductive load	AC-14, DC-13	1 A	1 A	2 A	1 A	0,5 A	0,2 A	0,2 A

Weitere Informationen siehe Gebrauchsanweisung (GBA) für Membran- und Kolbendruckschalter | Further information see Operating Instruction (OI) for Membrane and Piston Pressure Switch

Technische Änderungen vorbehalten | Technical data subject to change without notice.

LAYHER AG, Kalkwerkstr. 23, 71737 Kirchberg, Germany, Tel. +49 (0) 7144 32 04, Fax +49 (0) 7144 3 43 07, info@layher-ag.de, www.layher-ag.de



Alle Angaben in mm
All specification in mm

TECHNISCHE DATEN | TECHNICAL DATA

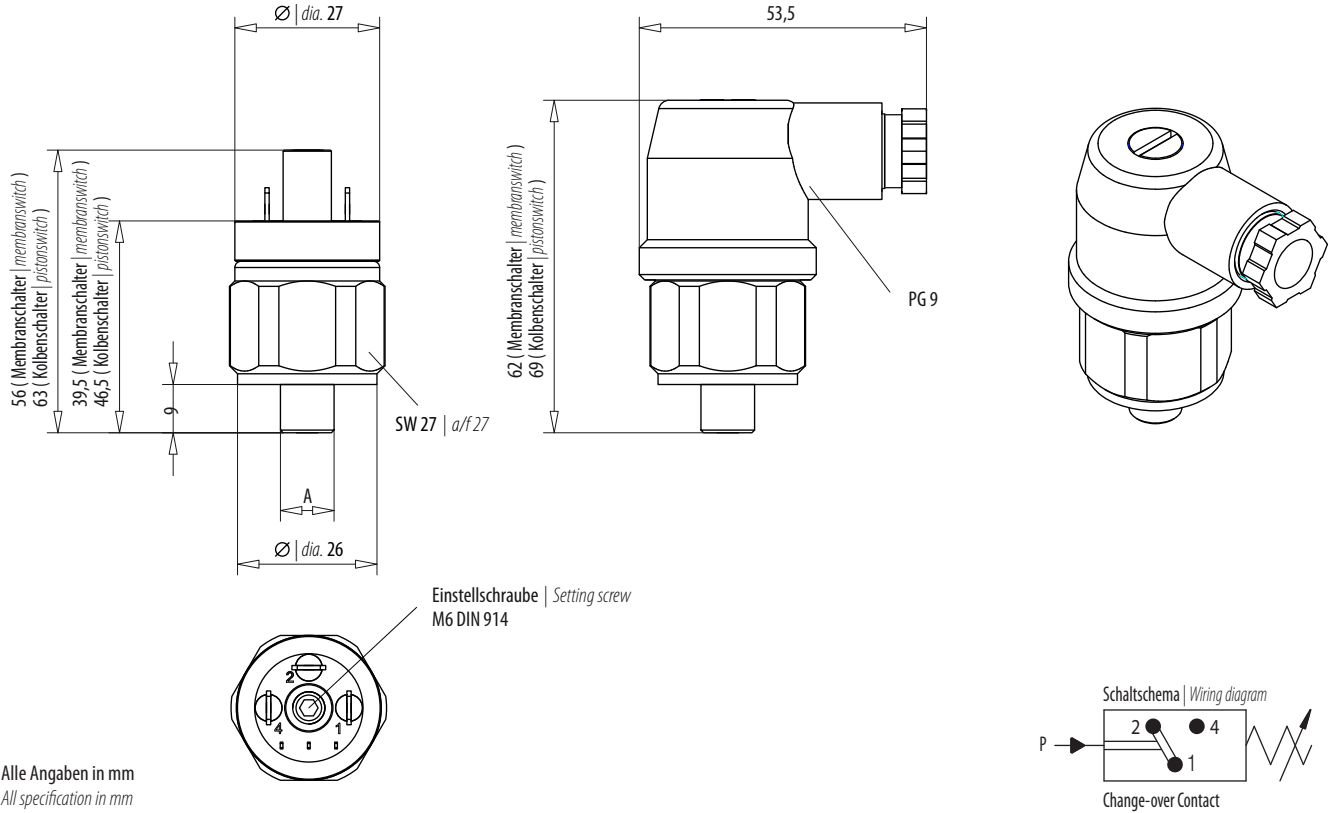
Bestellnummer Order no.	448 002	448 010	448 070	448 200
Druckeinstellbereich Pressure setting range	0,5 – 2 bar	1 – 10 bar	10 – 70 bar	50 – 200 bar
Toleranz Tolerance	± 0,2 bar	± 0,5 bar	± 3,0 bar	± 5,0 bar
Arbeitsdruck max. Working pressure max.	2 bar	10 bar	70 bar	200 bar
Überlastgrenze (statisch) Overpressure limit max.(static)	20 bar	20 bar	120 bar	300 bar
Bauart Design	Membrane federbelastet Spring-loaded diaphragm		Kolben federbelastet Spring-loaded piston	
Membrane Diaphragm / Dichtung Seal	NBR Sonderausführung Special design VITON, EPDM		UR Sonderausführung Special design VITON	
Befestigungsart Manner of fastening	über Außengewinde Male thread			
Anschlußgewinde >A< Fitting thread >A<	G 1/4", G 1/8", M12x1,5, M10x1 kegelig G 1/4", G 1/8", M12x1,5, M10x1 Cone			
Einbaulage Mounting position	beliebig Any			
Umgebungstemperatur Ambient temperature	-25 °C bis + 85 °C, höhere Temperaturen auf Anfrage -25 °C to + 85 °C, higher temperatures on demand			
Medien Medium	Luft, Hydrauliköl, Ölemulsionen, Wasser, andere Medien auf Anfrage Air, hydraulic oil, oil emulsions, water, others on demand			
Verstellbarkeit Adjustability	unter Druck Under pressure			
Rückschaltdifferenz Switch back difference	15 % – 25%			
Mechanische Lebensdauer Mechanical life	10 ⁶			
Werkstoff Material	Stahl verzinkt Galvanized steel			
Gewicht ca. Weight approx.	75 g		95 g	
Schaltelement Switching element	Microschalter – Kontakte versilbert, Sonderausführung vergoldet Microswitch - silver-plated contacts / special gold-plated contacts			
Bemessungsspannung Reference voltage	250 V			
Bemessungsfrequenz Reference frequency	nicht über 100 Hz Not over 100 Hz			
Schalzhäufigkeit max. Switching frequency max.	200/min.			
Elektrischer Anschluß Electrical connection	über Kabel, Standardlänge 200 cm (3 Adern, schwarz, braun, grau) via cable, standard length 200 cm (3 cores, black, brown, grey)			
Schutzart Protective system	IP67 IP6K9K			
Schutzklasse Class	2, Schutzisolierung <input type="checkbox"/> Double Insulated <input type="checkbox"/>			

Schaltleistung Breaking capacity	Gebrauchskategorie nach EN60947 Utilization category according to EN60947	Wechselstrom AC		Gleichstrom DC				
		125 V	250 V	30 V	50 V	75 V	125 V	250 V
Spannung bis Voltage up to		125 V	250 V	30 V	50 V	75 V	125 V	250 V
Widerstand-Last Resistance load	AC-12, DC-12	2 A	2 A	2 A	1 A	0,5 A	0,2 A	0,1 A
Induktive-Last Inductive load	AC-14, DC-13			1 A	0,5 A	0,25 A	0,1 A	0,05 A

Weitere Informationen siehe Gebrauchsanweisung (GBA) für Membran- und Kolbendruckschalter | Further information see Operating Instruction (OI) for Membrane and Piston Pressure Switch

Technische Änderungen vorbehalten | Technical data subject to change without notice.

LAYHER AG, Kalkwerkstr. 23, 71737 Kirchberg, Germany, Tel. +49 (0) 7144 32 04, Fax +49 (0) 7144 3 43 07, info@layher-ag.de, www.layher-ag.de



Alle Angaben in mm
All specification in mm

TECHNISCHE DATEN | TECHNICAL DATA

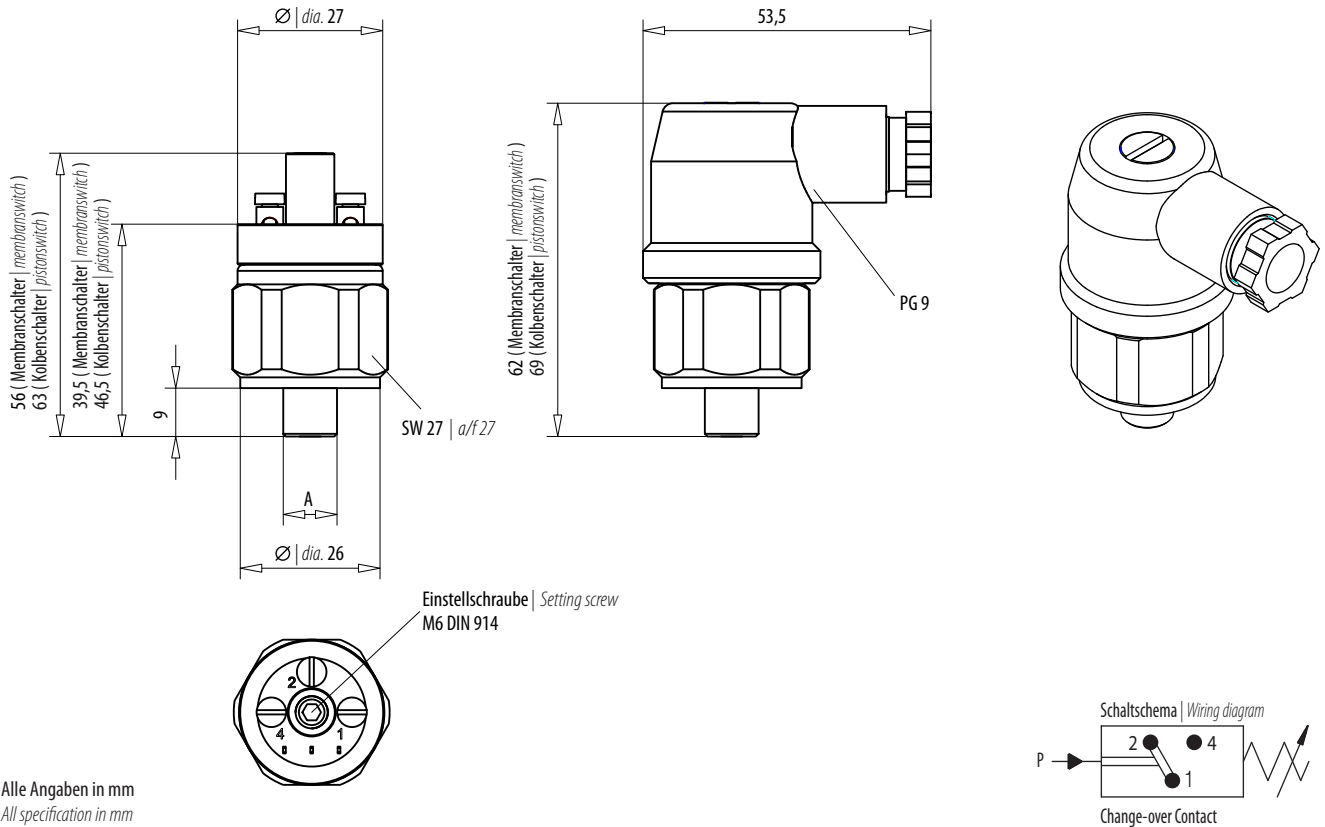
Bestellnummer Order no.	451 002	451 010	451 070	451 200
Druckeinstellbereich Pressure setting range	0,5 – 2 bar	1 – 10 bar	10 – 70 bar	50 – 200 bar
Toleranz Tolerance	± 0,2 bar	± 0,5 bar	± 3,0 bar	± 5,0 bar
Arbeitsdruck max. Working pressure max.	2 bar	10 bar	70 bar	200 bar
Überlastgrenze (statisch) Overpressure limit max. (static)	20 bar	20 bar	250 bar	300 bar
Bauart Design	Membrane federbelastet Spring-loaded diaphragm	Kolben federbelastet Spring-loaded piston		
Membrane Diaphragm / Dichtung Seal	NBR Sonderausführung Special design VITON, EPDM	UR Sonderausführung Special design VITON		
Befestigungsart Manner of fastening	über Außengewinde Male thread			
Anschlußgewinde >A< Fitting thread >A<	G 1/4", G 1/8", M12x1,5, M10x1 kegelig G 1/4", G 1/8", M12x1,5, M10x1 Cone			
Einbaulage Mounting position	beliebig Any			
Umgebungstemperatur Ambient temperature	-25 °C bis + 85 °C, höhere Temperaturen auf Anfrage -25 °C to + 85 °C, higher temperatures on demand			
Medien Medium	Luft, Hydrauliköl, Ölemulsionen, Wasser, andere Medien auf Anfrage Air, hydraulic oil, oil emulsions, water, others on demand			
Verstellbarkeit Adjustability	unter Druck Under pressure			
Rückschaltdifferenz Switch back difference	15 % – 25 %			
Mechanische Lebensdauer Mechanical life	10 ⁶			
Werkstoff Material	Stahl verzinkt, Sonderausführung Messing, VA Galvanized steel, special design brass or stainless steel			
Gewicht ca. Weight approx.	95 g	115 g		
Schaltelement Switching element	Microschalter – Kontakte versilbert, Sonderausführung vergoldet Microswitch - silver-plated contacts / special gold-plated contacts			
Bemessungsspannung Reference voltage	250 V			
Bemessungsfrequenz Reference frequency	nicht über 100 Hz Not over 100 Hz			
Schalzhäufigkeit max. Switching frequency max.	200/min.			
Elektrischer Anschluß Electrical connection	Flachstecker 6,3 x 0,8, Schutzkappe Pg9 Flat plug 6.3 x 0.8, Protective Cap PG9			
Schutzart Protective system	IP 65, Klemmen IP 00 DIN 40 050 IP65, terminale IP00 DIN 40 050			
Schutzklasse Class	2, Schutzisolierung Double Insulated			

Schaltleistung Breaking capacity	Gebrauchskategorie nach EN60947 Utilization category according to EN60947	Wechselstrom AC		Gleichstrom DC				
		125 V	250 V	30 V	50 V	75 V	125 V	250 V
Spannung bis Voltage up to		2 A	2 A	2 A	1 A	0,5 A	0,2 A	0,1 A
Widerstand-Last Resistance load	AC-12, DC-12			1 A	0,5 A	0,25 A	0,1 A	0,05 A
Induktive-Last Inductive load	DC-13							

Weitere Informationen siehe Gebrauchsanweisung (GBA) für Membran- und Kolbendruckschalter | Further information see Operating Instruction (OI) for Membrane and Piston Pressure Switch

Technische Änderungen vorbehalten | Technical data subject to change without notice.

LAYHER AG, Kalkwerkstr. 23, 71737 Kirchberg, Germany, Tel. +49 (0) 7144 3204, Fax +49 (0) 7144 34307, info@layher-ag.de, www.layher-ag.de



Alle Angaben in mm
All specification in mm

TECHNISCHE DATEN | TECHNICAL DATA

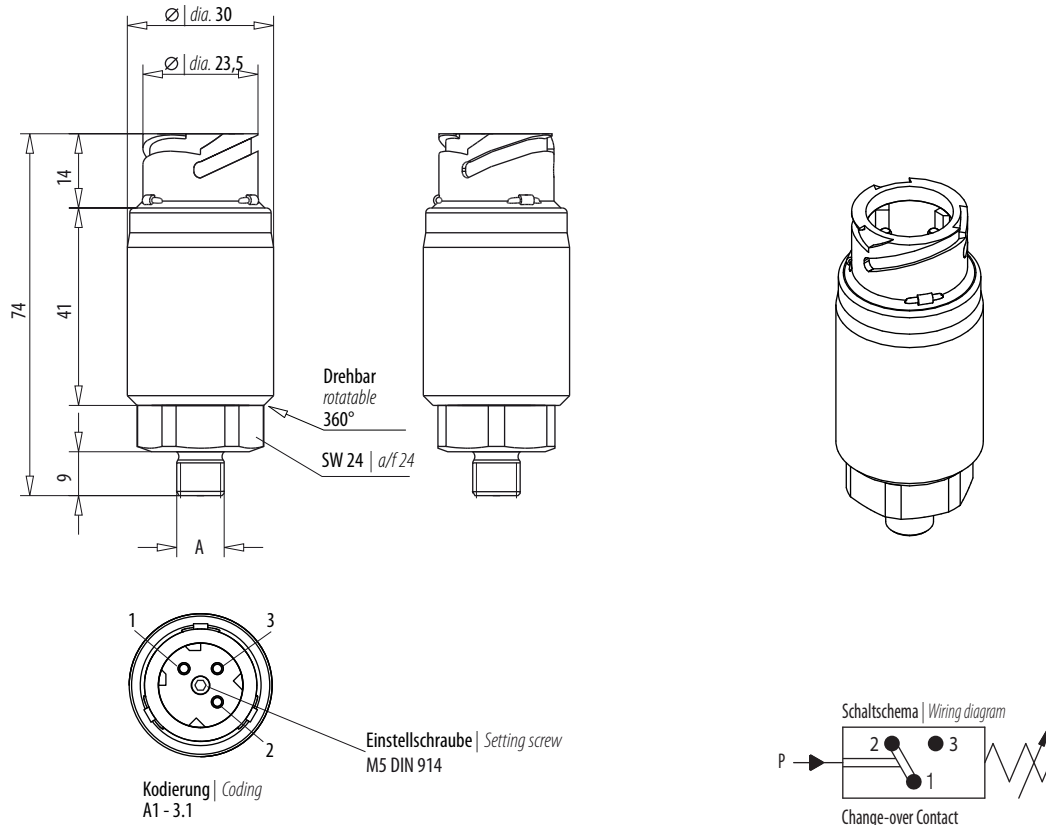
Bestellnummer Order no.	452 002	452 010	452 070	452 200
Druckeinstellbereich Pressure setting range	0,5 – 2 bar	1 – 10 bar	10 – 70 bar	50 – 200 bar
Toleranz Tolerance	± 0,2 bar	± 0,5 bar	± 3,0 bar	± 5,0 bar
Arbeitsdruck max. Working pressure max.	2 bar	10 bar	70 bar	200 bar
Überlastgrenze (statisch) Overpressure limit max. (static)	20 bar	20 bar	250 bar	300 bar
Bauart Design	Membrane federbelastet Spring-loaded diaphragm		Kolben federbelastet Spring-loaded piston	
Membrane Diaphragm / Dichtung Seal	NBR Sonderausführung Special design VITON, EPDM		UR Sonderausführung Special design VITON	
Befestigungsart Manner of fastening	über Außengewinde Male thread			
Anschlußgewinde >A< Fitting thread >A<	G 1/4", G 1/8", M12x1,5, M10x1 kegelig G 1/4", G 1/8", M12x1,5, M10x1 Cone			
Einbaulage Mounting position	beliebig Any			
Umgebungstemperatur Ambient temperature	-25 °C bis + 85 °C, höhere Temperaturen auf Anfrage -25 °C to + 85 °C, higher temperatures on demand			
Medien Medium	Luft, Hydrauliköl, Ölemulsionen, Wasser, andere Medien auf Anfrage Air, hydraulic oil, oil emulsions, water, others on demand			
Verstellbarkeit Adjustability	unter Druck Under pressure			
Rückschaltdifferenz Switch back difference	15 % – 25 %			
Mechanische Lebensdauer Mechanical life	10 ⁶			
Werkstoff Material	Stahl verzinkt, Sonderausführung Messing, VA Galvanized steel, special design brass or stainless steel			
Gewicht ca. Weight approx.	95 g		115 g	
Schaltelement Switching element	Microschalter – Kontakte versilbert, Sonderausführung vergoldet Microswitch - silver-plated contacts / special gold-plated contacts			
Bemessungsspannung Reference voltage	250 V			
Bemessungsfrequenz Reference frequency	nicht über 100 Hz Not over 100 Hz			
Schalzhäufigkeit max. Switching frequency max.	200/min.			
Elektrischer Anschluß Electrical connection	Schraubanschluß M3, Schutzkappe Pg9 Screw connection M3, Protective Cap Pg9			
Schutzart Protective system	IP 65, Klemmen IP 00 DIN 40 050 IP65, terminale IP00 DIN 40 050			
Schutzklasse Class	2, Schutzisolierung □ Double Insulated □			

Schaltleistung Breaking capacity	Gebrauchskategorie nach EN60947 Utilization category according to EN60947	Wechselstrom AC		Gleichstrom DC				
		125 V	250 V	30 V	50 V	75 V	125 V	250 V
Spannung bis Voltage up to		2 A	2 A	2 A	1 A	0,5 A	0,2 A	0,1 A
Widerstand-Last Resistance load	AC-12, DC-12			1 A	0,5 A	0,25 A	0,1 A	0,05 A
Induktive-Last Inductive load	DC-13							

Weitere Informationen siehe Gebrauchsanweisung (GBA) für Membran- und Kolbendruckschalter | Further information see Operating Instruction (OI) for Membrane and Piston Pressure Switch

Technische Änderungen vorbehalten | Technical data subject to change without notice.

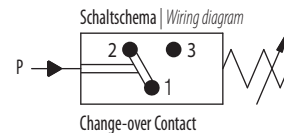
LAYHER AG, Kalkwerkstr. 23, 71737 Kirchberg, Germany, Tel. +49 (0) 7144 32 04, Fax +49 (0) 7144 3 43 07, info@layher-ag.de, www.layher-ag.de



Alle Angaben in mm
All specification in mm

Kodierung | Coding
A1 - 3.1

Einstellschraube | Setting screw
M5 DIN 914



TECHNISCHE DATEN | TECHNICAL DATA

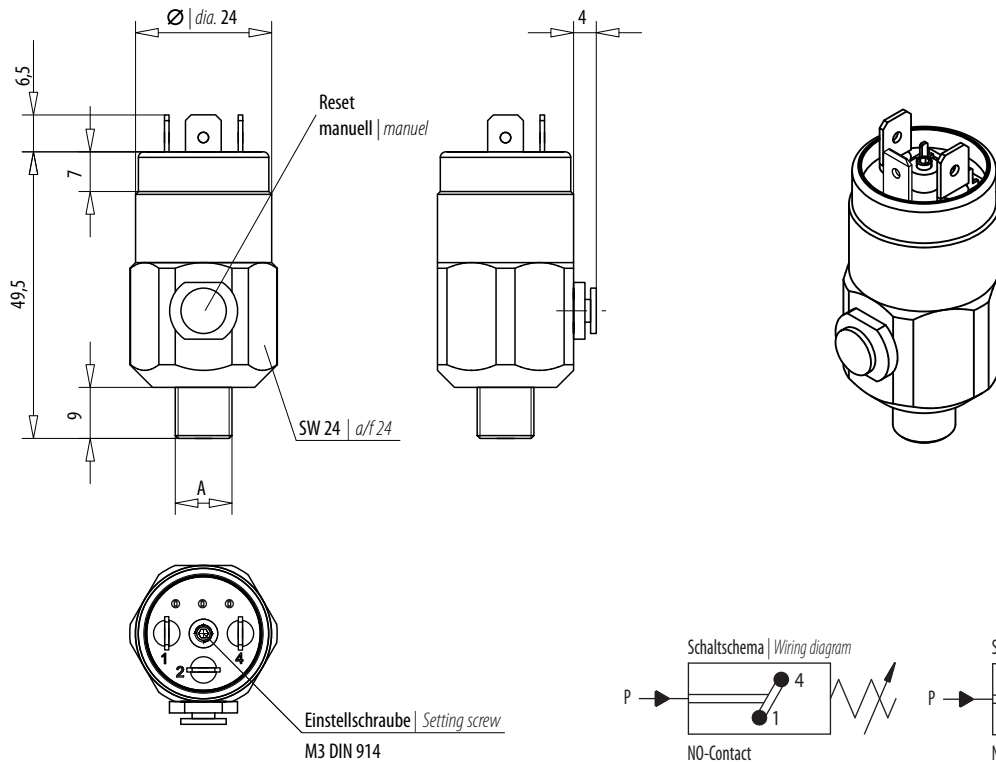
Bestellnummer Order no.	460 002	460 010	460 070	460 200
Druckeinstellbereich Pressure setting range	0,5 - 2 bar	1 - 10 bar	10 - 70 bar	50 - 200 bar
Toleranz Tolerance	± 0,2 bar	± 0,5 bar	± 3,0 bar	± 5,0 bar
Arbeitsdruck max. Working pressure max.	2 bar	10 bar	70 bar	200 bar
Überlastgrenze (statisch) Overpressure limit max. (static)	15 bar	20 bar	120 bar	300 bar
Bauart Design	Membrane federbelastet Spring-loaded diaphragm		Kolben federbelastet Spring-loaded piston	
Membrane / Dichtung Diaphragm / seal	NBR Sonderausführung Special design VITON, EPDM, KALREZ		UR Sonderausführung Special design VITON	
Befestigungsart Manner of fastening	über Außengewinde Male thread			
Anschlußgewinde >A< Fitting thread >A<	G 1/4", G 1/8", M12x1,5, M10x1 kegelig G 1/4", G 1/8", M12x1,5, M10x1 Cone			
Einbaulage Mounting position	beliebig Any			
Umgebungstemperatur Ambient temperature	-25 °C bis + 85 °C, höhere Temperaturen auf Anfrage -25 °C to + 85 °C, higher temperatures on demand			
Medien Medium	Luft, Hydrauliköl, Ölemulsionen, Wasser, andere Medien auf Anfrage Air, hydraulic oil, oil emulsions, water, others on demand			
Verstellbarkeit Adjustability	unter Druck Under pressure			
Rückschaltdifferenz Switch back difference	15 % - 25%			
Mechanische Lebensdauer Mechanical life	10 ⁶			
Werkstoff Material	Stahl verzinkt, Sonderausführung Messing, VA Galvanized steel, special design brass or stainless steel			
Gewicht ca. Weight approx.	144 g			
Schaltelement Switching element	Microschalter – Kontakte versilbert, Sonderausführung vergoldet Microswitch - silver-plated contacts / special gold-plated contacts			
Bemessungsspannung Reference voltage	42 V			
Bemessungsfrequenz Reference frequency	nicht über 100 Hz Not over 100 Hz			
Schalhäufigkeit max. Switching frequency max.	200/min.			
Elektrischer Anschluß Electrical connection	Steckverbinder DIN 72 585, Ø 2,5 mm, Kodierung A1 - 3.1 Plugconnector DIN 72 585, dia. 2,5 mm, Coding A1 - 3.1			
Schutzart Protective system	IP67, IP6K9K, Klemmen IP00 IP 65, IP6K9K, terminale IP00			

Schaltleistung Breaking capacity	Gebrauchskategorie nach EN60947 Utilization category according to EN60947	Wechselstrom AC		Gleichstrom DC				
		125 V	250 V	30 V	50 V	75 V	125 V	250 V
Spannung bis Voltage up to								
Widerstand-Last Resistance load	AC-12, DC-12	5 A	5 A	5 A	2 A	1 A	0,5 A	0,25 A
Induktive-Last Inductive load	AC-14, DC-13	1 A	1 A	2 A	1 A	0,5 A	0,2 A	0,2 A

Weitere Informationen siehe Gebrauchsanweisung (GBA) für Membran- und Kolbendruckschalter | Further information see Operating Instruction (OI) for Membrane and Piston Pressure Switch

Technische Änderungen vorbehalten | Technical data subject to change without notice.

LAYHER AG, Kalkwerkstr. 23, 71737 Kirchberg, Germany, Tel. +49 (0) 7144 32 04, Fax +49 (0) 7144 3 43 07, info@layher-ag.de, www.layher-ag.de



Alle Angaben in mm
All specification in mm

TECHNISCHE DATEN | TECHNICAL DATA

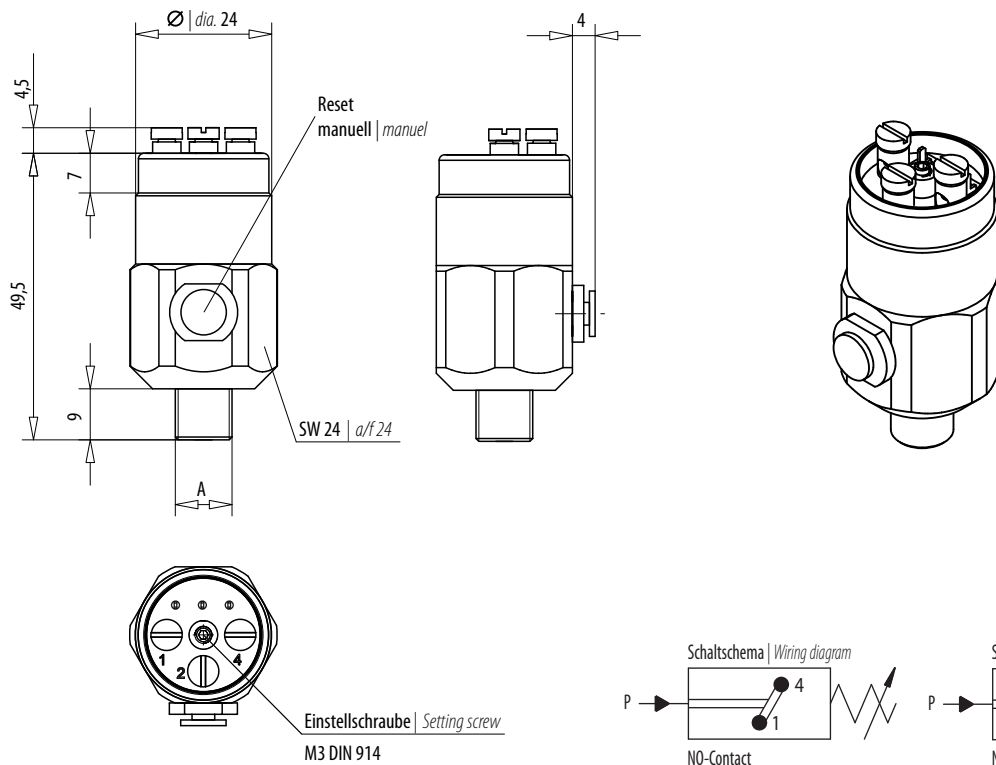
Bestellnummer Order no.	465 010	465 070	465 200
Druckeinstellbereich Pressure setting range	3 - 10 bar	10 - 70 bar	50 - 200 bar
Toleranz Tolerance	± 0,5 bar	± 3,0 bar	± 5,0 bar
Arbeitsdruck max. Working pressure max.	10 bar	70 bar	200 bar
Überlastgrenze (statisch) Overpressure limit max. (static)	20 bar	120 bar	300 bar
Bauart Design	Kolben federbelastet Spring-loaded piston		
Dichtung Seal	UR		
Befestigungsart Manner of fastening	über Außengewinde Male thread		
Anschlußgewinde >A< Fitting thread >A<	G 1/4", andere Gewinde auf Anfrage G 1/4", Other thread types on demand		
Einbaulage Mounting position	beliebig Any		
Umgebungstemperatur Ambient temperature	-25 °C bis + 85 °C, höhere Temperaturen auf Anfrage -25 °C to + 85 °C, higher temperatures on demand		
Medien Medium	Luft, Hydrauliköl, Ölemulsionen, Wasser, andere Medien auf Anfrage Air, hydraulic oil, oil emulsions, water, others on demand		
Verstellbarkeit Adjustability	unter Druck Under pressure		
Mechanische Lebensdauer Mechanical life	10 ⁶		
Werkstoff Material	Stahl verzinkt, Sonderausführung Messing, VA Galvanized steel, special design brass or stainless steel		
Gewicht ca. Weight approx.	110 g		
Schaltelement Switching element	Microschalter – Kontakte versilbert, Sonderausführung vergoldet Microswitch - silver-plated contacts / special gold-plated contacts		
Bemessungsspannung Reference voltage	42 V		
Bemessungsfrequenz Reference frequency	nicht über 100 Hz Not over 100 Hz		
Schaltdauer max. Switching frequency max.	200/min.		
Elektrischer Anschluß Electrical connection	Flachstecker 2 x 6,3 x 0,8 Flat plug 2 x 6.3 x 0.8		
Schutzart Protective system	IP65, Klemmen IP00 DIN 40 050 IP 65, terminale IP00 DIN 40 050		

Schaltleistung Breaking capacity	Gebrauchskategorie nach EN60947 Utilization category according to EN60947	Wechselstrom AC		Gleichstrom DC				
		125 V	250 V	30 V	50 V	75 V	125 V	250 V
Spannung bis Voltage up to								
Widerstand-Last Resistance load	AC-12, DC-12	5 A	5 A	5 A	2 A	1 A	0,5 A	0,25 A
Induktive-Last Inductive load	AC-14, DC-13	1 A	1 A	2 A	1 A	0,5 A	0,2 A	0,2 A

Weitere Informationen siehe Gebrauchsanweisung (GBA) für Membran- und Kolbendruckschalter | Further information see Operating Instruction (OI) for Membrane and Piston Pressure Switch

Technische Änderungen vorbehalten | Technical data subject to change without notice.

LAYHER AG, Kalkwerkstr. 23, 71737 Kirchberg, Germany, Tel. +49 (0) 7144 32 04, Fax +49 (0) 7144 3 43 07, info@layher-ag.de, www.layher-ag.de



Alle Angaben in mm
All specification in mm

TECHNISCHE DATEN | TECHNICAL DATA

Bestellnummer Order no.	466 010	466 070	466 200
Druckeinstellbereich Pressure setting range	3 - 10 bar	10 - 70 bar	50 - 200 bar
Toleranz Tolerance	± 0,5 bar	± 3,0 bar	± 5,0 bar
Arbeitsdruck max. Working pressure max.	10 bar	70 bar	200 bar
Überlastgrenze (statisch) Overpressure limit max. (static)	20 bar	120 bar	300 bar
Bauart Design	Kolben federbelastet Spring-loaded piston		
Dichtung Seal	UR		
Befestigungsart Manner of fastening	über Außengewinde Male thread		
Anschlußgewinde >A< Fitting thread >A<	G 1/4", andere Gewinde auf Anfrage G 1/4", Other thread types on demand		
Einbaulage Mounting position	beliebig Any		
Umgebungstemperatur Ambient temperature	-25 °C bis + 85 °C, höhere Temperaturen auf Anfrage -25 °C to + 85 °C, higher temperatures on demand		
Medien Medium	Luft, Hydrauliköl, Ölemulsionen, Wasser, andere Medien auf Anfrage Air, hydraulic oil, oil emulsions, water, others on demand		
Verstellbarkeit Adjustability	unter Druck Under pressure		
Mechanische Lebensdauer Mechanical life	10 ⁶		
Werkstoff Material	Stahl verzinkt, Sonderausführung Messing, VA Galvanized steel, special design brass or stainless steel		
Gewicht ca. Weight approx.	110 g		
Schaltelement Switching element	Microschalter – Kontakte versilbert, Sonderausführung vergoldet Microswitch - silver-plated contacts / special gold-plated contacts		
Bemessungsspannung Reference voltage	42 V		
Bemessungsfrequenz Reference frequency	nicht über 100 Hz Not over 100 Hz		
Schaltdauer max. Switching frequency max.	200/min.		
Elektrischer Anschluß Electrical connection	Schraubanschluß M3 Screw connection M3		
Schutzart Protective system	IP65, Klemmen IP00 DIN 40 050 IP 65, terminale IP00 DIN 40 050		

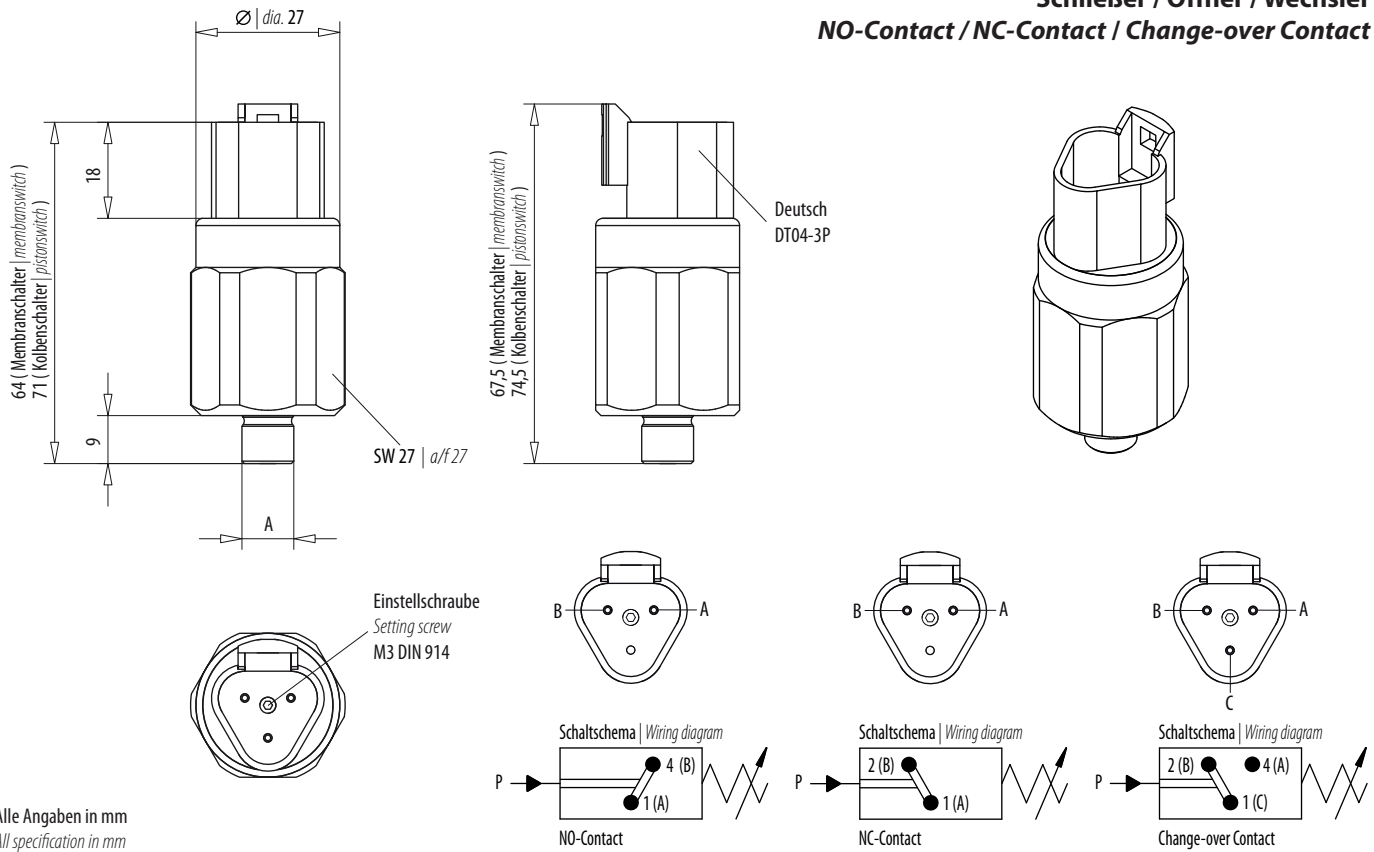
Schaltleistung Breaking capacity	Gebrauchskategorie nach EN60947 Utilization category according to EN60947	Wechselstrom AC		Gleichstrom DC				
		125 V	250 V	30 V	50 V	75 V	125 V	250 V
Spannung bis Voltage up to								
Widerstand-Last Resistance load	AC-12, DC-12	5 A	5 A	5 A	2 A	1 A	0,5 A	0,25 A
Induktive-Last Inductive load	AC-14, DC-13	1 A	1 A	2 A	1 A	0,5 A	0,2 A	0,2 A

Weitere Informationen siehe Gebrauchsanweisung (GBA) für Membran- und Kolbendruckschalter | Further information see Operating Instruction (OI) for Membrane and Piston Pressure Switch

Technische Änderungen vorbehalten | Technical data subject to change without notice.

LAYHER AG, Kalkwerkstr. 23, 71737 Kirchberg, Germany, Tel. +49 (0) 7144 3204, Fax +49 (0) 7144 34307, info@layher-ag.de, www.layher-ag.de

Schließer / Öffner / Wechsler
NO-Contact / NC-Contact / Change-over Contact



Alle Angaben in mm
All specification in mm

TECHNISCHE DATEN | TECHNICAL DATA

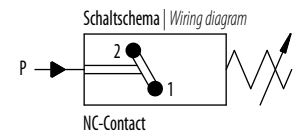
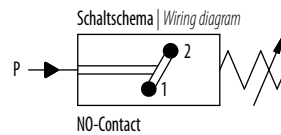
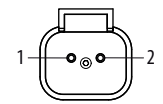
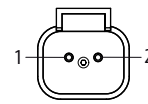
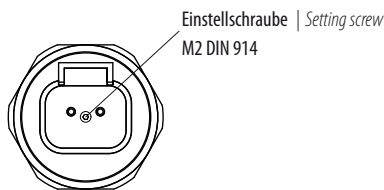
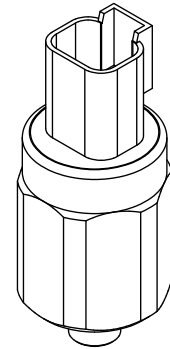
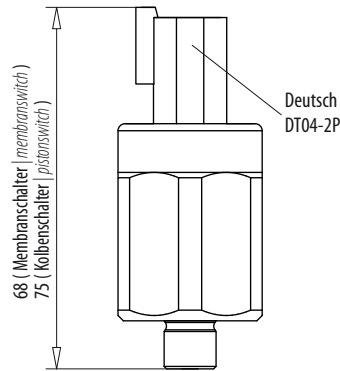
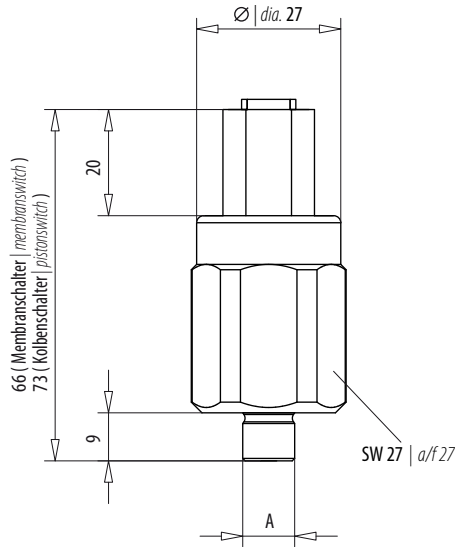
Bestellnummer Order no.	471 002	471 010	471 070	471 200
Druckeinstellbereich Pressure setting range	0,5 - 2 bar	1 - 10 bar	10 - 70 bar	50 - 200 bar
Toleranz Tolerance	± 0,2 bar	± 0,5 bar	± 3,0 bar	± 5,0 bar
Arbeitsdruck max. Working pressure max.	2 bar	10 bar	70 bar	200 bar
Überlastgrenze (statisch) Overpressure limit max.(static)	15 bar	20 bar	120 bar	300 bar
Bauart Design	Membrane federbelastet Spring-loaded diaphragm		Kolben federbelastet Spring-loaded piston	
Membrane / Dichtung Diaphragm / seal	NBR Sonderausführung Special design VITON, EPDM, KALREZ		UR Sonderausführung Special design VITON	
Befestigungsart Manner of fastening	über Außengewinde Male thread			
Anschlußgewinde >A< Fitting thread >A<	G 1/4", G 1/8", M12x1,5, M10x1 kegelig G 1/4", G 1/8", M12x1,5, M10x1 Cone			
Einbaulage Mounting position	beliebig Any			
Umgebungstemperatur Ambient temperature	-25 °C bis + 85 °C, höhere Temperaturen auf Anfrage -25 °C to + 85 °C, higher temperatures on demand			
Medien Medium	Luft, Hydrauliköl, Ölemulsionen, Wasser, andere Medien auf Anfrage Air, hydraulic oil, oil emulsions, water, others on demand			
Verstellbarkeit Adjustability	unter Druck Under pressure			
Rückschalt Differenz Switch back difference	15 % - 25 %			
Mechanische Lebensdauer Mechanical life	10 ⁶			
Werkstoff Material	Stahl verzinkt, Sonderausführung Messing, VA Galvanized steel, special design brass or stainless steel			
Gewicht ca. Weight approx.	144 g			
Schaltelement Switching element	Microschalter – Kontakte versilbert, Sonderausführung vergoldet Microswitch - silver-plated contacts / special gold-plated contacts			
Bemessungsspannung Reference voltage	42 V			
Bemessungsfrequenz Reference frequency	nicht über 100 Hz Not over 100 Hz			
Schalzhäufigkeit max. Switching frequency max.	200/min.			
Elektrischer Anschluß Electrical connection	Deutsch DT04-3P			
Schutzart Protective system	IP67, IP6K9K, Klemmen IP00 IP 65, IP6K9K, terminale IP00			

Schaltleistung Breaking capacity	Gebrauchskategorie nach EN60947 Utilization category according to EN60947	Wechselstrom AC		Gleichstrom DC				
		125 V	250 V	30 V	50 V	75 V	125 V	250 V
Spannung bis Voltage up to				5 A	2 A	1 A	0,5 A	0,25 A
Widerstand-Last Resistance load	AC-12, DC-12	5 A	5 A	2 A	1 A	0,5 A	0,2 A	0,2 A
Induktive-Last Inductive load	AC-14, DC-13	1 A	1 A					

Weitere Informationen siehe Gebrauchsanweisung (GBA) für Membran- und Kolbendruckschalter | Further information see Operating Instruction (OI) for Membrane and Piston Pressure Switch

Technische Änderungen vorbehalten | Technical data subject to change without notice.

LAYHER AG, Kalkwerkstr. 23, 71737 Kirchberg, Germany, Tel. +49 (0) 7144 32 04, Fax +49 (0) 7144 3 43 07, info@layher-ag.de, www.layher-ag.de



Alle Angaben in mm
All specification in mm

TECHNISCHE DATEN | TECHNICAL DATA

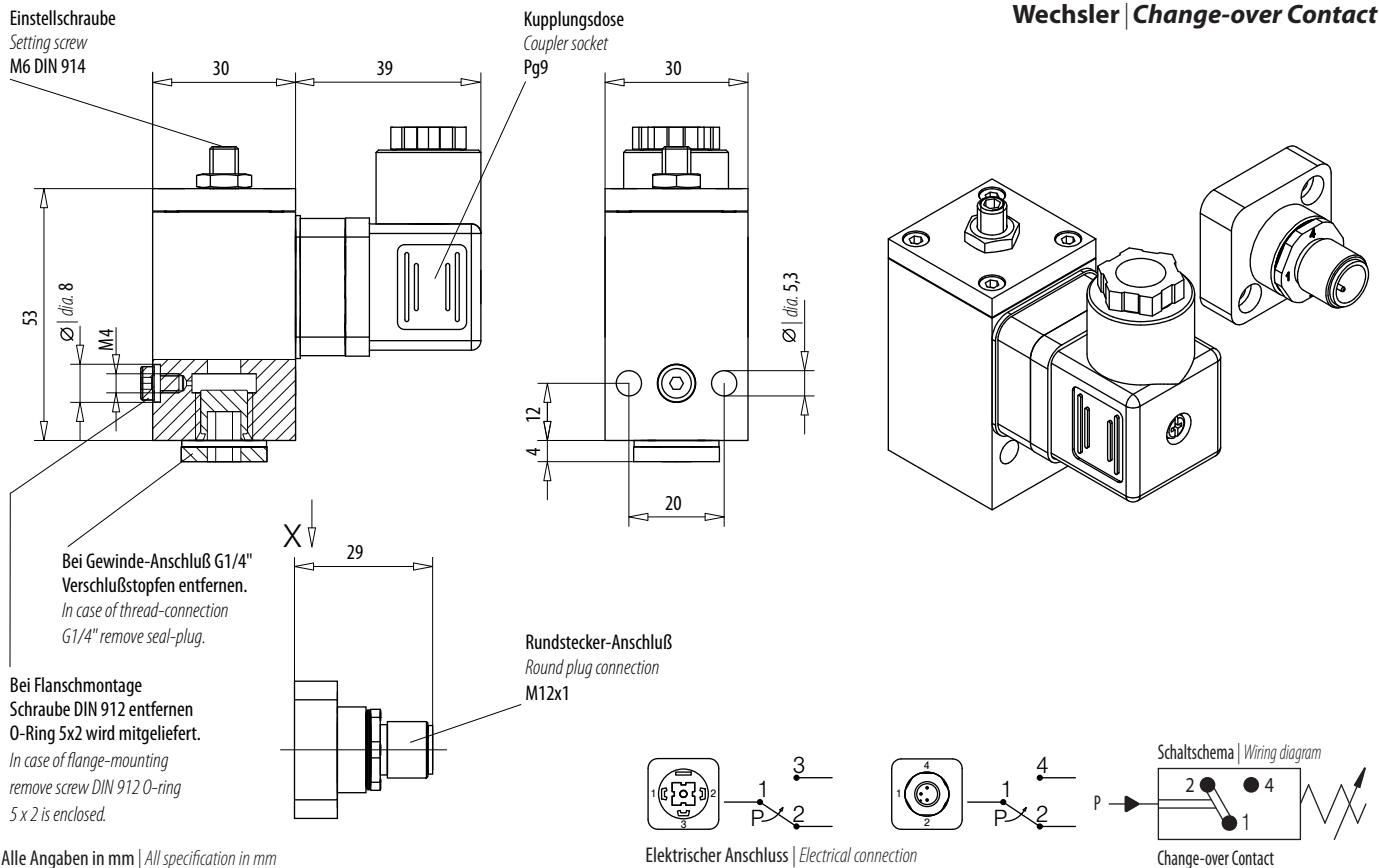
Bestellnummer Order no.	472 002	472 010	472 070	472 200
Druckeinstellbereich Pressure setting range	0,5 - 2 bar	1 - 10 bar	10 - 70 bar	50 - 200 bar
Toleranz Tolerance	± 0,2 bar	± 0,5 bar	± 3,0 bar	± 5,0 bar
Arbeitsdruck max. Working pressure max.	2 bar	10 bar	70 bar	200 bar
Überlastgrenze (statisch) Overpressure limit max. (static)	15 bar	20 bar	120 bar	300 bar
Bauart Design	Membrane federbelastet Spring-loaded diaphragm		Kolben federbelastet Spring-loaded piston	
Membrane / Dichtung Diaphragm / seal	NBR Sonderausführung Special design VITON, EPDM, KALREZ		UR Sonderausführung Special design VITON	
Befestigungsart Manner of fastening	über Außengewinde Male thread			
Anschlußgewinde >A< Fitting thread >A<	G 1/4", G 1/8", M12x1,5, M10x1 kegelig G 1/4", G 1/8", M12x1,5, M10x1 Cone			
Einbaulage Mounting position	beliebig Any			
Umgebungstemperatur Ambient temperature	-25 °C bis + 85 °C, höhere Temperaturen auf Anfrage -25 °C to + 85 °C, higher temperatures on demand			
Medien Medium	Luft, Hydrauliköl, Ölemulsionen, Wasser, andere Medien auf Anfrage Air, hydraulic oil, oil emulsions, water, others on demand			
Verstellbarkeit Adjustability	unter Druck Under pressure			
Rückschaltdifferenz Switch back difference	15 % - 25%			
Mechanische Lebensdauer Mechanical life	10 ⁶			
Werkstoff Material	Stahl verzinkt, Sonderausführung Messing, VA Galvanized steel, special design brass or stainless steel			
Gewicht ca. Weight approx.	144 g			
Schaltelement Switching element	Microschalter – Kontakte versilbert, Sonderausführung vergoldet Microswitch - silver-plated contacts / special gold-plated contacts			
Bemessungsspannung Reference voltage	42 V			
Bemessungsfrequenz Reference frequency	nicht über 100 Hz Not over 100 Hz			
Schaltdauer max. Switching frequency max.	200/min.			
Elektrischer Anschluß Electrical connection	Deutsch DT04-2P			
Schutzart Protective system	IP67, IP6K9K, Klemmen IP00 IP 65, IP6K9K, terminale IP00			

Schaltleistung Breaking capacity	Gebrauchskategorie nach EN60947 Utilization category according to EN60947	Wechselstrom AC		Gleichstrom DC				
		125 V	250 V	30 V	50 V	75 V	125 V	250 V
Spannung bis Voltage up to				5 A	2 A	1 A	0,5 A	0,25 A
Widerstand-Last Resistance load	AC-12, DC-12	5 A	5 A	2 A	1 A	0,5 A	0,2 A	0,2 A
Induktive-Last Inductive load	AC-14, DC-13	1 A	1 A	2 A	1 A	0,5 A	0,2 A	0,2 A

Weitere Informationen siehe Gebrauchsanweisung (GBA) für Membran- und Kolbendruckschalter | Further information see Operating Instruction (OI) for Membrane and Piston Pressure Switch

Technische Änderungen vorbehalten | Technical data subject to change without notice.

LAYHER AG, Kalkwerkstr. 23, 71737 Kirchberg, Germany, Tel. +49 (0) 7144 32 04, Fax +49 (0) 7144 3 43 07, info@layher-ag.de, www.layher-ag.de



Alle Angaben in mm | All specification in mm

TECHNISCHE DATEN | TECHNICAL DATA

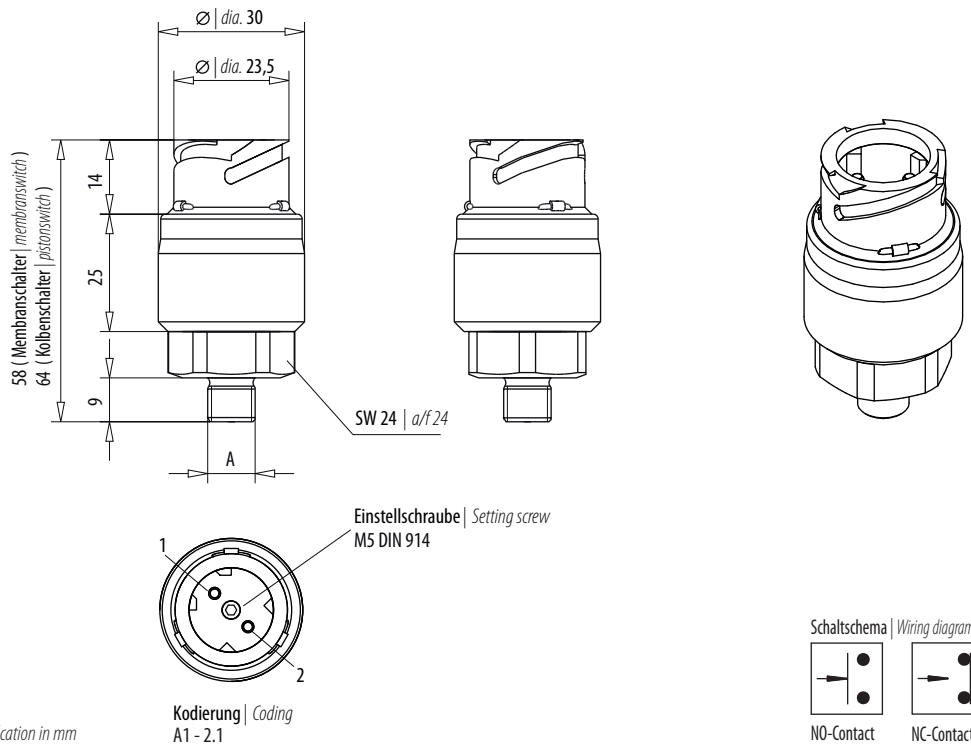
Bestellnummer Order no.	480 006	480 016
Druckeinstellbereich Pressure setting range	0,3 – 6 bar	1 – 16 bar
Toleranz Tolerance	± 0,2 bar	± 0,2-1 bar
Arbeitsdruck max. Working pressure max.	6 bar	16 bar
Überlastgrenze (statisch) Overpressure limit max.(static)	10 bar	25 bar
Bauart Design	Membrane federbelastet Spring-loaded diaphragm	
Membrane Diaphragm	NBR, Sonderausführung VITON, EPDM, Metall NBR, special design VITON, EPDM, Steel	
Befestigungsart Manner of fastening	Innengewinde oder über 2 Durchgangsbohrungen im Gehäuse Forale thread or by 2 through holes in the case	
Anschlußgewinde Fitting thread	G 1/4" oder Flanschmontage G 1/4" or flange-mounted	
Einbaulage Mounting position	beliebig Any	
Umgebungstemperatur Ambient temperature	-25°C bis + 85°C, höhere Temperaturen auf Anfrage -25°C to + 85°C, higher temperatures on demand	
Medien Medium	Luft, andere Medien auf Anfrage Air, others on demand	
Verstellbarkeit Adjustability	unter Druck Under pressure	
Rückschaltdifferenz Switch back difference	15% – 25%	
Mechanische Lebensdauer Mechanical life	10 ⁶	
Werkstoff Material	AL, schwarz eloxiert Aluminium, black anodized	
Gewicht ca. Weight approx.	175 g	
Schaltelement Switching element	Microschalter – Kontakte versilbert, Sonderausführung vergoldet Microswitch - silver-plated contacts / special gold-plated contacts	
Bemessungsspannung Reference voltage	250 V (PG9), 42 V (Rundstecker M12x1)	
Bemessungsfrequenz Reference frequency	nicht über 100 Hz Not over 100 Hz	
Schalhäufigkeit max. Switching frequency max.	200/min.	
Elektrischer Anschluß Electrical connection	Kupplungsdose PG9 DIN EN 175301- 803, wahlweise Rundstecker M12x1 Connector PG9 DIN EN 175301- 803, optionally with round plug M12x1	
Schutzart Protective system	IP 65, Klemmen IP 00 DIN 40 050 IP65, terminale IP00 DIN 40 050	

Schaltleistung Breaking capacity	Gebrauchskategorie nach EN60947 Utilization category according to EN60947	Wechselstrom AC		Gleichstrom DC				
		125 V	250 V	30 V	50 V	75 V	125 V	250 V
Spannung bis Voltage up to								
Widerstand-Last Resistance load	AC-12, DC-12	5 A	5 A	5 A	2 A	1 A	0,5 A	0,25 A
Induktive-Last Inductive load	AC-14, DC-13	1 A	1 A	2 A	1 A	0,5 A	0,2 A	0,2 A

Weitere Informationen siehe Gebrauchsanweisung (GBA) für Membran- und Kolbendruckschalter | Further information see Operating Instruction (OI) for Membrane and Piston Pressure Switch

Technische Änderungen vorbehalten | Technical data subject to change without notice.

LAYHER AG, Kalkwerkstr. 23, 71737 Kirchberg, Germany, Tel. +49 (0) 7144 32 04, Fax +49 (0) 7144 3 43 07, info@layher-ag.de, www.layher-ag.de



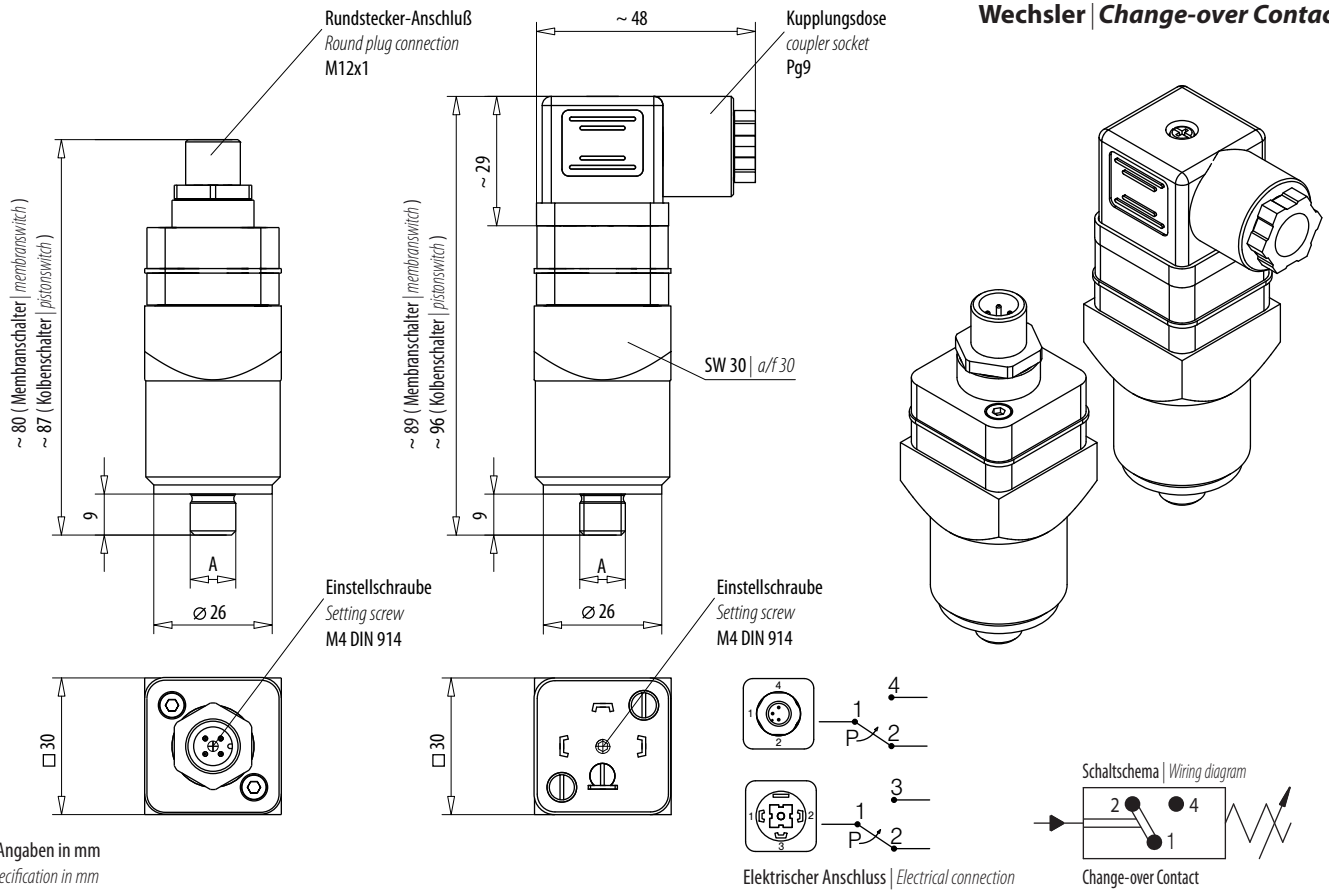
Alle Angaben in mm | All specification in mm

TECHNISCHE DATEN | TECHNICAL DATA

Bestellnummer Order no.	500 002	500 010	500 070	500 200
Druckeinstellbereich Pressure setting range	0,5 - 2 bar	1 - 10 bar	10 - 70 bar	50 - 200 bar
Toleranz Tolerance	± 0,2 bar	± 0,5 bar	± 3,0 bar	± 5,0 bar
Arbeitsdruck max. Working pressure max.	2 bar	10 bar	70 bar	200 bar
Überlastgrenze (statisch) Overpressure limit max.(static)	20 bar	20 bar	120 bar	300 bar
Bauart Design	Membrane federbelastet Spring-loaded diaphragm		Kolben federbelastet Spring-loaded piston	
Membrane / Dichtung Diaphragm / seal	NBR Sonderausführung Special design VITON, EPDM, KALREZ		UR Sonderausführung Special design VITON	
Befestigungsart Manner of fastening	über Außengewinde Male thread			
Anschlußgewinde >A< Fitting thread >A<	G 1/4", G 1/8", M12x1,5, M10x1 kegelig G 1/4", G 1/8", M12x1,5, M10x1 Cone			
Einbaulage Mounting position	beliebig Any			
Umgebungstemperatur Ambient temperature	-25 °C bis + 85 °C, höhere Temperaturen auf Anfrage -25 °C to + 85 °C, higher temperatures on demand			
Medien Medium	Luft, Hydrauliköl, Ölemulsionen, Wasser, andere Medien auf Anfrage Air, hydraulic oil, oil emulsions, water, others on demand			
Verstellbarkeit Adjustability	unter Druck Under pressure			
Rückschaltdifferenz Switch back difference	10% - 15%			
Mechanische Lebensdauer Mechanical life	10 ⁶			
Werkstoff Material	Stahl verzinkt, Sonderausführung Messing, VA Galvanized steel, special design brass or stainless steel			
Gewicht ca. Weight approx.	110 g		130 g	
Schaltelement Switching element	Kontakte versilbert, Sonderausführung vergoldet Silver-plated contacts / special gold-plated contacts			
Bemessungsspannung Reference voltage	42 V			
Schalzhäufigkeit max. Switching frequency max.	200/min.			
Maximalbelastung Maximum load	2 A (Ohmsch resistive)			
Elektrischer Anschluß Electrical connection	Steckverbinder DIN 72 585, Ø 2,5 mm, Kodierung A1 - 2.1 Plugconnector DIN 72 585, dia. 2,5 mm, Coding A1 - 2.1			
Schutzart Protective system	IP67, IP6K9K, Klemmen IP00 IP 65, IP6K9K, terminale IP00			
Schalteleistung Breaking capacity	100 VA			

Weitere Informationen siehe Gebrauchsanweisung (GBA) für Membran- und Kolbendruckschalter | Further information see Operating Instruction (OI) for Membrane and Piston Pressure Switch

Wechsler | Change-over Contact



Alle Angaben in mm
All specification in mm

TECHNISCHE DATEN | TECHNICAL DATA

Bestellnummer Order no.	550 002	550 010	550 070	550 200	550 350
Druckeinstellbereich Pressure setting range	0,5 – 2 bar	1 – 10 bar	10 – 70 bar	50 – 200 bar	150 – 350 bar
Toleranz Tolerance	± 0,2 bar	± 0,5 bar	± 3,0 bar	± 5,0 bar	± 10,0 bar
Arbeitsdruck max. Working pressure max.	50 bar*	150 bar*	150 bar*	300 bar*	450 bar*
Überlastgrenze (statisch) Overpressure limit max. (static)	100 bar*	300 bar*	300 bar*	600 bar*	600 bar*
Bauart Design	Membrane federbelastet Spring-loaded diaphragm		Kolben federbelastet Spring-loaded piston		
Membrane Diaphragm / Dichtung Seal	NBR Sonderausführung Special design VITON, EPDM		UR Sonderausführung Special design VITON		
Befestigungsart Manner of fastening	über Außengewinde Male thread				
Anschlußgewinde >A< Fitting thread >A<	G 1/4", G 1/8", M12x1,5, M10x1 kegelig G 1/4", G 1/8", M12x1,5, M10x1 Cone				
Einbaulage Mounting position	beliebig Any				
Umgebungstemperatur Ambient temperature	-25 °C bis + 85 °C, höhere Temperaturen auf Anfrage -25 °C to + 85 °C, higher temperatures on demand				
Medien Medium	Luft, Hydrauliköl, Ölemulsionen, Wasser, andere Medien auf Anfrage Air, hydraulic oil, oil emulsions, water, others on demand				
Verstellbarkeit Adjustability	unter Druck Under pressure				
Rückschaltdifferenz Switch back difference	15 % – 30%				
Mechanische Lebensdauer Mechanical life	10 ⁶				
Werkstoff Material	Stahl verzinkt, Sonderausführung VA Galvanized steel, special design stainless steel				
Gewicht ca. Weight approx.	160g		190g		
Schaltelement Switching element	Microschalter – Kontakte versilbert, Sonderausführung vergoldet Microswitch - silver-plated contacts / special gold-plated contacts				
Bemessungsspannung Reference voltage	250V (PG9), 42V (Rundstecker M12x1)				
Bemessungsfrequenz Reference frequency	nicht über 100 Hz Not over 100 Hz				
Schaltdauer max. Switching frequency max.	200/min.				
Elektrischer Anschluß Electrical connection	Kupplungsdose PG9 DIN EN 175301- 803, wahlweise Rundstecker M12x1 Connector PG9 DIN EN 175301- 803, optionally with round plug M12x1				
Schutzart Protective system	IP 65, Klemmen IP 00 DIN 40 050 IP65, terminale IP00 DIN 40 050				

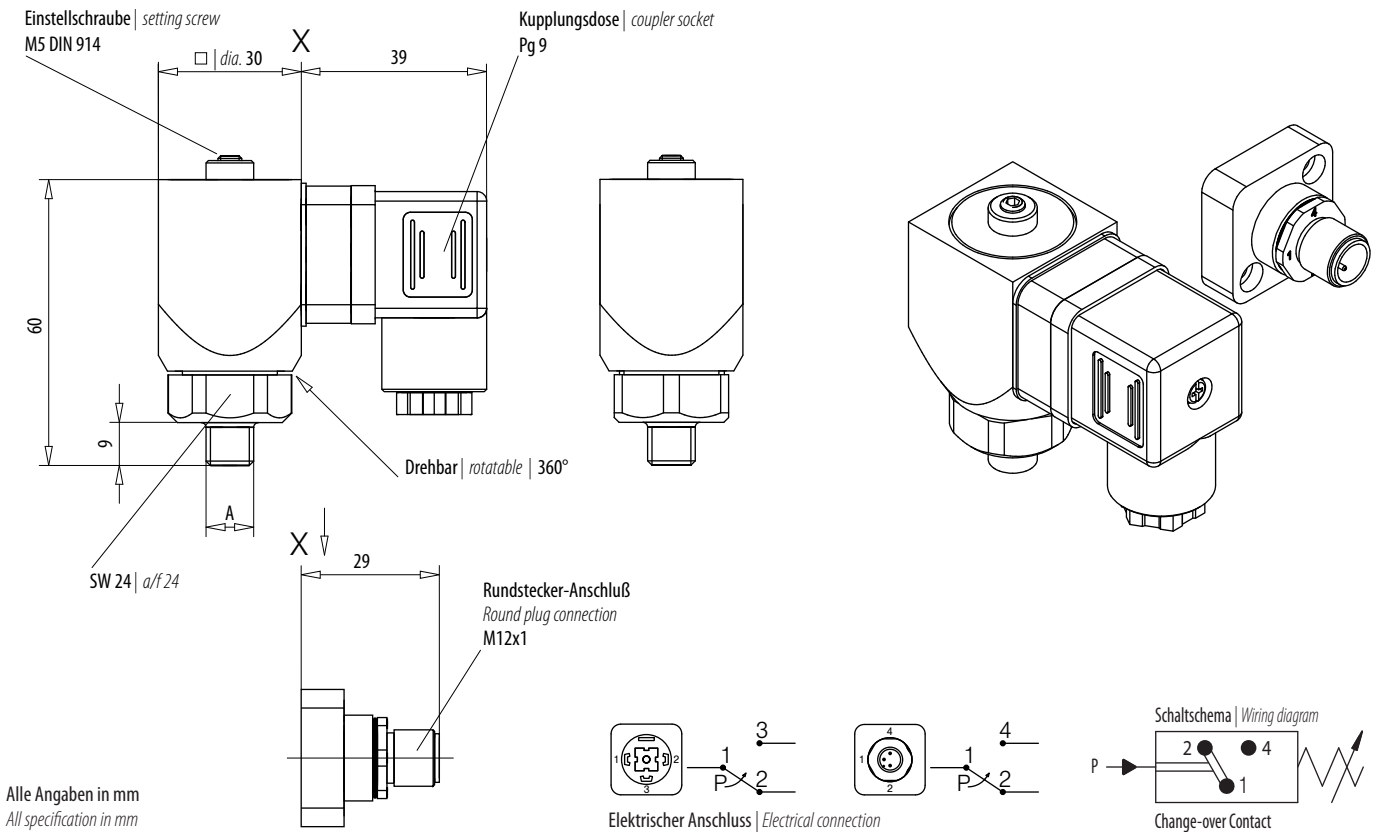
Schaltleistung Breaking capacity	Gebrauchskategorie nach EN60947 Utilization category according to EN60947	Wechselstrom AC		Gleichstrom DC				
		125 V	250 V	30 V	50 V	75 V	125 V	250 V
Spannung bis Voltage up to								
Widerstand-Last Resistance load	AC-12, DC-12	5 A	5 A	5 A	2 A	1 A	0,5 A	0,25 A
Induktive-Last Inductive load	AC-14, DC-13	1 A	1 A	2 A	1 A	0,5 A	0,2 A	0,2 A

Weitere Informationen siehe Gebrauchsanweisung (GBA) für Membran- und Kolbendruckschalter | Further information see Operating Instruction (OI) for Membrane and Piston Pressure Switch

* Achtung: Erhöhte Werte ab Herstellungsdatum Januar 2017 | * Note: Increased values starting from manufacture date January 2017

Technische Änderungen vorbehalten | Technical data subject to change without notice.

LAYHER AG, Kalkwerkstr. 23, 71737 Kirchberg, Germany, Tel. +49 (0) 7144 3204, Fax +49 (0) 7144 34307, info@layher-ag.de, www.layher-ag.de



Alle Angaben in mm
All specification in mm

TECHNISCHE DATEN | TECHNICAL DATA

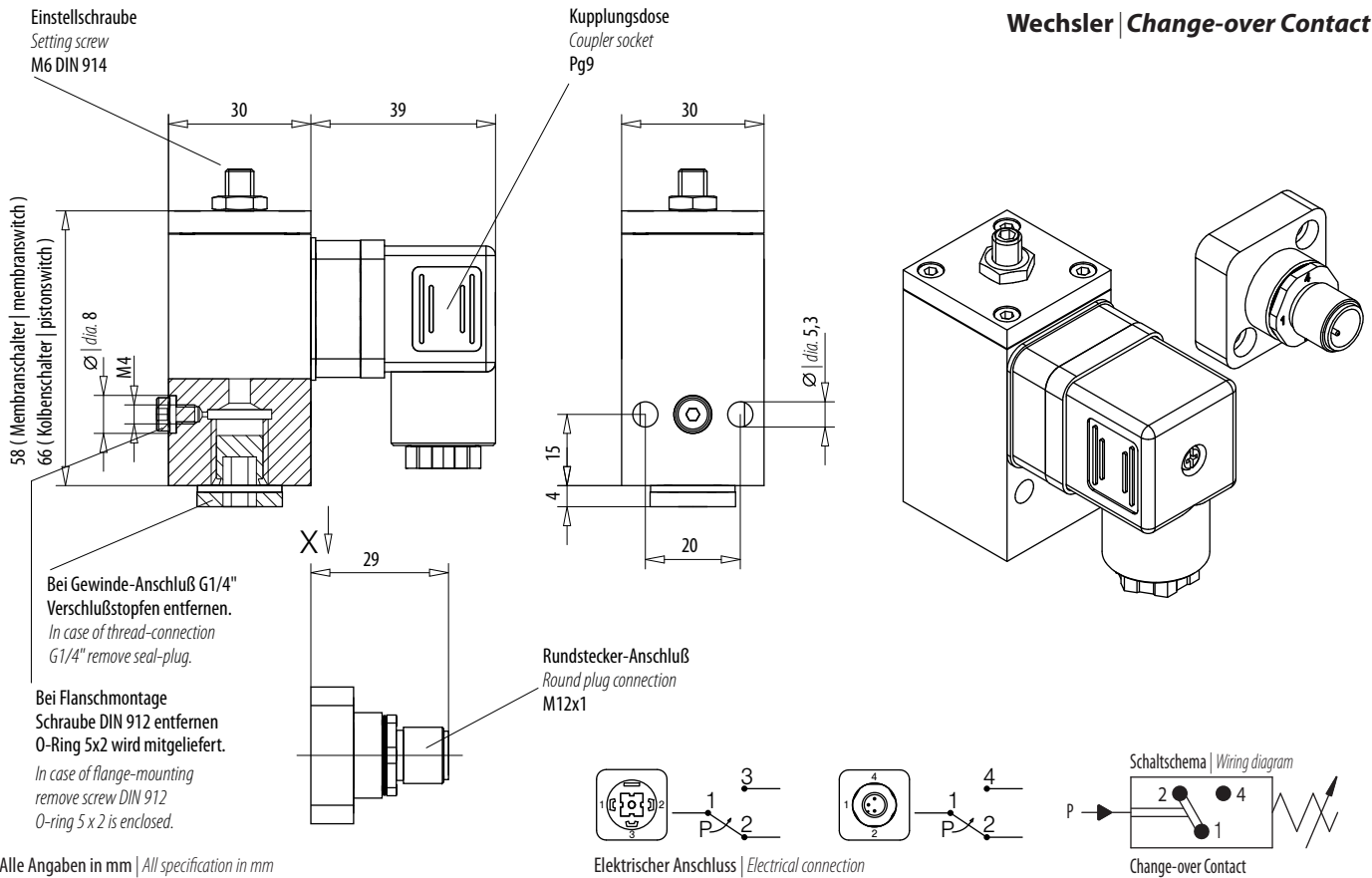
Bestellnummer Order no.	600 002	600 010	600 070	600 200
Druckeinstellbereich Pressure setting range	0,3 - 2 bar	1 - 10 bar	10 - 70 bar	50 - 200 bar
Toleranz Tolerance	± 0,2 bar	± 0,5 bar	± 3,0 bar	± 5,0 bar
Arbeitsdruck max. Working pressure max.	2 bar	10 bar	70 bar	200 bar
Überlastgrenze (statisch) Overpressure limit max.(static)	20 bar	20 bar	250 bar	300 bar
Bauart Design	Membrane federbelastet Spring-loaded diaphragm		Kolben federbelastet Spring-loaded piston	
Membrane / Dichtung Diaphragm / seal	NBR Sonderausführung Special design VITON, EPDM, KALREZ		UR Sonderausführung Special design VITON	
Befestigungsart Manner of fastening	über Außengewinde Male thread			
Anschlußgewinde >A< Fitting thread >A<	G 1/4", G 1/8", M12x1,5, M10x1 kegelig G 1/4", G 1/8", M12x1,5, M10x1 Cone			
Einbaulage Mounting position	beliebig Any			
Umgebungstemperatur Ambient temperature	-25 °C bis + 85 °C, höhere Temperaturen auf Anfrage -25 °C to + 85 °C, higher temperatures on demand			
Medien Medium	Luft, Hydrauliköl, Ölemulsionen, Wasser, andere Medien auf Anfrage Air, hydraulic oil, oil emulsions, water, others on demand			
Verstellbarkeit Adjustability	unter Druck Under pressure			
Rückschaltdifferenz Switch back difference	15 % - 25%			
Mechanische Lebensdauer Mechanical life	10 ⁶			
Werkstoff Material	Stahl verzinkt, Sonderausführung Messing, VA Galvanized steel, special design brass or stainless steel			
Gewicht ca. Weight approx.	230 g			
Schaltelement Switching element	Microschalter – Kontakte versilbert, Sonderausführung vergoldet Microswitch - silver-plated contacts / special gold-plated contacts			
Bemessungsspannung Reference voltage	250 V (PG9), 42 V (Rundstecker M12x1)			
Bemessungsfrequenz Reference frequency	nicht über 100 Hz Not over 100 Hz			
Schalhäufigkeit max. Switching frequency max.	200/min.			
Elektrischer Anschluß Electrical connection	Kupplungsdose PG9 DIN EN 175301- 803, wahlweise Rundstecker M12x1 Connector PG9 DIN EN 175301- 803, optionally with round plug M12x1			
Schutzart Protective system	IP 65, Klemmen IP 00 DIN 40 050 IP65, terminale IP00 DIN 40 050			

Schaltleistung Breaking capacity	Gebrauchskategorie nach EN60947 Utilization category according to EN60947	Wechselstrom AC		Gleichstrom DC				
		125 V	250 V	30 V	50 V	75 V	125 V	250 V
Spannung bis Voltage up to								
Widerstand-Last Resistance load	AC-12, DC-12	5 A	5 A	5 A	2 A	1 A	0,5 A	0,25 A
Induktive-Last Inductive load	AC-14, DC-13	1 A	1 A	2 A	1 A	0,5 A	0,2 A	0,2 A

Weitere Informationen siehe Gebrauchsanweisung (GBA) für Membran- und Kolbendruckschalter | Further information see Operating Instruction (OI) for Membrane and Piston Pressure Switch

Technische Änderungen vorbehalten | Technical data subject to change without notice.

LAYHER AG, Kalkwerkstr. 23, 71737 Kirchberg, Germany, Tel. +49 (0) 7144 32 04, Fax +49 (0) 7144 3 43 07, info@layher-ag.de, www.layher-ag.de



Alle Angaben in mm | All specification in mm

TECHNISCHE DATEN | TECHNICAL DATA

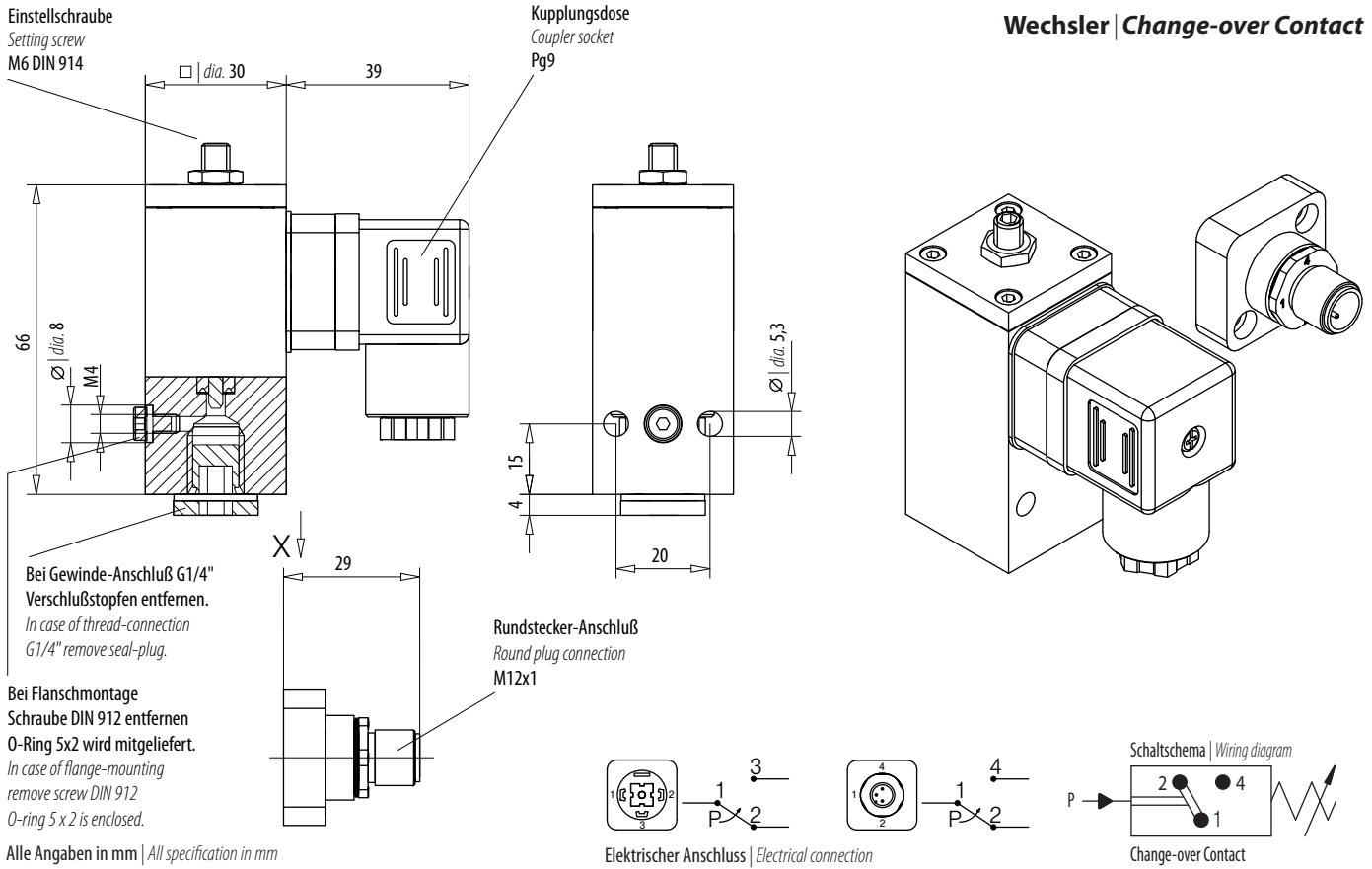
Bestellnummer Order no.	601 002	601 010	601 070	601 200
Druckeinstellbereich Pressure setting range	0,3 – 2 bar	1 – 10 bar	10 – 70 bar	50 – 200 bar
Toleranz Tolerance	± 0,2 bar	± 0,5 bar	± 3,0 bar	± 5,0 bar
Arbeitsdruck max. Working pressure max.	2 bar	10 bar	70 bar	200 bar
Überlastgrenze (statisch) Overpressure limit max. (static)	20 bar	20 bar	250 bar	300 bar
Bauart Design	Membrane federbelastet Spring-loaded diaphragm		Kolben federbelastet Spring-loaded piston	
Membrane / Dichtung Diaphragm / seal	NBR Sonderausführung Special design VITON, EPDM		UR Sonderausführung Special design VITON	
Befestigungsart Manner of fastening	Innengewinde oder über 2 Durchgangsbohrungen im Gehäuse Forale thread or by 2 through holes in the case			
Anschlußgewinde Fitting thread	G 1/4", wahlweise Flanschmontage G 1/4", alternatively flange-connection			
Einbaulage Mounting position	beliebig Any			
Umgebungstemperatur Ambient temperature	-25 °C bis + 85 °C, höhere Temperaturen auf Anfrage -25 °C to + 85 °C, higher temperatures on demand			
Medien Medium	Luft, Hydrauliköl, Ölemulsionen, Wasser, andere Medien auf Anfrage Air, hydraulic oil, oil emulsions, water, others on demand			
Verstellbarkeit Adjustability	unter Druck Under pressure			
Rückschaltdifferenz Switch back difference	15 % – 25%			
Mechanische Lebensdauer Mechanical life	10 ⁶			
Werkstoff Material	Stahl verzinkt, Sonderausführung Messing, VA Galvanized steel, special design brass or stainless steel			
Gewicht ca. Weight approx.	370 g			
Schaltelement Switching element	Microschalter – Kontakte versilbert, Sonderausführung vergoldet Microswitch - silver-plated contacts / special gold-plated contacts			
Bemessungsspannung Reference voltage	250 V (PG9), 42 V (Rundstecker M12x1)			
Bemessungsfrequenz Reference frequency	nicht über 100 Hz Not over 100 Hz			
Schalzhäufigkeit max. Switching frequency max.	200/min.			
Elektrischer Anschluß Electrical connection	Kupplungsdose PG9 DIN EN 175301- 803, wahlweise Rundstecker M12x1 Connector PG9 DIN EN 175301- 803, optionally with round plug M12x1			
Schutzart Protective system	IP 65, Klemmen IP 00 DIN 40 050 IP65, terminale IP00 DIN 40 050			

Schaltleistung Breaking capacity	Gebrauchskategorie nach EN60947 Utilization category according to EN60947	Wechselstrom AC		Gleichstrom DC				
		125 V	250 V	30 V	50 V	75 V	125 V	250 V
Spannung bis Voltage up to				5 A	2 A	1 A	0,5 A	0,25 A
Widerstand-Last Resistance load	AC-12, DC-12	5 A	5 A	2 A	1 A	0,5 A	0,2 A	0,2 A
Induktive-Last Inductive load	AC-14, DC-13	1 A	1 A					

Weitere Informationen siehe Gebrauchsanweisung (GBA) für Membran- und Kolbendruckschalter | Further information see Operating Instruction (OI) for Membrane and Piston Pressure Switch

Technische Änderungen vorbehalten | Technical data subject to change without notice.

LAYHER AG, Kalkwerkstr. 23, 71737 Kirchberg, Germany, Tel. +49 (0) 7144 32 04, Fax +49 (0) 7144 3 43 07, info@layher-ag.de, www.layher-ag.de



TECHNISCHE DATEN | TECHNICAL DATA

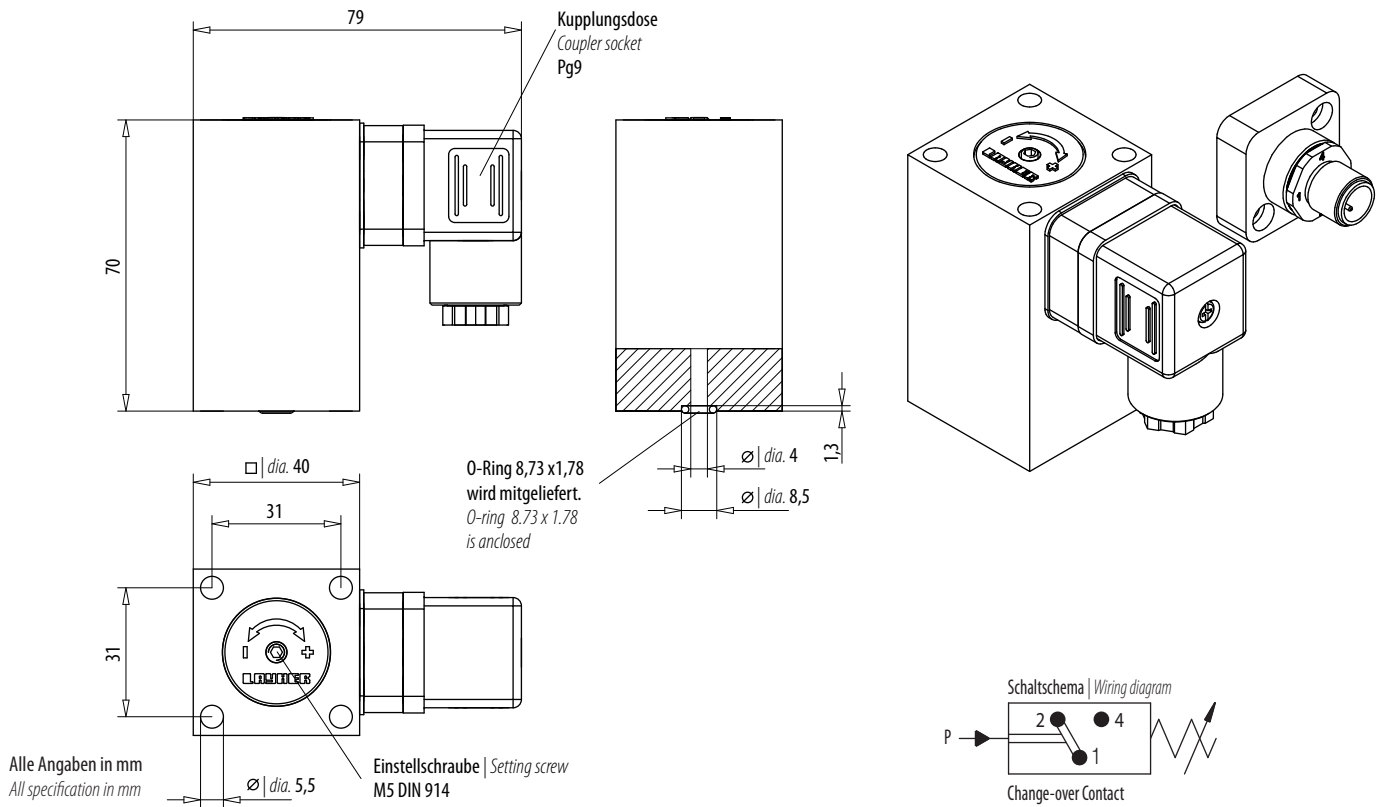
Bestellnummer Order no.	602 400
Druckeinstellbereich Pressure setting range	50 - 400 bar
Toleranz Tolerance	± 10,0 bar
Arbeitsdruck max. Working pressure max.	400 bar
Überlastgrenze (statisch) Overpressure limit max.(static)	600 bar
Bauart Design	Kolben federbelastet Spring-loaded piston
Dichtung Seal	UR, Sonderausführung VITON UR, Special design VITON
Befestigungsart Manner of fastening	Innengewinde oder über 2 Durchgangsbohrungen im Gehäuse Forale thread or by 2 through holes in the case
Anschlußgewinde Fitting thread	G 1/4", wahlweise Flanschmontage G 1/4", alternatively flange-connection
Einbaulage Mounting position	beliebig Any
Umgebungstemperatur Ambient temperature	-25 °C bis + 85 °C, höhere Temperaturen auf Anfrage -25 °C to + 85 °C, higher temperatures on demand
Medien Medium	Luft, Hydrauliköl, Ölemulsionen, Wasser, andere Medien auf Anfrage Air, hydraulic oil, oil emulsions, water, others on demand
Verstellbarkeit Adjustability	unter Druck Under pressure
Rückschaltdifferenz Switch back difference	15 % – 25%
Mechanische Lebensdauer Mechanical life	10 ⁶
Werkstoff Material	Stahl verzinkt, Sonderausführung VA Galvanized steel, special design stainless steel
Gewicht ca. Weight approx.	370 g
Schaltelement Switching element	Microschalter – Kontakte versilbert, Sonderausführung vergoldet Microswitch - silver-plated contacts / special gold-plated contacts
Bemessungsspannung Reference voltage	250 V (PG9), 42 V (Rundstecker M12x1)
Bemessungsfrequenz Reference frequency	nicht über 100 Hz Not over 100 Hz
Schaltdauer max. Switching frequency max.	200/min.
Elektrischer Anschluß Electrical connection	Kupplungsdose PG9 DIN EN 175301- 803, wahlweise Rundstecker M12x1 Connector PG9 DIN EN 175301- 803, optionally with round plug M12x1
Schutzart Protective system	IP 65, Klemmen IP 00 DIN 40 050 IP65, terminale IP00 DIN 40 050

Schaltleistung Breaking capacity	Gebrauchskategorie nach EN60947 Utilization category according to EN60947	Wechselstrom AC		Gleichstrom DC				
		125 V	250 V	30 V	50 V	75 V	125 V	250 V
Spannung bis Voltage up to								
Widerstand-Last Resistance load	AC-12, DC-12	5 A	5 A	5 A	2 A	1 A	0,5 A	0,25 A
Induktive-Last Inductive load	AC-14, DC-13	1 A	1 A	2 A	1 A	0,5 A	0,2 A	0,2 A

Weitere Informationen siehe Gebrauchsanweisung (GBA) für Membran- und Kolbendruckschalter | Further information see Operating Instruction (OI) for Membrane and Piston Pressure Switch

Technische Änderungen vorbehalten | Technical data subject to change without notice.

LAYHER AG, Kalkwerkstr. 23, 71737 Kirchberg, Germany, Tel. +49 (0) 7144 32 04, Fax +49 (0) 7144 3 43 07, info@layher-ag.de, www.layher-ag.de



TECHNISCHE DATEN | TECHNICAL DATA

Bestellnummer Order no.	640 070	640 200	640 400
Druckeinstellbereich Pressure setting range	10 - 70 bar	50 - 200 bar	200 - 400 bar
Toleranz Tolerance	± 3,0 bar	± 5,0 bar	± 10,0 bar
Arbeitsdruck max. Working pressure max.	70 bar	200 bar	400 bar
Überlastgrenze (statisch) Overpressure limit max.(static)	120 bar	350 bar	500 bar
Bauart Design	Kolben federbelastet Spring-loaded piston		
Dichtung Seal	UR, Sonderausführung VITON UR, Special design VITON		
Befestigungsart Manner of fastening	4 Durchgangsbohrungen im Gehäuse 4 through holes in the case		
Anschlußgewinde Fitting thread	Flanschmontage, O-Ring 8,73 x 1,78 wird mitgeliefert Flange-connection, O-ring 8.73 x 1.78 is enclosed		
Einbaulage Mounting position	beliebig Any		
Umgebungstemperatur Ambient temperature	-25 °C bis + 85 °C, höhere Temperaturen auf Anfrage -25 °C to + 85 °C, higher temperatures on demand		
Medien Medium	Luft, Hydrauliköl, Ölemulsionen, Wasser, andere Medien auf Anfrage Air, hydraulic oil, oil emulsions, water, others on demand		
Verstellbarkeit Adjustability	unter Druck Under pressure		
Rückschaltdifferenz Switch back difference	15 % – 25%		
Mechanische Lebensdauer Mechanical life	10 ⁶		
Werkstoff Material	Stahl verzinkt Galvanized steel		
Gewicht ca. Weight approx.	700 g		
Schaltelement Switching element	Microschalter – Kontakte versilbert, Sonderausführung vergoldet Microswitch - silver-plated contacts / special gold-plated contacts		
Bemessungsspannung Reference voltage	250 V (PG9), 42 V (Rundstecker M12x1)		
Bemessungsfrequenz Reference frequency	nicht über 100 Hz Not over 100 Hz		
Schalhäufigkeit max. Switching frequency max.	200/min.		
Elektrischer Anschluß Electrical connection	Kupplungsdose PG9 DIN EN 175301- 803, wahlweise Rundstecker M12x1 Connector PG9 DIN EN 175301- 803, optionally with round plug M12x1		
Schutzart Protective system	IP 65, Klemmen IP 00 DIN 40 050 IP65, terminale IP00 DIN 40 050		

Schaltleistung Breaking capacity	Gebrauchskategorie nach EN60947 Utilization category according to EN60947	Wechselstrom AC		Gleichstrom DC				
		125 V	250 V	30 V	50 V	75 V	125 V	250 V
Spannung bis Voltage up to				5 A	2 A	1 A	0,5 A	0,25 A
Widerstand-Last Resistance load	AC-12, DC-12	5 A	5 A	2 A	1 A	0,5 A	0,2 A	0,2 A
Induktive-Last Inductive load	AC-14, DC-13	1 A	1 A	2 A	1 A	0,5 A	0,2 A	0,2 A

Weitere Informationen siehe Gebrauchsanweisung (GBA) für Membran- und Kolbendruckschalter | Further information see Operating Instruction (OI) for Membrane and Piston Pressure Switch

Technische Änderungen vorbehalten | Technical data subject to change without notice.

LAYHER AG, Kalkwerkstr. 23, 71737 Kirchberg, Germany, Tel. +49 (0) 7144 3204, Fax +49 (0) 7144 34307, info@layher-ag.de, www.layher-ag.de