

Kompakter Antrieb zum Steuern und Regeln von Armaturen. Ausgestattet mit extra Endschaltern (ELS), Handbetätigung. Aufbau nach ISO 5211/DIN 3337, DIN Stecker, Heizung, elektronischer Begrenzer.

Technische Daten

Modell L

Spannungsbereich	24 V AC/DC
Stromaufnahme	0,2 A - 0,39 A
Laufzeit s/90°	19 s ± 10%

Modell H

Spannungsbereich	110/240 V AC/DC
Stromaufnahme	0,2 A - 0,28 A
Laufzeit s/90°	16 s ± 10%

Heizung

3,5 W

Losbrechdrehmoment

12 Nm

Arbeitsdrehmoment

10 Nm

Einschaltdauer [ED]

75%

Schutzart

IP65

Temperaturbereich

-20 °C bis 70 °C

Flansch

F03/F05

Aufnahme

14 mm Achtkant

Anschluss

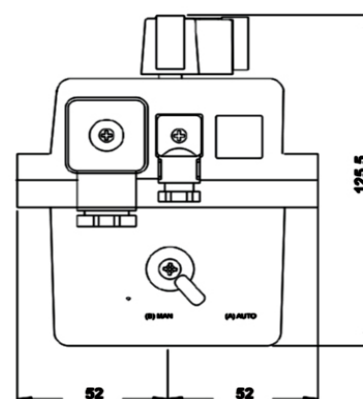
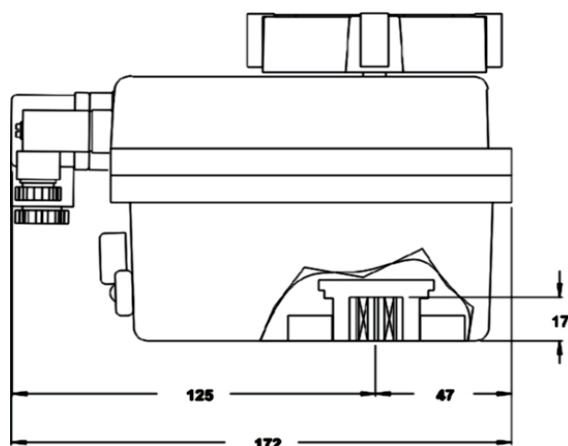
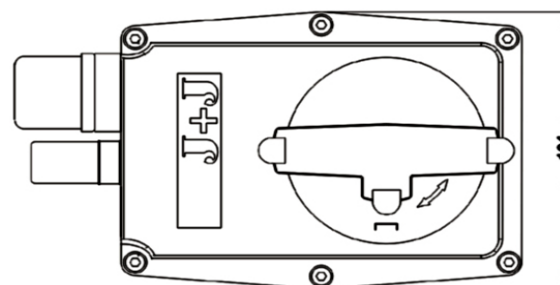
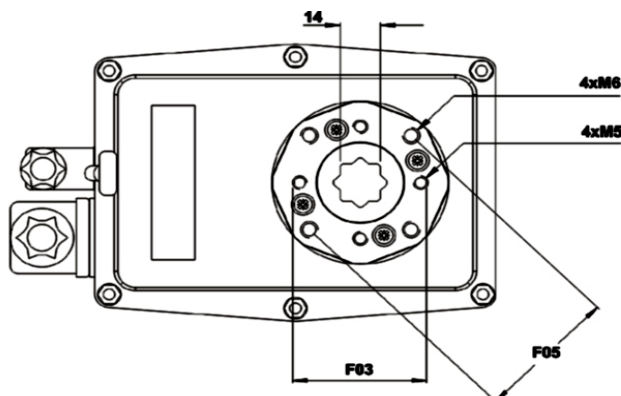
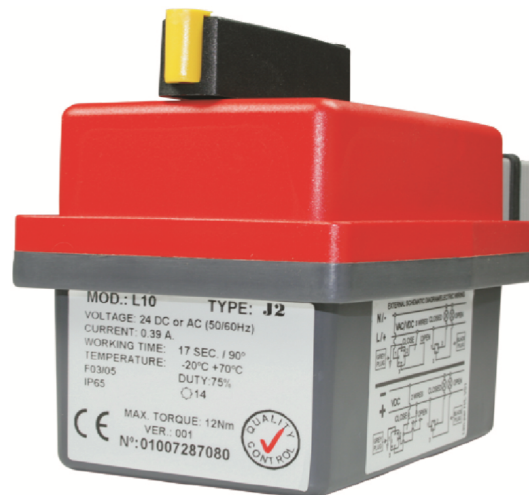
DIN 43650 ISO 4400 C-192/C-193

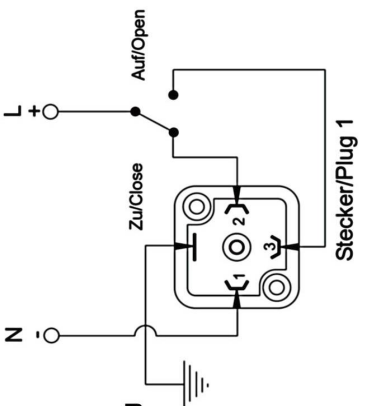
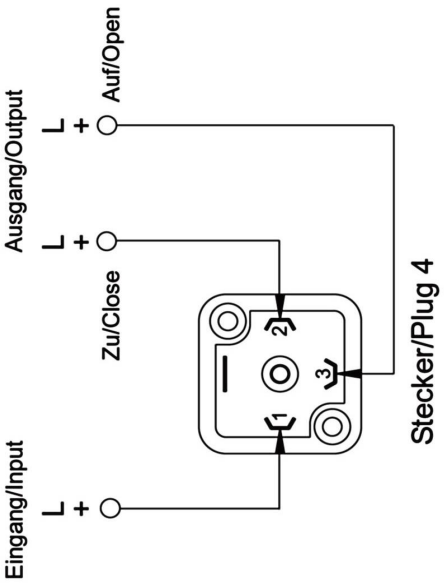
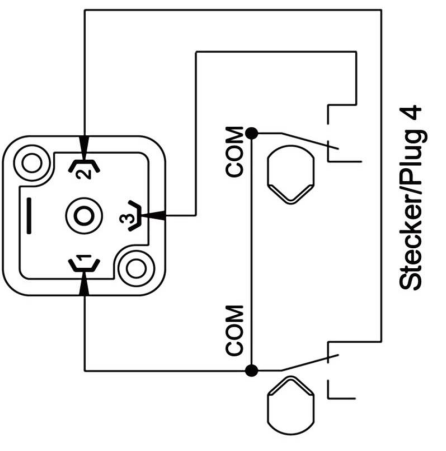
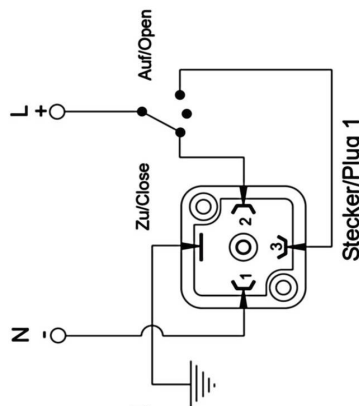
Gehäuse

Polyamid (PA 6)

ELS

5 A 125 V AC / 3 A 250 V AC



	Potentialfreie Endlagen / potentialfree limit switches
<p>Power Standard</p> <p>AC/DC 2 Punkt Regelung 2 point control</p> 	<p>Potentialfreie Endlagen / potentialfree limit switches</p> <p>extern external</p> <p>Eingang/Input</p> <p>L +</p>  <p>Ausgang/Output</p> <p>L +</p> <p>L +</p> <p>Stecker/Plug 4</p> <hr/> <p>intern internal</p>  <p>Stecker/Plug 4</p>
<p>AC/DC 3 Punkt Regelung 3 point control</p> 	<p>DC 2 Draht 2 wires</p> 