

Fax: +39 0362450342
Tel.: +39 0362366356

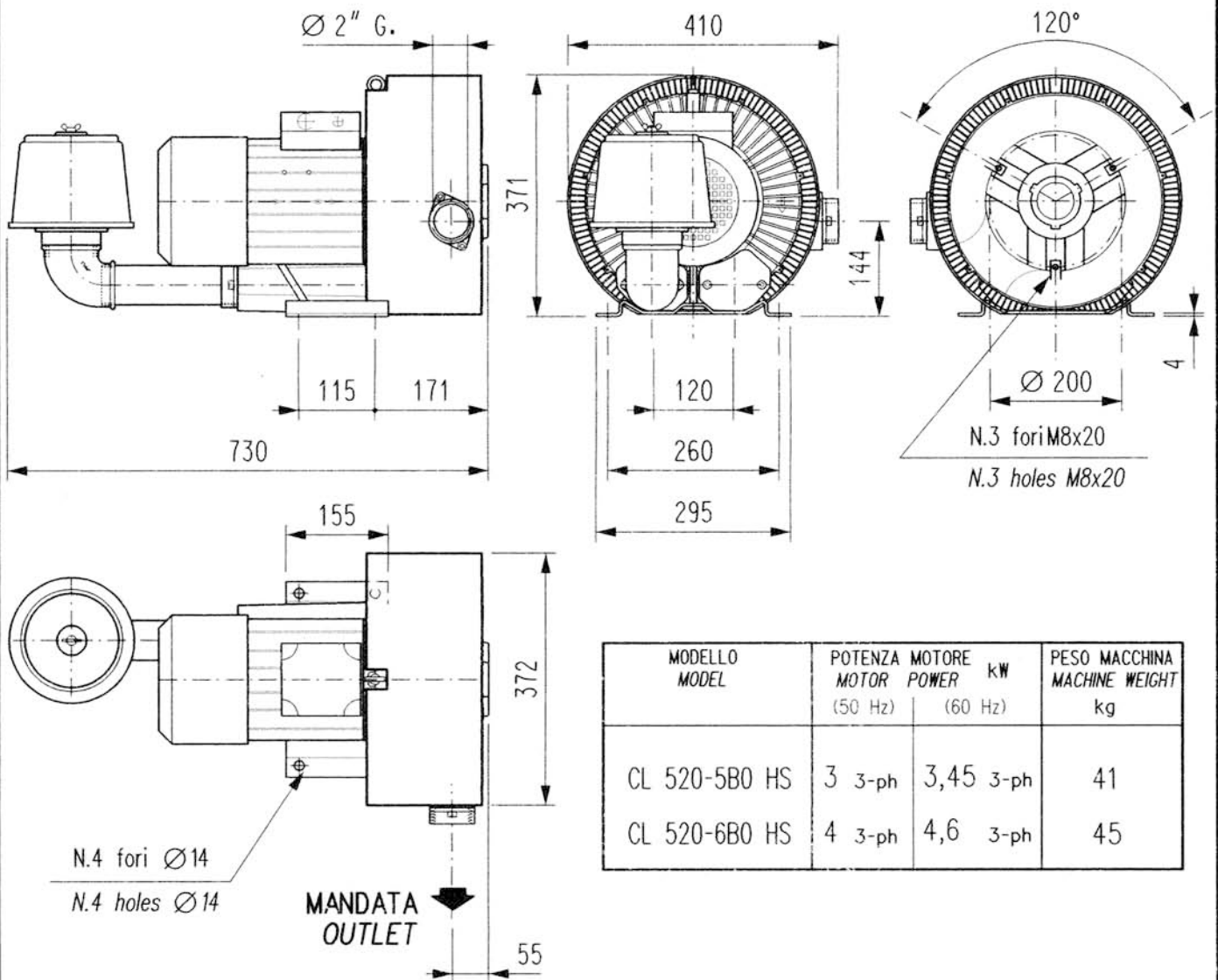
e-mail: mapro@maprint.com
web: www.maprint.com

MAPRO INTERNATIONAL S.p.A.

20054 NOVA MILANESE via E. Fermi, 3 (Milano) Italy



INTERNATIONAL



MODELLO MODEL	POTENZA MOTORE MOTOR POWER kW		PESO MACCHINA MACHINE WEIGHT kg
	(50 Hz)	(60 Hz)	
CL 520-5B0 HS	3 3-ph	3,45 3-ph	41
CL 520-6B0 HS	4 3-ph	4,6 3-ph	45

PRESTAZIONI A 2900 GIRI/1' (motore a 2 poli) PERFORMANCE AT 2900 RPM (2 pole motor)

Pressione di mandata- Outlet pressure	hPa-mbar	50	100	150	200	250	300	350	400	450	480	
Portata - Flow rate	m ³ /h	220	203	185	167	149	131	113	95	77	65	
Potenza motore - Motor power	kW	3						4				
Δt	°C	14	18	23	30	38	48	59	72	86	95	
Rumorosita'-Sound level	(a-at 1m) dB(A)	74			75			76				

I valori di portata sono riferiti ad aria alle condizioni di aspirazione di 20°C a 1013 mbar (ass.)

Tolleranza su portata: ±10%

Tolleranza su incremento di temperatura Δt: ±5°C

Tolleranza su rumorosità: ±2 dB(A)

The flow rates refer to air at the standard suction conditions of 1013 mbar (abs.) at 20°C.

Tolerance on flow rate: ±10%

Tolerance on temperature rise ΔT: ±5°C

Tolerance on sound level: ±2 dB(A)

Questo foglio dati e' soggetto a revisione. Per informazioni sulla versione in vigore, contattare il Servizio Vendite.

This data sheet is subject to revision. Please contact our Sales Department for information on the version in force.

SOFFIANTE A CANALE LATERALE BISTADIO tipo CL 520HS

- CARATTERISTICHE TECNICHE E INGOMBRI -

TWO-STAGE SIDE CHANNEL BLOWER type CL 520HS

- DIMENSIONS AND PERFORMANCE -

DIS. N°
DRG. N°

TA-01-0368

scala 1:10
scale 1:10

foglio 1 di 2
sheet 1 of 2

Dis.

V.TO

DATA Date 26/02/2008

REVIS

0

Fax: +39 0362450342
Tel.: +39 0362366356

e-mail: mapro@maprint.com
web: www.maprint.com

MAPRO INTERNATIONAL S.p.A.

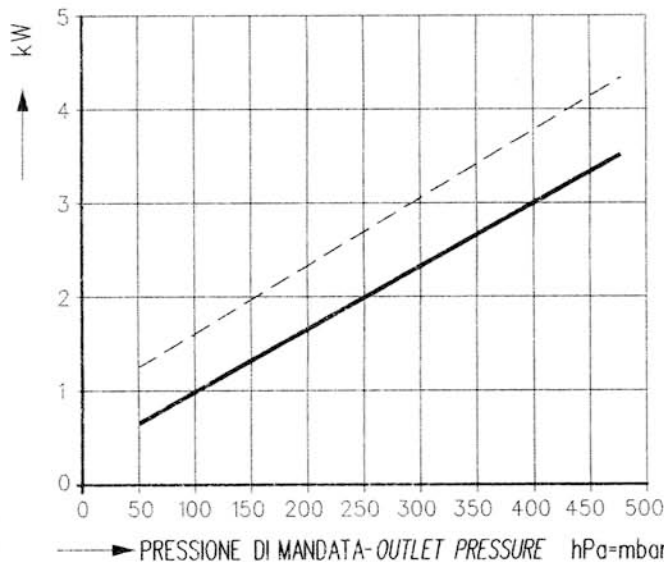
20054 NOVA MILANESE via E. Fermi, 3 (Milano) Italy



INTERNATIONAL

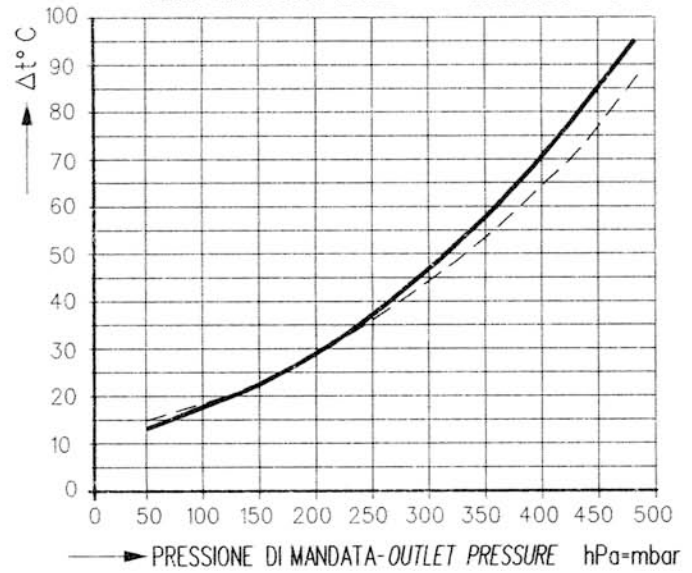
POTENZA ASSORBITA
ABSORBED POWER

Tolleranza: $\pm 5\%$
Tolerance: $\pm 5\%$



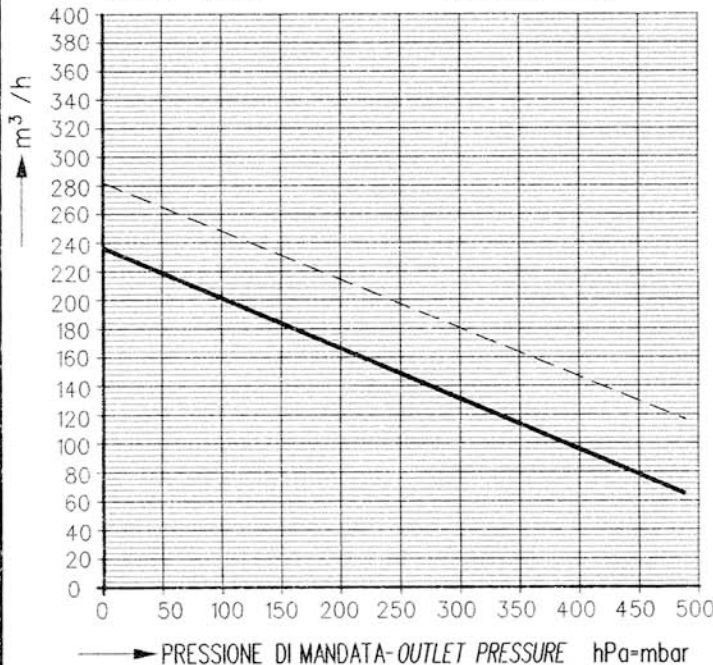
INCREMENTO DI TEMPERATURA
TEMPERATURE RISE

Tolleranza: $\pm 5^\circ\text{C}$
Tolerance: $\pm 5^\circ\text{C}$



PORTATA
FLOW RATE

Tolleranza: $\pm 10\%$
Tolerance: $\pm 10\%$



LEGENDA- LEGEND

- Prestazioni a 50 Hz (2900 giri/1')
- Performance at 50 Hz (2900 rpm)
- - - Prestazioni a 60 Hz (3500 giri/1')
- Performance at 60 Hz (3500 rpm)

I valori di portata sono riferiti ad aria alle condizioni di aspirazione di 20°C e 1013 mbar (ass.)
The flow rates refer to air at Standard suction conditions of 1013 mbar (abs) and 20°C

Questo foglio dati e' soggetto a revisione. Per informazioni sulla versione in vigore, contattare il Servizio Vendite.
This data sheet is subject to revision. Please contact our Sales Department for information on the version in force.

SOFFIANTE A CANALE LATERALE BISTADIO tipo CL 52OHS

- CURVE CARATTERISTICHE -

TWO-STAGE SIDE CHANNEL BLOWER type CL 52OHS

- PERFORMANCE CURVES -

DIS. N°
DIR. N°

TA-01-0368

foglio 2 di 2
sheet 2 of 2

Dis. V.T.O. DATA Date 26/02/2008

REVIS.
0