

## Kurzbeschreibung

- Verwendbar als Temperatur-, Feuchte-, Druckregler oder Kühlstellenregler
- Betriebsarten:
  - Doppelzweipunktregler,
  - Dreipunktregler,
  - Proportional-/PI-Regler,
  - Schrittreger,
  - Sollwertschiebung per Fühler oder Signaleingang,
  - Kühlstellenregler mit zyklischer Abtauung
- Analogausgang 0-10VDC
- Grenzwertalarm, Alarmrelais
- Eingänge für PTC/Pt1000, 4..20mA, Digitaleingang
- Vernetzbar über RS-485-Schnittstelle

## Anwendungsbereiche

- Kühlungs-, Heizungs- und Lüftungstechnik



# ELREHA

ELEKTRONISCHE REGELUNGEN GMBH

Betriebsanleitung

**5311032-53/18**  
ab Software Vers. 1.0.5

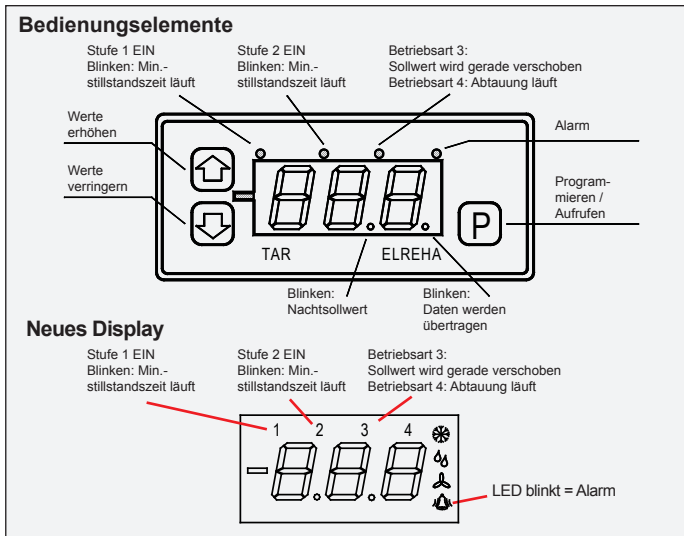
Temperatur-, Feuchte-, Druckregler

## TAR 1260-2

## TAR 3260-2

## TAR 5260-2

ab Vers. 2.0.1



## Parameter

Alle im Regler aufrufbaren Parameter besitzen eine Nummer (z.B. P03), eine Auflistung finden Sie auf der nächsten Seite.

## Parameter aufrufen und verändern

- "P" drücken..... Parameternummer erscheint
- ↑/↓ drücken..... Parameter auswählen (Taste halten: Autoscroll)
- "P" nochmals..... Parameterwert wird sichtbar
- ↑/↓ drücken..... Parameterwert verändern (Taste halten: Autoscroll)
- "P" nochmals..... Neuer Wert gespeichert, zurück zur Parameternummer

## Schutz gegen unautorisierte Bedienung

Bis auf wenige Ausnahmen lassen sich Parameter nur verändern, wenn vorher eine Codenummer wie folgt eingegeben wurde:

- Vor der eigentlichen Programmierung bei P46 *oder*
  - Direkt beim zu ändernden Parameter. Wird ein Code benötigt, zeigt das Display "C00", Sie stellen mit den Pfeiltasten die nötige Codenummer ein (C70 oder C88, siehe Parameterliste) und bestätigen mit "P".
- Nach ca. 4 Min. ohne Tastendruck wird der Code erneut angefordert.

## Einschaltverhalten

Unmittelbar nach dem Einschalten zeigt das Display "260" (Gerätetyp), danach läuft ein Segmenttest zur Überprüfung des Displays ab.

## Feststellen des Gerätetyps während des Betriebs

- Taste "P" für > 2 Sekunden halten = Display zeigt den Gerätetyp an (260).
- Taste "↓" zusätzlich = Softwareversion wird angezeigt.

## Aufwecken

Wenn der Regler über die Schnittstelle (z.B. von einem PC aus) ausgeschaltet wurde, dann zeigt das Display "oFF". Durch Drücken der Taste "↓" für > 3 Sekunden kann er manuell "aufgeweckt" werden.

## Manuelle Abtauung

In der Betriebsart als Kühlstellenregler (P14=4) kann, während der Regel-Istwert angezeigt wird, eine Abtauung manuell eingeleitet werden

- Drücken der Taste "↑" für mehr als 2 Sekunden = Abtauung EIN
- Drücken der Taste "↓" für mehr als 2 Sekunden = Abtauung AUS.

## Parameter auf Werkseinstellung zurücksetzen

Betriebsspannung ausschalten, "P"-Taste drücken, halten und Spannung wieder einschalten. Codeabfrage "C" erscheint, "88" eingeben, mit "P" bestätigen. Nacheinander erscheinen im Display Softwareversion, Datum und "de", damit sind alle Werte auf die Werkseinstellungen zurückgesetzt.

## Technische Daten

Betriebsspannung (Ub) .....	siehe oben
Leistungsaufnahme bei 12V / maximaler Ub .....	2,7 VA / max. 5,5 VA
Ausgangsrelais .....	3 x potentialfrei
Relais-Schaltleistung .....	8A cos phi=1, 3A ind. / 250V AC
Betriebs-/Lagertemperatur .....	-10...+55°C / -30...+70°C
Luftfeuchtigkeit.....	max. 85% r.F. nicht kondensierend
Signaleingänge .....	2x TF 201 oder 2x TF 501, 1x 4...20 mA, 100 Ohm Bürde
Transmitterversorgung .....	DC unreguliert, trafoabhängig, max. 35 mA
AnzeigeLED-Anzeige 13mm, rot	
Auflösung / Genauigkeit .....	0,1°C (0,2°F) / typ. ±1K.
Regel-/Anzeigebereich max.....	-100...+300 (°C, °F, bar, % r.F.)
Regel-/Anzeigebereich (mit TF 201 od. TF 501).....	-40...+80°C
Datenerhalt Parameter .....	unbegrenzt
Relaiszustandsanzeige .....	3 mm, rot
Digitaleingang (OK/DI) .....	typenabhängig, siehe unten
Analogausgang .....	0-10 V DC, max. 3 mA
Auflösung Analogausgang .....	8 bit zwischen den eingestellten Eckwerten
Datenschnittstelle .....	E-Link (RS-485)
Elektrischer Anschluss TAR 1260-2, TAR 3260-2.....	Schraubkl. 2,5mm <sup>2</sup>
TAR 5260-2 .....	Steckkl. 2,5mm <sup>2</sup> und 1,5mm <sup>2</sup>
Gehäuse, Schutzklasse, Digitaleingang	
TAR 1260-2 .....	Panel-/Türgehäuse 77 x 35 mm, IP 54 v.vorn
Digitaleingang für externen, potentialfreien Kontakt	
TAR 3260-2 .....	Hutschienengehäuse, IP 30 (Klemmen: IP 20)
Digitaleingang für 230V, 50 Hz, max. 3mA	
TAR 5260-2 .....	Panel-/Türgehäuse 96 x 48 mm, IP 54 v.vorn
Digitaleingang für 230V, 50 Hz, max. 3mA	

Weitere Daten finden Sie in der Parameterliste.

## Zubehör (bitte gesondert bestellen)

- Temperaturfühler TF 201 (bis max. 80°C) *oder*
  - Temperaturfühler TF.. 501 (je nach Bauform bis max. 300°C)
  - 2-Leiter-Drucktransmitter Typ DG.. o. ä. mit 4-20 mA Ausgang
  - Feuchttransmitter FF 2520 mit 4...20mA-Ausgang
  - Transformator 107-1300-0052 (12V / 5VA)
- Achtung! Diese sind zur gleichzeitigen Versorgung eines Transmitters nicht geeignet.

*Vor Inbetriebnahme diese Betriebsanleitung sorgfältig lesen! Entstehen durch Nichtbeachtung Schäden, erlöschen die Garantiesprüche. Diese Dokumentation würde mit größter Sorgfalt erstellt. Dennoch können wir für die vollständige Richtigkeit keine Garantie übernehmen.*

*Unsere Produkte sind einer ständigen Pflege unterworfen, Änderungen der Konstruktion insbesondere der Software sind also möglich und vorbehalten. Beachten Sie deshalb auch bitte, dass die in dieser Anleitung beschriebenen Funktionen nur für Geräte gelten, die auch die oben angegebene Softwareversion enthalten. Diese Versionsnummer ist jederzeit am Display abfragbar.*

**ELREHA GmbH**

D-68766 Hockenheim, Schwetzingen Str. 103

Telefon 0 62 05 / 2009-0 - Fax 0 62 05 / 2009-39 - sales@elreha.de



## Bitte Sicherheitshinweise beachten !

Beim Ersetzen von älteren Typen bitte geänderte Funktionen beachten !

Bei Reglern, die mit abweichenden Softwareversionen versehen sind, können bestimmte Funktionen fehlen!

Parameterliste		Co de	Bezeichnung	Einstellbereich	Werkseinstellung				
	P14=1	P14=2	P14=3	P14=4	P14=5				
P01	x	x	x	x	x	Regel-Istwert an Fühler/Transmitter 1	Nur Anzeige !		
P02	x	x	x	x	x	Regel-Istwert Fühler 2	Nur Anzeige !		
P03	x	x	x	x	x	Regel-Sollwert 1 (Absolutwert)	Zwischen P10 und P11	0	
P04	x	x	x	x	x	Regel-Sollwert 2 (Absolut/Relativ, abhängig von P05. Relativwert kann auch negativ sein. Einstellbereich bei P14 = 1,4 oder 5 : P11..P10 Einstellbereich bei P14 = 2 oder 3, ganzer Regelbereich)	Zwischen P10 und P11	0	
P05	x	x	x	x	x	Modus Sollwert 2	1= Absolutwert, 2= Abstand zu P03	1	
P06	x	x	x	x	x	Sollwert-Offset (für Tag/Nachtschaltung) Verschiebung aller Sollwerte nach Aktivieren von OK1	-100..+100°C	0	
P07	x	x	x	x	x	Schaltverhalten Relais K1	1 = NK (= entfeuchten), 2 = TK, 3 = HZ (= befeuchten), 4 = Takten wie P07	1	
P08	x	x	x	x	x	Schaltverhalten Relais K2	1 = fällt ab (pass.), 2 = zieht an wenn P01 zu hoch/zu tief	1	
P09	x	x	x	x	x	Schaltverhalten Warnrelais	3 = fällt ab (pass.), 4 = zieht an wenn P02 zu hoch/zu tief	1	
P10	x	x	x	x	x	Größter mit P03 bzw P04 einstellbarer Sollwert	P11...+300°C	+50	
P11	x	x	x	x	x	Kleinster mit P03 bzw P04 einstellbarer Sollwert	-100°C..P10	-50	
P12	x	x	x	x	x	Hysterese Sollwert 1 (Relais 1)	0,2 20	2,0	
P13	x	x	x	x	x	Hysterese Sollwert 2 (Relais 2)	0,2 20	2,0	
P14	x	x	x	x	x	Betriebsart	1 = 2 Temperaturfühler 2 = 1 Temperaturfühler od. Transmitter 3 = 1 Temperaturfühler + 1 Schiebefühler 4 = Wie 1, mit zykl. Abtauung 5 = Fühler 1: 4-20mA; Fühler 2: Temp. 6 = Fühler 1: 4-20mA; + 1 Schiebefühler	2	
P15	x	x	x	x	x	Mindest - Stillstandszeit (Relais 1 & 2)	0..59 min	0	
P16	x	x	x	x	x	P-Bereich K1 (Heizen bzw. Befeuchten)	0 12	2,0	
P17	x	x	x	x	x	P-Bereich K2 (Kühlen bzw. Entfeuchten)	0 12	2,0	
P18	x	x	x	x	x	Aktueller Sollwertoffset + Sollwertverschiebung	Nur Anzeige !		
P19	x	x	x	x	x	Grenzwert Sollwertverschiebung	-100..+300	0	
P20	x	x	x	x	x	Bereich der Anhebung	Nur wenn P14=3	-100..+100K	0
P21	x	x	x	x	x	Größe der Anhebung	Nur wenn P14=3	-100..+100K	0
P20	x	x	x	x	x	Abtauzyklus in Stunden (h)	Nur wenn P14=4	1..100 h	4
P21	x	x	x	x	x	Abtauzeit in Minuten	Nur wenn P14=4	1..100 min	45
P22	x	x	x	x	x	Restzeit Alarmverzögerung	Nur Anzeige !		
P23	x	x	x	x	x	Rest Mindeststillstandszeit Relais K1	Nur Anzeige !		
P24	x	x	x	x	x	Rest Mindeststillstandszeit Relais K2	Nur Anzeige !		
P25	x	x	x	x	x	Rest Verzögerung Digitaleingang (OK)	Nur Anzeige !		
P26	x	x	x	x	x	Fühlertyp Bei Betriebsart P14=1 oder 4 nur 1-4 möglich. Bei Betriebsart P14=2 oder 3 alle Typen möglich. Bei Betriebsart P14=5 oder 6 sind nur die Einstellungen 5 und 6 sinnvoll.	1 = TF 201 (°C), 2 = TF 201 (°F) 3 = TF 501 (°C), 4 = TF 501 (°F) 5 = 4..20mA / TF 201, °C 6 = 4..20mA / TF 501, °C	1	
P27	x	x	x	x	x	Korrektur Regel-Istwert 1	-10,0..+10,0	0	
P28	x	x	x	x	x	Korrektur Regel-Istwert 2	oFF, -10,0..+10,0	0	
P29	x	x	x	x	x	Anzeigewert bei 20 mA Signaleingang	-100..+300	100	
P30	x	x	x	x	x	Anzeigewert bei 4 mA Signaleingang	-100..+300	0,0	
P31	x	x	x	x	x	Alarmverzögerung	1..99 Min	5	
P32	x	x	x	x	x	Oberer Alarmwert (Relativ, bezieht sich auf den mit P03 gewählten, aktuellen Sollwert + ggf. P06)	0..300	100	
P33	x	x	x	x	x	Unterer Alarmwert (Absolutwert)	-100..+300	-100	
P34	x	x	x	x	x	Digitaleingang OK/DI 1	oFF = AUS, 1 = Nachtsollwert 2 = ext. Alarm, 3 = Regler AUS	oFF	
P35	x	x	x	x	x	Verzögerungszeit für OK/DI 1	0..99 min	2	
P36	x	x	x	x	x	Analogausgang: obere Spannung wenn Istwert P01 =	P37..+300 * siehe Text	50,0	
P37	x	x	x	x	x	Analogausgang: untere Spannung wenn Istwert P01 =	-100..P36 * siehe Text	-50,0	
P38	x	x	x	x	x	Analogausgang: Nachlaufzeit (I-Anteil)	oFF = AUS, 1 = ~0,25 min, 2 = ~0,5 min 3 = ~1 min, 4 = ~2 min, 5 = ~4 min	oFF	
P39	x	x	x	x	x	Analogausgang: Modus	oFF = AUS, 1 = Proportional 2 = Antiproportional 3 = Proportional, gekoppelt an den Sollwert 4 = Antiproport., gekoppelt an den Sollwert	oFF	
P40	x	x	x	x	x	Faktor Periodendauer (Periodendauer = 16 Sek. * Faktor)	1..10	1	
P41	x	x	x	x	x	Daten-Übertragungsgeschwindigk. (Baudrate)	1=1200, 2=2400, 3=4800, 4=9600, 5=19200, 6=28800, 7=57600	4	
P42	x	x	x	x	x	Adresse des Reglers im Netzwerk	1..78	78	
P43	x	x	x	x	x	"Display Hold" (DH) während der Abtauung	0 = aus, 1 = ein	0	
P44	x	x	x	x	x	Einschaltzeit des Regelrelais K1 bei Fühlerfehler (Notbetrieb) Anteil bezogen auf ein 30 Min. Intervall	0..100%	50	
P45	x	x	x	x	x	Aktuell anstehender Fehler + Fehlerliste	Mehrere Fehler gleichzeitig: Mit Pfeiltasten blättern		
P46	x	x	x	x	x	Eingabe für Codenummer	0..99	0	

**i** x = Funktionen bei dieser Betriebsart verfügbar, ohne Markierung = Parameter ausgeblendet.

**Verhalten des Reglers im Fehlerfall**

**Fühlerbruch bzw. Fühlerkurzschluss**

Wird einer der beiden Fühler unterbrochen, kurzgeschlossen oder liegt er außerhalb seines spezifizierten Bereichs, dann zeigt das Display zunächst "- -". Nach 1 Minute blinkt das Display und zeigt einen Fehlercode an. Gleichzeitig wird das Warnrelais aktiviert.

**Fehlercodes**

E00 .....	kein Fehler	E06 .....	Kurzschluss Fühler F2
E01 .....	Bruch Fühler F1	E07 .....	Übertemperatur Fühler F2
E02 .....	Kurzschluss Fühler F1	E08 .....	Untertemperatur Fühler F2
E03 .....	Übertemperatur Fühler F1	E09 .....	Fehler am Digitaleingang
E04 .....	Untertemperatur Fühler F1	E11 .....	4/20mA-Eingang < 3mA
E05 .....	Bruch Fühler F2	E12 .....	4/20mA-Eingang > 21mA

**Störung Fühler 1 (Regelfühler) / Notbetrieb**

Bei einer Störung dieses Fühlers startet der Regler einen Notbetrieb. Das Relais K1 taktet dann mit dem mit (P44) eingestellten prozentualen Anteil einer Takt-Periodendauer von 30 Minuten. Mit P44 = 0 oder 100 kann gewählt werden, ob das Relais im Fehlerfall dauerhaft angezogen oder abgefallen sein soll.

Display zeigt "oFF" wenn:

1. ...Regler über Digitaleingang OK/DI1 oder über Netzwerk abgeschaltet wurde.
2. ...sie P02 oder P28 anwählen und der Begrenzungsfühler abgeschaltet ist.



**Funktionsbeschreibung**

**Ansteuerung des Reglers**

Der Regler kann mit Temperaturfühler der Serien TF 201 und TF 501 (Pt1000) und mit einem 4...20 mA-Signal betrieben werden. Die Umschaltung erfolgt mit **P26**.

**Bereiche:**

P26 = 1 (TF 201)..... -50...+100°C  
 P26 = 3 (TF 501/Pt1000)..... -100...+300°C  
 Mit den Einstellungen P26 = 5 oder 6 wird der 4...20mA Eingang aktiviert und dem aktiven Temperaturfühlereingang jeweils ein Fühlertyp zugeordnet.

Bitte beachten Sie die bauformbedingten Temperaturbeschränkungen der verwendeten Fühler (z.B. -40...+80°C bei Standard-TF-Typen) und fragen Sie ggf. passende Produkte an.

**Feuchte-/Druckregler:**

Bereich je nach Transmitter, max. -100...+300

**Betriebsarten**

Der Regler kann mit **P14** für unterschiedliche Betriebsarten konfiguriert werden:

**P14 = 1:** 2 Temperatur-Regelfühler.

Fühler 1 wirkt auf Sollwert 1 (**P03**), Fühler 2 wirkt auf Sollwert 2 (**P04**), je nach Abweichung werden Relais 1 bzw. 2 geschaltet. Beide Regelkanäle arbeiten unabhängig voneinander, beide Sollwerte sind Absolutwerte. Damit realisieren Sie **zwei unabhängige Temperatur-Zweipunktregler** in einem Gerät. Der 4...20 mA-Eingang ist deaktiviert.

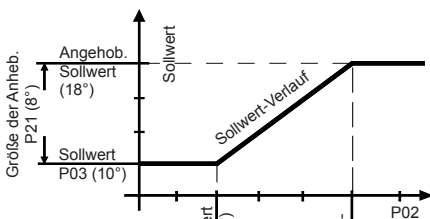
**P14 = 2:** 1 Temperaturfühler oder 1 Transmitter 4-20mA, für **Dreipunktregler**.

Fühlereingang 1 oder der 4...20 mA-Eingang wirken auf beide Sollwerte (**P03 / P04**), Fühlereingang 2 ist deaktiviert. P03 ist ein Absolutwert, P04 kann (einstellbar mit **P05**) auch ein relativer Wert sein.

P05 = 1: Sollwert 2 (P04) ist ein Absolutwert (Einsatz: Dreipunktregler mit unabhängigen Sollwerten)  
 P05 = 2: Sollwert 2 (P04) ist ein relativer Wert (Einsatz: 3-Punktregler mit Totzone, P04 wird bei Änderung von P03 um den gleichen Betrag mitgezogen)

**P14 = 3:** 1 Fühler für Dreipunktregler + 1 Fühler für **Sollwertverschiebung**

Der Sollwert **P03** kann durch den mit Temperaturfühler 2 gemessenen Wert (**P02**) beeinflusst werden. Damit lässt sich z.B. eine außen-temperaturgeführte Regelung realisieren. **P19** legt die Grenze fest, ab der eine Anhebung bzw. Absenkung wirksam wird, **P20** beschreibt dessen Bereich, **P21** den Betrag, um den der Sollwert angehoben oder abgesenkt wird.



- Beispiel:**
- Regel-Sollwert **P03 = 10°C**
  - Grenzwert **P19 = 20°C**, d.h. Einsatzgrenze für Anhebung 20°C, unterhalb von 20° an F2 keine Anhebung.
  - Bereich d. Anhebung **P20 = 5K**, d.h. Anhebungsbereich insgesamt 25K, oberhalb von 25°C an F2 maximale Anhebung des Sollwerts.
  - Betrag der Anhebung **P21 = 8K**, ab 25°C beträgt der Arbeits-Sollwert P03 + 8K, in diesem Beispiel 18°C.



**P18** zeigt den Betrag an, um den der Sollwert aktuell angehoben bzw. abgesenkt ist (Besteht aus Tag/Nachtsch. + Sollwertverschiebung).

**P14 = 3:** 1 Fühler für Dreipunktregler + **4...20mA-Eingang für Sollwertverschiebung**

Statt eines Temperaturfühlers kann auch der 4...20mA-Eingang zur Sollwertverschiebung verwendet werden. Dazu muss bei **P26** (Fühlerabhängig) der Wert 5 oder 6 gewählt werden. Mit **P29** und **P30** wird ein Temperaturbereich bestimmt, den das 4...20mA-Signal darstellen soll. Mit diesen Einstellungen ersetzt das Signal einen Temperaturfühler und wird bei **P02** angezeigt.

**P14 = 4:** 2 Temp.Regelfühler + **zyklische Abtauerung**

Fühler 1 wirkt auf Sollwert 1 (**P03**), Fühler 2 wirkt auf Sollwert 2 (**P04**). Damit realisieren Sie zwei unabhängige Temperatur-Zweipunktregler in einem Gerät. Parameter 20/21 haben jetzt aber eine andere Funktion, die Kühlung über Sollwert 1 wird in einem einstellbaren Intervall gesperrt um eine **Umluftabtauerung** zu ermöglichen.

**P14 = 5:** 2 unterschiedliche Regelfühler

Der 4-20mA-Eingang wirkt auf Sollwert 1, Temperaturfühlereingang F2 auf Sollwert 2. Mit dieser Betriebsart kann z.B. **Luftfeuchte + Temperatur gleichzeitig** geregelt werden.

**P14 = 6:** **4...20mA-Eingang**

+ 1 Fühler für Sollwertverschiebung  
 Wie P14=3, jedoch kann mit dieser Einstellung der 4...20mA-Eingang zur Regelung und der Temperaturfühler zur Sollwertverschiebung verwendet werden.

**Istwert- und Statusanzeige**

**Mit Temperaturfühler:**

Eine Temperaturanzeige kann in °C oder °F mit 0,1°C (0,2°F) Auflösung erfolgen. Dies wird mit der Fühlertyp-Umschaltung festgelegt. Wird der Regler mit Temperaturfühler betrieben, wird bei **P01** der Messwert von Fühler 1 angezeigt. Aus jedem beliebigen Betriebszustand wird 4 Minuten nach dem letzten Tastendruck wieder auf diese Anzeige zurückgeschaltet. In der Betriebsart **P14=2** zeigt **P02** den Messwert von Fühler 2 nicht.

**Mit 4...20 mA-Transmittern /-Quellen**

In den Betriebsarten 2 und 5 ist der 4...20mA-Eingang aktiv und wird bei **P01** angezeigt. In der Betriebsart 3 kann der 4...20mA-Eingang als simulierter Schiebefühler verwendet werden und wird dann bei **P02** angezeigt. Das Stromsignal kann von beliebigen 4...20mA-Quellen geliefert werden.

**Transmitter anpassen, Anzeigenkorrektur**

Ein Transmitter (Geber) liefert seinen Messwert als 4-20 mA-Signal an. Mit **P30/P29** bestimmt man, welcher Wert jeweils bei 4 oder bei 20 mA angezeigt und verarbeitet wird.

- Beispiel 1: Feuchtetransmitter, Bereich 0...100% r.F., P29 = 100, P30 = 0
- Beispiel 2: Drucktransmitter, Bereich -0,5...+9,0 bar, P29 = 9,0, P30 = -0,5
- Beispiel 3: simulierter Temperaturfühler, Bereich -30...+20°C, P29 = 20,0, P30 = -23,0

Mit **P27** kann eine Feinkorrektur der Istwertanzeige **P01** erfolgen, mit **P28** eine Korrektur von **P02**.

**Schalthysterese**

Für die beiden Sollwerte P03/P04 ist mit **P12** und **P13** jeweils eine Schalthysterese festlegbar. Die Lage dieser Hysterese (oberhalb/unterhalb des Sollwerts) hängt vom eingestellten Schaltverhalten (**P07** bzw. **P08**) des jeweiligen Relais ab.

**Sollwertgrenzen**

Um zu verhindern, dass der Endanwender die Regel-Sollwerte auf einen unzulässigen Wert setzen kann, lässt sich der einstellbare Bereich von P03/P04 mit **P10** und **P11** begrenzen.

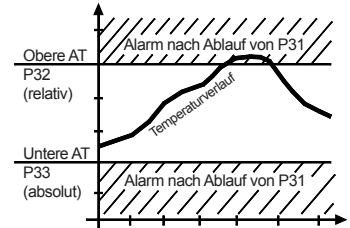
**Tag-/Nachtschaltung / 2. Sollwert**

Zum Zweck der Energieeinsparung kann zu einem beliebigen Zeitpunkt mit anderen Sollwerten gearbeitet werden. Mit **P06** wird ein Wert festgelegt, um den alle Sollwerte verschoben werden, wenn der Digitaleingang OK/DI 1 aktiviert wurde.

**Temperatur- bzw. Grenzwert-Warnung**

Verlässt der gemessene Istwert des mit **P09** festgelegten Eingangs den mit **P32/P33** festgelegten Bereich, dann wird nach Ablauf der Verzögerungszeit **P31** das Warnrelais K4 aktiviert.

Während eine Warnverzögerung läuft, zeigt **P22** wie lange diese noch dauert. P33 (Untergrenze) ist ein Absolutwert, P32 ist immer ein Relativwert im Abstand zum derzeitigen Arbeitssollwert (P03 + evtl. Verschiebung).



**Relais-Schaltverhalten**

Das Schaltverhalten der beiden Regelrelais K1 und K2 wird jeweils mit den Parametern **P07** und **P08** bestimmt. Folgende Werte sind möglich:

- 1 = **NK (Normalkühlen)**  
Die Last wird mit dem Schließerkontakt gesteuert.  
Istwert = Sollw. + Hysterese : Relais zieht an
- 2 = **TK (Tiefkühlen)**  
Die Last wird mit dem Öffnerkontakt gesteuert, dadurch Dauerlauf der Last bei Regler/Steuerspannungsausfall.  
Istwert = Sollw. + Hysterese : Relais fällt ab
- 3 = **HZ (Heizen)**  
Die Last wird mit dem Schließerkontakt gesteuert.  
Istwert = Sollwert - Hysterese : Relais zieht an
- 4 = **Takten**  
Quasi-Proportionalregelung mit taktendem Relais für Heizungen oder bestimmte Ventile. Dabei wird ein Bereich festgelegt, innerhalb dessen das Relais taktet. Das Verhältnis zwischen Ein-/Ausschalten des Relais (Taktverhältnis) hängt dabei von der Regelabweichung ab. Die Taktperioden dauer wird von **P40** bestimmt. Bei P40=1 beträgt die Taktperiodendauer 16 Sek., bei P40=2 beträgt sie 32 Sekunden usw.

**Taktbereich für Relais K1**

Bereichs-Obergrenze = **P03 (Sollwert)**  
 Bereichs-Untergrenze = **P03 - P16**  
 Über der Obergrenze bleibt das Relais K1 abgefallen, unterhalb der Untergrenze dauerhaft angezogen (z.B. Heizen, Befeuchten).

**Taktbereich für Relais K2**

P05=1 :  
 Bereichs-Untergrenze = **P04 (Sollwert 2)**  
 Bereichs-Obergrenze = **P04 + P17**  
 P05=2 :  
 Bereichs-Untergrenze = **P03 + P04**  
 Bereichs-Obergrenze = **P03 P04 + P17**  
 Über der Obergrenze bleibt das Relais K2 dauerhaft angezogen (z.B. Kühlen, Entfeuchten), unterhalb der Untergrenze dauerhaft abgefallen.

**Warnrelais-Schaltverhalten**

Für das Warnrelais (K4) kann mit **P09** festgelegt werden, ob es vom Istwert **P01** oder vom Istwert **P02** abhängig ist und ob es im Alarmfall anziehen (aktiv) oder abfallen soll (passiv).

**Mindest-Stillstandszeit für Verdichter**

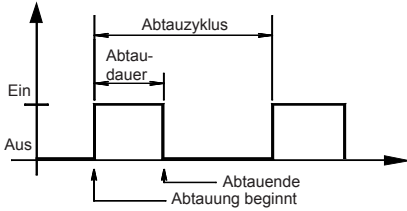
Wird eine Last über ein Relais abgeschaltet, dann kann dieses Relais frühestens nach Ablauf der mit **P15** eingestellten Zeit wieder einschalten. P15 gilt für beide Relais gleichermaßen. Wird das Relais-Schaltverhalten auf "Takten" eingestellt, ist diese Stillstandszeit außer Funktion.

Bei **P23** und **P24** kann man jeweils ablesen, wie lange es noch dauert, bis das entsprechende Relais wieder einschaltet.

Die Mindest-Stillstandszeit wirkt auch sofort nach dem Einschalten des Reglers.

**Abtaufunktion**

In Betriebsart 4 (P14=4) steht eine einfache Abtaufunktion zur Verfügung, welche in einstellbaren Intervallen das Einschalten des Relais K1 verhindert, um in dieser Zeit eine Umluftabtauung zu ermöglichen. Parameter **P20** und **P21** haben in dieser Betriebsart eine andere Bedeutung. P20 legt den Abtauzyklus fest, P21 die Abtadauer. Nach dem Einschalten läuft zunächst die Abtauzykluszeit ab, bevor die erste Abtauung erfolgt.



Um während einer Abtauung einen Temperaturalarm zu verhindern, müssen Sie P31 evtl. verlängern. Während die normale Istwertanzeige sichtbar ist, kann die Abtauung manuell ausgelöst/beendet werden, eine laufende Abtauung zeigt LED 3 (siehe "Bedienung").

**(DH) Display Hold-Funktion**

Funktion (**P43**) um die Istwertanzeige während der Abtauung 'einzufrieren'. Während der Abtauung wird der letzte gemessene Istwert vor Abtauung angezeigt. Unmittelbar nach Abtauende zeigt das Display wieder den aktuell gemessenen Istwert.

**Digitaleingang**

Der Digitaleingang OK/DI1 ist (nicht bei 1260-2) im normalen Betriebszustand mit 230V belegt. Ohne diese Spannung wird nach der Zeit **P35** die mit **P34** festgelegte Funktion ausgelöst, die Mindestverzögerung beträgt ca. 4 Sekunden. **P25** zeigt die verbleibende Verzögerungszeit des Eingangs.



Beim **TAR 1260-2** ist kein Optokopplereingang vorhanden, die Funktion wird durch Öffnen eines externen, potentialfreien Kontakts über den Klemmen 11/12 ausgelöst.

**Keine Netzspannung an diese Klemmen legen, Zerstörungsgefahr!**  
Dieser externe Kontakt muss für Gleichspannung (ca. 5V/1mA) geeignet sein.

- P34 = 0 Digitaleingang ist **abgeschaltet**
- P34 = 1 **Nachtsollwert** wird aktiviert, Sollwerte werden um P06 erhöht bzw. verringert.
- P34 = 2 Eine **externe Warnung** wird nach einer mit **P35** festgelegten Verzögerungszeit erkannt. Erst nach Ablauf von P31 werden LED 4 und Alarmrelais aktiviert.
- P34 = 3 **Alle Regelfunktionen aus**. Statt des Istwerts P01 wird nun "oFF" angezeigt. Das Gerät kann nur durch schließen des Kontakts wieder aktiviert werden. Relais, die für "TK" konfiguriert (**P07** oder **P08** = 2) sind, ziehen an.

Verhalten des Analogausgangs:

- Geht auf 0V, wenn Betriebsart proportional (P39 = 1 oder 3)
- Geht auf 10V, wenn Betriebsart antiproportional (P39 = 2 oder 4)

**Spannungsausgang / Analogausgang**

Der TAR-x260 besitzt einen 0-10 V DC-Ausgang, der sowohl zur Spiegelung des Istwerts1 (**P01**) wie auch als P/PI-Reglerausgang geeignet ist.

**P39** legt den Arbeitsmodus des Ausgangs fest.

P39=0FF..Ausgang ist abgeschaltet.  
P39=1..Ausgang proportional, d.h. steigender Istwert = steigende Ausgangsspannung.

**P36 / P37** sind die Istwerte, bei denen der Ausgang 10V / 0V beträgt.

P39=2..Ausgang anti-proportional, d.h. steigender Istwert = fallende Ausgangsspannung. **P36 / P37** sind die Istwerte, bei denen der Ausgang 0V / 10V beträgt.

P39=3..Ausgang wirkt proportional, relativ zum aktiven Sollwert (P03 + Verschiebung). Steigender Istwert = steigende Spng. **P36/P37** bilden ein Proportionalband um den aktiven Sollwert. Spannung erreicht 10V bei **P03 + P36** und 0V bei **P03** abzüglich **P37**.

Beispiel: P36 = 10°C, P37 = -10°C  
P39 = 3, P03 = 15°C,

Ausgangs- spannung 10V bei P03 + P36 = 25°C  
0V bei P03 + P37 = 5°C

P39=4..Ausgang wirkt anti-proportional, relativ z. aktiven Sollwert (P03 + Verschiebung). Steigender Istwert = fallende Spannung. **P36/P37** bilden ein Proportionalband um den aktiven Sollwert. Spannung erreicht 0V bei **P03 + P36** und 10V bei **P03** abzüglich **P37**.

Beispiel: P36 = 10°C, P37 = -10°C  
P39 = 3, P03 = 15°C,

Ausgangs- spannung 0V bei P03 + P36 = 25°C  
10V bei P03 + P37 = 5°C

Beispiel Istwertspiegel (z.B. für Fernanzeigen):  
Ausgangsspannung bei -50°C 0V, bei +50°C 10V:  
-> P37 = "-50", P36 = "+50", P39 = "1"

Beispiel Anti-Proportionalregler:

Ein beliebiger Aktor soll druckabhängig gesteuert werden, halb geöffnet bei 5.0 bar. Bei fallendem Druck soll er weiter öffnen, ab 4 bar voll offen sein. Bei steigendem Druck soll der Aktor weiter schließen und ab 6 bar geschlossen bleiben:  
-> P37 = "4.0", P36 = "6.0", P39 = "2"

**Nachlaufzeit / I-Anteil**

**P38** (Nachlaufzeit) bestimmt den Einfluss des I-Anteils auf die Regelung in 5 Stufen von ca. 0,25...4 Minuten. Der Betrag des I-Anteils der Stellgröße ist identisch mit dem des P-Anteils und wird zu diesem hinzuaddiert. Der volle Betrag des I-Anteils wird nach Ablauf von P38 erreicht.

**Auswirkungen der Nachlaufzeit**

Wenn P39 = 1

- Istwert = Sollwert: Ausgang 5V ± I-Anteil
- Istwert > Sollwert: Ausgang läuft mit I-Anteil gegen 10V
- Istwert < Sollwert: Ausgang läuft mit I-Anteil gegen 0V

Wenn P39=2

- Istwert = Sollwert: Ausgang 5V ± I-Anteil
- Istwert > Sollwert: Ausgang läuft mit I-Anteil gegen 0V
- Istwert < Sollwert: Ausgang läuft mit I-Anteil gegen 10V

Wenn P39 = 3

- P36/P37** bilden ein Proportionalband um den aktiven Sollwert. Die Ausgangsspannung erreicht 10V bei **P03 + P36** und 0V bei **P03-P37**.
- Istwert = Sollwert: Ausgang 5V ± I-Anteil
- Istwert > Sollwert: Ausgang läuft mit I-Anteil gegen 10V
- Istwert < Sollwert: Ausgang läuft mit I-Anteil gegen 0V

Wenn P39=4

- P36/P37** bilden ein Proportionalband um den aktiven Sollwert. Die Ausgangsspannung erreicht 0V bei **P03 + P36** und 10V bei **P03-P37**.
- Istwert = Sollwert: Ausgang 5V ± I-Anteil
- Istwert > Sollwert: Ausgang läuft mit I-Anteil gegen 0V
- Istwert < Sollwert: Ausgang läuft mit I-Anteil gegen 10V

Nach einer sprunghaften Änderung des Istwerts errechnet sich der P-Anteil aus der max. Ausgangsspannung und dem Proportionalband:

$$U_x = (10V / ((P36 - P37) [K])) * \text{delta Theta [K]}$$

- Beispiel: • 10V U<sub>aus</sub> bei +10°C, 0V U<sub>aus</sub> bei -10°C  
• angenommener Sollwert 0°C = 5V U<sub>aus</sub>  
• Istwert derzeit 0°C

Istwert steigt um 2K ->

- U<sub>aus</sub> steigt sofort auf 6V
- U<sub>aus</sub> steigt weiter, nach Ablauf von P38 werden 7V erreicht, Begrenzung bei Erreichen von 10V.



**TAR 1260-2 und Stellantriebe**

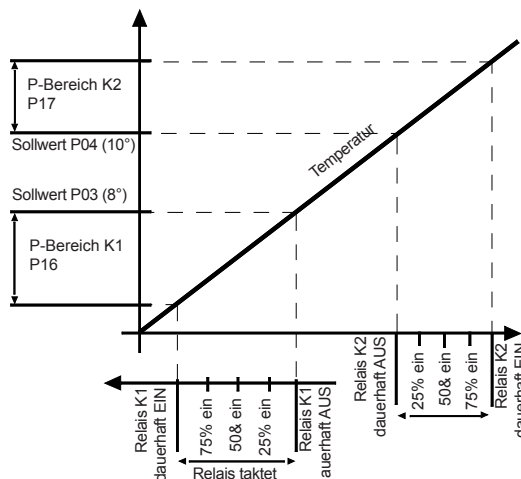
**Achtung** Stellantriebe arbeiten meist mit 24V und es liegt nahe, Regler und Antrieb aus dem gleichen Trafo zu versorgen. In Stellantrieben sind jedoch Betriebsspannung und Stellsignal nicht potentialtrennt, was zur **Zerstörung des TAR** führen kann. Deshalb gilt:

**Soll ein TAR 1260-2 einen Stellantrieb steuern, muss er mit einem eigenen, separaten Trafo versorgt werden!**

**Beispiel für eine taktende Heizung:**

Schaltverhalten ..... P07 = 4  
Sollwert 1..... P03 = 8°C  
P-Bereich K1 ..... P16 = 4K

- 8°C = Relais dauerhaft aus
- 7°C = Relais taktet, 25% ein, 75% aus
- 6°C = Relais taktet, 50% ein, 50% aus
- 5°C = Relais taktet, 75% ein, 25% aus
- 4°C = Relais dauerhaft ein



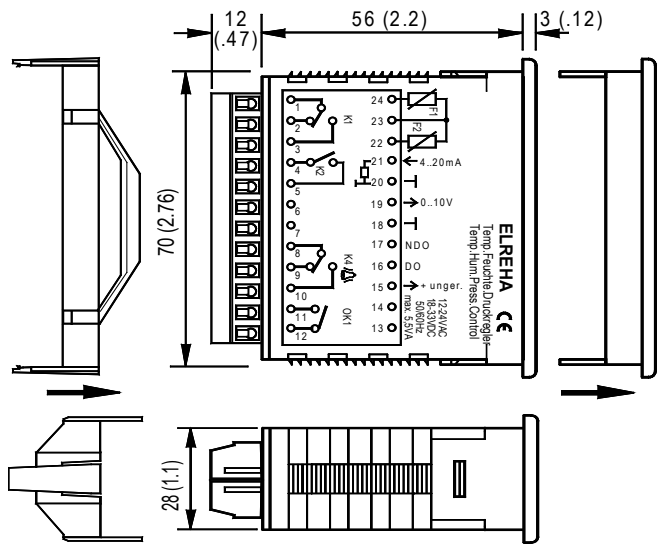
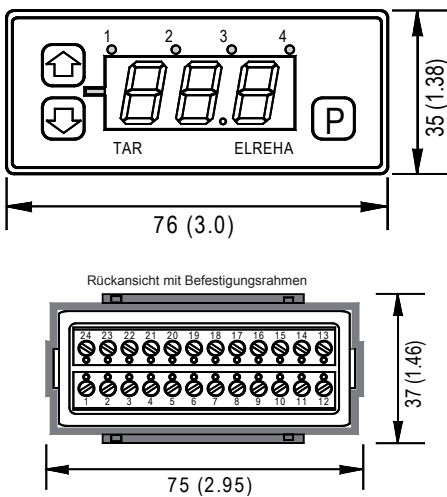
**Wichtig !! -->**

**Bitte beachten Sie die u. U. stark herabgesetzte Lebensdauer der Relaiskontakte im dauerhaften Taktbetrieb. Sorgen Sie deshalb für eine entsprechende Entlastung.**

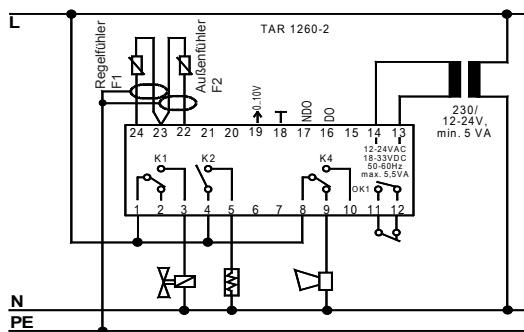
- Takt 16 Sek.: 0,8A res. --> 2 Jahre
- 1,2A res. --> 1 Jahr
- 1,9A res. --> 0,5 Jahre

(Theoretische Werte lt. Datenblatt der Relais)

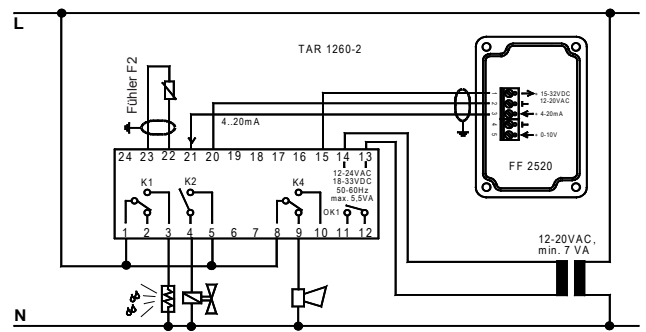
### TAR 1260-2 - Abmessungen



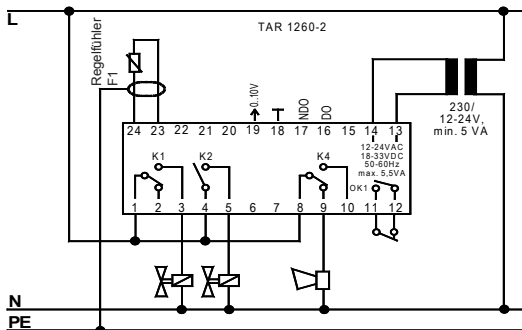
### Anschluss & Applikationsbeispiele (Vereinfachte Darstellung)



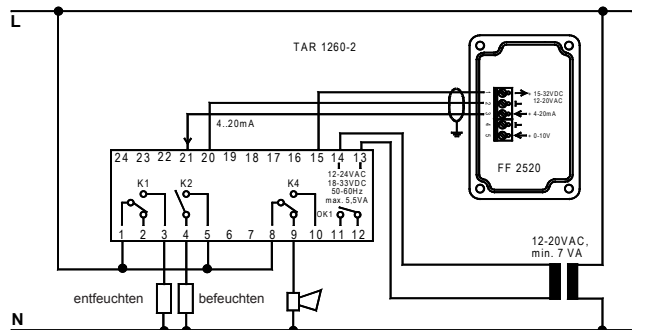
*Kühlen/Heizen mit Außentemperaturführung*  
Grundeinstellungen: P14=3, P07=1, P08=3, P26=1...4



*Feuchte- und Temperaturregelung gleichzeitig*  
Einstellungen: P14=5, P07=1, P08=1, P26=Fühlerabhängig, P29=100, P30=0



*Zweistufig Kühlen*  
Grundeinstellungen: P14=2, P07=1, P08=1, P26=1...4



*Entfeuchten / Befeuchten*  
Grundeinstellungen: P14=2, P07=1, P08=3, P26=5, P29=100, P30=0

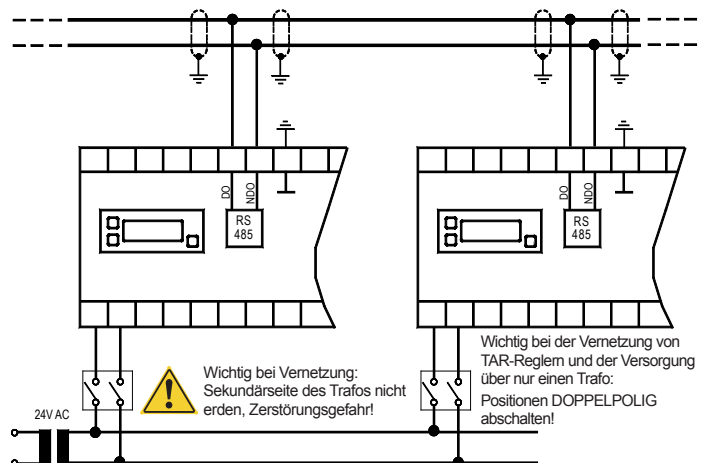
### Vernetzung von TAR-Reglern

Alle Regler können über ihre RS-485-Schnittstelle mit einem übergeordneten System (PC oder SMZ) vernetzt werden. Dies ermöglicht Fernbedienung und Protokollierung aller Funktionen.

- Alle Regler liegen auf der Datenleitung elektrisch parallel, doch jeder erhält eine eindeutige Geräteadresse (P42).
- **!! Achtung: Adresse 64 nicht verwenden !!**
- Die Datenübertragungsgeschwindigkeit ist mit P41 festgelegt, (Defaultwert 9600 Baud).
- Verbindung über spezielles Datenkabel
- Abschirmungen und Erdverbindungen sind auf kürzestem Weg zur nächsten Erdklemme zu führen
- Der nicht abgeschirmte Teil des Datenkabels muss möglichst kurz sein

Wenn vernetzte Regler (nur Bauform 1260-2) aus nur einem Steuertrafo versorgt, aber einzelne Positionen abgeschaltet werden sollen, müssen **doppelpolige Schalter** verwendet werden sonst erfolgt eine Teilversorgung über die Busabschirmung und der Regler läuft, je nach Höhe der Trafo-Sekundärspannung, trotzdem weiter. Ebenfalls zu beachten: Bei dieser Variante meldet die PC-Software zu Recht einen Geräteausfall !

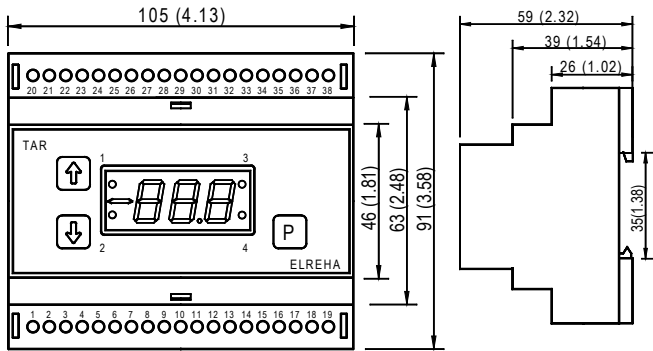
In diesem Fall ist es besser, der Position nicht die Betriebsspannung zu nehmen, sondern den Regler über den OK/DI-Eingang abzuschalten.



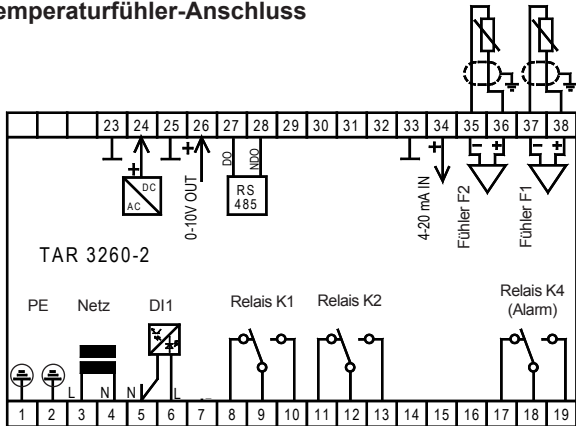
**! Wichtig bei Vernetzung: Sekundärseite des Trafos nicht erden, Zerstörungsgefahr!**  
Achtung

Wichtig bei der Vernetzung von TAR-Reglern und der Versorgung über nur einen Trafo: Positionen **DOPPELPOLIG** abschalten!

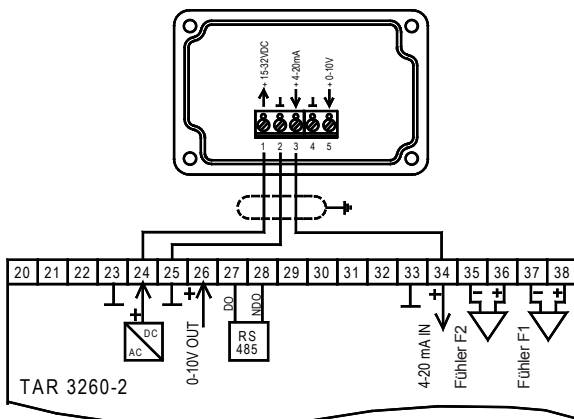
### Abmessungen / Anschluss TAR 3260-2



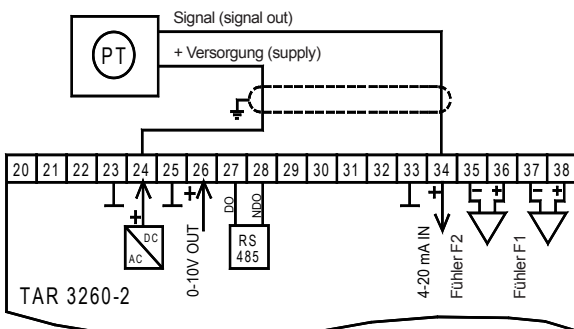
### Temperaturfühler-Anschluss



### Feuchtfühler-Anschluss

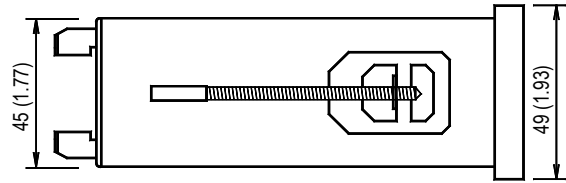
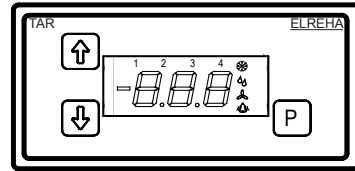


### Druckgeber-Anschluss

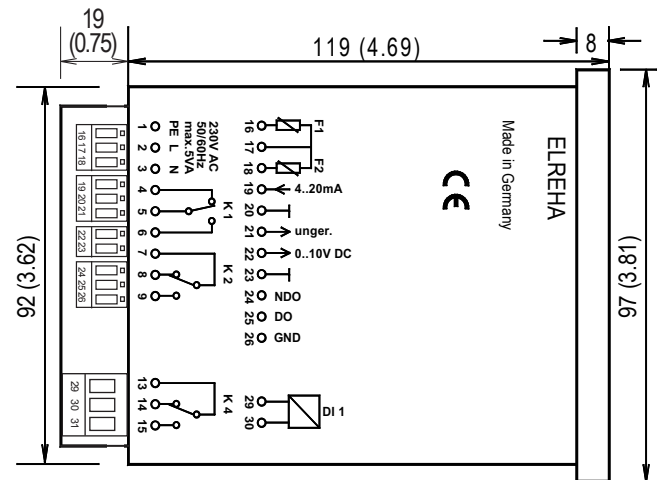
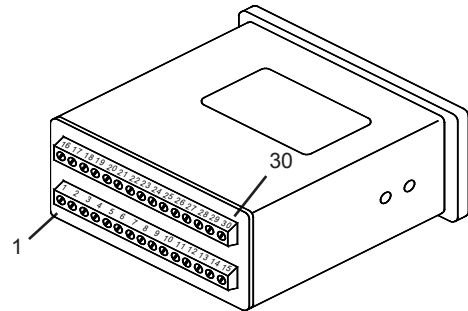


**Achtung** Der Regler ist für den Anschluss von 3-Leiter-Druckgebern nicht geeignet.

### Abmessungen / Anschluss TAR 5260-2



Schalttafelgehäuse nach DIN 43700/IEC 61554  
Schalttafel Ausschnitt: 92 x 45 mm (b x h)  
Gehäusetoleranzen max: +0,8 (b), +0,6 (h)



Maße in mm,  
Maße in  
Klammern: Inches

**Inbetriebnahme-Beispiel: 3-Punktregler**Anforderungen:

Kühlen ein bei +10°C/ aus bei +9°C, Heizen ein bei +1°C/aus bei +2°C, der Abstand Hz/Kü bleibt immer gleich, Übertemperaturwarnung bei +15°C, Untertemperaturwarnung bei 0°C, jeweils nach 30 Minuten.

Das Alarmrelais arbeitet im Ruhestromprinzip. Zu einer bestimmten Zeit soll der Sollwert um 2 K erhöht werden (Nachtbetrieb). Der Regler soll mit dem Standard-Temperaturfühler TF 201 arbeiten. Der Endkunde darf den Sollwert nicht tiefer einstellen können als 0°C.

- **Bitte immer die üblichen Sicherheitsvorkehrungen und die Sicherheitshinweise beachten !**

Wird der TAR eingeschaltet, wird ein Istwert angezeigt, der vom aktuell eingestellten Fühler erfasst wurde.

**i** CodeNr. "70" bei Parameter **P46** eingeben

- P26= 1, Fühlertyp TF 201 und Anzeige °C
- P14= 2, Betriebsart mit nur einem Regelfühler (F1)

**i** CodeNr. "88" bei Parameter **P46** eingeben

- P03= 9.0 (Kühlsollwert, Relais K1)
- P04= -7.0 (Heiz-Sollwert 7 K tiefer als P03, Relais K2)
- P05= 2 (Heiz-Sollw. ist ein Schaltabstand, an Kühlsollwert gekoppelt)
- P06= 2.0 (Kühlsollwert wird bei Nachtbetrieb um 2K erhöht)
- P07= 1 (Relais K1 zieht bei steigender Temperatur an)
- P08= 3 (Relais K2 zieht bei fallender Temperatur an = Heizen)
- P09= 1 (Warnrelais K4 fällt im Alarmfall ab)
- P10= 15 (Endkunde kann Sollwert nicht höher als +15° stellen)
- P11= 0 (Endkunde kann Sollwert nicht tiefer als 0° einstellen)
- P12= 1 (Hysterese für Kühlrelais 1K)
- P13= 1 (Hysterese für Heizrelais 1K)
- P31= 30 (Alarmverzögerung 30 Minuten)
- P32= 6 (Übertemperaturalarm 6 K höher als der Kühlsollwert)
- P33= 0 (Untertemperaturalarm bei 0°)
- P34= 1 (Digitaleingang offen = Nachtanhebung)
- P35= 0 (Nachtanhebung erfolgt sofort)

Anzeige Korrektur

Wenn die Istwertanzeige aufgrund von Fühlertoleranzen, Leitungslängen etc. nicht ganz stimmen sollte, kann bei Parameter **P27 bzw. P28** eine Korrektur der Anzeige vorgenommen werden.

**Inbetriebnahme-Beispiel: Feuchteregler**Anforderungen:

Entfeuchten bei 80% r.F. ein, Befeuchten bei 60% r.F. ein, Hysterese 2%, beide Sollwerte sind Absolutwerte, kein Alarm, kein Nachtbetrieb. Der Regler soll mit dem Feuchtetransmitter FF 2520 arbeiten. Keine Sollwert-Beschränkung für den Anwender.

Der Anwender möchte den Feuchte-Istwert auf einer Zusatzanzeige mit 0-10V-Eingang an einer anderen Position sehen.

- **Bitte immer die üblichen Sicherheitsvorkehrungen und die Sicherheitshinweise beachten !**

Wird der TAR eingeschaltet, wird ein Istwert angezeigt, der vom aktuell eingestellten Fühler erfasst wurde.

**i** CodeNr. "70" bei Parameter **P46** eingeben

- P26=5, Transmitter mit 4-20 mA
- P14=2, Betriebsart mit nur einem Regelfühler

**i** CodeNr. "88" bei Parameter **P46** eingeben

- P03=78.0 (Entfeuchten-Sollwert, Relais K1)
- P04=62.0 (Befeuchten-Sollwert, Relais K2)
- P05=1 (Sollwerte sind Absolutwerte)
- P06=0 (Keine Sollwertverschiebung)
- P07= 1 (Relais K1 zieht bei steigender Feuchte an = Entfeuchtung)
- P08= 3 (Relais K2 zieht bei fallender Feuchte an = Befeuchtung)
- P10= 100
- P11= 0
- P12= 2 (Hysterese Entfeuchtungsrelais 2%)
- P13= 2 (Hysterese Befeuchtungsrelais 2%)
- P29= 100 (Anzeigewert bei 20 mA Stromeing.)
- P30= 0 (Anzeigewert bei 4 mA Stromeingang)
- P34= 0 (Digitaleingang ohne Funktion)
- P36= 100 (Analogausgang liefert bei 100% r.F. = 10V DC)
- P37= 0 (Analogausgang liefert bei 0% r.F. = 0V)
- P39= 1 (Betriebsart des Analogausgangs)

Anzeige Korrektur

Wenn die Istwertanzeige aufgrund von Toleranzen nicht ganz stimmen sollte, kann bei Parameter **P27** eine Korrektur der Anzeige vorgenommen werden.

**i** **Installations - TIPP:**  
Wenn die Messwerte auf der Digitalanzeige trotz korrekter Abschirmung der Fühlerleitung und trotz korrekt angeschlossener PE-Klemme Sprünge aufweisen, dann kann das Problem u. U. dadurch beseitigt werden, dass die Abschirmung des Fühlerkabels nicht an der PE-Klemme, sondern an einer Masseklemme des Gerätes angeschlossen wird.

**ALLGEMEINE ANSCHLUSS- UND SICHERHEITSHINWEISE**

Hinweis

Diese Anleitung muss dem Nutzer jederzeit zugänglich sein. Bei Schäden, die durch unsachgemäße Handhabung oder Nichtbeachten der Anleitung und der Sicherheitshinweise verursacht werden, übernehmen wir keine Haftung! In solchen Fällen erlischt jeglicher Garantieanspruch.



Gefahr

Falls Sie Beschädigungen feststellen, so darf das Produkt **NICHT** an Netzspannung angeschlossen werden!

Es besteht Lebensgefahr!

Ein sicherer Betrieb ist eventuell nicht mehr möglich wenn:

- das Gerät sichtbare Beschädigungen aufweist,
- das Gerät nicht mehr funktioniert,
- nach längerer Lagerung unter ungünstigen Bedingungen,
- starken Verschmutzungen oder Feuchtigkeit,
- nach schweren Transportbeanspruchungen.

• **Die Installation und Inbetriebnahme des Gerätes darf nur durch eine Elektrofachkraft oder unter der Aufsicht einer Elektrofachkraft durchgeführt werden.**

• **Halten Sie das Gerät bei der Montage sicher vom Stromnetz getrennt! Stromschlaggefahr!**

• **Betreiben Sie das Gerät niemals ohne Gehäuse. Stromschlaggefahr!**

• **Eine vorhandene PE-Klemme des Gerätes muss auf PE gelegt werden! Stromschlaggefahr!** Zusätzlich funktioniert die interne Filterung von Störungen nur eingeschränkt, fehlerhafte Anzeigen können die Folge sein.

• Das Gerät darf nur für den auf Seite 1 beschriebenen Einsatzzweck verwendet werden.

• Bitte beachten Sie die am Einsatzort vorgeschriebenen Sicherheitsvorschriften und Normen.



Achtung

- Bitte prüfen sie vor dem Einsatz des Reglers dessen technische Grenzen (siehe Technische Daten), z.B.:
    - Spannungsversorgung (auf dem Gerät aufgedruckt)
    - Vorgeschriebene Umgebungsbedingungen (Temperatur- bzw. Feuchtigkeitsgrenzen)
    - Maximale Belastung der Relaiskontakte im Zusammenhang mit den maximalen Anlaufströmen der Verbraucher (z.B. Motore, Heizungen).
- Bei Nichtbeachtung sind Fehlfunktionen oder Beschädigungen möglich.

- Fühlerleitungen müssen abgeschirmt sein und dürfen nicht parallel zu netzführenden Leitungen verlegt werden. Die Abschirmung ist einseitig, möglichst nahe am Regler, zu erden. Wenn nicht, sind induktive Störungen möglich!
- Bei Verlängerung von Fühlerkabeln beachten: Der Querschnitt ist unkritisch, sollte aber mind. 0,5mm<sup>2</sup> betragen. Zu dünne Kabel können Fehlanzeigen verursachen.
- Vermeiden Sie den Einbau in unmittelbarer Nähe von großen Schützen (starke Störeinstrahlung möglich).
- Bitte beachten Sie bei der Installation von Datenleitungen die dafür nötigen Anforderungen.
- Bei dauerhafter Verwendung von TF-Temperaturfühlern in Flüssigkeiten müssen Tauchhülsen verwendet werden! Bei starken Temperaturschwankungen besteht Beschädigungsgefahr des Fühlers!



Hinweis

**Reinigung**

Die Reinigung der Frontfolie kann mit einem weichen Tuch und haushaltsüblichen Reinigungsmitteln erfolgen. Säuren und säurehaltige Mittel dürfen zum Reinigen nicht verwendet werden. Beschädigungsgefahr!

**EG-Konformitätserklärung - EG-Conformity**

Für das beschriebene Erzeugnis wird hiermit bestätigt, daß bei bestimmungsgemäßem Gebrauch die Anforderungen eingehalten werden, die in der Richtlinie des Rates zur Angleichung der Rechtsvorschriften der Mitgliedsstaaten über die elektromagnetische Verträglichkeit (2004/108/EG) und der Niederspannungsrichtlinie (2006/95/EG) festgelegt sind. Diese Erklärung gilt für alle Exemplare, auf die sich die vorliegende Bedienungsanleitung (die selbst Bestandteil dieser Erklärung ist) bezieht. Zur Beurteilung des Erzeugnisses hinsichtlich elektromagnetischer Verträglichkeit und der Niederspannungsrichtlinie wurden jeweils die aktuellen Ausgaben der betreffenden Grund- und Fachgrundnormen herangezogen.

*For all described products there is a declaration of conformity which describes that, when operated in accordance with the technical manual, the criteria have been met that are outlined in the guidelines of the council for alignment of statutory orders of the member states on EMC-Directive (2004/108/EC) and the Low Voltage Directive (LVD 2006/95/EC). This declarations are valid for those products covered by the technical manual which itself is part of the declaration. To meet the requirements, the currently valid versions of the relevant standards have been used.*

Diese Erklärung wird verantwortlich vom Hersteller/Importeur  
This statement is made from the manufacturer / importer

abgegeben durch:  
by:

**ELREHA Elektronische Regelungen GmbH**  
**D-68766 Hockenheim**

**Werner Roemer, Technical Director**

www.elreha.de

Hockenheim.....**11.03.2008**.....

(Name / Anschrift / name / adress)

Ort / city

Datum / date

Unterschrift / sign

original set up: 25.2.16, tkd/jr

checked: 26.2.16, ek/ha

approved: 26.2.16, ek/mr

transl.): .....

corr.