

## DIN 5462 SE

BESTELLNUMMER / ORDERING CODE

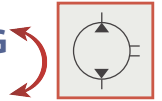
### 201 PE XXX Z SE

KOLBENPUMPE / PISTON PUMP  
 TYP / TYPE  
 FÖRDERMENGE / DISPLACEMENT  
 VERSION / VERSION  
 DIN 5462 SE



2

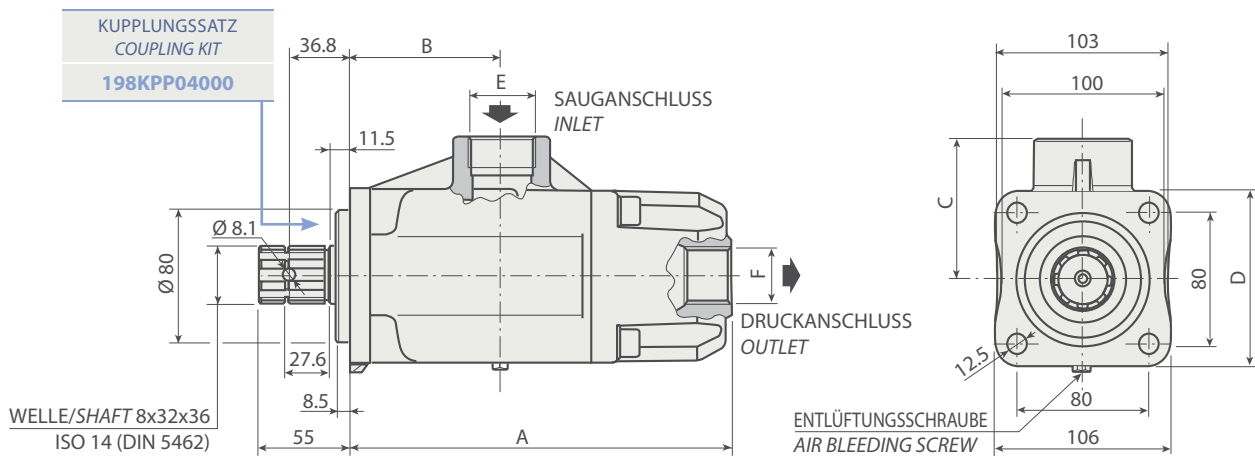
DREHRICHTUNGSUNABHÄNGIG  
BI-ROTATIONAL



PE 40

PE 50

PE 60



### TECHNISCHE EIGENSCHAFTEN / SPECIFICATIONS AND TECHNICAL DATA

TYP TYPE	CODE CODE	A mm	B mm	C mm	D mm	E SAUGANSCHLUSS INLET	F DRUCKANSCHLUSS OUTLET	GEWICHT WEIGHT kg
PE 40	201PE040ZSE							
PE 50	201PE050ZSE	232.5	945	85	106	1" ¼ G	1" G	10.6
PE 60	201PE060ZSE							

Zur Auswahl der drehbaren Anschlüsse siehe Seite 216-217 / For the selection of adjustable fittings see page 216-217

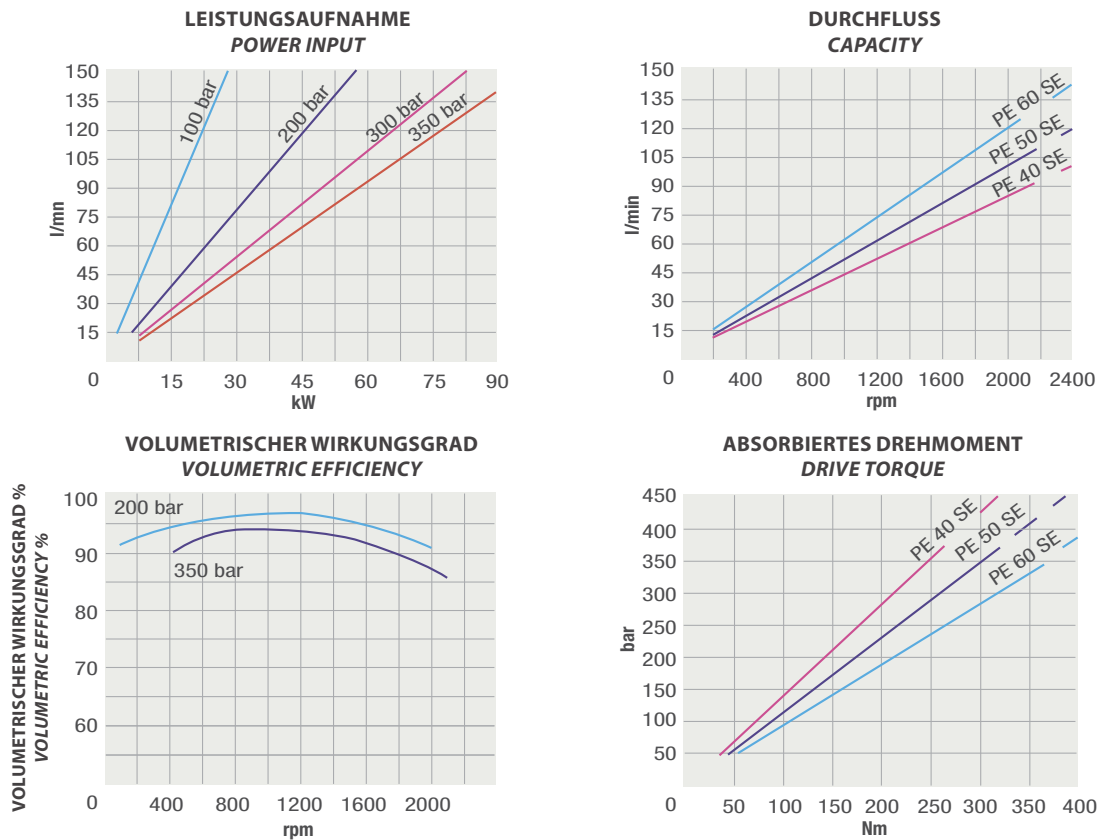
- Kolbenpumpen mit HNBR-Dichtungen für kaltes Klima (-40 °C) können auf Anfrage geliefert werden.
- On request our piston pumps may be supplied with HNBR seals for cold climates (-40 °C).

# DIN 5462 SE

TYP / TYPE		PE 40	PE 50	PE 60
Fördermenge <i>Displacement</i>	Vg cm <sup>3</sup> /Umdr. <i>cm<sup>3</sup>/rev.</i>	37	50	60
Maximaler kontinuierlicher Druck <i>Max continuous operating pressure</i>	P1	330	330	290
Maximaler intermittierender Druck <i>Max intermittent operating pressure</i>	(max. 30 s) P2	360	360	340
Maximaler Spitzendruck <i>Max peak pressure</i>	(≤ 0.1 s) P3	500	500	400
Maximale intermittierende Drehzahl <i>Max intermittent speed</i>	(P ≤ 20 bar) n3	2400	2400	2100
Maximale kontinuierliche Drehzahl <i>Max continuous speed</i>	(≤ P1) n1	1800	1800	1700
Minimale intermittierende Drehzahl <i>Min intermittent speed</i>	(≤ P2 x 0.5) (max. 30 s) n4	400	400	300

2

DIAGRAMME / DIAGRAMS



DIE MESSUNGEN WURDEN MIT ÖL ISO VG 46 BEI 50 °C (ν = 30 cSt) DURCHGEFÜHRT  
THE ABOVE SPECIFICATIONS REFER TO OIL TYPE ISO VG 46 AT 50 °C (ν = 30 cSt)