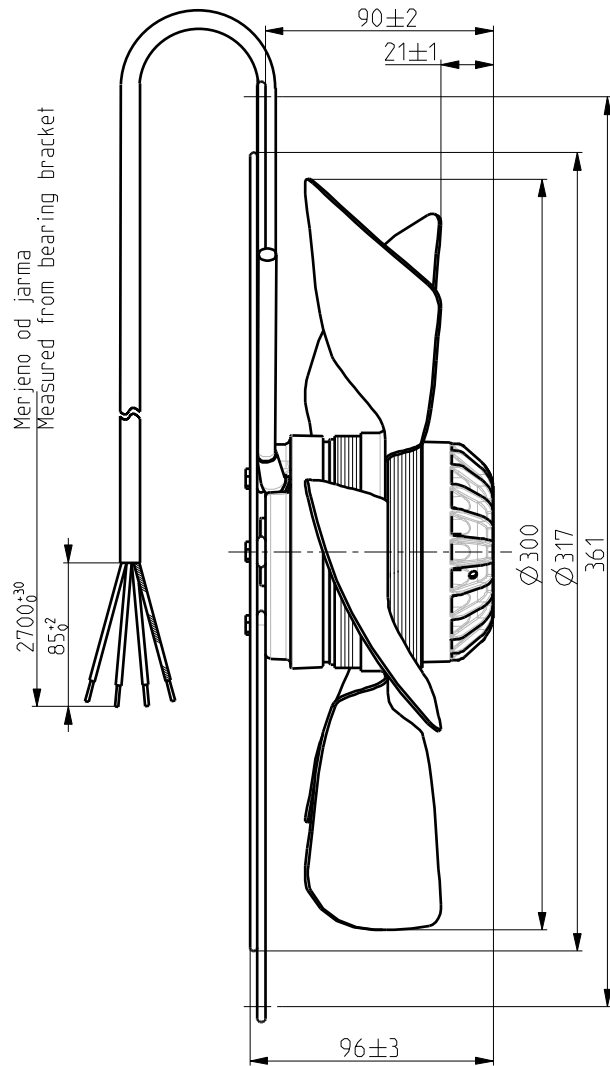
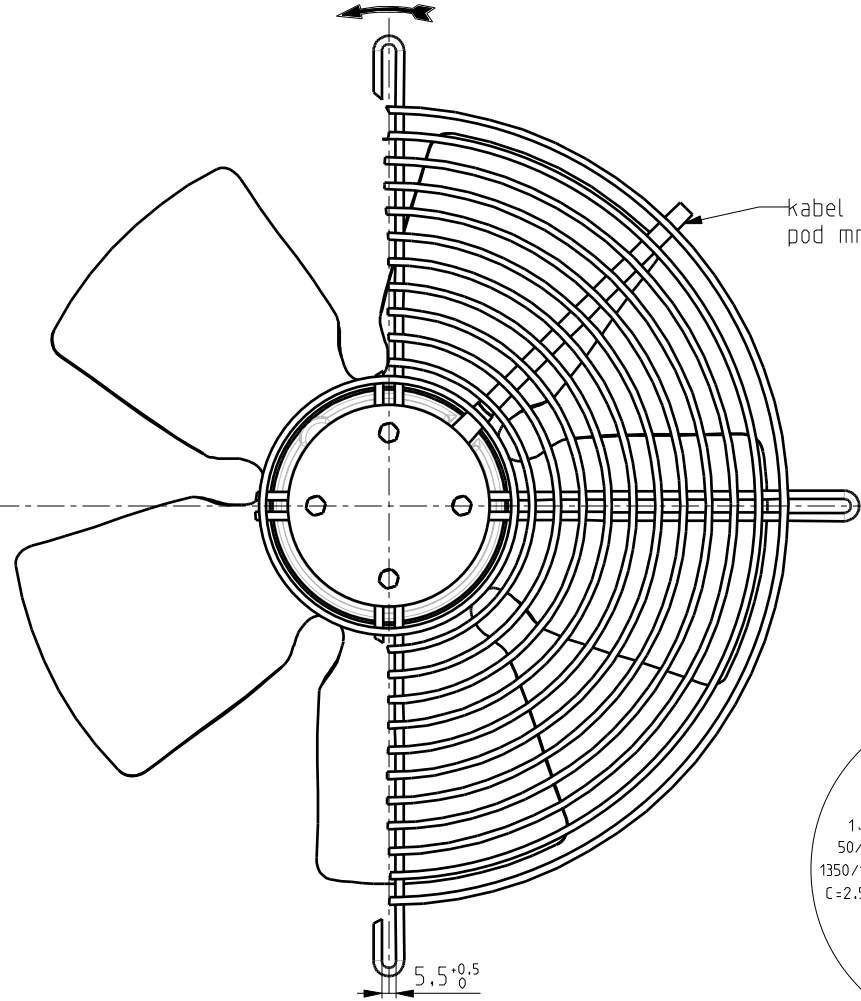


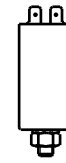
Vsak prenos tretjim osebam in uporaba v nedogovorjene namene ni dovoljen.
 This document must not be copied without our written permission and/or transferred to a third party for any unauthorized purpose.



BLOWING
 AIRFLOW DIRECTION
 SMER ZRAKA

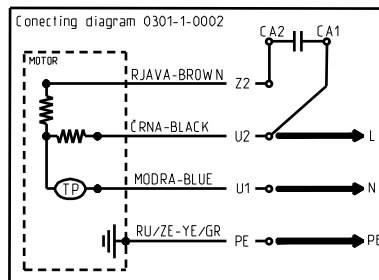


Capacitor delivered separately
 Kondenzator se dobavlja ločeno



kabel speljan pod mrežo

Rotomatika
 R09R-3028P-4M-3509
 1~230V 0.34/0.40A
 50/60Hz 74/92W
 1350/1470RPM TH.PROT.
 C=2.5µF/450V INS.CL.F IP44
 DATE
 0309-4-0274
 CE



V vsako škatlo priložiti priključno shemo 0301-1-0002.
 Navodilo za kontrolo ventilatorja 0301-1-4354
 In each box connection diagram 0301-1-0002 has to be added
 Checking instructions 0301-1-4354



NETOLERANCIJE NERE
 UNTOLERANCED DIM.

ISO 2768-m

1:2 / A3

POVRŠINSKA ODB.
 SURFACE TEXTURE

MATERIAL

RISAL

DATUM

PODPIS

NAZIV:
 TITLE:

PROJEKTANT

03-Oct-2007

Uros K.

Maiej B.

POVRIL
 ROTOMATIKA MOTORS

POVRIL
 ŠE LIVARSTVO

POVRIL
 ROTOMATIKA FANS

POVRIL

KODA:
 CODE:

0309-4-0274

0309-4-0274

VERZIJA:
 REV:

0309-4-0274

LIST:
 SHEET:

1

OP:
 OF:

1

ST.	ST. SPR.	DATUM	PODPIS	VERZIJA / REV.	LIST / SHEET
2	190/07	04-Jun-2007	Uros K.		
1	104/07	27-Mar-2007	Uros K.		

VENTILATOR
R09R-3028P-4M-3509