

Select Language

UNTERNEHMEN

PRODUKTE

PRESSE

KARRIERE

SERVICE

KONTAKT



Produkte

Industriesteckvorrichtungen

Steckdosen

Stecker und Kupplungen

Kombinationen

Schutzkontakt-
Steckvorrichtungen

Sonder-Steckvorrichtungen

Ergänzungsprodukte

Produktsuche

Elektromobilität

Produktinformationen

Technische Informationen

Bestandsabfrage

Industriesteckvorrichtungen

Produkte » für Kühlcontainer » Steckvorrichtungen » P-4110005-08

Wandsteckdose - Bestellnr. 9562

Schraubkontakt

hohe Beständigkeit gegen Chemikalien

hochwärmeständige Kontakte

vernickelte Kontakte

zwei Außenbefestigungen

Steckdosen sind für den Einbau eines Hilfskontaktschalters vorbereitet

Gehäuseunterteil um 180° drehbar

Technische Informationen

Ampere 32 A

Pole 4 p

Volt 380-440 V

Uhrzeitstellung 3 h

Hertz 50-60 Hz

Anschlusstechnik Schraubkontakt

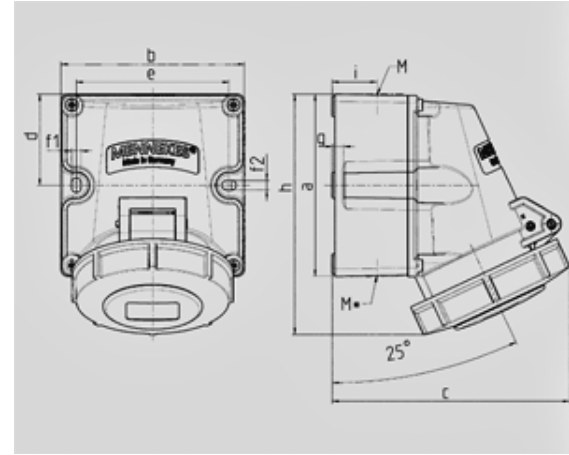
Kontakt vernickelte Kontakte, hochwärmeständige Kontaktträger

Schutzgrad IP 67



Maßzeichnung





Zeichnung 1 MB 622	Amp. Pole	16			32		
		3	4	5	3	4	5
Maße in mm							
a		100	100	100	100	100	100
b		101	101	101	109	109	109
c		117	125	131	157	157	160
d		50	50	50	50	50	50
e		84	84	84	92	92	92
f1		5,3	5,3	5,3	5,3	5,3	5,3
f2		5,3	5,3	5,3	5,3	5,3	5,3
g		6,5	6,5	6,5	6,5	6,5	6,5
h		131	131	132	148	148	148
i		24,7	24,7	24,7	27,5	27,5	27,5
M		25 (optional M20)			32 (optional M25)		
M*		2x25 (blind) zum Ausschneiden			2x25 (blind) zum Ausschneiden		
Leitung bis mm Ø		18 (M25) und 15 (M20)			25 (M32) und 18 (M25)		
Klemmen für Leiterquer-		1,5	1,5	1,5	2,5	2,5	2,5
schnitt von bis mm²		-4	-4	-4	-6	-6	-6

Downloads

[Produktdatenblatt](#)

[Maßzeichnung](#)

[« Zurück](#)

Verwandte Produkte

Bestellnummer 9562

