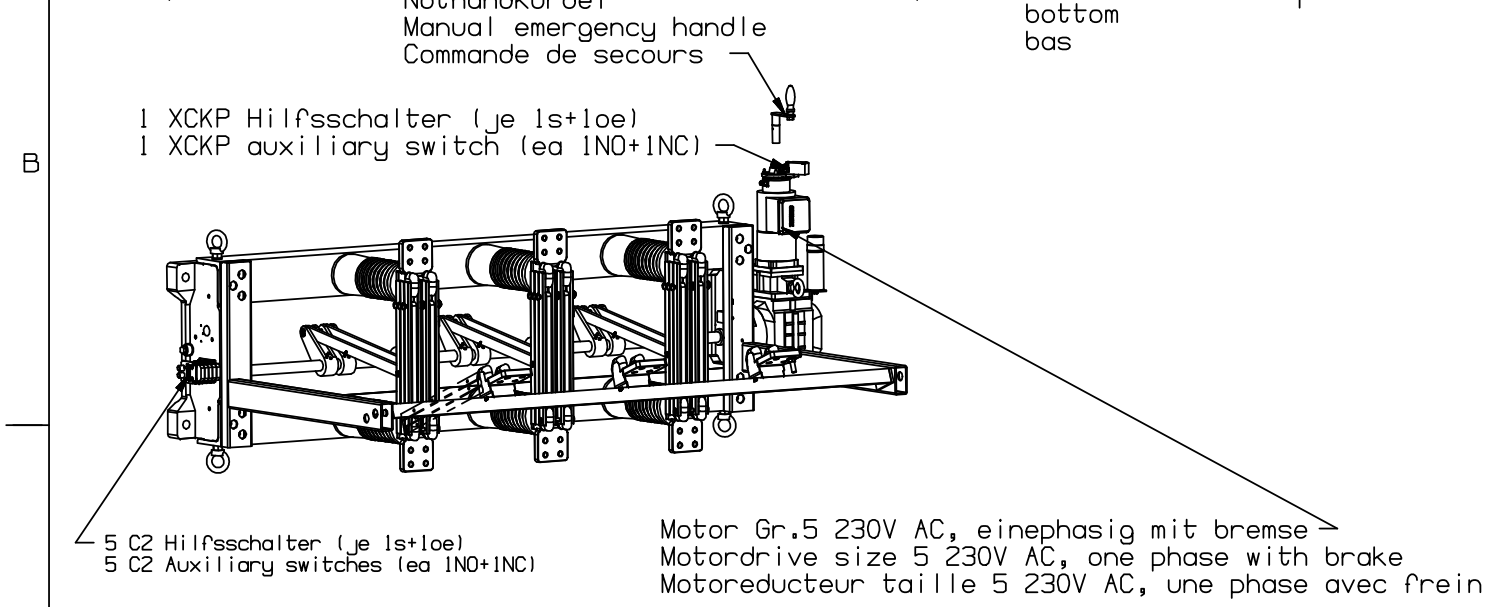
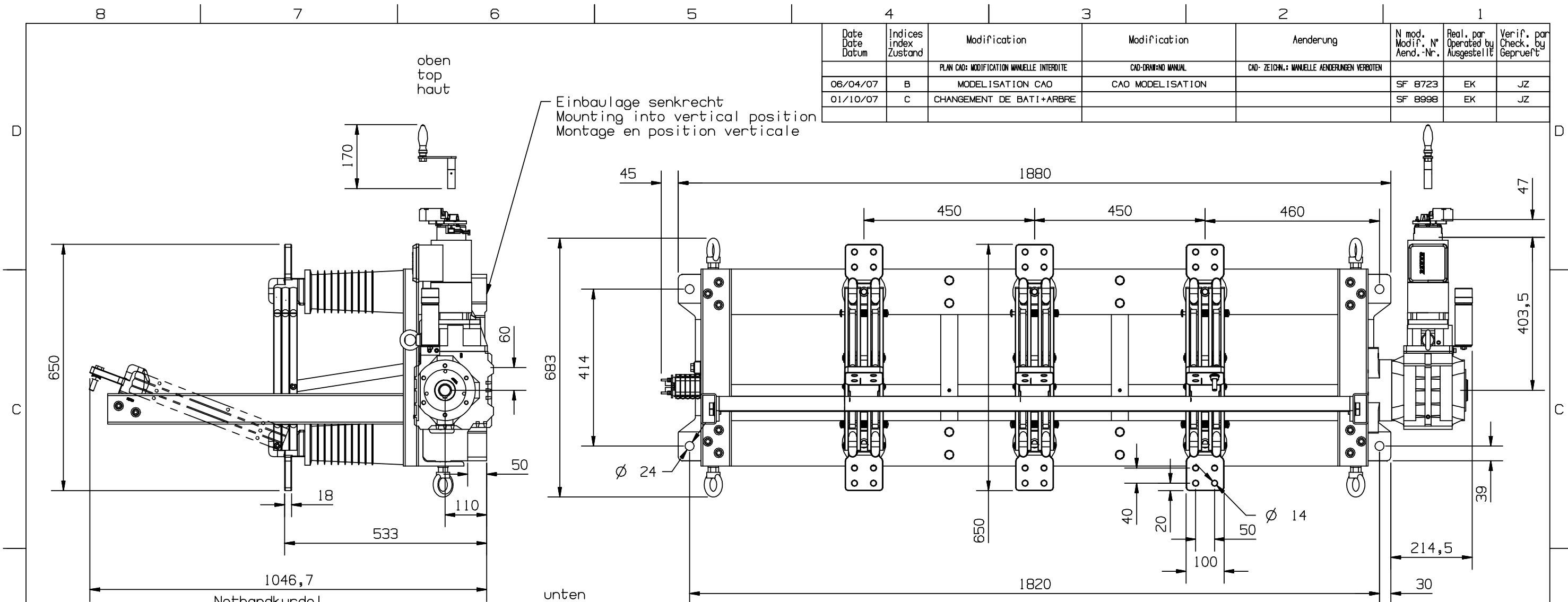


Date Date	Indices index Zustand	Modification	Modification	Aenderung	N. mod. Modif. N° Aend.-Nr.	Real. par Operated by Ausgestellt	Verif. par Check. by Geprueft
		PLAN CAO: MODIFICATION MANUELLE INTERDITE	CAO-DRAWING MANUAL	CAO-ZEICHN.: MANUELLE AENDERUNGEN VERBOTEN			
06/04/07	B	MODELISATION CAO	CAO MODELISATION		SF 8723	EK	JZ
01/10/07	C	CHANGEMENT DE BATI+ARBRE			SF 8998	EK	JZ



SPARE PART LIST

1	EMERGENCY HANDLE	817113	R817113
1	AUXILIARY CONTACT	-	W907714
5	AUXILIARY CONTACT C2	B 816692	B 907259
1	MOTORDRIVE BG20 230V AC	836033	G836033
3	COMPLETE POLE FOR HAS 3150A U80	B 830345	Z 830345
Nb Qty Menge	Designation Designation Benennung	N° Dessin Drawing N° Z- Nr.	Code info Material code Materialcode

Ce plan strictement confidentiel est la propriété exclusive de la Société FERRAZ SHAWMUT sans l'autorisation écrite de laquelle il ne peut être ni reproduit, ni copié, ni communiqué à des tiers.
This drawing and specifications herein, are the property of FERRAZ SHAWMUT and shall not be reproduced or copied or used in whole or in part as the basis for manufacture or sale of items without our written permission.
Das Urheberrecht an diesen Zeichnungen, die dem Empfänger persönlich anvertraut sind, verbleibt jeder Zeit der Firma FERRAZ SHAWMUT. Ohne unsere schriftliche Genehmigung dürfen sie nicht kopiert oder vervielfältigt, auch niemals dritten Personen mitgeteilt oder zugänglich gemacht werden.

Tolerances generales suivant Norme DIN 7168-m General tolerances in accordance with Norm DIN 7168-m Masse ohne Toleranzangabe nach DIN 7168-m	Etat de surface Surface Oberflaeche	Protection Protection Ueberzug	Masse Weight Gewicht	250Kg
Remarques Comment Bemerkung	Dessine par Operated by Gezeichnet durch	Date Date Datum	Verifie par Checked by Geprueft	
Format Format Format	Echelle Scale Massstab	N° de moule Casting N° Modell-Nr	Originale Original Ursprung	

- COUPLE DE SERRAGE DES ISOLATEURS SUIVANT : SP 1063
INSULATOR BLOCKING FRAME ACCORDING TO : SP 1063
PATE D'ASSEMBLAGE CUIVRE POUR CONTACT : L108408
CONTACT COPPER ASSEMBLY PASTE : L108408
GRAISSAGE DES PALIERS AVEC GRAISSE : C102490
BEARING LUBRICATION WITH GREASE : C102490
- ART.:P239558A

Designation/ Designation/ Benennung
HAS 1E 3P 3150AU80AMA230C NR

Sectionneur type HAS 1E 3P 3150A 36kV
avec contacts auxiliaires C2
Disconnector w. motor drive, and C2 auxiliary switches
Trennschalter mit Motor, C2 Hilfsschalter

Ferraz Shawmut

B 832286

Folio Blatt 1 1 Bl. C