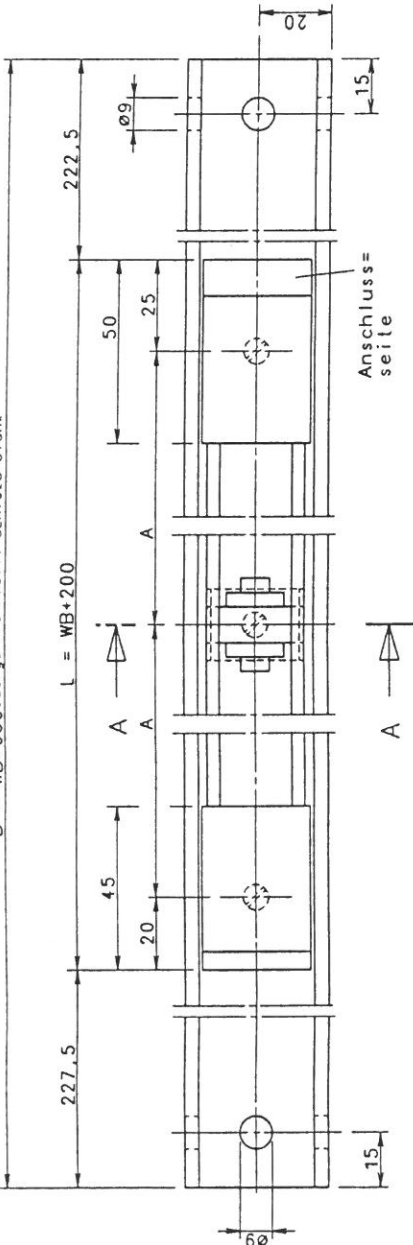


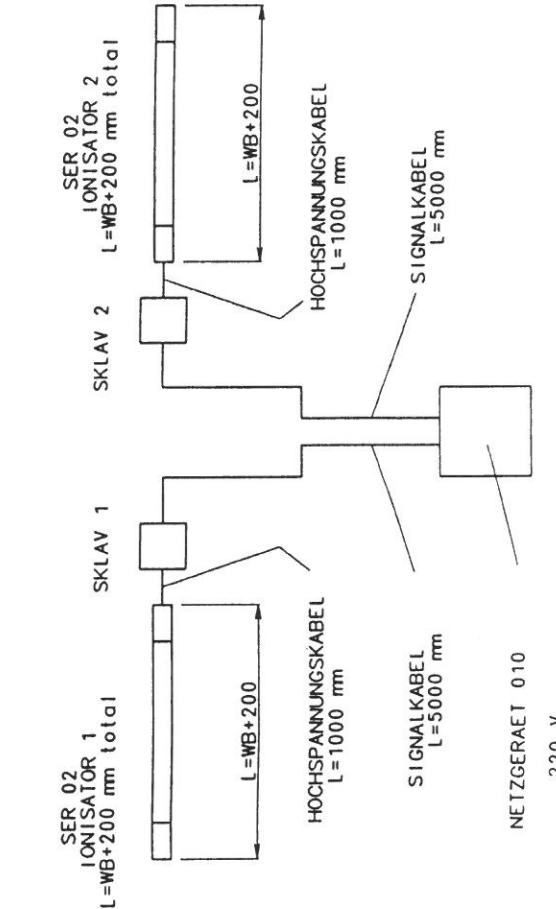
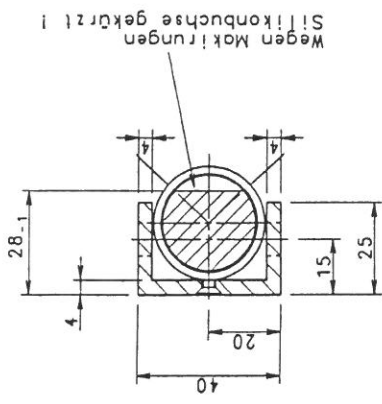
B = WB+650 (Laenge Alu-Profil) SER/320-blank



Mitte Ionisator=Mitte Ware



Schnitt A-A



Teile-Nr.:	WB	L	A	B
2352015140	14	1600	777.5	2050
2352015160	16	1800	877.5	2250
2352015180	18	2000	977.5	2450
2352015200	20	2200	1077.5	2650
2352015220	22	2400	1177.5	2850
2352015240	24	2600	1277.5	3050
2352015260	26	2800	1377.5	3250
2352015280	28	3000	1477.5	3450
2352015300	30	3200	1577.5	3650
2352015320	32	3400	1677.5	3850
2352015340	34	3600	1777.5	4050
2352015360	36	3800	1877.5	4250

NC-Programm	Verichtung	Bremse	Verstell	...
...
LIROS - Ionisationsanlage K.30 mit Non-Slop-Faller WB+1000 Zeichnung-Nr.: 02352015991 (2)				
1. Aufl. 09 K.T.I.-Nr. M104030162 Modell-Nr. M104030162				
MOENUS GERA				