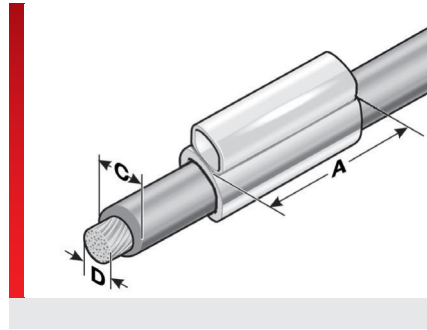
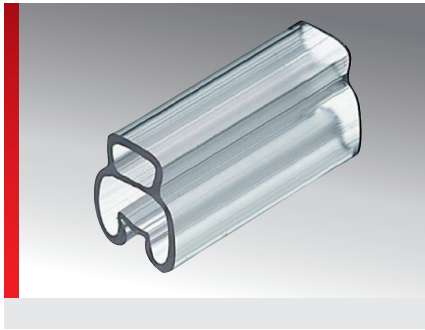


Kennzeichentülle KT (Standard-Tülle)



Einzelader-, Leitungs-, Leitungs- und Schlauchkennzeichnung

PRODUKTINFORMATION

Hochwertige, volltransparente Kennzeichentüllen zur Kennzeichnung von Adern, Leitungen und Schläuchen. Die Kennzeichentüllen KT dienen zur Aufnahme der Blitzkennzeichen BK und der Kennzeichenschilder KS.

- Mit 7 Größenvarianten wird ein Einsatzbereich von 0,22 – 120 mm² abgedeckt.
- Die Tüllen sind in verschiedenen Längen erhältlich.

Die Sondertüllen KT 2/20x9 und KT 2/35x9 für mehrzeilige Aderbeschriftung dienen zur Aufnahme der Kennzeichenschilder Typ KSO.

SPEZIFIKATION

- Polyvinylchlorid (PVC)
- 40 – 60 °C
- V0
-

| Typ | Bestell-Nr. | Einsatzbereich von - bis Ø mm (C) | Aderquerschnitt* von - bis mm ² (D) | Empfohlenes Kennzeichenschild | Anzahl Blitzkennzeichen BK23 / BK30 | VPE St. |
|---|-------------|-----------------------------------|--|-------------------------------|-------------------------------------|---------|
| Tüllenlänge 12 mm (A), einzeilige Beschriftung | | | | | | |
| KT 0/12 | 86201210 | 1,30 – 2,00 | 0,22 – 0,50 | KS 4/12 x | 5 / 4 | 2000 |
| * Einzelader Typ H05/07V-K | | | | | | |

MATERIALEIGENSCHAFTEN

Polyvinylchlorid (PVC)

THERMISCHE EIGENSCHAFTEN

Temperatur / Temperaturbereich
-40 – 60 °C

BRANDEIGENSCHAFTEN

Brandklasse
V0

MONTAGEART

Tüllensystem

Kennzeichentülle KT (Standard-Tülle)

Sämtliche Angaben in unseren Prospekten und Katalogen sowie im Internet beruhen auf dem heutigen Stand unserer Kenntnisse über die beschriebenen Produkte.

Die von Murrplastik bereitgestellten elektronischen Daten und Dateien, insbesondere CAD-Dateien, beruhen auf dem heutigen Stand unserer Kenntnisse über die beschriebenen Produkte.

Eine rechtlich verbindliche Zusicherung bestimmter Eigenschaften oder der Eignung für einen bestimmten Einsatzzweck kann aus diesen Informationen nicht abgeleitet werden.

Sämtliche Informationen über chemische und physikalische Eigenschaften unserer Produkte sowie die anwendungstechnische Beratung in Wort, Schrift und durch Versuche geben wir nach bestem Wissen.

Sie befreien den Käufer nicht von der Pflicht zu eigenen Prüfungen und Versuchen, um die konkrete Eignung der Produkte für den beabsichtigten Einsatzzweck festzustellen.

Für die Aktualität, Korrektheit, Vollständigkeit oder Qualität der bereitgestellten Informationen übernimmt Murrplastik keinerlei Gewähr.

Murrplastik übernimmt keinerlei Haftung für Schäden, die sich aus der Anwendung der Produkte ergeben.

Murrplastik behält sich technische Änderungen und Verbesserungen durch ständige Weiterentwicklung der Produkte und Dienstleistungen vor.

Im Übrigen gelten unsere Allgemeinen Verkaufsbedingungen.

© Murrplastik Systemtechnik GmbH • prvID_96982-20210121-890186-86201210