

VENANZETTI VIBRAZIONI VIBRATIONSMOTOREN ELECTRIC VIBRATORS


*Technische Daten
& Maße VVM-Typen*

/



*Technical Data
& Dimensions VVM-types*



STANDARDS VVM

- **Gehäuse / Casing:**
Alugehäuse (EN AB 46400) (bis Größe IA) / Casing in aluminium (EN AB 46400) (up to size IA)
Sphärogussgehäuse (EN 1563) (ab Größe LA) / Casing in spheroidal cast iron (EN 1563) (from size LA)
- **Schutzhauben / Weight covers:** Edelstahl 1.4301 (V2A) oder / Stainless steel AISI 304 or Aluminium*
- **Oberfläche Gehäuse / Casing surface:**
Epoxy Pulverbeschichtung (120µm), orange bzw. blau* /
Coating with epoxy powder (120µm), orange or blue*
- 230/400V, 50Hz, 3~, IP 66, **Atex**  II 2 D Zone 21 + 22
- **Umgebungstemperatur / Ambient temperature:** -20°C bis / Up to + 40°C
- **Unwuchteinstellung / Weights regulation system:**
0-100% - 100% bei Dauerbetrieb möglich / 0-100% - 100% for continuous duty
- **Schmierung / Lubrication:** LONG LIFE - Lagerschmierung / LONG LIFE - lubrication
- **Nachschmierung / Re-lubrication:**
2- u. 4-polig alle Größen, 6- u. 8-polig ab Größe MA /
2- and 4-poles all sizes, 6- and 8-poles from size MA
- **Thermistoren / Thermistors:**
(ab Größe MA) / (from size MA)
- **Stator / Stator:**
Träufelimprägnierung / Trickle system
Isolationsklasse / Insulation class: F
hohes Anlauf-Drehmoment / High starting torque


SONDERAUSFÜHRUNGEN / SPECIAL DESIGNS

- **Spannungen, Frequenzen / Other voltages, frequency:**
3~ • 42V bis / up to 690V • 50/60Hz
- **Thermistoren / Thermistors:** (bis Größe LA) / (up to size LA)
- **Atex**  II 2 G D Zone 1 + 2 + 21 + 22 auf Anfrage / on request
- **Explosion Proof:**
 Standard CSA, Class I, Division 2, Groups A, B, C and D. Temperature Coded T3C.
Vibrators for use in hazardous location (North America) auf Anfrage / on request

Produktinformation / Product Information Seite / page 2

Inhalt / Content Seite / page 3

Technische Daten und Maße / Technical Data and Dimensions

Vibrationsmotoren Standard Ausführung / Electric Vibrators Standard Types **ATEX**  **II 2 D**

4-polig / 4-pole, 1.500/1.800 Upm / rpm Seite / page 4

6-polig / 6-pole, 1.000/1.200 Upm / rpm Seite / page 6

2-polig / 2-pole, 3.000/3.600 Upm / rpm und 8-polig / 8-pole, 750/900 Upm / rpm Seite / page 8

Kontakt Daten / Reference Address Seite / page 10

VVM - Vibrationsmotoren

Technische Daten VVM - Standard Typen Ex II 2 D 50/60Hz

VVM - Electric Vibrators

Technical Data VVM - standard types

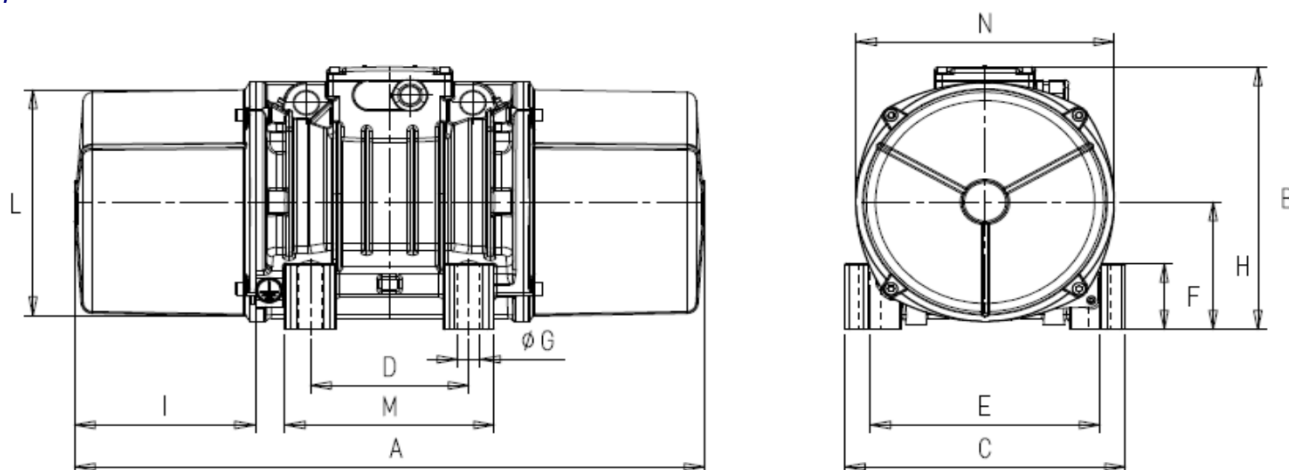
4-polig/pole

Typ Type	U _{pm} rpm [50Hz] / [60Hz]	Gr. size	Arbeitsmoment Working Moment		Fliehkraft Centrifugal Force				Gewicht Weight		Leistung Power		Strom Current		Ex II 2 D Temp. Class
			kgcm		kN		kg		Kg		kW		A		
			50Hz	60Hz	50Hz	60Hz	50Hz	60Hz	50Hz	60Hz	50Hz	60Hz	400V	460V	

VVM38B/4	1.500 / 1.800	HA	112	80	13,9	14,2	1413	1449	44	41	0,9	1,05	1,45	1,5	120°C
VVM40B/4		IA	143	97	17,6	17,2	1798	1757	51	48,5	1,1	1,2	2,0	1,9	150°C
VVM41B/4		IA	163	112	20,1	19,9	2054	2033	55,5	51,5	1,35	1,45	2,5	2,3	170°C
VVM50B/4	1.500 / 1.800	LA	192	135	23,7	24	2420	2444	85	80	1,6	1,7	3,2	3,0	150°C
VVM53B/4		LA	247	172	30,5	30,5	3106	3107	94	84,5	1,9	2,0	3,8	3,5	135°C
VVM55B/4		MA	305	207	37,7	36,7	3840	3744	119	110	2,2	2,5	3,9	3,9	135°C
VVM57B/4	1.500 / 1.800	MA	344	235	42,4	41,7	4326	4250	123	117	2,5	2,8	4,8	4,65	135°C
VVMS60B/4		NA	398	273	49,1	48,5	5007	4941	156	148	3,6	3,4	6,0	5,0	135°C
VVM60B/4		NA	398	273	49,1	48,5	5007	4941	156	148	3,6	3,4	6,0	5,0	135°C
VVM67B/4	1.500 / 1.800	OA	520	364	64,1	64,7	6536	6600	208	195	6,0	6,0	10,5	9,0	135°C
VVM71B/4		PA	652	452	80,4	80,3	8199	8183	225	210	7,0	8,0	11,6	11,5	135°C
VVM81B/4		QA	669	492	82,6	87,5	8416	8916	317	303	7,5	8,5	12,2	12,0	135°C
VVM84B/4	1.500 / 1.800	QA	800	-	99	-	10080	-	328	-	7,5	-	12,2	-	135°C

Aluminium-Gehäuse / casing in aluminium
Sphärogussgehäuse / casing in spheroidal cast iron

Fig. 2
Gr. / size:
HA, IA



Technische Änderungen im Zuge der Weiterentwicklung behalten wir uns vor. / Details are not binding.

VVM - Vibrationsmotoren

Maße VVM - Standard Typen

Ex II 2 D 50/60Hz

VVM - Electric Vibrators

Dimensions VVM - standard types

4-polig/pole

Typ Type	Fig. #	A	B	C	D	E	Ø G	N°	F	H	I	L	M	N	Kabelverschr. Cable gland
-------------	-----------	---	---	---	---	---	-----	----	---	---	---	---	---	---	------------------------------

Fußmaße
Connecting dimensions

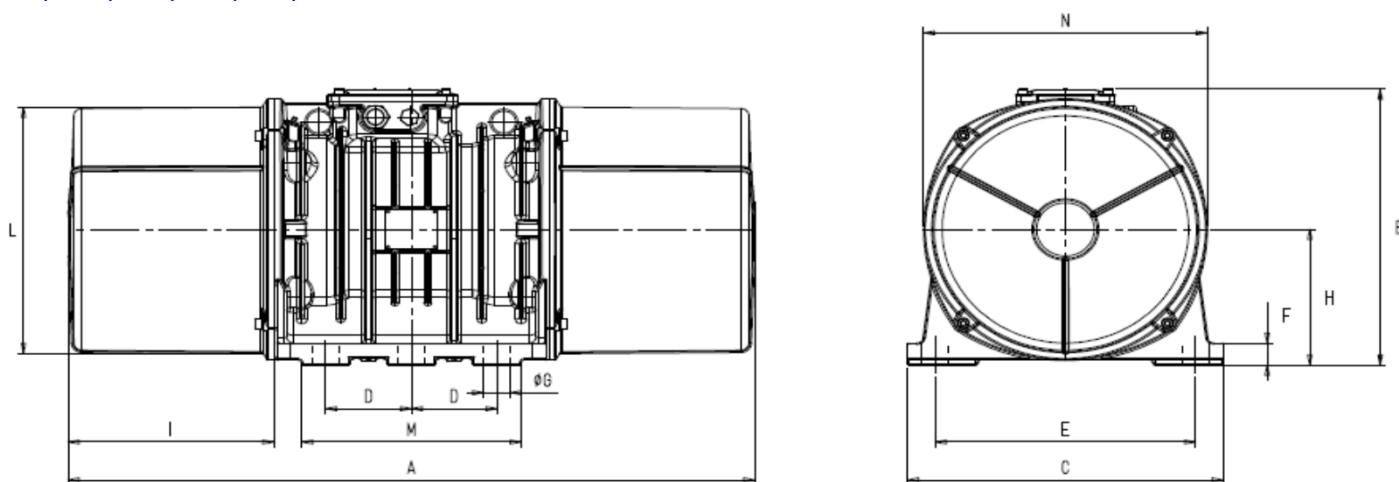
VVM38B/4	2	448	246	230	140	170	17	4	54	116	108	207	190	225	M25x1,5
VVM40B/4	2	500	246	230	140	170	17	4	54	116	134	207	190	225	M25x1,5
VVM41B/4	2	574	246	230	140	170	17	4	54	116	171	207	190	225	M25x1,5
VVM50B/4	3	537	272	275	83	229	22	6	18	131	137	238	257	253	M25x1,5
VVM53B/4	3	617	272	275	83	229	22	6	18	131	177	238	257	253	M25x1,5
VVM55B/4	3	584	329	325	105	248	22	6	22	155	137	280	304	295	M32x1,5
VVM57B/4	3	666 50Hz 584 60Hz	329	325	105	248	22	6	22	155	178 50Hz 137 60Hz	280	304	295	M32x1,5
VVMS60B/4	3	630	349	355	105	248	22	6	28	165	150	303	317	320	M32x1,5
VVM60B/4	3	630	349	355	117,5	280	26 *	6	28	165	150	303	317	320	M32x1,5
VVM67B/4	3	680	370	355	117,5	280	26	6	28	180	160	330	350	350	M32x1,5
VVM71B/4	3	629	395	355	117,5	280	26	6	30	192	134,5	355	350	375	M32x1,5
VVM81B/4	3	862	436	355	117,5	280	26	6	35	215	230	387	320	414	M32x1,5
VVM84B/4	3	862	436	355	117,5	280	26	6	35	215	230	387	320	414	M32x1,5

* auch für Ø G = 22mm lieferbar - Maß F wird dann 35mm
* also available with Ø G = 22mm - dimension F is then 35mm

Fig. 3

Gr. / size:

LA, MA, NA, OA, PA, QA



Die jeweils gültigen Gebrauchs- und Wartungsanleitungen sind zu beachten. / Use also the "Use and Maintenance" book.

RA

VVM - Vibrationsmotoren

Technische Daten VVM - Standard Typen Ex II 2 D 50/60Hz

VVM - Electric Vibrators

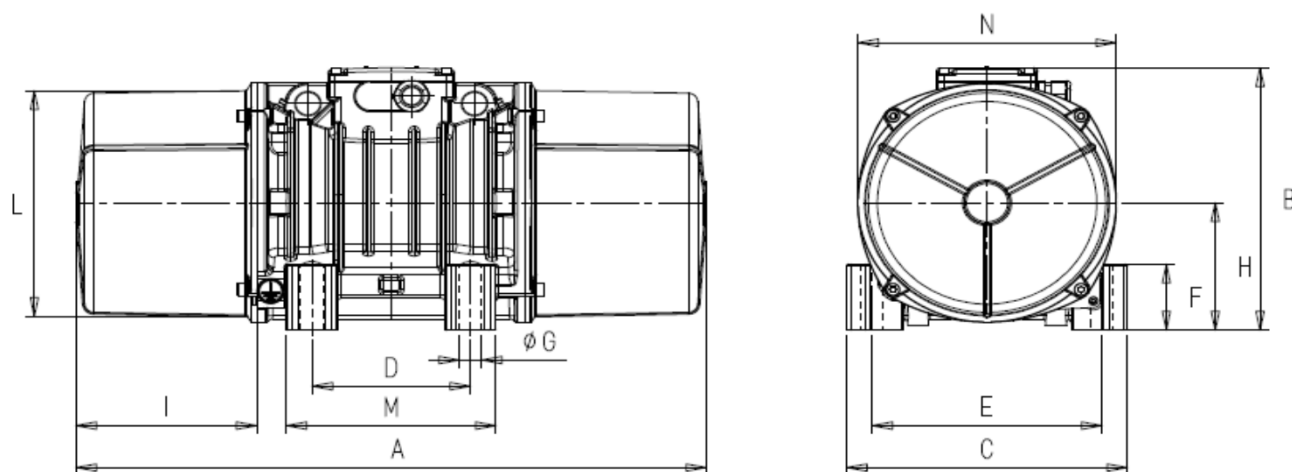
Technical Data VVM - standard types

6-polig/pole

Typ Type	Upm rpm [50Hz] / [60Hz]	Gr. size	Arbeitsmoment Working Moment		Fliehkraft Centrifugal Force				Gewicht Weight		Leistung Power		Strom Current		Ex II 2 D Temp. Class
			kgcm		kN		kg		Kg		kW		A		
			50Hz	60Hz	50Hz	60Hz	50Hz	60Hz	50Hz	60Hz	50Hz	60Hz	400V	460V	
VVM37B/6		HA	54		3		301		45		0,68		1,40		135°C
VVM38B/6		HA	145	112	7,9	8,9	809	905	48	44	0,68	0,76	1,40	1,35	135°C
VVM40B/6		IA	202	143	11,1	11,3	1132	1151	58	51	0,75	0,75	1,65	1,50	135°C
VVM41B/6		IA	255	181	14,0	14,5	1424	1483	66	59,5	0,95	1,00	1,80	1,70	170°C
VVM50B/6		LA	293	192	16,1	15,2	1638	1549	97	85	1,10	1,30	2,20	2,20	135°C
VVM53B/6		LA	385	264	21,1	20,6	2154	2102	109	96	1,50	1,77	3,00	2,75	200°C
VVM55B/6	1.000 / 1.200	MA	465	341	25,5	26,9	2601	2747	130	116	1,96	2,10	4,10	3,75	135°C
VVM57B/6		MA	538	388	29,5	30,6	3007	3124	145	130	2,20	2,40	4,50	4,30	135°C
VVMS60B/6		NA	684	476	37,5	37,6	3826	3831	183	165	2,50	3,00	5,10	5,00	135°C
VVMS62B/6		NA	841	577	46,1	46	4702	1648	199	178	3,20	3,60	6,50	6,00	135°C
VVM60B/6		NA	684	476	37,5	37,6	3826	3831	183	165	2,50	3,00	5,10	5,00	135°C
VVM62B/6		NA	841	577	46,1	46	4702	1648	199	178	3,20	3,60	6,50	6,00	135°C
VVM65B/6		OA	932	658	51,1	51,9	5208	5293	238	215	3,8	4,0	7,0	6,5	135°C
VVM66B/6		OA	1009	698	55,4	55,1	5650	5620	240	220	3,8	4,0	7,0	6,5	135°C
VVM67B/6		OA	1168	811	64,0	64,0	6527	6529	268	258	4,3	5,0	8,2	8,1	135°C
VVM69B/6		OA	1254	870	68,8	68,7	7013	7000	280	265	4,3	5,0	8,2	8,1	135°C
VVM71B/6		PA	1439	993	78,9	78,4	8046	7996	315	277	7,0	7,5	12,6	11,3	135°C
VVM75B/6		PA	1550	1077	85,0	85,0	8666	8669	326	289	7,5	8,2	14,0	12,9	135°C
VVM81B/6		QA	1735	1133	95,1	89,4	9695	9117	375	335	7,6	8,0	13,5	12,4	135°C
VVM110B/6		QA	1997	1379	109,0	109,0	11160	11100	400	365	7,6	8,0	13,5	12,4	135°C
VVM130B/6		QA	2302	1632	126,0	129,0	12867	13130	455	377	9,6	10,0	17	16	135°C

Aluminium-Gehäuse / casing in aluminium
 Sphärogussgehäuse / casing in spheroidal cast iron

Fig. 2
Gr. / size:
HA, IA



Technische Änderungen im Zuge der Weiterentwicklung behalten wir uns vor. / Details are not binding.

RA

VVM - Vibrationsmotoren

Maße VVM - Standard Typen

Ex II 2 D 50/60Hz

VVM - Electric Vibrators

Dimensions VVM - standard types

6-polig/pole

Typ Type	Fig. #	A	B	C	D	E	Ø G	N°	F	H	I	L	M	N	Kabelverschr. Cable gland
					Fußmaße Connecting dimensions										
VVM37B/6	2	448	246	230	140	170	17	4	54	116	108	207	190	225	M25x1,5
VVM38B/6	2	500 50Hz 448 60Hz	246	230	140	170	17	4	54	116	134 50Hz 108 60Hz	207	190	225	M25x1,5
VVM40B/6	2	574	246	230	140	170	17	4	54	116	171	207	190	225	M25x1,5
VVM41B/6	2	574	246	230	140	170	17	4	54	116	171	207	190	225	M25x1,5
VVM50B/6	3	617 50Hz 537 60Hz	272	275	83	229	22	6	18	131	177 50Hz 137 60Hz	238	257	253	M25x1,5
VVM53B/6	3	663 50Hz 617 60Hz	272	275	83	229	22	6	18	131	200 50Hz 177 60Hz	238	257	253	M25x1,5
VVM55B/6	3	666	329	325	105	248	22	6	22	155	178	280	304	295	M32x1,5
VVM57B/6	3	706	329	325	105	248	22	6	22	155	198	280	304	295	M32x1,5
VVMS60B/6	3	734	349	355	105	248	22	6	28	165	202	303	317	320	M32x1,5
VVMS62B/6	3	796	349	355	105	248	22	6	28	165	233	303	317	320	M32x1,5
VVM60B/6	3	734	349	355	117,5	280	26 *	6	28	165	202	303	317	320	M32x1,5
VVM62B/6	3	796	349	355	117,5	280	26 *	6	28	165	233	303	317	320	M32x1,5
VVM65B/6	3	744	370	355	117,5	280	26	6	28	180	192	330	350	350	M32x1,5
VVM66B/6	3	840	370	355	117,5	280	26	6	28	180	240	330	350	350	M32x1,5
VVM67B/6	3	840	370	355	117,5	280	26	6	28	180	240	330	350	350	M32x1,5
VVM69B/6	3	840	370	355	117,5	280	26	6	28	180	240	330	350	350	M32x1,5
VVM71B/6	3	870	395	355	117,5	280	26	6	30	192	255	355	350	375	M32x1,5
VVM75B/6	3	870	395	355	117,5	280	26	6	30	192	255	355	350	375	M32x1,5
VVM81B/6	3	862	437	355	117,5	280	26	6	35	215	230	387	320	414	M32x1,5
VVM110B/6	3	912	437	355	117,5	280	26	6	35	215	255	387	320	414	M32x1,5
VVM130B/6	3	1002	437	355	117,5	280	26	6	35	215	300	387	320	414	M32x1,5

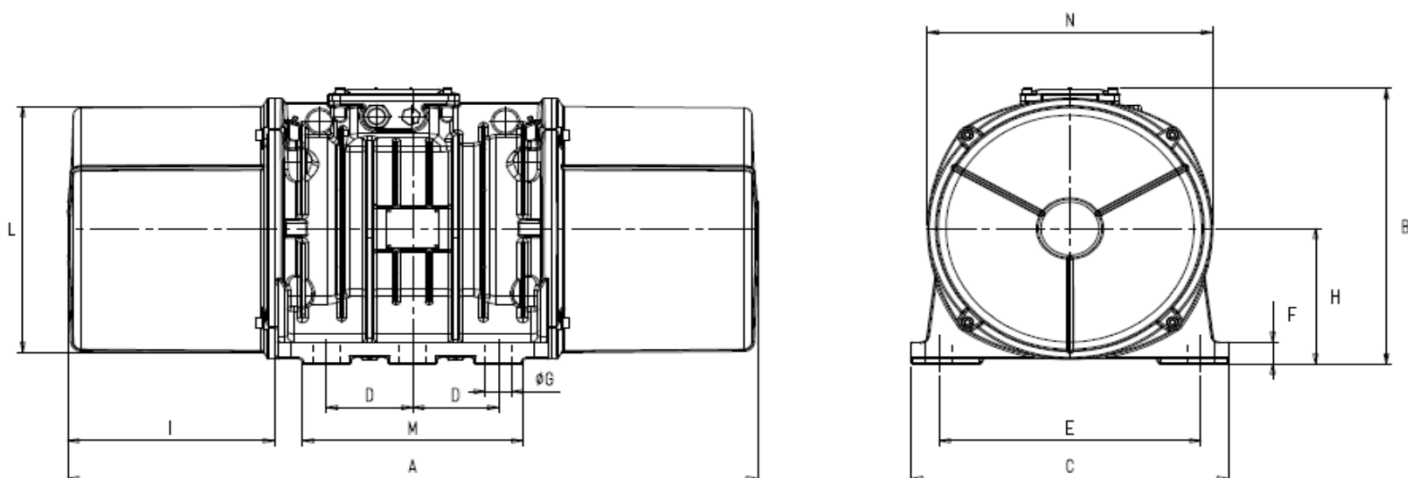
* auch für Ø G = 22mm lieferbar - Maß F wird dann 35mm

* also available with Ø G = 22mm - dimension F is then 35mm

Fig. 3

Gr. / size:

LA, MA, NA, OA, PA; QA



Die jeweils gültigen Gebrauchs- und Wartungsanleitungen sind zu beachten. / Use also the "Use and Maintenance" book.

RA

VVM - Vibrationsmotoren

Technische Daten VVM - Standard Typen Ex II 2 D 50/60Hz

VVM - Electric Vibrators

Technical Data VVM - standard types

2-/8-polig/pole

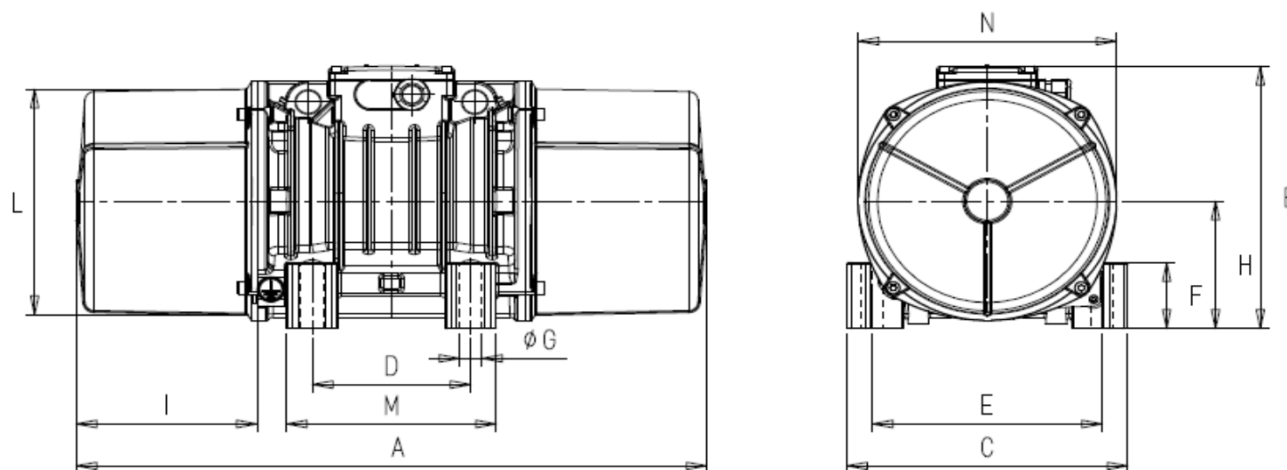
Typ Type	Upm rpm [50Hz] / [60Hz]	Gr. size	Arbeitsmoment Working Moment		Fliehkraft Centrifugal Force				Gewicht Weight		Leistung Power		Strom Current		Ex II 2 D Temp. Class
			kgcm		kN		kg		Kg		kW		A		
			50Hz	60Hz	50Hz	60Hz	50Hz	60Hz	50Hz	60Hz	50Hz	60Hz	400V	460V	

VVM55N/2	3.000 / 3.600	MA	77	52	38,2	36,6	3890	3735	102	98	4,0	4,0	6,5	5,6	135°C
----------	---------------------	----	----	----	------	------	------	------	-----	----	-----	-----	-----	-----	-------

VVM38B/8	750 / 900	HA	145	145	4,47	6,44	456	656	48	48	0,4	0,45	1,2	1,2	120°C
VVM40B/8		IA	202	202	6,25	9,0	637	917	58	58	0,4	0,5	1,4	1,3	120°C
VVM50B/8		LA	293	293	9,0	13,0	922	1327	97	97	0,95	1,1	2,2	2,2	150°C
VVM53B/8		LA	385	385	11,9	17,1	1214	1747	109	109	1,1	1,3	2,6	2,6	150°C
VVM55B/8		MA	465	465	14,4	20,7	1463	2107	130	130	1,5	1,79	4,1	4,2	135°C
VVMS60B/8		NA	684	684	21,1	30,4	2152	3099	183	183	2	2,3	5,4	5,2	135°C
VVMS62B/8		NA	841	841	25,9	37,4	2645	3809	199	199	2,5	3	6	6	135°C
VVM60B/8		NA	684	684	21,1	30,4	2152	3099	183	183	2	2,3	5,4	5,2	135°C
VVM62B/8		NA	841	841	25,9	37,4	2645	3809	199	199	2,5	3	6	6	135°C
VVM65B/8		OA	932	932	28,7	41,4	2930	4218	238	238	2,8	3,35	6,5	6,5	135°C
VVM67B/8		OA	1168	1168	36	51,9	3672	5287	268	268	4	4,3	8,2	7,9	135°C
VVM71B/8		PA	1439	1439	44,4	63,9	4526	6517	315	315	4,9	5,8	9,9	9,5	135°C

Aluminium-Gehäuse / casing in aluminium
Sphärogussgehäuse / casing in spheroidal cast iron

Fig. 2
Gr. / size:
HA, IA



Technische Änderungen im Zuge der Weiterentwicklung behalten wir uns vor. / Details are not binding.

VVM - Vibrationsmotoren

Maße VVM - Standard Typen

Ex II 2 D 50/60Hz

VVM - Electric Vibrators

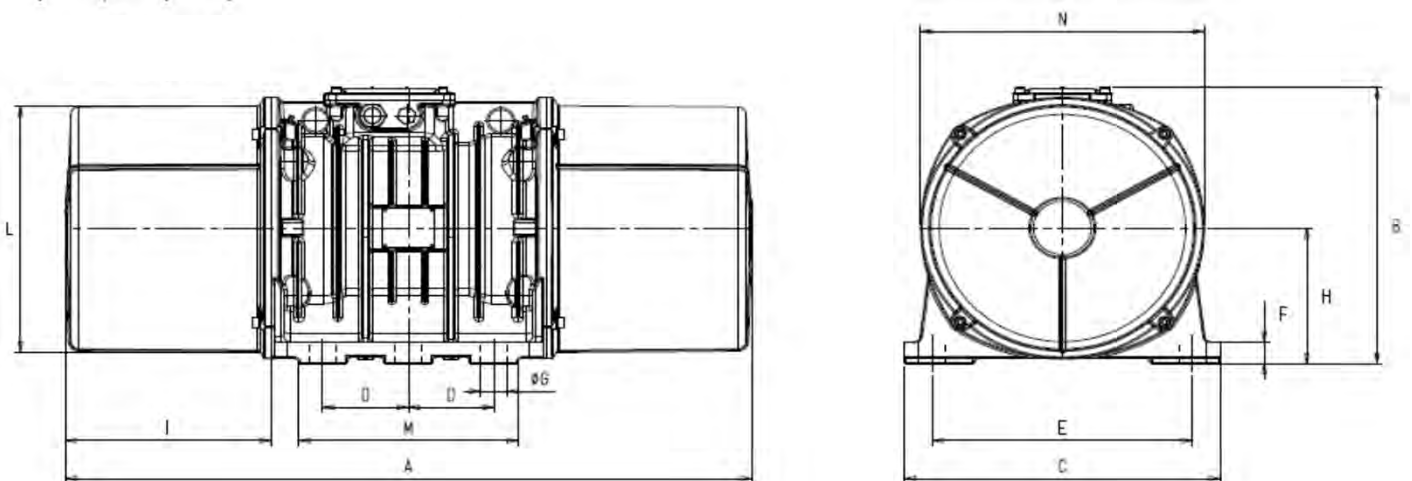
Dimensions VVM - standard types

2-/8-polig/pole

Typ Type	Fig. #	A	B	C	D	E	Ø G	N°	F	H	I	L	M	N	Kabelverschr. Cable gland
					Fußmaße Connecting dimensions										
VVM55N/2	3	584	329	325	105	248	22	6	22	155	137	280	304	295	M32x1,5
VVM38B/8	2	500	246	230	140	170	17	4	54	116	134	207	190	225	M25x1,5
VVM40B/8	2	574	246	230	140	170	17	4	54	116	171	207	190	225	M25x1,5
VVM50B/8	3	617	272	275	83	229	22	6	18	131	177	238	257	253	M25x1,5
VVM53B/8	3	617	272	275	83	229	22	6	18	131	177	238	257	253	M25x1,5
VVM55B/8	3	666	329	325	105	248	22	6	22	155	178	280	304	295	M32x1,5
VVMS60B/8	3	734	349	355	105	248	22	6	28	165	202	303	317	320	M32x1,5
VVMS62B/8	3	796	349	355	105	248	22	6	28	165	233	303	317	320	M32x1,5
VVM60B/8	3	734	349	355	117,5	280	26 *	6	28	165	202	303	317	320	M32x1,5
VVM62B/8	3	796	349	355	117,5	280	26 *	6	28	165	233	303	317	320	M32x1,5
VVM65B/8	3	744	370	355	117,5	280	26	6	28	180	192	330	350	350	M32x1,5
VVM67B/8	3	840	370	355	117,5	280	26	6	28	180	240	330	350	350	M32x1,5
VVM71B/8	3	870	395	355	117,5	280	26	6	30	192	255	355	350	375	M32x1,5

* auch für Ø G = 22mm lieferbar - Maß F wird dann 35mm
 * also available with Ø G = 22mm - dimension F is then 35mm

Fig. 3
Gr. / size:
LA, MA, NA, OA, PA





Die jeweils gültigen Gebrauchs- und Wartungsanleitungen sind zu beachten. / Use also the "Use and Maintenance" book.

RA

ALDAK GmbH **VIBRATIONSTECHNIK**




**Redcarstr. 18
53842 Troisdorf
Germany**

 **+49 (0)2241 - 1696 - 0**
 **+49 (0)2241 - 1696 - 16**

**info@aldak.de
www.aldak.de**

**Büro Ost:
Herr Paul Schmidt, Dipl.-Ing.
Gebietsverkaufsleiter**

**Gartenstr. 2a
99326 Stadtilm
Germany**

 **+49 (0)3629 - 641847**
 **+49 (0)3629 - 641848**
 **+49 (0)172 - 5192839**

schmidt@aldak.de