



BINDER CLUTCHES & BRAKES

Betriebsanleitung 77 600..A15

Federdruck-Einscheibenbremse

Typen: 77 60010A15
77 60011A15
77 60013A15
77 60016A15
77 60019A15
77 60024A15



Kendrion Binder Magnete GmbH
Power Transmission
Mönchweilerstraße 1
78048 Villingen-Schwenningen

POWER OF MAGNETISM AND PARTNERSHIP

CLASSIC LINE

Inhaltsverzeichnis

1. Allgemeines	3
1.1 Vorwort.....	3
1.2 Normen und Richtlinien	3
1.3 EG-Herstellererklärung	3
1.4 Haftung	3
2. Produktbeschreibung	4
2.1 Wirkungsweise.....	4
2.2 Aufbau.....	4
3. Montage	6
3.1 Mechanische Montage.....	6
3.2 Montage Zubehör	6
3.3 Elektrischer Anschluß und Betrieb	7
3.3.1 Gleichstromanschluß	7
3.3.2 Wechselstromanschluß	8
3.3.3 Anschluß Mikroschalter	10
3.4 Elektromagnetische Verträglichkeit	11
3.5 Inbetriebnahme.....	14
3.6 Einstellen des übertragbaren Drehmoments M_4	15
4. Wartung	15
5. Lieferzustand	17
6. Emissionen	17
6.1 Geräusche	17
6.2 Wärme	17
7. Störungssuche	18
8. Sicherheitshinweise	19
8.1 Bestimmungsgemäße Verwendung	19
8.2 Allgemeine Sicherheitshinweise	19
8.2.1 Projektierung.....	20
8.2.2 Inbetriebnahme.....	20
8.2.3 Montage.....	20
8.2.4 Betrieb/Gebrauch.....	20
8.2.5 Wartung bzw. Reparatur.....	21
8.3 Verwendete Zeichen für Sicherheitshinweise.....	21
9. Definitionen der verwendeten Ausdrücke	22
10. Technische Daten	24
11. Vertragswerkstätten für Wartungs- bzw. Reparaturarbeiten	26

Verfasser: Kendrion Binder Magnete GmbH
 Power Transmission
 Ersatz für: -
 Ersetzt Ausgabe vom: 13.01.2004

1. Allgemeines

1.1 Vorwort

Diese Betriebsanleitung (BA) erläutert die Funktionsweise und Leistungsmerkmale der Kendrion Binder Federdruckbremsen Baureihe 77 600..A15. Bei der Projektierung der Maschine (z.B. Motor) oder Anlage sowie bei Inbetriebnahme, Einsatz und Wartung der Federdruckbremse sind die in dieser Betriebsanleitung enthaltenen Sicherheitshinweise unbedingt zu beachten. Bei Unklarheiten sind Drehmomente und deren Schwankung, Einbausituation, Verschleiß und Verschleißreserve, Schaltarbeit, Einlaufbedingungen, Lüftbereich, Umweltbedingungen und dergleichen im voraus mit Kendrion Binder abzustimmen. Kendrion Binder Federdruckbremsen der Baureihe 77 600..A15 sind nicht verwendungsfertige Produkte. Sie werden im folgenden Komponenten genannt.

1.2 Normen und Richtlinien

Die Komponenten sind gebaut, geprüft und ausgelegt nach dem aktuellen Stand der Technik, insbesondere nach den Bestimmungen für elektromagnetische Geräte und Komponenten (DIN VDE 0580).

Federdruckbremsen fallen als „elektromagnetische Komponenten“ nicht in den Anwendungsbereich der „Niederspannungsrichtlinie“ und dürfen somit nicht mit dem CE-Kennzeichen versehen werden. Die Einhaltung der EMV-Richtlinie 89/336/EWG ist mit entsprechenden Schaltgeräten bzw. Ansteuerungen vom Anwender sicherzustellen.

1.3 EG-Herstellererklärung

nach Anhang II B der EG-Maschinenrichtlinie (98/37/EG):

Hiermit erklären wir, daß die unten angeführten Produkte zum Einbau in Maschinen oder zum Zusammenbau mit anderen Elementen zu einer Maschine bestimmt sind. Die Inbetriebnahme der Maschine ist solange untersagt, bis festgestellt wurde, daß sie den Bestimmungen der EG-Richtlinie 98/37/EG entspricht.

Hersteller: Kendrion Binder Magnete GmbH
Power Transmission
Mönchweilerstraße 1
D-78048 Villingen-Schwenningen

Angewendete Normen und Vorschriften:

VDE 0470 (EN 60529) Schutzarten durch Gehäuse
DIN VDE 0580 Elektromagnetische Geräte und Komponenten

Produkte: Elektromagnetisch gelüftete Federdruck-Einscheibenbremse
77 60010A15 77 60016A15
77 60011A15 77 60019A15
77 60013A15 77 60024A15

Kendrion Binder Magnete GmbH
Power Transmission

Villingen, den 13.01.2004


.....
Rudolf Schlosser
(Business Manager)

1.4 Haftung

Werden die Komponenten nicht ordnungsgemäß, bestimmungsgemäß und gefahrlos verwendet, wird keine Haftung für daraus entstehende Schäden übernommen.

Die Angaben in der Betriebsanleitung waren bei Drucklegung auf dem neuesten Stand. Aus den Angaben können keine Ansprüche auf bereits gelieferte Komponenten geltend gemacht werden.

2. Produktbeschreibung

2.1 Wirkungsweise

Die Federdruck-Einscheibenbremse ist eine Komponente für Trockenlauf, bei der die Kraftwirkung eines elektromagnetischen Feldes zum Aufheben der durch Federkraft erzeugten Bremswirkung ausgenutzt wird. Die Federdruck-Einscheibenbremse bremst im stromlosen Zustand und lüftet beim Anlegen einer Gleichspannung. Bei Bremsen mit integriertem Gleichrichter (Einweg- oder Brückengleichrichtung) kann die Bremse direkt an Wechselspannung angeschlossen werden.

Durch eine formschlüssige Verbindung der Reibscheibe mit einem Mitnehmer und der Verbindung des Mitnehmers mit der Welle der Maschine (z.B. Motorwelle) wird das erzeugte Drehmoment (Bremsmoment) der Federdruckbremse an die Maschine (z.B. Motor) abgegeben.

2.2 Aufbau

Das Magnetgehäuse (1.1) der Federdruck-Einscheibenbremse enthält die fest eingebaute Erregerwicklung (1.2) deren Anschlußklemmen im Anschlußgehäuse (14) sind und die Druckfedern (3), die über den Anker (2) die Reibscheibe (5) gegen das Reibblech¹⁾ (10) und somit gegen den Flansch (11) drücken. Dadurch wird die Bremswirkung der Federdruckbremse erzeugt. Über den Zwischenring (6) wird der Luftspalt s vorgegeben. Die Reibscheibe (5) ist mit einem Vierkant versehen und auf dem Mitnehmer (17) axial verschiebbar. Über eine Stopfbuchsenverschraubung (24) (PG 11) kann die kundenspezifische Anschlußleitung in das Anschlußgehäuse (14) geführt werden.

Beim Anlegen einer Gleichspannung an die Erregerwicklung (1.2) der Federdruck-Einscheibenbremse wird infolge der Kraftwirkung des magnetischen Feldes die Federkraft kompensiert, der Anker (2) gelüftet und damit die Bremswirkung der Bremse aufgehoben.

Die abzubremsende Welle erfährt durch die Federdruck-Einscheibenbremse keine axiale Kraft.

Bei Bremsen mit einer Handlüftung (21) sind entsprechende Ausnehmungen in dem die Bremse umschließenden Teil (z.B. Lüfterhaube) vorzunehmen. Die Handlüftung (21) bietet die Möglichkeit (z.B. bei Stromausfall) die Bremse von Hand zu lüften.

Legende zur Abb. 5/1:

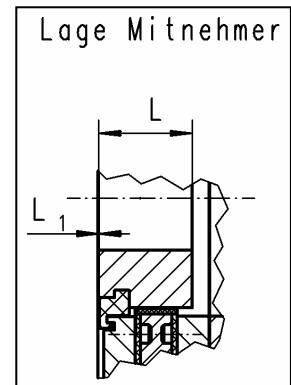
1.1	Magnetgehäuse	17	Mitnehmer
1.2	Erregerwicklung	18	Befestigungsfläche
2	Anker	19	Mikroschalter
3	Druckfeder	19.1	Stopfbuchsenverschraubung
4	Druckbolzen	19.2	Deckel Mikroschalter
5	Reibscheibe	19.3	Kontermutter
6	Zwischenring	19.4	Sechskantschraube
7	Einstellring	20	Schutzdeckel
8	Gewindestift	20.1	Zylinderschrauben Schutzdeckel
9	Abdeckhaube	21	Handlüftung
10	Reibblech	21.1	Bügel
11	Flansch	21.2	Nocken mit Gewindebuchse
12	Dichtring	22	Befestigungsschrauben
13	Zylinderschraube	23	Verschlußstopfen
14	Anschlußgehäuse	24	Stopfbuchsenverschraubung Anschlußgehäuse
15	Hülse (nur bei Größe 24)	25	Deckel Anschlußgehäuse
16	Typenschild (Leistungsschild)		

¹⁾Größe 10 bis 16

3. Montage

3.1 Mechanische Montage

Der Mitnehmer (17) ist auf eine Welle mit Paßfeder nach DIN 6885 Bl. 1 aufzuschieben und axial zu sichern (mittels Wellenbund, Sicherungsring oder dergleichen). Es ist darauf zu achten, daß die Stirnfläche des Mitnehmers (17) in einer Ebene mit der Stirnfläche des Flansches (11) liegt. Die Reibscheibe (5) ist mit der gesamten Federdruck-Einscheibenbremse auf den Mitnehmer (17) zu schieben und am Zentrierdurchmesser d_2 (siehe Datenblatt Classic Line) des Flansches (11) zu zentrieren. Es ist darauf zu achten, daß sich die Reibscheibe (5) auf dem Mitnehmer (17) unter geringem Widerstand verschieben läßt.



	Größe					
	10	11	13	16	19	24
L [mm]	20,5	20,5	24	26,5	30	45
L ₁ [mm]	0-0,8	0-0,8	0-1	0-1	0-1	0-1,2
M _A [Nm]	5,5	5,5	5,5	9,5	9,5	22
M _{AZ} [Nm]	1,5	1,5	3	5	5	11

Tab. 6/1: Abmessungen Mitnehmer (17); Anzugsmomente Befestigungsschrauben (22) und Zylinderschrauben (13)

Zum Anbau der Bremse muß die Befestigungsfläche (18) folgende Anforderungen erfüllen:

- Planlaufabweichung gegenüber der Welle <0,1mm (Meßradius = Lochkreisradius)
- Werkstoff: Stahl, Gußeisen, Aluminium. Der Werkstoff muß gut wärmeleitend sein
- Absolute Öl- und Fettfreiheit
- Zulässiger Mittenversatz des Zentrierdurchmessers (Befestigungsfläche) zur Welle <0,2mm

Mit den Befestigungsschrauben (22) wird nun die Federdruck-Einscheibenbremse an die Befestigungsfläche (18) angeschraubt. Die Anzugsmomente M_A der Befestigungsschrauben (22) sind der Tab. 6/1 zu entnehmen.



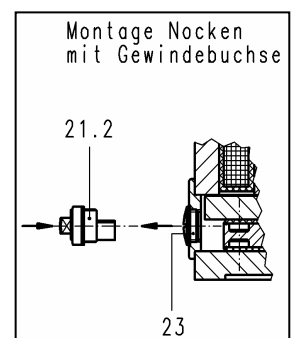
Achtung:

Die Reibscheibe (5) muß auf dem Mitnehmer (17) von Hand leicht verschiebbar sein. Die montierten Bauteile, insbesondere die Reibflächen müssen fettfrei sein. Bei Bremsen, deren Reibscheibe (5) bzw. Mitnehmer (17) Gummipuffer (zur Geräuschreduzierung) besitzen, müssen die Gummipuffer vor der Montage leicht eingefettet werden, um die Aufschiebekräfte bei der Montage der Bremse zu verringern.

3.2 Montage Zubehör

Handlüftung:

Die zwei am Umfang des Zwischenringes (6) gegenüberliegenden Verschlußstopfen (23) sind auszudrehen. Die Nocken (21.2) mit der Gewindebuchse sind in die Bohrungen der Verschlußstopfen (23) lagerichtig (siehe Abbildung) einzuschrauben und mit Loctite 601 zu sichern. Der Handlüftbügel (21.1) ist in den Vierkant der Nocken (21.2) einzuhängen. Die mechanischen Lüftkräfte F und die maximalen Lüftkräfte (Betätigungskräfte) F_{max} sind Tab. 24/1 zu entnehmen.



Vorsicht:

Beim Montieren der Nocken (21.2) ist darauf zu achten, daß die an den Nocken (21.2) vorhandene Fläche, in Richtung Anker (2) montiert wird. Durch eine angebaute Handlüftung (21) kann das Bremsmoment manuell aufgehoben werden. Es ist daher der Anbau der Bremse so zu wählen, daß ein unbeabsichtigtes Betätigen der Handlüftung (21) ausgeschlossen wird.



Warnung:

Die mechanische Handlüftung (21) muß sich im unbetätigten Zustand in Mittelposition (siehe Abb. 5/1) befinden, da nur hier, eine vollständig geschlossene Bremse sichergestellt ist. Wird dies nicht erreicht, kann nicht sichergestellt werden, daß die volle Bremswirkung der Federdruck-Einscheibenbremse erreicht wird. Der Anwender hat dann unverzüglich die Anlage bzw. Maschine (z.B. Motor) still zusetzen. Die Wiederinbetriebnahme ist nur nach Sicherstellung der einwandfreien Funktion der Handlüftung (21) und der Rückstellung des Handlüftbügels in seine Mittelposition (siehe Abb. 5/1) gestattet.

3.3 Elektrischer Anschluß und Betrieb

Die Federdruck-Einscheibenbremse ist an Gleichspannung anzuschließen. Bei Bremsen mit integrierten Gleichrichtern kann die Federdruck-Einscheibenbremse direkt an Wechselspannung angeschlossen werden. Die Anschlußbelegung ist Abb. 7/1 zu entnehmen. Die kundenspezifische Anschlußleitung ist über eine Stopfbuchsenverschraubung (24) (PG 11) an die Anschlußklemmen bzw. an den integrierten Gleichrichter anzuschließen. Zum Anschluß der einzelnen Litzen der Anschlußleitung an die Anschlußklemmen bzw. an die Klemmen des integrierten Gleichrichters (Einweg- oder Brückengleichrichter) ist der Deckel (25) des Anschlußgehäuses (14) zu demontieren.



Achtung:

Bei Montage des Deckels (25) mit dem Anschlußgehäuse (14) sind die Anzugsmomente M_A der Zylinderschrauben nach Tab. 10/1 unbedingt einzuhalten. Die Flachdichtung zwischen Anschlußgehäuse (14) und Anschlußdeckel (25) darf nicht beschädigt werden.

Die Versorgungsspannung kann sowohl über Brückengleichrichter, als auch über Einweggleichrichter oder eine Kombination beider erfolgen. Zum direkten Anschluß an ein Wechselstromnetz stehen diverse Gleichrichtertypen (siehe Tab. 9/1 Auszug) zur Verfügung. Bei Bremsen mit integrierten Gleichrichtern kann zwischen Brückengleichrichtung bzw. Einweggleichrichtung gewählt werden. Welligkeiten der Spannung durch getaktete Versorgungen können je nach Größe und Momenten zu Brummen oder zu einem nicht bestimmungsgemäßen Betriebsverhalten der Komponente führen. Der Anwender oder Systemhersteller hat durch die elektrische Ansteuerung den bestimmungsgemäßen Betrieb zu gewährleisten.

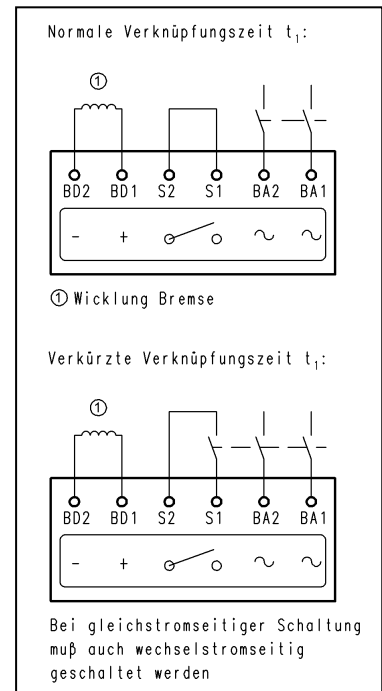


Abb. 7/1

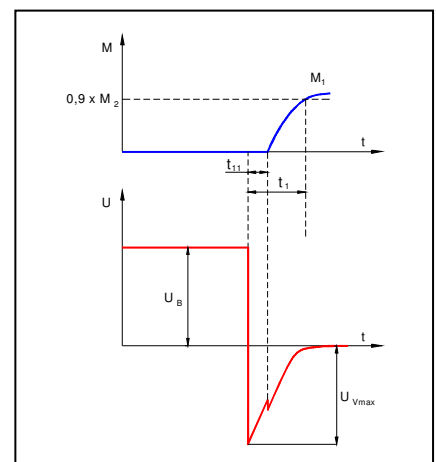
3.3.1 Gleichstromanschluß

Der prinzipielle Verlauf der Spannung beim Abschalten der Erregerwicklung (Spule) (1.2) entspricht nebenstehender Kurve.



Achtung:

Die Spannungsspitze U_{Vmax} während des Abschaltens kann ohne Schutzbeschaltung im Millisekunden-Bereich **mehrere 1000V** erreichen. Die Erregerwicklung (Spule) (1.2), Schaltkontakte und elektronische Bauteile können zerstört werden. Beim Abschalten kommt es zu Funkenbildung am Schalter. Beim Abschalten muß daher der Strom über eine Schutzbeschaltung abgebaut werden, dabei werden dann auch Spannungen begrenzt. Bei Verwendung von Kendrion Binder Gleichrichtern (siehe Tab. 9/1) ist die Schutzbeschaltung integriert und reicht für Standardanwendungsfälle aus.



U_B Betriebsspannung (Spulenspannung)
 U_{Vmax} Abschaltspannung



Achtung:

Empfindliche elektronische Bauteile (z.B. Logikbauteile) können auch durch die niedrigere Spannung beschädigt werden

3.3.2 Wechselstromanschluß

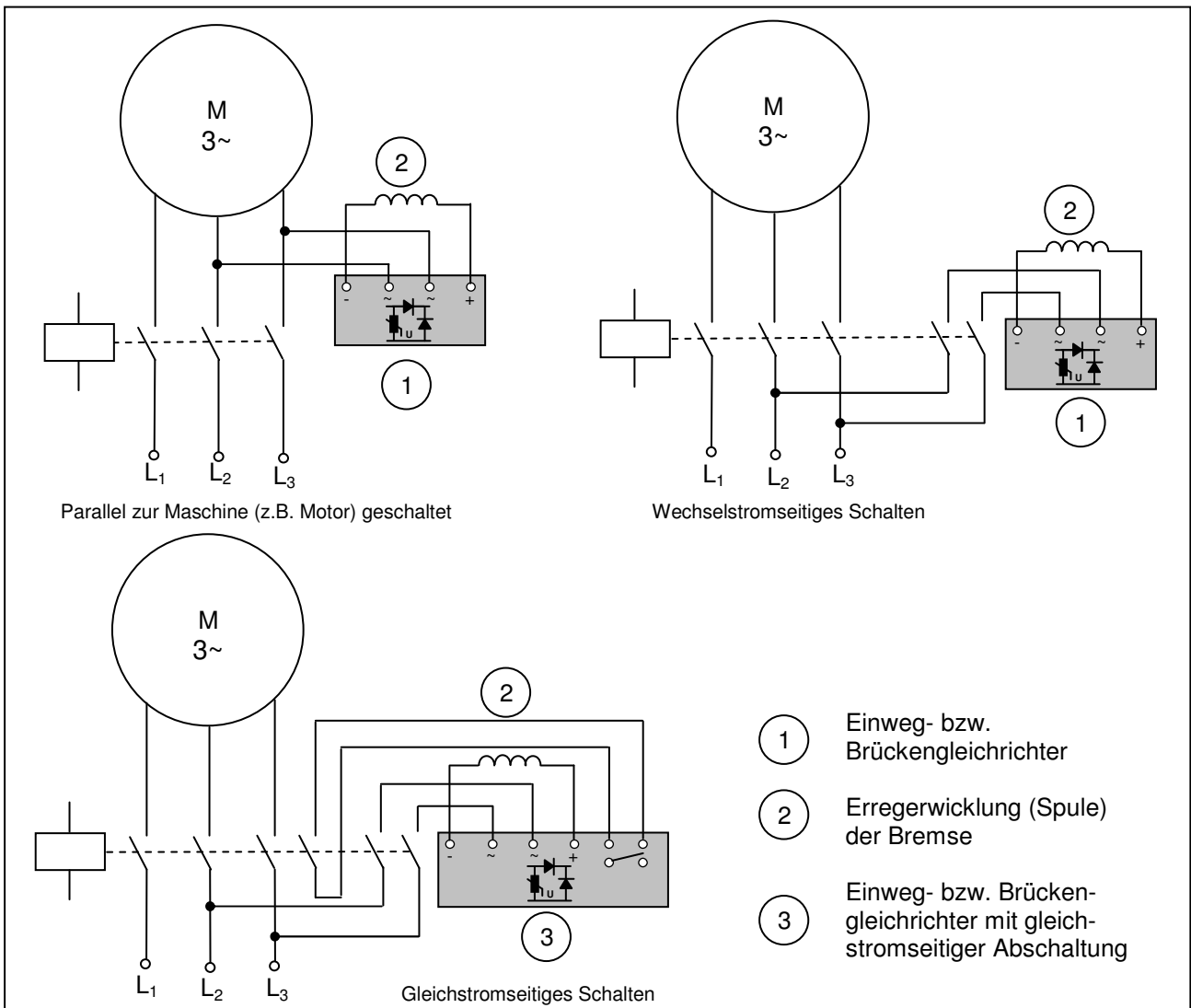
Der Anschluß direkt an Wechselspannung ist nur über Gleichrichter möglich. Die Beschaltung bei Einphasen-Wechselspannung ist analog zur Drehstrombeschaltung vorzunehmen. Je nach Schaltungsart (gleichstromseitiges Schalten, bzw. wechselstromseitiges Schalten) sind unterschiedliche Verknüpfungszeiten erreichbar.

Einweggleichrichtung:

Bei Einweggleichrichtung ergibt sich eine Spulenspannung U_2 die um den Faktor 0,445 kleiner ist als die Eingangsspannung am Gleichrichter. Einweggleichrichter haben eine hohe Restwelligkeit, die im Vergleich zur Brückengleichrichtung je nach Bremsgröße zu etwas kürzeren Schaltzeiten führt. Der Einweggleichrichter wird daher (auch aufgrund der kleineren Spulenspannungen) bevorzugt. Bei kleinen Baugrößen kann es jedoch zum Brummen der Bremse kommen.

Brückengleichrichtung:

Brückengleichrichter liefern eine Spannung mit geringer Restwelligkeit, so daß auch bei kleinen Baugrößen ein Brummen der Bremse vermieden wird. Bei Brückengleichrichtung ergibt sich eine Spulenspannung U_2 die um den Faktor 0,89 kleiner ist als die Eingangsspannung am Gleichrichter.



Wechselstromseitiges Schalten:

Die einfachste Art der Beschaltung ergibt sich durch paralleles Anschließen von Gleichrichter und Bremse im Klemmenkasten der Maschine (z.B. Motor). Bei dieser Beschaltung ist jedoch zu berücksichtigen, daß der Motor nach Abschalten als Generator wirkt und so die Verknüpfungszeiten erheblich verlängern kann (mindestens Faktor 5). Die Trennzeiten werden nicht verlängert.

Gleichstromseitiges Schalten:

Bei gleichstromseitiger Schaltung der Bremse wird z.B. am Motorschütz ein zusätzlicher Hilfskontakt aufgesteckt, der die Stromzuführung zur Bremse auf der Gleichstromseite unterbricht.



Achtung:

Bei gleichstromseitiger Schaltung muß die Bremse mit einer Schutzbeschaltung betrieben werden, um unzulässige Überspannungen zu vermeiden. Die in den Technischen Daten angegebenen Schaltzeiten beziehen sich auf gleichstromseitige Schaltung der Bremse.

Empfohlene Gleichrichter:

Gleichrichtertyp	Gleichrichterart	Nenneingangsspannungsbereich U_1/VAC (40-60Hz)	Ausgangsspannung U_2/VDC	Max. Ausgangsstrom R-Last I/ADC	L-Last I/ADC
32 07.22A.0	Einweg	0-500 ($\pm 10\%$)	$U_1 \cdot 0,445$	1,6	2,0
32 07.23A.0	Brücke	0-400 ($\pm 10\%$)	$U_1 \cdot 0,890$	1,6	2,0
32 17350E..	Übererregung Brücke \Rightarrow Einweg	48-120 ($\pm 10\%$) 220-415 ($\pm 10\%$) 480-525 ($\pm 10\%$)	$U_1 \cdot 0,890 / U_1 \cdot 0,445$	2,3	3
32 17.2.A..	Übererregung Brücke \Rightarrow Einweg	110-230 ($\pm 10\%$) 220-415 ($\pm 10\%$)	$U_1 \cdot 0,890 / U_1 \cdot 0,445$	1,2 0,8	1,5 1,0
Bitte Datenblätter der jeweiligen Gleichrichtertypen beachten					

Tab. 9/1



Warnung:

Alle Arbeiten dürfen nur von qualifiziertem Fachpersonal ausgeführt werden. Elektrischen Anschluß nur im spannungsfreien Zustand durchführen. Typenschildangaben sowie das Schaltbild im Klemmenkasten oder die Betriebsanleitung beachten.



Warnung:

Die Bremse ist ein Gleichstromsystem. Die dauernd zulässige Spannungsänderung an der Anschlußstelle der elektromagnetischen Komponente beträgt +10% bis -10% der Nennspannung.

Grundsätzlich ist beim Anschließen zu prüfen, daß

- die Anschlußleitungen der Verwendungsart, den auftretenden Spannungen und Stromstärken angepaßt sind,
- ausreichend bemessene Anschlußleitungen, Verdreh-, Zug- und Schubentlastung sowie Knickschutz für die Anschlußleitungen vorgesehen sind,
- der Schutzleiter (nur bei Schutzklasse I) am Erdungspunkt angeschlossen ist,
- sich im Klemmenkasten keine Fremdkörper, Schmutz oder Feuchtigkeit befindet,
- nicht benötigte Kabeleinführungen und der Klemmenkasten selbst so verschlossen sind, daß die vorgesehene Schutzart nach VDE 0470 (EN 60539) eingehalten wird.

3.3.3 Anschluß Mikroschalter

Bei Bremsen mit Mikroschalter (19) zur Überwachung des Lüftzustandes der Federdruck-Einscheibenbremse ist der Mikroschalter (19) in den Steuerstromkreis zur Ansteuerung der Maschine (z.B. Motor) zu integrieren. Der Mikroschalter (19) verhindert dann ein Anlaufen der Maschine (z.B. Motor) gegen die Bremse bei nicht geöffneter Federdruck-Einscheibenbremse. Zur Montage des Anschlußkabels ist bei Bremsen mit Schutzdeckel (20) für den Mikroschalter (19), der Schutzdeckel (20) zu entfernen.

Anschließend kann der Deckel (19.2) des Mikroschalters (19) gelöst und entfernt werden. Über eine Stopfbuchsenverschraubung (19.1) (PG 9) kann die kundenspezifische Anschlußleitung für den Mikroschalter (19) in das Anschlußgehäuse des Mikroschalters(19) geführt werden.

Die Litzen des Anschlußkabels sind über die Anschlußklemmen des Mikroschalters (19) mit den Kontakten NO (Normally Open) und C (Common) zu verbinden. Nach erfolgter Kontaktierung muß der Deckel (19.2) des Mikroschalters (19) und der Schutzdeckel (20) für den Mikroschalter (19) wieder montiert werden.

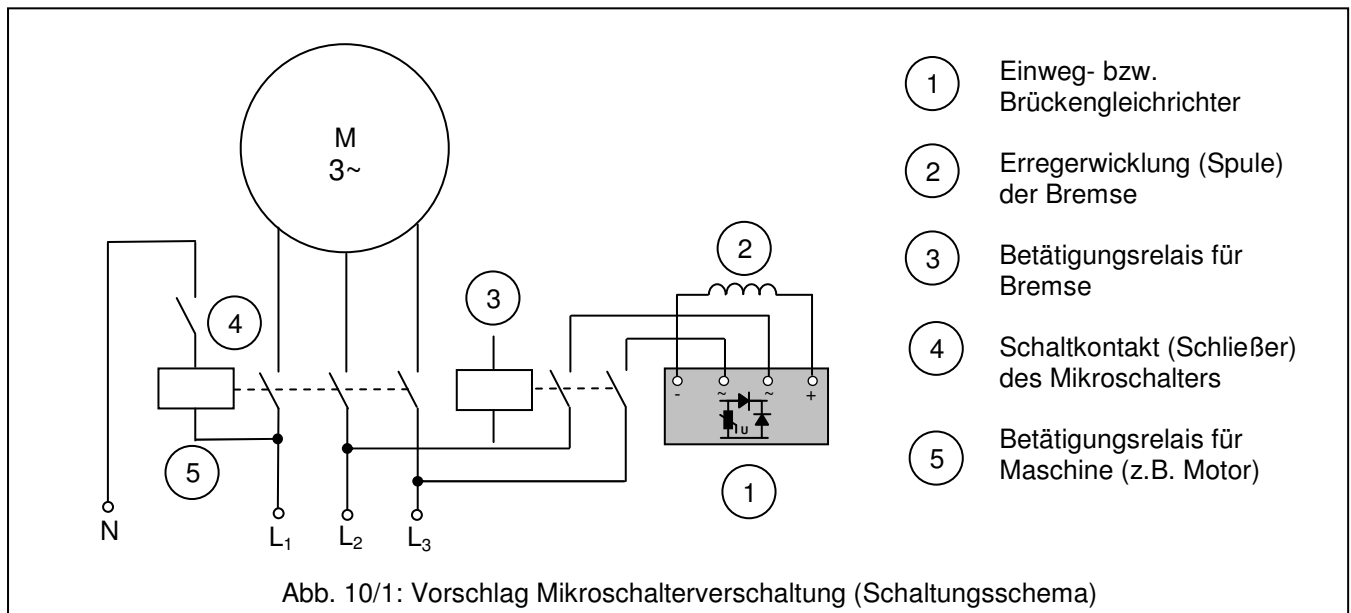


Achtung:

Bei Montage des Schutzdeckels (20), Deckels (19.2) und des Deckels (25) für das Anschlußgehäuse (14) sind die Anzugsmomente M_A der Zylinderschrauben nach Tab. 10/1 unbedingt einzuhalten.

	Größe					
	10	11	13	16	19	24
Anzugsmoment M_A [Nm] der Zylinderschrauben (20.1) für Schutzdeckel (20)	-	-	-	5	5	5
Anzugsmoment M_A [Nm] der Zylinderschrauben für Deckel (19.2) des Mikroschalters (19)	-	-	0,75	0,75	0,75	0,75
Anzugsmoment M_A [Nm] der Zylinderschrauben für Deckel (25) des Anschlußgehäuses (14)	1,6	1,6	1,6	1,6	1,6	1,6

Tab. 10/1: Anzugsmomente Zylinderschrauben für Schutzdeckel (20), Deckel (19.2) und Deckel (25) des Anschlußgehäuses (14).



Achtung:

Der Vorschlag zur elektrischen Verschaltung der Bremse mit Mikroschalter (19) nach Abb. 10/1 entspricht den allgemeinen Empfehlungen zur Verschaltung elektromagnetischer Komponenten in elektrischen Maschinen (z.B. Motoren) ohne den Einfluß eines Lastmoments. Für Anwendungen mit Einwirkung eines Lastmoments hat der Systemanwender die sichere und sachgemäße elektrische Verschaltung des Mikroschalters (19) und der Bremse sicherzustellen.

3.4 Elektromagnetische Verträglichkeit

Die elektromagnetische Verträglichkeit muß nach dem EMVG bezüglich der Störunempfindlichkeit gegen von außen einwirkende elektromagnetische Felder und leitungsgebundene Störungen sichergestellt werden. Darüber hinaus muß die Aussendung elektromagnetischer Felder und leitungsgebundener Störungen beim Betrieb der Komponente limitiert werden. Aufgrund der von Beschaltung und Betrieb abhängigen Eigenschaften der Bremse ist eine Konformitätserklärung zur Einhaltung der entsprechenden EMV-Norm nur im Zusammenhang mit der Beschaltung möglich, für die einzelnen Komponenten jedoch nicht.

Die Federdruck-Einscheibenbremsen 77 600..A15 sind grundsätzlich für den industriellen Einsatz vorgesehen, für den die elektromagnetische Verträglichkeit in den Fachgrundnormen VKE 0839 Teil 6-2 (EN 1000-6-2) bezüglich Störfestigkeit und VDE 0839 Teil 81-2 (EN 50081-2) für die Störaussendungen geregelt ist.

Für andere Anwendungsbereiche gelten ggf. andere Fachgrundnormen, die vom Hersteller des Gesamtsystems zu berücksichtigen sind.

Die elektromagnetische Verträglichkeit von Geräten oder Baugruppen wird nach Basisstandards festgestellt, die aus den Fachgrundnormen ersichtlich sind.

Im folgenden werden deshalb Beschaltungsempfehlungen für die Einhaltung der verschiedenen Basisstandards gegeben, die für den Einsatz im Industriebereich und darüber hinaus auch teilweise in anderen Anwendungsbereichen relevant sind.

Zusätzliche Informationen zur elektromagnetischen Verträglichkeit insbesondere der unter 3.3 empfohlenen elektronischen Gleichrichter sind aus deren Datenblättern ersichtlich.

Störunempfindlichkeit nach EN 61000-4:

EN 61000-4-2 Elektrostatische Entladung:

Die Federdruck-Einscheibenbremsen 77 600..A15 entsprechen mindestens dem Schärfegrad 3 ohne zusätzliche Maßnahmen. Die unter 3.3 empfohlenen Gleichrichter entsprechen dem Schärfegrad 3 ohne zusätzliche Maßnahmen. Bei Bremsen mit integrierten Gleichrichtern entspricht der Gleichrichter Schärfegrad 3 ohne zusätzliche Maßnahmen.

EN 61000-4-3 Elektromagnetische Felder:

Die Bremsen entsprechen mindestens Schärfegrad 3 ohne zusätzliche Maßnahmen. Die empfohlenen Gleichrichter entsprechen dem Schärfegrad 3 ohne zusätzliche Maßnahmen. Bei Bremsen mit integrierten Gleichrichtern entspricht der Gleichrichter Schärfegrad 3 ohne zusätzliche Maßnahmen.

EN 61000-4-4: Transiente Störgrößen (Burst):

Die Bremsen entsprechen mindestens Schärfegrad 3 ohne zusätzliche Maßnahmen. Die empfohlenen Gleichrichter entsprechen dem Schärfegrad 3. Bei den Produkten der Reihe 32 17.2.A.. können bei Schärfegrad 3 zeitlich begrenzte geringfügige Spannungserhöhungen auftreten, die jedoch keine Funktionsstörung zur Folge haben. Bei Bremsen mit integrierten Gleichrichtern entspricht der Gleichrichter Schärfegrad 3 ohne zusätzliche Maßnahmen.

EN 61000-4-5 Stoßspannungen:

Die Bremsen entsprechen mindestens Schärfegrad 3 ohne zusätzliche Maßnahmen. Die empfohlenen Gleichrichter entsprechen dem Schärfegrad 3. Bei Bremsen mit integrierten Gleichrichtern entspricht der Gleichrichter Schärfegrad 3 ohne zusätzliche Maßnahmen.

EN 61000-4-9 Impulsmagnetfelder, EN 61000-4-10 gedämpfte schwingende Magnetfelder:

Da die Arbeitsmagnetfelder der elektromagnetischen Komponenten um ein Vielfaches stärker als Störfelder sind, ergeben sich keine Funktionsbeeinflussungen. Die Bremsen entsprechen mindestens Schärfegrad 4. Die empfohlenen Gleichrichter entsprechen mindestens Schärfegrad 3. Bei Bremsen mit integrierten Gleichrichtern entspricht der Gleichrichter Schärfegrad 3 ohne zusätzliche Maßnahmen.

EN 61000-4-11 Spannungseinbrüche, Kurzzeitunterbrechungen und kurzzeitige Versorgungsspannungsschwankungen:

a) Spannungsunterbrechungen:

Die Bremsen nach DIN VDE 0580 gehen spätestens nach den spezifizierten Schaltzeiten in den stromlosen Schaltzustand über, wobei die Schaltzeit von der Ansteuerung und den Netzverhältnissen (z.B. Generatorwirkung auslaufender Motoren) abhängig ist. Spannungsunterbrechungen mit kürzerer Zeitdauer als der Ansprechverzugszeit nach DIN VDE 0580 verursachen keine Fehlfunktion. Der Anwender hat sicherzustellen, daß ein Folgeschaden (z.B. Arbeit des Motors gegen die geschlossene Bremse durch evtl. noch zweiphasig bestromte Motoren bei Ausfall einer Phase oder Rutschen eines elektromagnetisch schließenden Systems infolge Drehmomentabfalls) vermieden wird. Die Funktionsfähigkeit der elektromagnetischen Komponente und des elektronischen Zubehörs bleibt erhalten, wenn o.g. Folgeschäden vermieden werden.

b) Spannungseinbrüche und kurzzeitige Versorgungsspannungsschwankungen:

Elektromagnetisch öffnende Systeme:

Spannungseinbrüche und Versorgungsspannungsschwankungen auf Werte unter 60% der Nennspannung mit einer Zeitdauer größer als der Ansprechverzugszeit nach DIN VDE 0580 können zu zeitweisem Übergang in den stromlosen Schaltzustand führen. Folgeschäden wie unter a) sind durch den Anwender auf geeignete Weise zu verhindern.

Elektromagnetisch schließende Systeme:

Spannungseinbrüche und Versorgungsspannungsschwankungen wie o.g. auf Werte unterhalb der dauerhaft zulässigen Toleranzen führen zum Absinken des Drehmoments. Der Anwender hat sicherzustellen, daß ein Folgeschaden vermieden wird.

Funkentstörung nach EN 55011:

Die Bremsen und die empfohlenen elektronischen Gleichrichter sind der Gruppe 1 nach EN 55011 zugehörig. Das Störverhalten ist nach feldgebundener Störstrahlung und leitungsgebundener Störspannung zu unterscheiden.

a) Funkstörstrahlung:

Bei Betrieb mit Gleichspannung bzw. gleichgerichteter 50/60 Hz-Wechselspannung entsprechen alle Komponenten den Grenzwerten der Klasse B.

b) Funkstörspannung:

Bei Betrieb mit Gleichspannung entsprechen die elektromagnetischen Komponenten mindestens den Grenzwerten der Klasse A. Werden die Komponenten mit elektronischen Gleichrichtern oder sonstigen elektronischen Ansteuerungen an 50/60 Hz-Wechselstromnetz betrieben, sind zur Erreichung der Grenzwerte der Klasse A ggf. Entstörmaßnahmen nach Abb. 12/1 notwendig. Es wird die Verwendung von Entstörkondensatoren empfohlen, deren Dimensionierung von den elektrischen Anschlußdaten der elektromagnetischen Komponenten und auch von den Netzverhältnissen abhängig ist. Die unter 3.3 aufgeführten empfohlenen Gleichrichter mit CE-Zeichen nach EMVRL haben bereits integrierte Entstörglieder, wenn nicht im jeweiligen Datenblatt anders angegeben ist mindestens Klasse A nach EN 55011 gewährleistet.

Für den Betrieb mit den empfohlenen oder anderen Gleichrichtern sind in Tab. 13/1 die empfohlenen Werte zusammengefaßt. Die Entstörung ist möglichst nahe am Verbraucher zu installieren. Störungen beim Schalten der elektromagnetischen Komponenten sind generell durch die induktive Last bedingt. Je nach Erfordernis kann eine Abschaltspannungsbegrenzung durch eine antiparallele Diode oder Bauelemente zur Spannungsbegrenzung, wie Varistoren, Transildioden, WD-Glieder o.a. vorgesehen werden, die jedoch Einfluß auf die Schaltzeiten der Komponenten hat. In den unter 3.3 aufgeführten Gleichrichtern sind Freilaufdioden bzw. Varistoren zur Abschaltspannungsbegrenzung integriert. Bei gleichstromseitiger Schaltung begrenzt ein für die jeweilige typabhängige maximale Betriebsspannung dimensionierter Varistor parallel zur Erregerwicklung (1.2) die Spannungsspitze auf Richtwerte die in Tab. 13/2 angegeben sind.

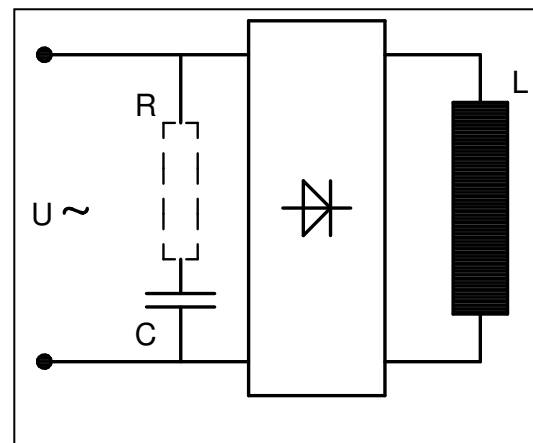


Abb. 12/1

Betreibt der Anwender die Komponenten mit anderem elektronischen Zubehör, hat er für die Einhaltung des EMV-Gesetzes Sorge zu tragen. Die Einhaltung der entsprechenden Normen über die Auslegung bzw. den Betrieb von Komponenten bzw. Baugruppen oder verwendete Geräte entbindet den Anwender bzw. Hersteller des Gesamtgeräts oder der Anlage nicht vom Nachweis der Norm-Konformität für sein Gesamtgerät oder seine Anlage.

Gleichrichtertyp	Nenneingangsspannungsbereich U ₁ /VAC (40-60Hz)	Gleichstrom bei L-Last (ADC)	Kondensator (nF(VAC))
Einweggleichrichter 32 07.22A.0	bis 500 (+10%)	bis 2,0	Keine zusätzlichen Entstörmaßnahmen erforderlich
Brückengleichrichter 32 07.23A.0	bis 400 (+10%)	bis 2,0	Keine zusätzlichen Entstörmaßnahmen erforderlich
Übererregungsgleichrichter 32 17350E..	48-120 (±10%) 220-415 (±10%) 480-525 (±10%)	bis 3	Keine zusätzlichen Entstörmaßnahmen erforderlich
Übererregungsgleichrichter 32 17.2.A..	110-230 220-415	bis 1,5 bis 1,0	Keine zusätzlichen Entstörmaßnahmen erforderlich

Tab. 13/1

Eingangsspannung der Gleichrichter / VAC	Richtwert für die Abschaltspannung bei gleichstromseitigem Schalten /V
250	700
440	1200
550	1500
630	1700

Tab. 13/2

3.5 Inbetriebnahme



Warnung:

Die Funktionskontrolle darf nur bei stillstehender Maschine (z.B. Motor), im freigeschalteten und gegen einschalten gesicherten Zustand durchgeführt werden.

Folgende Funktionen sind zu prüfen:

Leistungsschildangaben (Typenschild) hinsichtlich Bauform und Schutzart beachten und Übereinstimmung mit den Verhältnissen am Einbauort prüfen.

Nach dem elektrischen Anschluß der Bremse ist eine Funktionskontrolle auf Freigängigkeit der Reibscheibe (5) durch Drehen an der Welle (bei bestromter Bremse und unbestromter Maschine (z.B. Motor) erforderlich.

Nach der Aufstellung für das Anbringen evtl. vorgesehener Abdeckungen und Schutzvorrichtung sorgen.



Vorsicht:

Für einen Probetrieb der Maschine (z. B. Motor) ohne Abtriebselemente ist eine eventuell vorhandene Paßfeder gegen Herausschleudern zu sichern.



Vorsicht:

An der Bremse können Oberflächentemperaturen $> 100\text{ °C}$ auftreten. Es dürfen dort keine temperatur-empfindlichen Teile, z. B. normale Leitungen oder elektronische Bauteile anliegen oder befestigt werden. Bei Bedarf sind Berührungsschutzmaßnahmen vorzusehen! Wenn bei Einrichtungsarbeiten bei abgeschalteter Maschine (z.B. Motor) die Welle gedreht werden muß, ist die Bremse elektromagnetisch oder gegebenenfalls über eine Handlüftung (21) zu lüften.



Warnung:

Dabei dürfen keine Lastmomente an der Welle wirken. Vor Wiederinbetriebnahme ist die Bestromung der Bremse aufzuheben.



Achtung:

Eine Hochspannungsprüfung bei der Montage oder Inbetriebnahme in ein Gesamtsystem muß so durchgeführt werden, daß integriertes elektronisches Zubehör nicht zerstört werden kann. Darüber hinaus sind die in DIN VDE 0580 angeführten Limits für Hochspannungsprüfungen und insbesondere Wiederholungsprüfungen zu beachten.



Achtung:

Vor Inbetriebnahme ist der korrekte elektrische Anschluß entsprechend den Typenschildangaben sicher zu stellen. Auch kurzzeitiger Betrieb mit Versorgungsspannung außerhalb der spezifizierten Daten kann zur Schädigung oder Zerstörung von Bremse und elektronischem Zubehör führen, der u.U. nicht sofort ersichtlich ist.



Achtung:

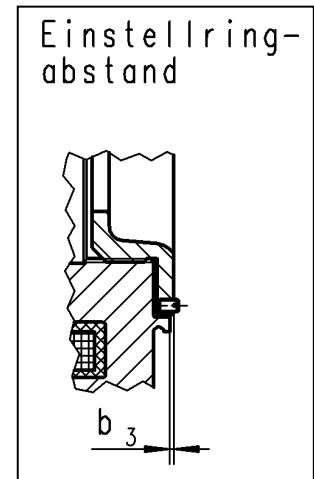
Insbesondere gleichstromseitige Schaltung der Bremsen ohne Schutzglieder wie unter 3.4 aufgeführt, führt kurzfristig zur Zerstörung nicht dafür vorgesehener elektronischer Gleichrichter oder elektronischen Zubehörs, der Schaltglieder selbst und der Erregerwicklung (1.2).

3.6 Einstellen des übertragbaren Drehmoments M_4

Die Bremsen sind bei der Lieferung auf das übertragbare Drehmoment M_4 (nach Bestellung) eingestellt. Das werkseitig eingestellte übertragbare Drehmoment M_4 ist dem Typenschild (16) der Bremse zu entnehmen. Der Einstellringabstand b_3 ist neben dem Gewindestift (8) auf dem Bund des Bremsenrückens eingeschlagen. Der Einstellringabstand b_3 kann durch Ein- bzw. Ausdrehen des Einstellringes (7) mit einem Zapfenschlüssel verändert werden. Die daraus folgende Änderung des übertragbaren Drehmoments M_4 ist Tab. 15/1 zu entnehmen. Der maximale und der minimale Einstellringabstand b_3 (siehe Tab. 15/1) darf dabei nicht über- bzw. unterschritten werden.

	Größe					
	10	11	13	16	19	24
$\Delta M_4/\text{mm}$ [Nm]	3,75	4,65	10	15,5	13,6	85,5
$b_{3\text{min}}$ [mm]	1,9	4,9	4	4,6	3,7	3,1
$b_{3\text{max}}$ [mm]	3,9	7	5,5	7,9	9,6	5,2

Tab. 15/1: Änderung des übertragbaren Drehmoments M_4 bei einem axialen Verfahrweg des Einstellringes (7) um 1mm; zulässige Einstellringabstände b_3



Achtung:

Nach Verdrehen des Einstellringes (7) ist der Einstellring (7) unbedingt mit dem Gewindestift (8) gegen Verdrehung zu sichern. Das Anzugsmoment von $M_A=3\text{Nm}$ ist einzuhalten. Der Einstellring (7) ist so zu verdrehen, daß der Gewindestift (8) zwischen den Druckbolzen (4) angeordnet werden kann.

4. Wartung

Die Federdruck-Einscheibenbremse ist, bis auf das Nachmessen des Luftspalts s , wartungsfrei. Der Luftspalt s kann nachdem die Verschlußstopfen (23) aus dem Zwischenring (6) herausgedreht wurden, bei bestromter Federdruck-Einscheibenbremse zwischen dem Anker (2) und der Reibscheibe (5) mit Hilfe einer Fühlerlehre überprüft werden. Ist der Luftspalt s_{max} (siehe Tab. 24/1) der Federdruck-Einscheibenbremse erreicht, ist die Reibscheibe (5) gegen eine Neue auszutauschen.

Die Befestigungsschrauben (22) sind zu lösen und die Bremse vom Mitnehmer (17) zu ziehen. Die Abdeckhaube (9) ist zu entfernen und der Einstellring (7) ist nach dem Lösen des Gewindestiftes (8) herauszudrehen. Nach dem Lösen der Zylinderschrauben (13) ist der Flansch (11) und das Reibblech¹⁾ (10) vom Zwischenring (6) abzuziehen. Die verschlissene Reibscheibe (5) ist zu entnehmen und durch eine Neue zu ersetzen. Vor dem Zusammenbau der Federdruckbremse sind alle Teile (Flansch (11), Reibblech¹⁾ (10), Anker (2) und Zwischenring (6)) mit fettfreien Reinigungsmitteln zu reinigen. Das Reibblech¹⁾ (10) ist so zu montieren, daß die konvexe Fläche auf dem Flansch (11) aufliegt. Mit den Zylinderschrauben (13) ist der Flansch (11) über den Zwischenring (6) mit dem Kernstück der Federdruck-Einscheibenbremse zu montieren. Der Einstellring (7) ist wieder auf das Maß b_3 (Abstand auf dem Bund am Bremsenrücken eingeschlagen) einzudrehen und mit dem Gewindestift (8) zu sichern. Die Abdeckhaube (9) ist wie in Abb. 5/1 dargestellt aufzustecken. Abschließend ist die Federdruck-Einscheibenbremse wie unter 3.2 und 3.3 beschrieben zu montieren und anzuschließen.

¹⁾ Größe 10 bis 16



Achtung:

Bei jeder Montage der Federdruck-Einscheibenbremse sind die Befestigungsschrauben (22) unbedingt mit dem in Tab. 6/1 angegebenen Anzugsmoment M_A anzuziehen. Die Zylinderschrauben (13) sind beim Zusammenbau mit dem in Tab. 6/1 angegebenen Anzugsmoment M_{AZ} anzuziehen. Der Gewindestift (8) des Einstellringes (7) ist mit einem Anzugsmoment $M_A=3\text{Nm}$ einzudrehen. Nach Wechsel der Reibscheibe (5) ist der Luftspalt s (Neuluftspalt siehe Tab. 24/1) zu überprüfen.



Achtung:

Nach erfolgtem Eindrehen des Einstellringes (7) muß der Gewindestift (8) direkt neben der Markierung für den Einstellringabstand b_3 stehen. Der Gewindestift darf dabei nicht auf einem Druckbolzen (4) stehen



Achtung:

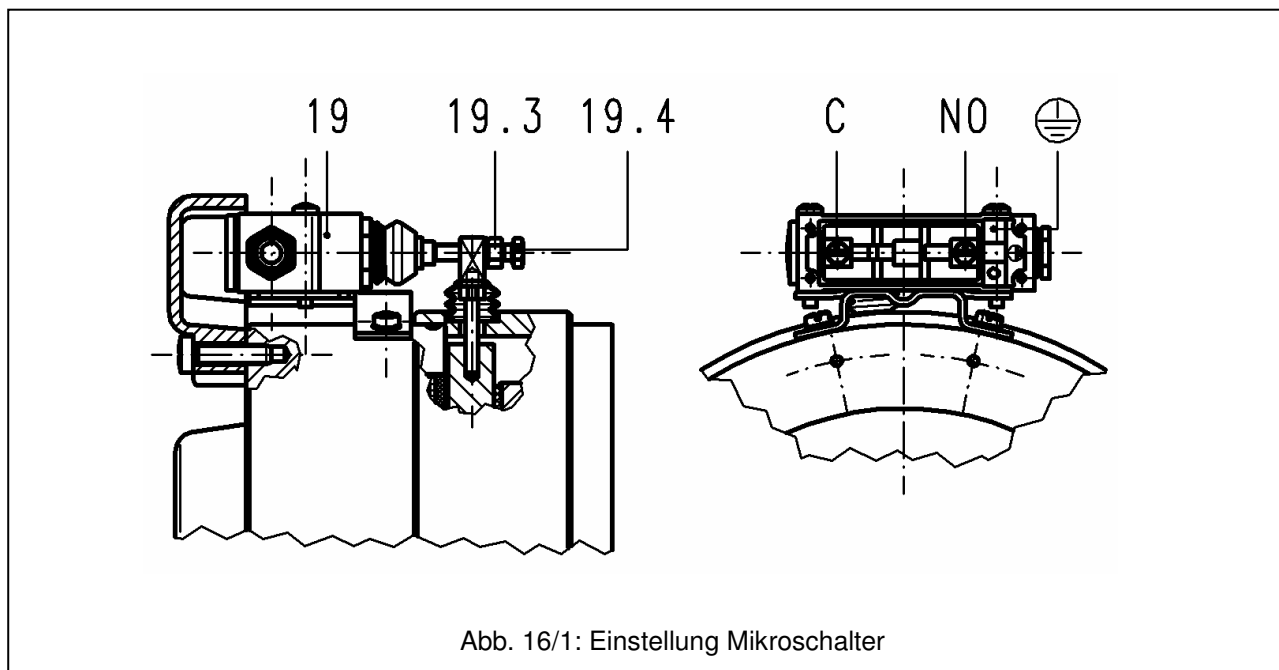
Beim Überschreiten des maximalen Luftspalts s_{max} (siehe Tab. 24/1) ist ein Lüften der Federdruck-Einscheibenbremse je nach Betriebszustand nicht mehr möglich. Die Bremswirkung kann dann nicht mehr aufgehoben werden. Mögliche Folgen sind thermische Überlastung und Zerstörung der Bremse (für den Fall, daß die Maschine (z.B. Motor) gegen die geschlossene Bremse anläuft) oder thermische Überlastung der Maschine (z.B. Motor) (für den Fall, daß die Maschine (z.B. Motor) nicht gegen die geschlossene Bremse anlaufen kann).



Vorsicht:

Bei montierter Handlüftung (21) und Überschreitung des maximalen Luftspaltes s_{max} (siehe Tab. 24/1) begrenzt die Handlüftung (21) den Anker (2) in seiner Axialbewegung. Die Folge daraus ist ein Abfall des Drehmomentes bis gegen null. Bei der Wartung ist stets der Luftspalt s zu überprüfen und die Reibscheibe (5) rechtzeitig vor Erreichen des maximalen Luftspaltes s_{max} (siehe Tab. 24/1) auszutauschen.

Einstellen des Mikroschalters:



Zur Einstellung des Mikroschalters (19) der Bremse ist die Federdruck-Einscheibenbremse elektrisch zu lüften. Die Kontermutter (19.3) lösen, Sechskantschraube (19.4) so lange im Uhrzeigersinn drehen, bis Mikroschalter (19) umschaltet (leises Knacken vernehmbar oder Durchgang zwischen NO und C). Falls der Mikroschalter (19) in Einschaltstellung steht, ist er durch Drehen entgegen dem Uhrzeigersinn in Ausschaltstellung zu bringen. Ab Umschaltpunkt ist die Sechskantschraube (19.4) wie folgt weiter zu drehen:

Bei Bremse Gr. 13 um 50°

Bei Bremsen Gr. 16-24 um 70°.

Danach Kontermutter (19.3) wieder festziehen. Es ist darauf zu achten, daß sich die Sechskantschraube (19.4) beim Festziehen nicht mehr verstellt. Mikroschalterfunktion durch Ein- und Ausschalten der Bremse überprüfen.

**Vorsicht:**

Bei allen Kontroll- und Wartungsarbeiten ist sicherzustellen, daß

- kein unbeabsichtigtes Anlaufen der Maschine (z.B. Motor) erfolgen kann,
- kein Lastmoment an der Welle wirkt,
- nach der Beendigung von Kontroll- und Wartungsarbeiten die Sperre zum unbeabsichtigten Anlaufen der Maschine (z.B. Motor) aufgehoben wird,
- Fett- und Ölfreiheit aller am Reibvorgang beteiligten Flächen sichergestellt ist. Eine Reinigung einer öl- oder fetthaltigen Reibscheibe (5) ist nicht möglich,
- kein quellen oder verglasen des Reibbelages aufgetreten ist.

5. Lieferzustand

Nach dem Eingang der Komponente ist eine Kontrolle auf evtl. Transportschäden vorzunehmen und ggf. eine Einlagerung auszuschließen. Bestelltes Zubehör (Handlüftung, Befestigungsschrauben) wird der Bremse beigelegt. Wird die Komponente eingelagert, so ist auf eine trockene, staubfreie und schwingungsarme Umgebung zu achten.

Die Federdruck-Einscheibenbremse wird anbaufertig geliefert, d.h. der Luftspalt s ist über den Zwischenring eingestellt. Das geforderte Nennmoment M_2 wurde werkseitig eingestellt.

6. Emissionen

6.1 Geräusche

Beim Einfallen und Lüften der Federdruck-Einscheibenbremse entstehen Schaltgeräusche, die in ihrer Intensität von der Anbausituation, der Beschaltung (z.B. mit Übererregung) und vom Luftspalt abhängen. Anbausituation oder Betriebsbedingungen oder der Zustand der Reibflächen können während des Bremsvorgangs zu deutlich hörbaren Schwingungen (Quietschen) führen.

6.2 Wärme

Durch die Erwärmung der Erregerwicklung und die Verrichtung von Bremsarbeit erwärmt sich das Magnetgehäuse erheblich. Bei ungünstigen Bedingungen können Temperaturen deutlich über 100 °C Oberflächentemperatur erreicht werden.

**Vorsicht:**

Bremse vor Berührung schützen, durch die hohe Oberflächentemperatur können Verbrennungen auftreten.

7. Störungssuche

Störung	Ursache	Maßnahmen
Bremse lüftet nicht	<ul style="list-style-type: none"> • Luftspalt zu groß • Bremse wird nicht mit Spannung versorgt • Spannung an der Erregerwicklung zu klein • Ankerplatte mechanisch blockiert • Gleichrichter defekt • Erregerwicklung defekt • Reibscheibe thermisch überlastet 	<p>Luftspalt kontrollieren evtl. neue Reibscheibe montieren</p> <p>Elektrischen Anschluß kontrollieren und gegebenenfalls Fehler beheben</p> <p>Anschlußspannung der Erregerwicklung kontrollieren und gegebenenfalls Fehler beheben</p> <p>Mechanische Blockierung entfernen</p> <p>Gleichrichter kontrollieren und gegebenenfalls austauschen</p> <p>Widerstand der Erregerwicklung kontrollieren und gegebenenfalls neue Bremse montieren</p> <p>Neue Reibscheibe montieren evtl. neue Bremse montieren</p>
Bremse lüftet mit Verzögerung	<ul style="list-style-type: none"> • Luftspalt zu groß • Spannung an Erregerwicklung zu klein 	<p>Luftspalt kontrollieren evtl. neue Reibscheibe montieren</p> <p>Anschlußspannung der Erregerwicklung kontrollieren und gegebenenfalls Fehler beheben</p>
Bremse fällt nicht ein	<ul style="list-style-type: none"> • Spannung an der Erregerwicklung nach Abschalten zu groß (Restspannung) • Ankerplatte mechanisch blockiert 	<p>Spannung der Erregerwicklung auf Restspannung kontrollieren und gegebenenfalls Fehler beheben</p> <p>Mechanische Blockierung entfernen</p>
Bremse fällt mit Verzögerung ein	<ul style="list-style-type: none"> • Spannung an der Erregerwicklung zu groß 	<p>Anschlußspannung der Erregerwicklung kontrollieren und gegebenenfalls Fehler beheben</p>
Maschine (z.B. Motor) läuft nicht an	<ul style="list-style-type: none"> • Schaltpunkt des Mikroschalters verstellt • Mikroschalter defekt 	<p>Schaltverhalten des Mikroschalters kontrollieren evtl. Mikroschalter neu einstellen</p> <p>Mikroschalter kontrollieren evtl. Mikroschalter wechseln</p>
Bremsmoment ist zu klein	<ul style="list-style-type: none"> • Luftspalt zu groß • Handlüftung begrenzt den Anker in der Axialbewegung • Öl- oder fetthaltige Reibfläche • Druckfeder gebrochen 	<p>Luftspalt kontrollieren evtl. neue Reibscheibe montieren</p> <p>Luftspalt kontrollieren und gegebenenfalls neue Reibscheibe montieren</p> <p>Reibflächen kontrollieren und gegebenenfalls neue Reibscheibe montieren</p> <p>Federkraft kontrollieren und gegebenenfalls neue Bremse montieren.</p>

8. Sicherheitshinweise

Die Komponenten werden unter Berücksichtigung einer Gefährdungsanalyse und unter Beachtung der einzuhaltenden harmonisierten Normen, sowie weiterer technischer Spezifikationen konstruiert und gebaut. Sie entsprechen damit dem Stand der Technik und gewährleisten ein Höchstmaß an Sicherheit. Diese Sicherheit kann in der betrieblichen Praxis jedoch nur dann erreicht werden, wenn alle dafür erforderlichen Maßnahmen getroffen werden. Es unterliegt der Sorgfaltspflicht des Betreibers der Maschine, diese Maßnahmen zu planen und ihre Ausführung zu kontrollieren.

Der Betreiber muß insbesondere sicherstellen, daß

- die Komponenten nur bestimmungsgemäß verwendet werden (vgl. hierzu Kapitel Produktbeschreibung),
- die Komponenten nur in einwandfreiem, funktionstüchtigem Zustand betrieben werden und regelmäßig auf ihre Funktionstüchtigkeit überprüft werden,
- die Betriebsanleitung stets in einem leserlichen Zustand und vollständig am Einsatzort der Komponenten zur Verfügung steht,
- nur ausreichend qualifiziertes und autorisiertes Personal die Komponenten in Betrieb nimmt, wartet und repariert,
- dieses Personal regelmäßig in allen zutreffenden Fragen von Arbeitssicherheit und Umweltschutz unterwiesen wird, sowie die Betriebsanleitung und insbesondere die darin enthaltenen Sicherheitshinweise kennt,
- die Komponenten nicht einem anderen starken Magnetfeld ausgesetzt sind.

8.1 Bestimmungsgemäße Verwendung

Die Komponenten sind zum Anbau an elektrische Maschinen insbesondere Elektromotoren bestimmt und für den Einsatz in gewerblichen oder industriellen Anlagen vorgesehen. Der Einsatz im Ex/Schlagwetter-Bereich ist verboten.

Die Komponenten sind entsprechend der in der Betriebsanleitung dargestellten Einsatzbedingungen zu betreiben. Die Komponenten dürfen nicht über die Leistungsgrenze hinaus betrieben werden.

8.2 Allgemeine Sicherheitshinweise

Angebaute Bremsen haben gefährliche, spannungsführende und rotierende Teile sowie möglicherweise heiße Oberflächen. Alle Arbeiten zum Transport, Anschluß, zur Inbetriebnahme und regelmäßige Instandhaltung sind von qualifiziertem, verantwortlichem Fachpersonal auszuführen (VDE 0105; IEC 364 beachten). Unsachgemäßes Verhalten kann schwere Personen- und Sachschäden verursachen. Überall dort, wo auf Sondermaßnahmen und Rücksprache mit dem Hersteller verwiesen wird, sollte dies bereits bei der Projektierung der Anlage erfolgen. Bei Unklarheiten sind Drehmomente und deren Schwankung, Einbausituation, Verschleiß und Verschleißreserve, Schaltarbeit, Einlaufbedingungen, Lüftbereich, Umweltbedingungen und dergleichen im voraus mit dem Hersteller der Komponenten abzustimmen.

Ohne Abstimmung mit Kendrion Binder dürfen keine Nachrüstungen, Umbauten oder Veränderungen an den Komponenten vorgenommen werden.

Je nach Anwendungsfall sind die entsprechenden Unfallverhütungsvorschriften zu beachten. Die Komponenten sind **keine „Sicherheitsbremsen“** in dem Sinne, als daß nicht durch unbeeinflussbare Störfaktoren eine Drehmomentreduzierung auftreten kann.

8.2.1 Projektierung

Die zulässige Anzahl von Schaltungen/h und die max. Schaltarbeit pro Schaltung, besonders beim Einrichten von Maschinen und Anlagen (Tippbetrieb), lt. Technische Daten sind unbedingt zu beachten. Bei Nichtbeachtung kann die Bremswirkung irreversibel reduziert werden und es kann zu Funktionsbeeinträchtigungen kommen. Die Nennbetriebsbedingungen beziehen sich auf die DIN VDE 0580. Die Schutzart auf die DIN VDE 0470, Teil 1. Bei Abweichungen müssen evtl. Sondermaßnahmen mit dem Hersteller abgestimmt werden. Bei Senkrechtlauf ist Rückfrage beim Hersteller erforderlich. Bei Temperaturen unter - 5°C und längeren Stillstandszeiten ohne Bestromung ist ein Festfrieren der Reibscheibe nicht auszuschließen. In diesem Fall sind Sondermaßnahmen nach Rücksprache mit dem Hersteller erforderlich.

8.2.2 Inbetriebnahme

Die Komponenten dürfen nicht in Betrieb genommen werden, wenn

- die Leitungsanschlüsse beschädigt sind,
- das Magnetgehäuse oder die Ummantelung der Erregerwicklung Beschädigungen aufweist,
- der Verdacht auf Defekte besteht.

8.2.3 Montage

Die Komponenten dürfen nur an Spannungsart und Spannungswert gemäß Typenschild (Leistungsschild) angeschlossen werden.

Bei An- bzw. Einbau muß eine ausreichende Wärmeabfuhr sichergestellt sein.

Zur Vermeidung unzulässiger Ausschalt-Überspannungen und sonstiger Spannungsspitzen sind geeignete Schutzmaßnahmen vorzusehen.

Das Magnetfeld der Komponenten kann zu Störungen außerhalb der Bremse und bei ungünstigen Anbaubedingungen zu Rückwirkungen auf die Komponente führen. Im Zweifel sind die Anbaubedingungen mit dem Hersteller der Komponenten abzustimmen.

Um die Gefährdung von Personen, Haustieren oder Gütern infolge

- mittelbarer oder unmittelbarer Einwirkung elektromagnetischer Felder,
- Erwärmung der Komponenten,
- bewegter Teile

auszuschließen, sind vom Anwender geeignete Maßnahmen (DIN VDE 0848, Teil 4; DIN 31000/ VDE 1000; DIN VDE 0100 Teil 0420) durchzuführen.

8.2.4 Betrieb/Gebrauch

Die stromführenden Teile, wie z.B. Steckkontakte oder Erregerwicklung dürfen nicht mit Wasser in Berührung kommen. Die Leitungsanschlüsse der Komponenten dürfen mechanisch nicht belastet (Ziehen, Quetschen, etc.) werden.

Die Komponenten dürfen an den Reibflächen der Reibelemente nicht mit Öl, Fett oder sonstigen Flüssigkeiten in Berührung kommen, sonst fällt das Drehmoment stark ab und kann durch Reinigungsmaßnahmen nicht auf den ursprünglichen Wert zurückgeführt werden. Der Verschleiß der Bremse und der damit verbundene Drehmomentabfall bei Federdruckbremsen muß bei der Auslegung der Maschine bzw. Anlage berücksichtigt werden.


Aufgrund der vielfältigen Umgebungsbedingungen ist die Funktionstüchtigkeit der Komponenten in den individuellen Anwendungsfällen zu prüfen.

In Einsatzfällen bei denen die Bremse nur sehr geringe Reibarbeit verrichten muß, kann das Drehmoment abfallen. In solchen Fällen ist vom Anwender dafür Sorge zu tragen, daß die Bremse gelegentlich ausreichend Reibarbeit verrichtet. Bei Bremsen mit einer Handlüftung darf der Handlüftbügel nur bis zum Erreichen der Lüftstellung betätigt werden, da sonst die Gefahr einer Verformung oder Bruch besteht.

8.2.5 Wartung bzw. Reparatur

Reparaturen dürfen nur von Fachkräften (Definition gemäß IEC 364) durchgeführt werden. Durch unsachgemäß ausgeführte Reparaturen können erhebliche Sach- oder Personenschäden entstehen. Bei jeder Wartung ist stets darauf zu achten, daß die Komponenten nicht unter Spannung stehen.

8.3 Verwendete Zeichen für Sicherheitshinweise

Zeichen + Signalwort		Warnt vor...	Mögliche Folgen
	Gefahr	einer unmittelbar drohenden Gefahr	Tod oder schwerste Verletzungen
	Warnung	möglichen, sehr gefährlichen Situationen	Tod oder schwerste Verletzungen
	Vorsicht	möglichen, gefährlichen Situationen	leichte oder geringfügige Verletzungen
	Achtung	möglichen Sachschäden	Beschädigung der Komponente oder der Umgebung

9. Definitionen der verwendeten Ausdrücke

(Basis: DIN VDE 0580 Juli 2000, Auszug)

Das Schaltmoment M_1	ist das bei schlupfender Bremse bzw. Kupplung im Wellenstrang wirkende Drehmoment.
Das Nennmoment M_2	ist das vom Hersteller dem Gerät oder Komponente zur Bezeichnung oder Identifizierung zugeordnete Schaltmoment. Das Nennmoment M_2 ist der gemittelte Wert aus mindestens 3 Messungen des maximal auftretenden Schaltmoments M_1 nach Abklingen des Einschwingvorganges.
Das übertragbare Drehmoment M_4	ist das größte Drehmoment, mit dem die geschlossene Bremse bzw. Kupplung ohne Eintreten von Schlupf belastet werden kann.
Das Restmoment M_5	ist das über die geöffnete Bremse bzw. Kupplung noch weitergeleitete Drehmoment.
Das Lastmoment M_6	ist das am Antrieb der geschlossenen Bremse bzw. Kupplung wirkende Drehmoment, das sich aus dem Leistungsbedarf der angetriebenen Maschinen für die jeweils betrachtete Drehzahl ergibt.
Die Schaltarbeit W	einer Bremse bzw. Kupplung ist die infolge eines Schaltvorganges in der Bremse bzw. Kupplung durch Reibung erzeugte Wärme.
Die Höchst-Schaltarbeit W_{\max}	ist die Schaltarbeit, mit der die Bremse bzw. Kupplung belastet werden darf.
Die Schaltleistung P einer Kupplung	ist die in Wärme umgesetzte Schaltarbeit je Zeiteinheit.
Die Höchst-Schaltleistung P_{\max}	ist die in Wärme umgesetzte zulässige Schaltarbeit je Zeiteinheit.
Die Einschaltdauer t_5	ist die Zeit, welche zwischen dem Einschalten und dem Ausschalten des Stromes liegt.
Die stromlose Pause t_6	ist die Zeit, welche zwischen dem Ausschalten und dem Wiedereinschalten des Stromes liegt.
Die Spieldauer t_7	ist die Summe aus Einschaltdauer und stromloser Pause.
Die relative Einschaltdauer	ist das Verhältnis von Einschaltdauer zu Spieldauer, in Prozenten ausgedrückt (%ED).
Das Arbeitsspiel	umfaßt einen vollständigen Ein- und Ausschaltvorgang.
Die Schalthäufigkeit Z	ist die Anzahl der gleichmäßig über eine Stunde verteilten Arbeitsspiele.
Der Ansprechverzug beim Verknüpfen t_{11}	ist die Zeit vom Ausschalten des Stromes (bei öffnendem System) bzw. vom Einschalten des Stromes (bei schließendem System) bis zum Beginn des Drehmomentanstieges.
Die Anstiegszeit t_{12}	ist die Zeit von Beginn des Drehmomentanstiegs bis zum Erreichen von 90% des Nennmoments M_2 .
Die Verknüpfungszeit t_1	ist die Summe aus Ansprechverzug t_{11} und Anstiegszeit t_{12} .
Der Ansprechverzug beim Trennen t_{21}	ist die Zeit vom Einschalten des Stromes (bei öffnendem System) bzw. vom Ausschalten des Stromes (bei schließendem System) bis zum Beginn des Drehmomentabfalls.
Die Abfallzeit t_{22}	ist die Zeit vom Beginn des Drehmomentabfalls bis zum Erreichen von 10% des Nennmoments M_2 .
Die Trennzeit t_2	ist die Summe aus Ansprechverzug t_{21} und Abfallzeit t_{22} .
Die Rutschzeit t_3	ist die Zeit vom Beginn des Drehmomentanstiegs bis zum Abschluß des Bremsvorganges bei Bremsen bzw. bis zum Erreichen des Synchronisierungsmoments M_3 bei Kupplungen.
Die Einschaltzeit t_4	ist die Summe aus Ansprechverzug t_{11} und Rutschzeit t_3 (Brems- bzw. Beschleunigungszeit).

Der betriebswarme Zustand	ist der Zustand, bei dem die Beharrungstemperatur erreicht wird. Die Temperatur des betriebswarmen Zustandes ist die nach DIN VDE 0580 ermittelte Übertemperatur, vermehrt um die Umgebungstemperatur. Wenn nichts anderes angegeben ist, gilt als Umgebungstemperatur eine Temperatur von 35°C.
Die Übertemperatur $\Delta\theta_{31}$	ist der Unterschied zwischen der Temperatur des elektromagnetischen Gerätes bzw. Komponente oder eines Teiles davon und der Umgebungstemperatur.
Die Grenztemperaturen von Isolierstoffen	für Wicklungen entsprechen der DIN VDE 0580. Die Zuordnung der Isolierstoffe zu den Wärmeklassen erfolgt nach DIN IEC 85.
Die Nennspannung U_N	ist die vom Hersteller dem Gerät oder Komponente zur Bezeichnung oder Identifizierung zugeordnete Versorgungsspannung bei Spannungswicklungen.
Der Bemessungsstrom I_B	ist ein für die vorgegebenen Betriebsbedingungen vom Hersteller festgelegter Strom. Wird nichts anderes angegeben, bezieht er sich auf Nennspannung, 20°C Wicklungstemperatur und gegebenenfalls auf die Nennfrequenz bei vorgegebener Betriebsart bei Spannungswicklungen.
Die Nennleistung P_N	ist ein geeigneter Wert der Leistung zur Bezeichnung und Identifizierung des Gerätes oder der Komponente.
Die Bemessungsleistung P_B	ergibt sich aus dem Bemessungsstrom bei Spannungsgeräten und Spannungskomponenten und dem Widerstand R_{20} bei 20°C Wicklungstemperatur.

10. Technische Daten

Komponente gebaut und geprüft nach DIN VDE 0580

	Größe					
	10	11	13	16	19	24
Bereich des übertragbaren Drehmoments (Standard) M_4 [Nm]	7,5-15	15-25	35-50	50-100	120-200	180-360
Max. erreichbares übertragbares Drehmoment M_{4max} [Nm]	15	25	55	110	200	360
Max. Drehzahl n_{max} [min ⁻¹]	5400	5000	4000	3500	3000	3000
Höchst-Schaltleistung (Anbau) P_{max} [kJ/h]	90	125	150	175	195	240
Höchst-Schaltleistung (Einbau) P_{max} [kJ/h]	190	285	410	535	645	730
Nennleistung P_N [W]	23	26	38	60	75	108
Verknüpfungszeit t_1 [ms]	15 ($M_4=15Nm$)	20 ($M_4=25Nm$)	30 ($M_4=50Nm$)	50 ($M_4=100Nm$)	65 ($M_4=200Nm$)	110 ($M_4=360Nm$)
Trennzeit t_2 [ms]	45 ($M_4=15Nm$)	60 ($M_4=25Nm$)	80 ($M_4=50Nm$)	120 ($M_4=100Nm$)	155 ($M_4=200Nm$)	205 ($M_4=360Nm$)
Trägheitsmoment Mitnehmer u. Reibscheibe J [kgcm ²]	1,22	1,75	5	14	37,5	87
Gewicht m [kg]	1,8	2,9	4,3	8,6	13,4	26,5
Neuluftspalt s [mm]	0,28 ^{+0,2}	0,28 ^{+0,2}	0,33 ^{+0,2}	0,35 ^{+0,2}	0,4 ^{+0,2}	0,4 ^{+0,2}
Max. Luftspalt s_{max}^1 [mm]	0,65	0,75	0,85	0,95	1,05	1,1
Lüftkraft F^2 [N]	8	13	32	100	110	165
Max. Lüftkraft (Betätigungskraft) F_{max} [N]	11	18	50	150	155	230
Standard-Nennspannung [V DC]	24, 102, 178					
Thermische Klasse	F					
Verschmutzungsgrad	2					
Schutzart	IP 54 IP 55 (bei Einbau unter der Lüfterhaube von Motoren)					
Betriebsart	Haltebremse					

Tab. 24/1: Technische Daten

- 1) Max. Luftspalt s_{max} bezogen auf das größte übertragbare Drehmoment (Standard) und 70% des Nennstromes. Max. Luftspalt s_{max} bei übertragbarem Drehmoment M_{4max} nach Bedarf beim Hersteller anfragen.
- 2) Lüftkraft F (ca.) bezogen auf das größte übertragbare Drehmoment (Standard).

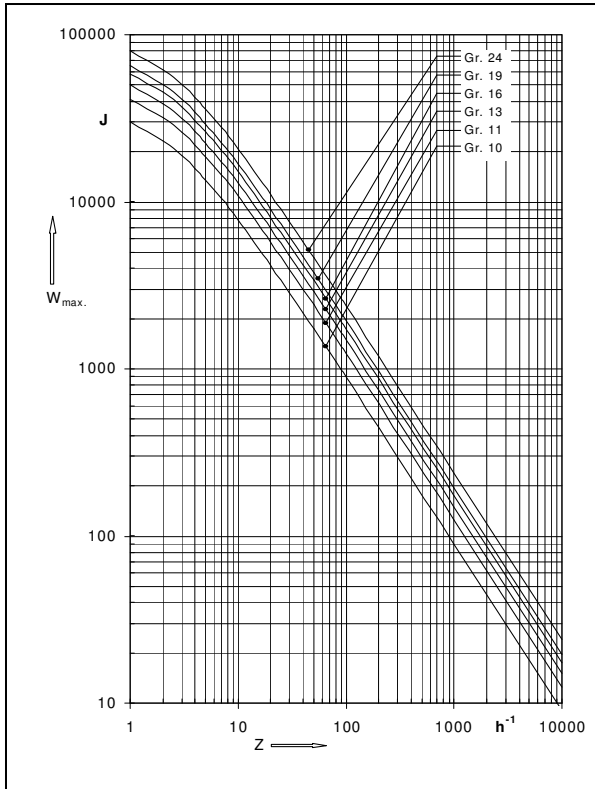


Abb. 25/1: Höchst-Schaltarbeit W_{\max} pro Schaltung in Abhängigkeit von der stündlichen Schaltzahl Z (Anbau; Werte gelten für $n=1500 \text{ min}^{-1}$)

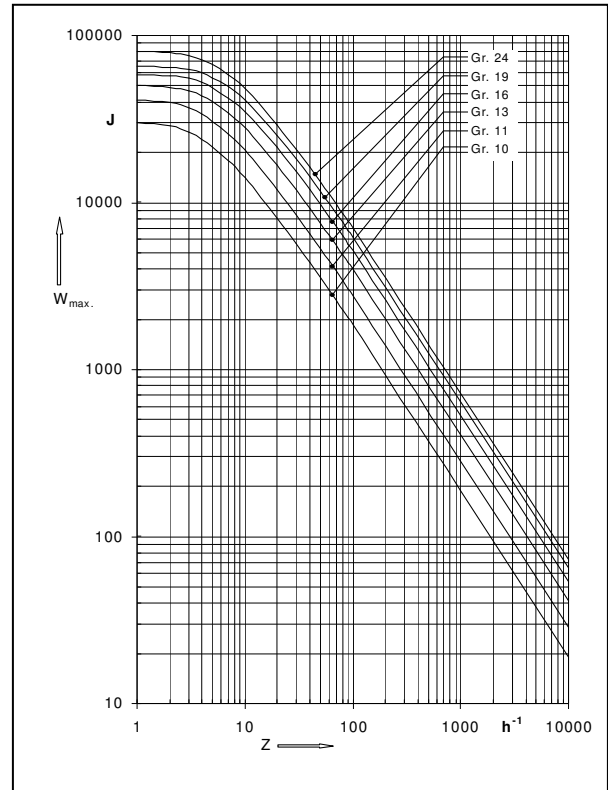


Abb. 25/2: Höchst-Schaltarbeit W_{\max} pro Schaltung in Abhängigkeit von der stündlichen Schaltzahl Z (Einbau; Werte gelten für $n=1500 \text{ min}^{-1}$)

Erläuterungen zu den Technischen Daten:

W_{\max} (Höchst-Schaltarbeit) ist die Schaltarbeit, die bei Bremsvorgängen aus max. 1500 min^{-1} nicht überschritten werden darf. Bremsvorgänge aus Drehzahlen $> 1500 \text{ min}^{-1}$ verringern die max. zulässige Schaltarbeit pro Schaltung erheblich. In diesem Fall ist Rücksprache mit dem Hersteller erforderlich. Die Höchst-Schaltleistung P_{\max} ist die stündliche in der Bremse umsetzbare Schaltarbeit W . Die zulässigen Anzahl Schaltungen (Notstopps) Z pro Stunde und die sich daraus ergebende max. zulässige Schaltarbeit W_{\max} ist Tab. 26/2 zu entnehmen. Bei abweichenden Anwendungen z.B. als Arbeitsbremse ist Abb. 25/1 bzw. Abb. 25/2 zu verwenden. Die Werte P_{\max} und W_{\max} sind Richtwerte. Sie gelten für den Anbau der Bremse ohne zusätzliche Kühlung und bei Notstopps. Die Werte P_{\max} und W_{\max} sind Richtwerte. Sie gelten für den Einbau der Bremse zwischen B-Lagerschild und Lüfter des Motors bzw. Anbau an Motoren. Die Zeiten gelten bei gleich-stromseitiger Schaltung, betriebswarmen Zustand, Nennspannung und Neuluftspalt. Die angegebenen Werte sind Mittelwerte, die einer Streuung unterliegen. Bei wechselstromseitiger Schaltung der Bremse erhöht sich die Verknüpfungszeit t_1 wesentlich. Die angegebenen übertragbaren Drehmomente M_4 kennzeichnen die Komponenten in ihrem Momentenniveau. Je nach Anwendungsfall weicht das Schaltmoment M_1 bzw. das tatsächlich wirkende übertragbare Drehmoment M_4 von den angegebenen Werten für das übertragbare Drehmoment M_4 ab. Die Werte für das Schaltmoment M_1 sind abhängig von der Drehzahl. Bei öligen, fettigen oder stark verunreinigten Reibflächen kann das übertragbare Drehmoment M_4 bzw. das Schaltmoment M_1 abfallen. Alle technischen Daten gelten nach Einlauf (siehe Tab. 26/1) der Bremse. Senkrechtlauf der Bremse nur nach Rücksprache mit dem Hersteller.

Einlaufvorgang	Größe					
	10	11	13	16	19	24
Drehzahl n [min^{-1}]	250	250	250	250	125	125
Einschaltdauer t_5 [s]	2	2	6	6	6	6
Stromlose Pause t_6 [s]	1	1	1	1	1	1
Einlaufdauer t_{ges} [min]	ca. 2	ca. 2	ca. 2	ca. 2	ca. 2	ca. 2

Tab. 26/1: Einlaufvorgang der Federdruck-Einscheibenbremse

	Größe																	
	10			11			13			16			19			24		
Schaltungen (Notstopps) Z [h^{-1}]	2	3	4	2	3	4	2	3	4	2	3	4	2	3	4	2	3	4
Höchst-Schaltarbeit W_{max} [kJ]	23	19	15	32	26	21	38	31	26	45	36	30	50	41	34	62	50	42

Tab. 26/2: Höchst-Schaltarbeit W_{max} in Abhängigkeit der stündlichen Schaltzahl (Notstopps) Z
(Werte gelten für $n = 1500 \text{min}^{-1}$)

Bitte beachten: 70% des Nennstromes stellt sich bei Betrieb mit Nennspannung und 130°C Wicklungstemperatur der Federdruck-Einscheibenbremse ein.

Beim Betrieb der Federdruck-Einscheibenbremse sind die Nennbetriebsbedingungen nach **DIN VDE 0580** zu beachten! Bitte **Datenblatt CLASSIC LINE** und Offertzeichnung der entsprechenden Typen beachten!

Konstruktionsänderungen vorbehalten!

11. Vertragswerkstätten für Wartungs- bzw. Reparaturarbeiten

Steinlen

Elektromaschinenbau GmbH

Ehlbeek 21
D-30938 Burgwedel
Telefon (051 39) 80 70-0
Telefax (051 39) 80 70 60

Klebs + Hartmann

August-Heller-Str. 1-3
D-67065 Ludwigshafen-Mundenheim
Telefon (06 21) 579 00-0
Telefax (06 21) 579 00-95



Kendrion Binder Magnete GmbH
Power Transmission
Mönchweilerstraße 1
78048 Villingen-Schwenningen

Tel. ++49 (0)7721 877-0
Fax ++49 (0) 7721 877-462

www.KendrionAT.de
dialog@KendrionAT.de

CLASSIC LINE

POWER OF MAGNETISM AND PARTNERSHIP