

Elektrische Tauchpumpen

Typ SPV 12-18



Anwendungen

Die Pumpen eignen sich zur Förderung von Flüssigkeiten, deren Verunreinigungen eine Größe von max. 3 mm haben. Die hydraulischen Komponenten: Laufrad, Mutter und Pumpenkörper aus PBT ermöglichen die Anwendung mit Wasser, Emulsionen und ölhaltigen Substanzen im Allgemeinen; die Viskosität darf 21 cSt (3° Engel) nicht übersteigen.

Die Temperatur der Flüssigkeit darf 70°C nicht überschreiten.

Sie finden gewöhnlich Anwendung bei:

- **Werkzeugmaschinen** (Fräsen-Drehmaschinen-Bohrer)
- **Glasbearbeitungsmaschinen** (Version TRI)
- **Druckmaschinen**

Sie werden normalerweise auf einem Tank, etwa 3-4 cm vom Boden, installiert. Die Tankkapazität hängt von der Förderleistung ab.

Es muss unbedingt sichergestellt werden, dass der max. Flüssigkeitsstand im Tank 3-4 cm unterhalb des Stützflansches liegt (siehe Abbildung).

Sollte die Flüssigkeit besonders verschmutzt sein, ist es ratsam einen Tank mit mehreren Fächern zu bauen, damit sich der Schmutz absetzen kann, bevor er von der Pumpe angesaugt wird.

Für andere Anwendungen ist es ratsam, sich mit unserer technischen Abteilung in Verbindung zu setzen.

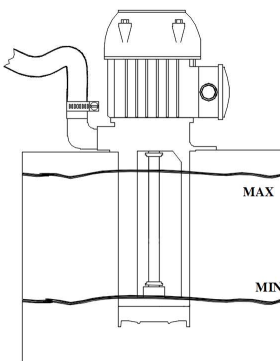
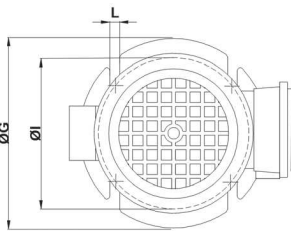
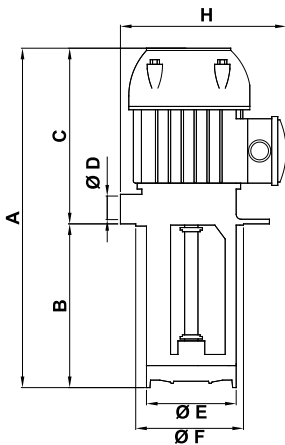
Tabelle: Abmessungen und Gewichte

Art der Pumpe	A mm	B mm	C mm	ØD	ØE mm	ØF mm	ØG mm	H mm	ØI mm	L mm	Masse kg
SPV 12	255	90 T	165	3/4"	98	100	130	151	115	7 (n.4)	2.8
	285	120 T									2.9
	335	170 T									2.9
	385	220 T									3.0
	435	270 T									3.1
	515	350									3.3
SPV 18	255	90 T	165	3/4"	98	100	130	151	115	7 (n.4)	2.8
	285	120 T									2.9
	335	170 T									3.0
	385	220 T									3.1
	435	270 T									3.2
	515	350									3.3

Auf Anfrage: T= TRI-Ausführung

Typenschilddaten

Art der Pumpe	kW		V 230/400 - Hz 50			Q - Qmax Liter/min	Hmax - H Meter
	Eingang (P1)	Nenn. (P2)	In Amp.	n min ⁻¹	cos φ		
SPV 12	0,15	0,07	0,52/0,30	2770	0,71	6 - 56	4,5 - 0
SPV 18	0,17	0,09	0,55/0,32	2730	0,72	2 - 65	5,5 - 0



Kurven Hydraulikleistungen (Laufrad offen)

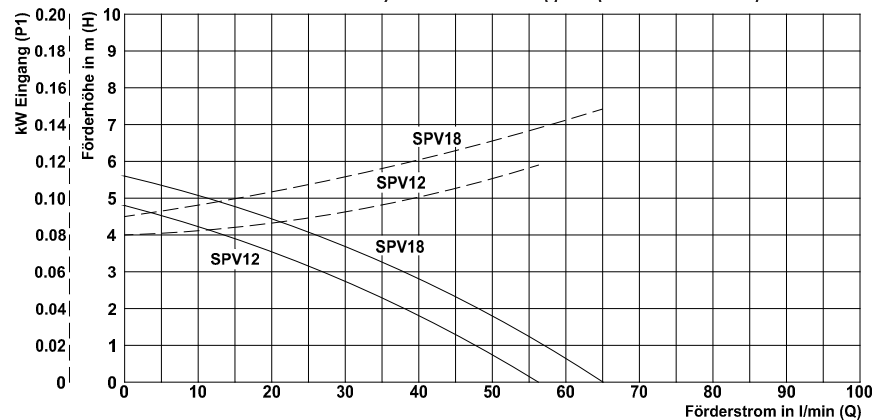
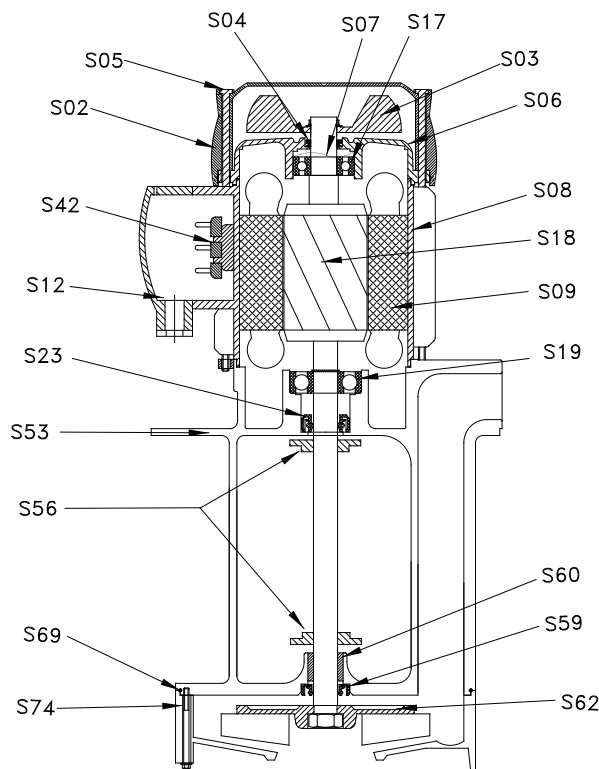


Tabelle Hydraulikleistungen (Laufrad offen)

Art der Pumpe	Förderhöhe in m (H) →													
	0	0,5	1	1,5	2	2,5	3	3,5	4	4,5	5	5,5	6	
SPV 12	56	52	48	43	38	33	27	21	13	6				
SPV 18	65	61	57	53	48	43	38	32	26	19	12	2		



Nomenklatur der Ersatzteile

	Komponente
S02.	Lüfterhaube
S03.	Lüfterrad
S04.	V-Ring
S05.	Stange
S06.	Oberer Lagerschild
S07.	Ausgleichsring
S08.	Gehäuse
S09.	Gewickelter Stator
S12.	Klemmenkasten
S17.	Oberes Lager
S18.	Läufer Komplet
S19.	Unteres Lager
S23.	Dichtring für Motor
S42.	Klemmenbrett
S53.	Pumpenkörper
S56.	TRI-Scheibe
S59.	Dichtring für Mutter
S60.	Bronzebuchse
S62.	Lauftrad
S69.	O-Ring
S74.	Mutter

SPV 12	
	Materialien
	Nylon
	Nylon
	NBR
	Stahl
	Aluminium
	Stahl
	Aluminium
	-
	Nylon
	-
	Stahl*
	-
	NBR
	-
	PBT
	PBT
	NBR**
	Bronze**
	PBT
	NBR
	PBT

SPV 18	
	Materialien
	Nylon
	Nylon
	NBR
	Stahl
	Aluminium
	Stahl
	Aluminium
	-
	Nylon
	-
	Stahl*
	-
	NBR
	-
	PBT
	PBT
	NBR**
	Bronze**
	PBT
	NBR
	PBT

*Auf Anfrage Ax. AISI 316
 *Nur bei Ansaugrohr vorhanden 220-270-350

*Auf Anfrage Ax. AISI 316
 *Nur bei Ansaugrohr vorhanden 220-270-350