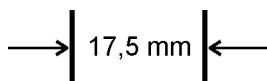


RELE' DI SEQUENZA FASI + ASIMMETRIA

RELE' DI SEQUENZA FASI

V3-12-A

V3-12-B



PHASES SEQUENCE RELAY + ASYMMETRY PHASES SEQUENCE RELAY

FUNCTION

In the model A, the device monitors the correct phase sequence L1, L2, L3 on the pins 4, 6, 8, and it detects the phase failure if the back voltage generated by the motor is lower than 85% of the nominal voltage.

In the model B, the device monitors the correct phase sequence.

VISUALIZZAZIONI

LED "G" is on if the device is supplied and the phase sequence complies with the pin numbers.

MODE OF OPERATION (Fig. 3)

Model A

- The relay and the led are ON if the phase sequence at the pins 4, 6, 8 is L1, L2, L3 and if no phase is lower than 85% of the other phases.
- The relay and the led are OFF if the phase sequence at the pins 4, 6, 8 is not L1, L2, L3 or if one phase is lower than 85% of the other phases.

Model B

- The relay and the led are ON if the phase sequence at the pins 4, 6, 8 is L1, L2, L3.
- The relay and the led are OFF if the phase sequence at the pins 4, 6, 8 is not L1, L2, L3.

RESET

- Model B: automatic when the phase sequence is correct.
- Model A: automatic when the asymmetry is lower than 10%.

POSITIVE SAFETY

With L1, L2, L3 sequence the relay is ON.

DEFINIZIONE

Nella versione A, il dispositivo controlla l'esatta inserzione delle fasi L1, L2, L3 sui morsetti 4, 6, 8, rileva la mancanza di una fase se la "tensione di ritorno" generata dal motore è minore dell'85% della tensione nominale.

Nella versione B controlla solo l'esatta inserzione delle fasi.

VISUALIZZAZIONI

LED "G" è acceso se il dispositivo è alimentato e la sequenza delle fasi è conforme alla denominazione dei morsetti.

FUNZIONAMENTO (Fig. 3)

Versione A

- Il relè ed il led sono ON se la sequenza delle fasi ai morsetti 4, 6, 8 è L1, L2, L3 e se nessuna fase è inferiore all'85% delle altre fasi.
- Il relè ed il led sono OFF se la sequenza delle fasi ai morsetti 4, 6, 8 non è L1, L2, L3 e se una fase è minore dell'85% delle altre.

Versione B

- Il relè ed il led sono ON se la sequenza delle fasi ai morsetti 4, 6, 8 è L1, L2, L3.
- Il relè ed il led sono OFF se la sequenza delle fasi ai morsetti 4, 6, 8 non è L1, L2, L3.

RIPRISTINO

- per il modello B: automatico quando la sequenza delle fasi è corretta.
- per il modello A: automatico quando l'asimmetria è minore del 10%.

SICUREZZA INTRINSECA

Con la sequenza L1, L2, L3 il relè è ON.

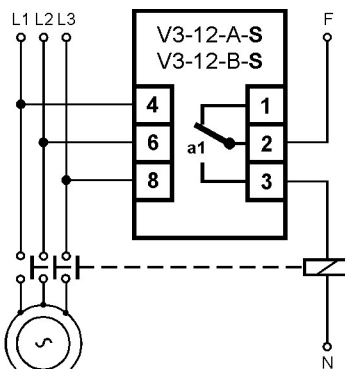
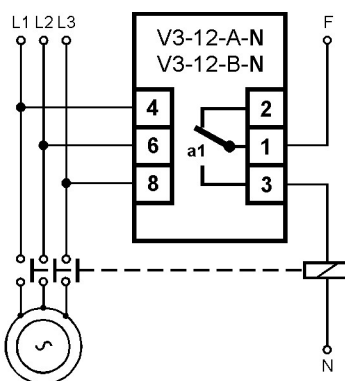


Fig.1



TAB. A

	V3-12-A	V3-12-B
MODELLO FUNCTION	SEQUENZA FASI + ASIMMETRIA PHASE SEQUENCE + ASYMMETRY	SEQUENZA FASI PHASE SEQUENCE
VERSIONE SENSIBILE SENSITIVE MODEL	GAMMA LAVORO/RANGE: 200V-600VAC 50-60 HZ	GAMMA LAVORO/RANGE: 180V-600VAC 50-60 HZ
VERSIONE NORMALE STANDARD MODEL	2-1 NC, 2-3 NA (6 A- 250 VAC, COS φ=1) FIG. 1	
	GAMMA LAVORO/RANGE: 320V-600VAC 50-60 HZ	
	1-2 NC, 1-3 NA (8/10A - 250 VAC, COS φ=1) FIG. 2	
NOTA 1:	La versione sensibile e quella normale hanno luscita diversa! The output pins numbers change according to sensitive and standard model.	
NOTA 2:	Lo stato del contatto si intende a dispositivo non alimentato o in allarme. The relay contact state is referred to device not supplied or in alarm.	

WARNING: Repairs in guarantee are made free our factory, within 24 months from the delivery date, for the devices not working due to defects of the components. In no case Emirel can be held responsible for damages, direct or indirect, occurred to things or people in consequence of wrong connections, accidents; not correct use or not operation of the Protection and Control devices of its own production. For the "safety applications", it is suggested to apply SAFETY systems or REDUNDANCY engineering.

ATTENZIONE: Verranno riparati in garanzia, franco ns sede, i dispositivi guasti per difetti sui materiali, entro 24 mesi dalla data di consegna. Emirel non è in alcun caso responsabile per danni, diretti o indiretti, a persone o cose, che derivano da: mancato funzionamento, manomissioni, uso errato od improprio dei propri dispositivi di Protezione e Controllo. Per le applicazioni "in SICUREZZA" si consiglia l'uso di sistemi di SICUREZZA o l'uso di tecniche di "RIDONDANZA".

INSTALLAZIONE

Il V3-12 va inserito a monte del teleruttore del motore (vedere fig.1 o fig.2). Dopo aver collegato il motore alla linea trifase in modo da avere il senso di rotazione voluto, collegare il dispositivo in modo che il led giallo sia acceso. Se V3-12 viene installato a valle di un interruttore generale, tutta la rete alimentata da detto interruttore risulterà protetta.

(Collegamento a un quadro elettrico con differenziale e sezionatore).

La lunghezza di ogni collegamento deve essere < 30m.

Il dispositivo deve essere installato a fondo quadro elettrico a valle dell'interruttore generale fuori dalla portata dell'operatore.

INGRESSI

Ring = 2 MΩ

4, 6, 8 (V max 750V)

Sugli ingressi 6 e 8 sono stati impiegati condensatori "X2", e questo permette di non dover usare fusibili di protezione (EN 60335-1)

USCITA: v. Fig.1 e Fig 2 o TAB A.

COLLEGAMENTI

a vite, sezione max filo flessibile 2,5mm².

Morsetti (M+F) a connettore per gli ingressi 4-6-8; morsetti fissi per il contatto del relè.

ALIMENTAZIONE: 2VA - 50+60 Hz autoalimentato dalla rete controllata.

TEMP. DI FUNZIONAMENTO

- 20°C ÷ +70°C

DIMENSIONI

1Modulo 17,5x90x80 mm per DIN

GAMMA DI LAVORO

Vedere TAB. A.

PESO: kg 0,150 **COLORE:** grigio

Nota generale: Negli schemi di collegamento non sono riportati i fusibili sulle alimentazioni e sugli ingressi voltmetrici. I collegamenti elettrici devono essere eseguiti a dispositivo e quadro elettrico spenti.

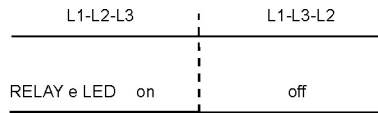


Fig.3

COMPATIBILITA' ELETTRO MAGNETICA <i>Electromagnetic compatibility</i> CEI-EN 61326-1
"BASSA TENSIONE" - LVD LVD - "LOW VOLTAGE" CEI-EN 61010-1

COME ORDINARE HOW TO ORDER

MODELLO MODEL	RELAY
A ■ L1-L2-L3 + ASYM.	N □ NORM.
B □ L1-L2-L3	S ■ SENSIB.

Esempio:
Example: V3-12-**A** - **S**

INSTALLATION

The device V3-12 is installed upstream the motor contactor (see fig. 1 or fig. 2).

Install the motor according with the requested correct rotation, connect the device with the 3phase feed line in such a way that the yellow led lights on. If V3-12 is installed downstream the general switch, the whole network supplied by this switch will be protected.

(Wiring to an electrical board with a differential relay and a sectionalizing switch).

The length of every wiring must be less than 30m.

The device must be installed on the bottom of the electrical cabinet downstream the general switch, out of the reach of the operator.

INPUTS

Input Resistance = 2 MΩ

4, 6, 8 (V max 750V)

On the inputs 6 and 8 the capacitors "X2", have been applied, so that it is not necessary to apply the protection fuses (EN 60335-1)

OUTPUT: see Fig.1 e Fig 2 or TAB A.

CONNECTIONS

Screw terminals for flexible cables up to 2,5mm².

Connector terminals (M+F) for the inputs 4-6-8; fixed terminals for the internal relay contact.

SUPPLY: 2VA - 50+60 Hz

self-supplied by the monitored mains.

WORKING TEMPERATURE

- 20°C ÷ +70°C

DIMENSIONS

1 Module 17,5x90x80 mm DIN rail

RANGES

See TAB. A.

WEIGHT: kg 0,150 **COLOUR:** grey

General remark: The wiring diagrams do not show the fuses installed on the supply and on the voltmetric inputs. The electric wirings must be realized with device and electrical panel in off condition.

Per la pulizia usare un panno imbevuto di detergenti privi di: Alcool denaturato, Benzene, Alcool isopropilico.

For cleaning use a cloth soaked with detergents without: Denaturated Alcohol, Benzene, Isopropyl alcohol.