

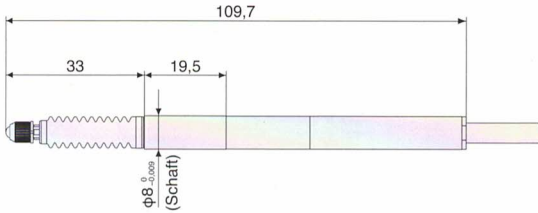
# DK DK812S

- Auflösung **0,1µm**
- Auflösung **0,5µm**
- Schaft **φ8**
- Messbereich **12mm**
- A/B Phasen Ausgangssignal

\* DK812SAR/DK812SAR5/DK812SBR/DK812SBR5

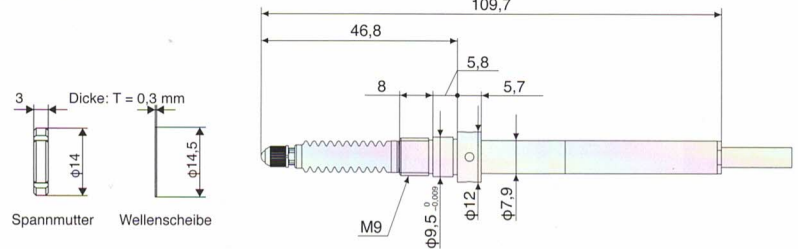


DK812SAR/DK812SAR5  
DK812SBR/DK812SBR5

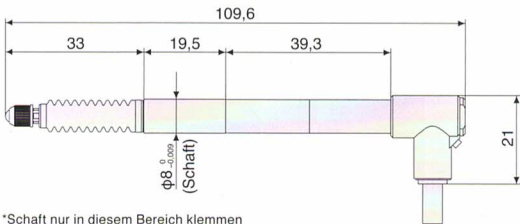


\*Schaft nur in diesem Bereich klemmen

DK812SAFR/DK812SAFR5  
DK812SBFR/DK812SBFR5

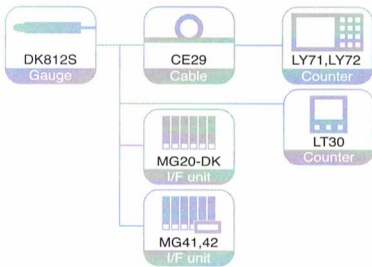
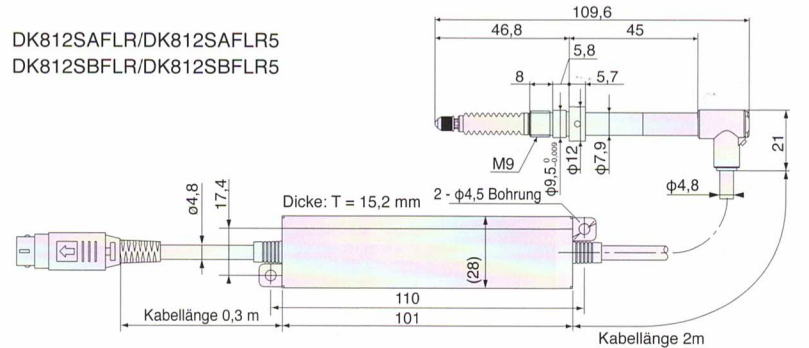


DK812SALR/DK812SALR5  
DK812SBLR/DK812SBLR5

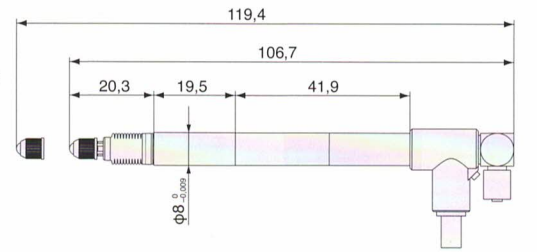


\*Schaft nur in diesem Bereich klemmen

DK812SAFLR/DK812SAFLR5  
DK812SBFLR/DK812SBFLR5



DK812SAVR/DK812SAVR5  
DK812SBVR/DK812SBVR5  
(pneumatisch betätigtes Modell)



\*Schaft nur in diesem Bereich klemmen

Einheit: mm

Spezifikationen	Hochauflösendes Modell		Standardmodell	
	DK812SAR, DK812SALR DK812SAFR, DK812SAFLR DK812SAVR	DK812SBR, DK812SBLR DK812SBFR, DK812SBFLR DK812SBVR	DK812SAR5, DK812SALR5 DK812SAFR5, DK812SAFLR5 DK812SAVR5	DK812SBR5, DK812SBLR5 DK812SBFR5, DK812SBFLR5 DK812SBVR5
Messbereich	12 mm			
Maximale Auflösung	0,1 µm		0,5 µm	
Genauigkeit (bei 20°C)	1 µm		1,5 µm	
Messkraft (bei 20°C)	Aufwärts: 0,4±0,3 N Horizontal: 0,5±0,3 N Abwärts: 0,6±0,3 N		0,6±0,5 N (pneumatisch betätigt) 0,7±0,5 N (pneumatisch betätigt) 0,8±0,5 N (pneumatisch betätigt)	
Maximale Ansprechgeschwindigkeit	80 m/min	42 m/min	250 m/min	100 m/min
Referenzpunkt	Position (bei 1 mm der Spindelbewegung)			
Ansprechgeschwindigkeit des Referenzpunktes	Entspricht der angegebenen maximalen Ansprechgeschwindigkeit			
Ausgangssignal	A/B/Referenzpunkt Spannungsdifferenz-Leitungstreiberausgang (Konform mit EIA-422)			
Art der Betätigung	Federbetätigt Druckluftbetätigt (DK812SAVR/SBVR/SAR5/SBVR5)		Vakuumbetätigt (DK812SALR/SAFLR/SBLR/SBFLR/SALR5/SAFLR5/SBLR5/SBFLR5)	
Schutzart <sup>1</sup>	Gerades Modell: IP66, rechtwinkliges Modell: IP64 (IP67 <sup>2</sup> )			
Vibrationsfestigkeit	20 bis 2000 Hz 100 m/s <sup>2</sup>			
Schockfestigkeit	1000 m/s <sup>2</sup> 11 ms			
Betriebstemperatur	0 °C bis 50 °C			
Lagerungstemperatur	-20 °C bis 60 °C			
Spannungsversorgung	5 VDC±5 %			
Leistungsaufnahme	1 W			
Masse <sup>3</sup>	ca. 30 g			
Ausgangskabellänge (bis zur Folgeelektronik)	2,4 m			
Tastspitze	Hartmetallkugelspitze, M2,5 Befestigungsschrauben		Stahlkugelspitze, M2,5 Befestigungsschrauben	
Zubehör	Bedienungsanleitung, zwei +P M4x5 Schrauben, Spannmuttern, Hakenschlüssel, Wellenscheiben, Befestigungsstifte (jeweils 1 Stück) (nur für DK8**S*F**), Einschraubwinkel für Schlauchanschlüsse (nur für DK**S*L**), Schraubschlüssel			

<sup>1</sup> Interpolationseinheit und Stecker ausgenommen <sup>2</sup> Bei Verwendung eines φ4mm Pneumatik-Schlauchs in der rechtwinkligen Ausführung <sup>3</sup> Kabel und Interpolationseinheit ausgenommen  
Magnescale behält sich vor, Produktspezifikationen ohne vorherige Ankündigung zu ändern.

DKS

DK

DT(MT)

U

MG

LT

LY