



**STÜWE<sup>®</sup>**

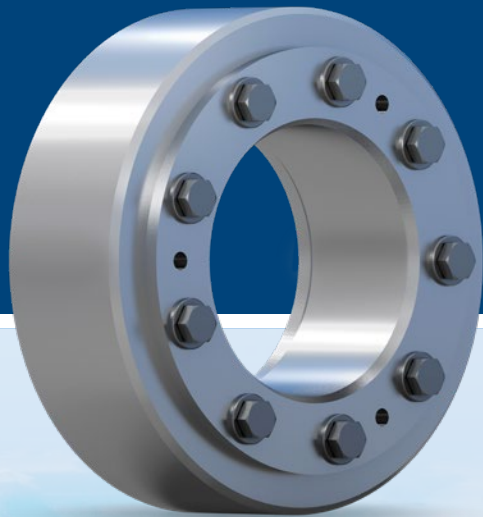
**Produktkatalog**  
**Schrumpfscheibe TYP HSD**



Zertifiziert nach  
DIN ISO 9001:2008



# STÜWE<sup>®</sup>



## SCHRUMPFSCHEIBE TYP HSD



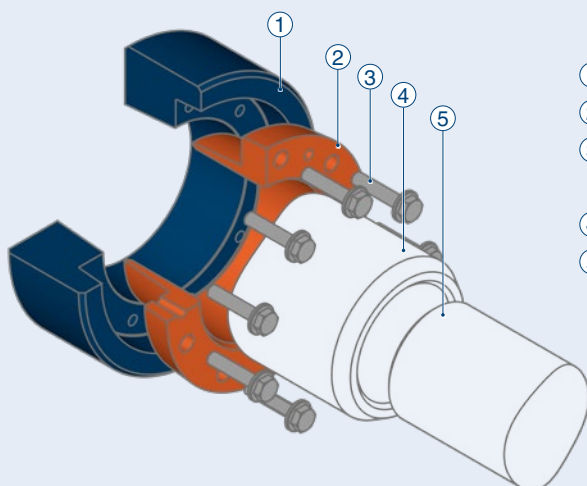
# SCHRUMPFSCHEIBE TYP HSD – ALLGEMEINES

## Anwendungsbeschreibung

Die Schrumpfscheibe Typ HSD ist ein lösbares Maschinenelement zur Verbindung einer Hohlwelle mit einer Welle. Die Schrumpfung ist eine wartungsfreie und durch den Presssitz schmutzunempfindliche Verbindung, die vielfältig einsetzbar ist. Der Typ HSD ist eine kostengünstige Lösung für die Verbindung von Welle und Nabe in bspw. Windradantrieben, Verpackungsmaschinen oder Gepäcksortieranlagen.

## Einsatzgebiete

Baureihe	Wellendurchmesser	Übertragbare Drehmomente	Merkmal
HSD 20	20 - 250 mm	0,15 - 18,3 kNm	Kleine Drehmomente
HSD 21	110 - 730 mm	16 - 4033 kNm	Mittlere Drehmomente
HSD 22	9 - 1050 mm	0,02 - 16493 kNm	Hohe Drehmomente
HSD 23	100 - 1050 mm	26 - 19684 kNm	Sehr hohe Drehmomente
HSD 81	38 - 1050 mm	1,5 - 19958 kNm	Baugleich mit Baureihe 22 jedoch 20 - 30 % höhere Drehmomente
HSD 83	100 - 1050 mm	30 - 23811 kNm	Baugleich mit Baureihe 23 jedoch 20 - 30 % höhere Drehmomente

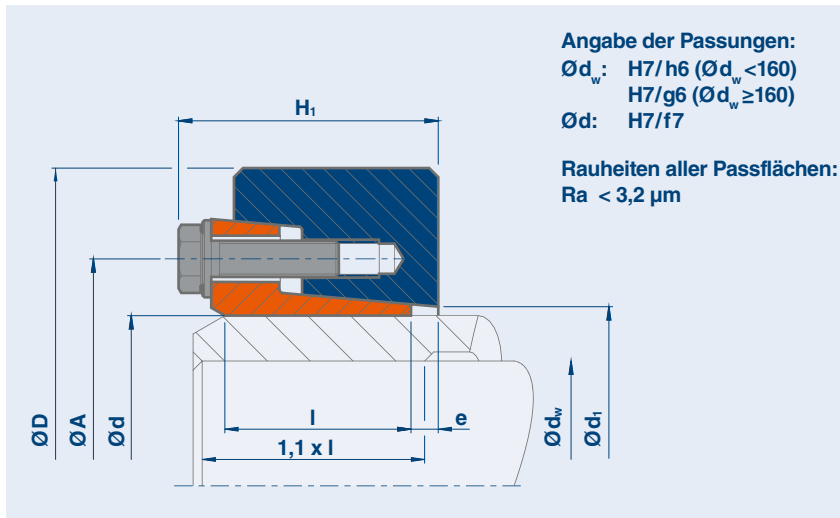


- ① Außenring\*
- ② Innenring\*
- ③ Spannschrauben\*  
ggf. inklusive Unterlegscheiben\*
- ④ Nabe
- ⑤ Welle

\*Im Lieferumfang enthalten

# STÜWE® Schrumpfscheibe Typ HSD

## Baureihe 20



### Erläuterungen

- $M_t$  Maximal übertragbares Drehmoment einer Schrumpfscheibe bei  $P_{ax} = 0$
- $P_{ax}$  Maximal übertragbare Axialkraft einer Schrumpfscheibe bei  $M_t = 0$
- $M_a$  Maximales Anzugsmoment der Spannschrauben (siehe auch „Montage- und Demontageanleitung“)

Die Maße  $H_1$  und  $e$  gelten für den ungespannten Zustand.

### Schrumpfscheibe Typ HSD – Baureihe 20

Typ	d mm	$d_w$ mm	$M_t$ kNm	$P_{ax}$ kN	$M_a$ Nm	B*	D mm	l mm	$H_1$ mm	A mm	$d_1$ mm	e mm	kg
HSD 24 - 20	24	20	0,15	15	12	6 x M6	50	11,5	17	38	25,5	1,5	0,2
		21	0,17	17									
		22	0,21	19									
HSD 29 - 20	29	25	0,22	18	12	6 x M6	58	12,5	18	44	32	1,5	0,2
		26	0,25	19									
		27	0,29	21									
HSD 35 - 20	34	29	0,22	15	12	5 x M6	64	12,5	18	52	39	1,5	0,2
		30	0,25	16									
		32	0,31	19									
HSD 40 - 20	38	34	0,28	16	12	6 x M6	69	12,2	18	55	43	1,6	0,3
		35	0,31	18									
		36	0,34	19									
HSD 46 - 20	46	38	0,41	22	12	6 x M6	80	13	23	62	49	2,5	0,4
		40	0,50	25									
		42	0,60	28									
HSD 51 - 20	51	44	0,55	25	12	8 x M6	86	13	23	67	54	2,6	0,5
		45	0,60	27									
		47	0,70	30									
HSD 56 - 20	55	48	0,57	24	12	8 x M6	90	13	23	72	59	3	0,5
		50	0,66	26									
		52	0,76	29									
HSD 61 - 20	61	53	0,68	26	12	8 x M6	96	13	24	76	64	3	0,6
		55	0,79	29									
		57	0,90	32									
HSD 66 - 20	65	58	0,74	26	12	8 x M6	100	13	24	82	69	3	0,6
		60	0,85	28									
		62	0,97	31									

\*Spannschrauben: standardmäßig DIN EN ISO 4014/4017 Güte 10.9, alternativ DIN EN ISO 4762 Güte 10.9

Ab M16 und größer mit Unterlegscheiben: DIN EN ISO 7416

**Bestellangabe:** (Typ x  $\text{Ø}d$ ), z. B. HSD 35 - 20 x 34



## Schrumpfscheibe Typ HSD – Baureihe 20

Typ	d mm	d <sub>w</sub> mm	M <sub>t</sub> kNm	P <sub>ax</sub> kN	M <sub>a</sub> Nm	B*	D mm	l mm	H <sub>1</sub> mm	A mm	d <sub>1</sub> mm	e mm	kg
HSD 73 - 20	70	63	0,94	30	29	9 x M8	115	18	30	94	77	3	1,2
	72	65	1,07	33									
	73	68	1,29	38									
HSD 78 - 20	76	68	1,21	36	29	9 x M8	120	18	30	100	82	3	1,2
	78	70	1,36	39									
	72	72	1,52	42									
HSD 83 - 20	81	73	1,24	34	29	9 x M8	125	18	30	104	87	3	1,3
	83	75	1,38	37									
	77	77	1,54	40									
HSD 88 - 20	86	78	1,47	38	29	9 x M8	130	18	30	110	92	3	1,4
	88	80	1,62	40									
	82	82	1,78	43									
HSD 93 - 20	93	83	1,63	39	29	9 x M8	135	18	31	114	97	3	1,4
	94	85	1,80	42									
	87	87	1,97	45									
HSD 98 - 20	96	88	1,72	39	29	9 x M8	140	18	31	120	102	3	1,5
	98	90	1,89	42									
	92	92	2,07	45									
HSD 103 - 20	103	93	2,13	46	29	10 x M8	145	18	31	124	107	3,5	1,5
	95	95	2,31	49									
	97	97	2,50	52									
HSD 108 - 20	106	98	2,16	44	29	10 x M8	150	18	31	128	112	3,5	1,6
	108	100	2,34	47									
	102	102	2,53	50									
HSD 115 - 20	112	103	2,34	45	29	10 x M8	160	22	35	134	118	3,5	2,1
	115	105	2,54	48									
	108	108	2,86	53									
HSD 120 - 20	118	108	2,82	52	29	10 x M8	164	22	35	140	124	3,5	2,1
	120	110	3,03	55									
	113	113	3,37	60									
HSD 125 - 20	125	113	2,94	52	29	12 x M8	169	22	35	144	129	3,5	2,2
	115	115	3,16	55									
	118	118	3,49	59									
HSD 130 - 20	130	118	3,15	53	29	12 x M8	174	22	35	150	134	3,5	2,2
	120	120	3,37	56									
	123	123	3,71	60									
HSD 135 - 20	135	123	3,57	58	29	12 x M8	179	22	35	154	139	3,5	2,3
	125	125	3,81	61									
	128	128	4,19	66									
HSD 140 - 20	138	128	3,93	61	29	12 x M8	184	22	36	160	144	4	2,4
	140	130	4,18	64									
	132	132	4,44	67									
HSD 145 - 20	145	133	4,39	66	29	12 x M8	189	22	36	164	149	4	2,5
	135	135	4,65	69									
	137	137	4,92	72									
HSD 150 - 20	150	138	4,89	71	29	12 x M8	194	22	36	170	154	4	2,5
	140	140	5,16	74									
	142	142	5,44	77									
HSD 160 - 20	160	146	4,86	67	29	12 x M8	204	22	35	180	164	4	2,6
	150	150	5,39	72									
	152	152	5,67	75									
HSD 170 - 20	166	156	5,20	67	29	12 x M8	214	22	35	190	174	4	3,0
	170	160	5,73	72									
	162	162	6,01	74									

\*Spannschrauben: standardmäßig DIN EN ISO 4014/4017 Güte 10.9, alternativ DIN EN ISO 4762 Güte 10.9

Ab M16 und größer mit Unterlegscheiben: DIN EN ISO 7416

**Bestellangabe:** (Typ x Ød), z. B. HSD 108 - 20 x 106

## Schrumpfscheibe Typ HSD – Baureihe 20

Typ	d mm	d <sub>w</sub> mm	M <sub>t</sub> kNm	P <sub>ax</sub> kN	M <sub>a</sub> Nm	B*	D mm	l mm	H <sub>1</sub> mm	A mm	d <sub>1</sub> mm	e mm	kg
HSD 182 - 20	182	166	7,62	92	29	14 x M8	230	25	41	206	188	5	3,9
		170	8,35	98									
		172	8,73	101									
HSD 192 - 20	189	176	8,35	95	29	14 x M8	240	25	41	216	198	5	3,9
		180	9,09	101									
		182	9,47	104									
HSD 202 - 20	197	186	8,88	95	29	15 x M8	250	25	41	224	208	5,5	4,6
		190	9,67	102									
		192	10,08	105									
HSD 212 - 20	212	196	9,74	99	29	15 x M8	260	25	41	234	218	5,5	4,4
		200	10,55	106									
		202	10,97	109									
HSD 222 - 20	220	206	10,83	105	29	16 x M8	270	25	42	244	228	5,7	4,9
		210	11,66	111									
		212	12,09	114									
HSD 232 - 20	230	216	14,40	133	29	16 x M8	280	25	42	254	238	5,7	5,0
		220	15,35	140									
		222	15,83	143									
HSD 242 - 20	242	226	15,27	135	29	16 x M8	290	25	42	264	248	5,7	5,0
		230	16,22	141									
		232	16,72	144									
HSD 252 - 20	252	234	15,98	137	29	16 x M8	300	25	42	274	258	6	5,2
		238	16,94	142									
		240	17,44	145									
HSD 262 - 20	262	244	16,84	138	29	18 x M8	310	25	42	286	268	6	5,6
		248	17,80	144									
		250	18,30	146									

Weitere Größen auf Anfrage, technische Änderungen vorbehalten

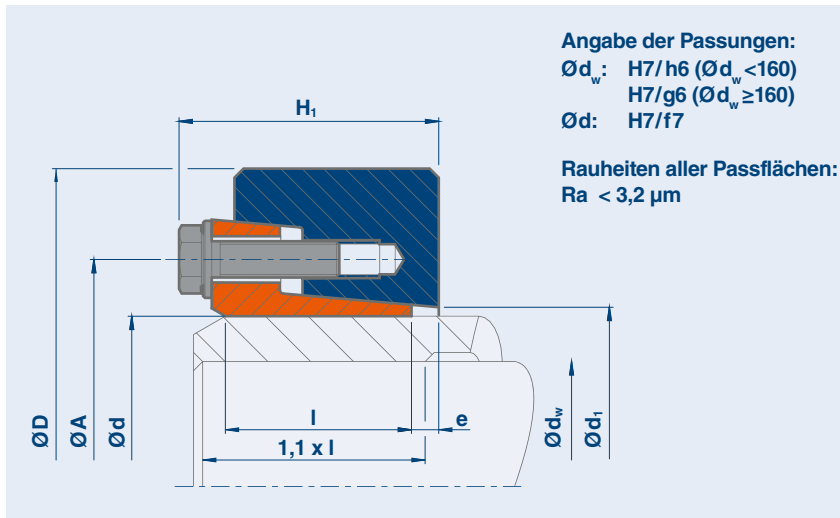
\*Spannschrauben: standardmäßig DIN EN ISO 4014/4017 Güte 10.9, alternativ DIN EN ISO 4762 Güte 10.9

Ab M16 und größer mit Unterlegscheiben: DIN EN ISO 7416

**Bestellangabe:** (Typ x Ød), z. B. HSD 192 - 20 x 192

# STÜWE® Schrumpfscheibe Typ HSD

## Baureihe 21



### Erläuterungen

- $M_t$**  Maximal übertragbares Drehmoment einer Schrumpfscheibe bei  $P_{ax} = 0$
- $P_{ax}$**  Maximal übertragbare Axialkraft einer Schrumpfscheibe bei  $M_t = 0$
- $M_a$**  Maximales Anzugsmoment der Spannschrauben (siehe auch „Montage- und Demontageanleitung“)

Die Maße  $H_1$  und  $e$  gelten für den ungespannten Zustand.

## Schrumpfscheibe Typ HSD – Baureihe 21

Typ	d mm	d <sub>w</sub> mm	M <sub>t</sub> kNm	P <sub>ax</sub> kN	M <sub>a</sub> Nm	B*	D mm	l mm	H <sub>1</sub> mm	A mm	d <sub>1</sub> mm	e mm	kg
HSD 140 - 21	140	110	16	298	100	9 x M12	215	38	52	164	143	6,5	6,4
		120	20	341									
		130	25	385									
HSD 155 - 21	155	130	26	398	100	15 x M12	245	38	52	184	164	6,5	8,7
		160	28	420									
		140	31	443									
HSD 165 - 21	165	135	29	432	160	12 x M14	263	43	58	200	174	6,2	11,4
		170	32	456									
		145	35	480									
HSD 175 - 21	175	145	36	497	160	12 x M14	275	43	59	208	184	7,2	12,2
		180	39	522									
		155	42	547									
HSD 185 - 21	185	155	50	645	160	16 x M14	290	51	68	220	195	8,2	16
		190	54	675									
		165	58	704									
HSD 195 - 21	195	165	68	822	160	15 x M14	320	51	68	230	204	8,2	20,6
		200	73	855									
		180	83	922									
HSD 220 - 21	220	180	80	892	240	16 x M16	340	55	79	254	227	10	23,6
		190	91	962									
		200	103	1032									
HSD 240 - 21	240	200	103	1026	240	16 x M16	370	55	80	274	247	11	27,6
		210	115	1095									
		220	128	1165									
HSD 260 - 21	260	220	132	1197	240	18 x M16	405	55	80	294	266	11	33,5
		230	146	1271									
		240	161	1344									
HSD 280 - 21	280	230	160	1392	470	15 x M20	430	65	93	320	288	12	44,1
		240	177	1473									
		250	194	1555									

\*Spannschrauben: standardmäßig DIN EN ISO 4014/4017 Güte 10.9, alternativ DIN EN ISO 4762 Güte 10.9  
Ab M16 und größer mit Unterlegscheiben: DIN EN ISO 7416

**Bestellangabe:** (Typ x Ød), z. B. HSD 185 - 21 x 190

## Schrumpfscheibe Typ HSD – Baureihe 21

Typ	d mm	d <sub>w</sub> mm	M <sub>t</sub> kNm	P <sub>ax</sub> kN	M <sub>a</sub> Nm	B*	D mm	l mm	H <sub>1</sub> mm	A mm	d <sub>1</sub> mm	e mm	kg
HSD 300 - 21	300	250	191	1529	470	16 x M20	460	65	94	340	308	13	50,2
		260	209	1610									
		270	228	1691									
HSD 320 - 21	320	270	243	1804	470	20 x M20	485	77	106	364	327	13	64,5
		280	265	1894									
		290	288	1986									
HSD 340 - 21	340	280	274	1958	470	20 x M20	520	77	106	384	347	13	75
		290	297	2050									
		300	322	2143									
HSD 360 - 21	360	300	356	2373	470	20 x M20	570	89	122	410	368	13	113
		310	384	2476									
		330	443	2686									
HSD 390 - 21	390	330	438	2654	470	24 x M20	590	89	123	440	398	14	114
		340	469	2759									
		350	501	2865									
HSD 420 - 21	420	350	624	3564	820	18 x M24	630	120	160	470	427	21	166
		360	665	3697									
		370	709	3831									
HSD 440 - 21	440	370	778	4203	820	20 x M24	660	132	174	494	448	21	203
		380	826	4350									
		390	877	4497									
HSD 460 - 21	460	390	852	4370	820	20 x M24	690	132	174	516	468	21	222
		400	903	4514									
		410	955	4658									
HSD 480 - 21	480	410	1086	5298	820	24 x M24	720	152	194	540	487	23	274
		420	1147	5461									
		430	1210	5626									
HSD 500 - 21	500	420	1137	5415	820	24 x M24	745	152	197	560	508	24	293
		430	1200	5581									
		450	1331	5914									
HSD 530 - 21	530	450	1376	6114	1210	24 x M27	790	166	209	594	540	20	359
		460	1446	6287									
		480	1592	6635									
HSD 560 - 21	560	480	1578	6576	1210	28 x M27	830	166	211	626	570	22	393
		490	1653	6748									
		510	1809	7093									
HSD 590 - 21	590	510	1873	7344	1210	24 x M27	880	172	219	658	599	26	452
		520	1957	7526									
		540	2131	7891									
HSD 620 - 21	620	540	2097	7768	1210	24 x M27	930	172	222	690	629	28	516
		550	2186	7948									
		570	2368	8309									
HSD 660 - 21	660	570	2426	8511	1640	24 x M30	990	182	235	734	670	29	619
		580	2522	8696									
		610	2823	9255									
HSD 700 - 21	700	610	2772	9088	1640	24 x M30	1040	182	234	774	710	28	694
		620	2874	9271									
		640	3084	9638									
HSD 750 - 21	750	640	3104	9700	1640	28 x M30	1100	192	246	826	760	30	777
		650	3214	9888									
		680	3555	10456									
HSD 800 - 21	800	680	3443	10128	1640	28 x M30	1150	192	248	876	809	32	819
		700	3673	10495									
		730	4033	11049									

Weitere Größen auf Anfrage, technische Änderungen vorbehalten

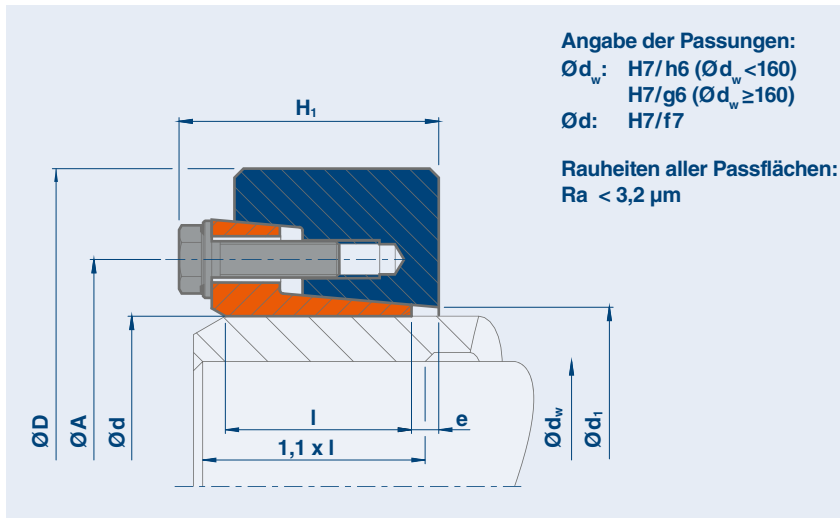
\*Spannschrauben: standardmäßig DIN EN ISO 4014/4017 Güte 10.9, alternativ DIN EN ISO 4762 Güte 10.9  
Ab M16 und größer mit Unterlegscheiben: DIN EN ISO 7416

**Bestellangabe:** (Typ x Ød), z. B. HSD 660 - 21 x 660



# STÜWE® Schrumpfscheibe Typ HSD

## Baureihe 22



### Erläuterungen

- $M_t$  Maximal übertragbares Drehmoment einer Schrumpfscheibe bei  $P_{ax} = 0$
- $P_{ax}$  Maximal übertragbare Axialkraft einer Schrumpfscheibe bei  $M_t = 0$
- $M_a$  Maximales Anzugsmoment der Spannschrauben (siehe auch „Montage- und Demontageanleitung“)

Die Maße  $H_1$  und  $e$  gelten für den ungespannten Zustand.

## Schrumpfscheibe Typ HSD – Baureihe 22

Typ	d mm	d <sub>w</sub> mm	M <sub>t</sub> kNm	P <sub>ax</sub> kN	M <sub>a</sub> Nm	B*	D mm	l mm	H <sub>1</sub> mm	A mm	d <sub>1</sub> mm	e mm	kg
HSD 12 - 22	12	9	0,02	5	12	3x M6	35	10	16	24	13	2	0,1
		10	0,04	8									
HSD 14 - 22	14	11	0,03	6	12	3 x M6	38	10	16	26	15	2	0,1
		12	0,05	9									
HSD 16 - 22	16	13	0,07	10	12	3 x M6	41	13,5	20	28	17	2,5	0,1
		14	0,09	13									
HSD 18 - 22	18	15	0,08	11	12	4x M6	44	13,5	20	30	19	2,5	0,1
		16	0,11	14									
HSD 20 - 22	20	17	0,15	18	12	4 x M6	47	13,5	20	32	21	2,5	0,2
		18	0,18	20									
HSD 24 - 22	24	19	0,16	17	12	5 x M6	50	14	23	36	26	2,5	0,2
		20	0,20	20									
		22	0,28	25									
HSD 30 - 22	30	24	0,27	23	12	6 x M6	60	16	26	44	32	3	0,4
		25	0,32	25									
		26	0,36	28									
HSD 36 - 22	36	28	0,49	35	29	5 x M8	72	18	29	52	38	3,4	0,5
		30	0,61	41									
		33	0,82	50									
HSD 44 - 22	44	34	0,69	41	29	6 x M8	80	20	33	61	47	4,7	0,7
		35	0,77	44									
		36	0,84	47									

\*Spannschrauben: standardmäßig DIN EN ISO 4014/4017 Güte 10.9, alternativ DIN EN ISO 4762 Güte 10.9

Ab M16 und größer mit Unterlegscheiben: DIN EN ISO 7416

**Bestellangabe:** (Typ x Ød), z. B. HSD 44 - 22 x 42

## Schrumpfscheibe Typ HSD – Baureihe 22

Typ	d mm	d <sub>w</sub> mm	M <sub>t</sub> kNm	P <sub>ax</sub> kN	M <sub>a</sub> Nm	B*	D mm	l mm	H <sub>1</sub> mm	A mm	d <sub>1</sub> mm	e mm	kg
HSD 50 - 22	50	38	1,10	58	29	8 x M8	90	22	34	68	53	4,4	0,9
		40	1,29	65									
		42	1,50	71									
HSD 55 - 22	55	42	1,23	59	29	8 x M8	100	23	36	72	58	4,4	1,2
		45	1,53	68									
		48	1,86	78									
HSD 62 - 22	62	48	1,67	70	29	9 x M8	110	23	36	80	66	4,4	1,4
		60	1,89	76									
		52	2,12	81									
HSD 68 - 22	68	50	1,87	75	29	9 x M8	115	23	36	86	72	4,4	1,4
		55	2,45	89									
		60	3,12	104									
HSD 75 - 22	75	55	2,33	85	58	10 x M10	138	25	40	100	79	4,6	2,5
		60	3,02	101									
		65	3,80	117									
HSD 80 - 22	80	60	3,19	106	58	10 x M10	141	25	40	104	84	4,6	2,5
		65	4,00	123									
		70	4,90	140									
HSD 90 - 22	90	65	5,4	166	58	10 x M10	155	30	46	114	94	5,1	3,5
		85	6,5	187									
		75	7,8	208									
HSD 100 - 22	100	70	6,0	171	58	12 x M10	170	34	51	124	104	5,1	4,7
		95	7,2	192									
		80	8,5	213									
HSD 110 - 22	110	80	10,0	249	100	12 x M12	185	39	59	137	114	5,5	6,3
		105	11,7	275									
		90	13,6	302									
HSD 120 - 22	120	85	11,9	280	100	12 x M12	197	42	63	147	124	6,5	7,4
		115	13,8	307									
		95	15,9	334									
HSD 125 - 22	125	90	14,4	319	100	12 x M12	215	42	63	152	129	6,5	9,3
		95	16,5	347									
		100	18,7	375									
HSD 135 - 22	135	95	18,1	382	160	10 x M14	230	46	69	165	139	7,2	11,5
		130	20,6	412									
		110	26,0	473									
HSD 140 - 22	140	100	19,6	392	160	12 x M14	230	46	70	172	146	8,2	11,1
		105	22,1	421									
		115	27,6	481									
HSD 155 - 22	155	110	26,5	482	160	12 x M14	263	50	74	186	159	8,7	15,9
		150	29,5	514									
		125	36,1	578									
HSD 165 - 22	165	120	37,3	622	240	12 x M16	290	56	85	198	169	9	22,2
		160	41,2	659									
		135	49,6	734									
HSD 175 - 22	175	130	45	692	240	12 x M16	300	56	85	208	179	9	23,3
		170	49	730									
		145	58	805									
HSD 185 - 22	185	140	64	916	240	16 x M16	320	71	102	222	191	10	33,3
		180	70	961									
		155	82	1053									
HSD 200 - 22	200	150	80	1073	240	16 x M16	340	71	102	238	206	10	36,9
		195	87	1120									
		190	100	1216									

\*Spannschrauben: standardmäßig DIN EN ISO 4014/4017 Güte 10.9, alternativ DIN EN ISO 4762 Güte 10.9

Ab M16 und größer mit Unterlegscheiben: DIN EN ISO 7416

**Bestellangabe:** (Typ x Ød), z. B. HSD 200 - 22 x 195

## Schrumpfscheibe Typ HSD – Baureihe 22

Typ	d mm	d <sub>w</sub> mm	M <sub>t</sub> kNm	P <sub>ax</sub> kN	M <sub>a</sub> Nm	B*	D mm	l mm	H <sub>1</sub> mm	A mm	d <sub>1</sub> mm	e mm	kg
HSD 220 - 22	220	160	103	1283	470	15 x M20	370	93	121	270	230	12	51,5
		170	119	1395									
		180	136	1509									
HSD 240 - 22	240	170	122	1439	470	16 x M20	405	95	124	288	248	12	63,9
		180	140	1555									
		200	179	1790									
HSD 260 - 22	260	190	163	1715	470	15 x M20	430	105	136	306	268	14	77,5
		200	184	1842									
		220	231	2099									
HSD 280 - 22	280	210	215	2051	470	16 x M20	460	114	146	328	288	16	94,7
		220	240	2186									
		240	295	2458									
HSD 300 - 22	300	220	270	2456	820	16 x M24	485	123	158	354	309	16	112
		230	300	2605									
		250	363	2906									
HSD 320 - 22	320	240	301	2511	820	18 x M24	520	125	159	380	328	14	133
		250	332	2655									
		270	398	2945									
HSD 340 - 22	340	250	390	3118	820	18 x M24	570	134	171	402	349	16	177
		260	427	3283									
		280	506	3617									
HSD 350 - 22	350	270	493	3649	820	20 x M24	580	140	178	414	365	16	190
		280	535	3825									
		290	580	4001									
HSD 360 - 22	360	270	496	3676	820	20 x M24	590	140	179	416	369	17	194
		280	539	3852									
		300	631	4206									
HSD 380 - 22	380	290	585	4034	1210	18 x M27	640	146	188	444	388	19	244
		300	632	4215									
		310	681	4397									
HSD 390 - 22	390	290	640	4411	1210	18 x M27	645	146	189	454	398	20	243
		300	691	4605									
		320	799	4996									
HSD 420 - 22	420	320	742	4640	1210	18 x M27	670	167	210	490	428	20	286
		330	797	4829									
		350	912	5209									
HSD 440 - 22	440	340	945	5557	1210	21 x M27	710	174	219	506	448	22	339
		350	1009	5764									
		370	1143	6181									
HSD 460 - 22	460	360	1104	6133	1210	21 x M27	745	174	222	534	470	25	375
		370	1174	6345									
		390	1320	6771									
HSD 480 - 22	480	380	1300	6843	1640	20 x M30	770	192	239	552	488	22	437
		390	1378	7066									
		410	1541	7516									
HSD 500 - 22	500	400	1496	7478	1640	21 x M30	800	192	241	572	509	24	470
		410	1581	7711									
		430	1759	8180									
HSD 530 - 22	530	430	1930	8976	1640	24 x M30	845	213	266	606	540	29	576
		440	2031	9234									
		460	2243	9752									
HSD 560 - 22	560	450	2097	9318	1640	24 x M30	900	213	264	632	568	27	660
		460	2201	9572									
		480	2420	10081									

\*Spannschrauben: standardmäßig DIN EN ISO 4014/4017 Güte 10.9, alternativ DIN EN ISO 4762 Güte 10.9

Ab M16 und größer mit Unterlegscheiben: DIN EN ISO 7416

**Bestellangabe:** (Typ x Ød), z. B. HSD 280 - 22 x 280

## Schrumpfscheibe Typ HSD – Baureihe 22

Typ	d mm	d <sub>w</sub> mm	M <sub>t</sub> kNm	P <sub>ax</sub> kN	M <sub>a</sub> Nm	B*	D mm	l mm	H <sub>1</sub> mm	A mm	d <sub>1</sub> mm	e mm	kg
HSD 590 - 22	590	470	2593	11032	1640	28 x M30	950	230	287	664	598	32	821
		480	2715	11314									
		500	2970	11881									
HSD 620 - 22	620	500	2904	11616	1640	28 x M30	960	254	310	706	630	30	872
		520	3169	12190									
		540	3447	12767									
HSD 660 - 22	660	530	3329	12562	2210	24 x M33	1020	260	320	748	670	34	1004
		550	3614	13140									
		570	3911	13722									
HSD 700 - 22	700	560	3804	13585	2210	28 x M33	1080	260	318	780	710	32	1141
		580	4109	14169									
		600	4427	14756									
HSD 750 - 22	750	600	4801	16004	2210	32 x M33	1150	278	344	846	760	38	1346
		620	5157	16636									
		650	5716	17589									
HSD 800 - 22	800	640	5620	17562	2210	30 x M33	1230	296	376	900	814	52	1646
		660	6012	18219									
		700	6839	19541									
HSD 850 - 22	850	650	5942	18282	2850	30 x M36	1300	315	386	950	860	43	1942
		700	6994	19983									
		730	7669	21011									
HSD 900 - 22	900	700	6967	19905	2850	32 x M36	1350	332	413	990	920	51	2142
		730	7640	20930									
		760	8345	21961									
HSD 950 - 22	950	750	8295	22121	2850	36 x M36	1400	360	438	1050	970	50	2425
		780	9041	23182									
		820	10088	24606									
HSD 1000 - 22	1000	800	9568	23920	2850	36 x M36	1460	380	461	1100	1020	53	2740
		830	10380	25013									
		860	11228	26111									
HSD 1050 - 22	1050	850	11241	26449	2850	36 x M36	1520	400	481	1150	1070	53	3078
		880	12135	27579									
		920	13383	29092									
HSD 1100 - 22	1100	900	13045	28990	2850	40 x M36	1570	430	511	1200	1120	53	3438
		930	14023	30156									
		960	15038	31328									
HSD 1200 - 22	1200	940	12902	27452	2850	40 x M36	1630	460	541	1300	1220	53	3566
		1000	14803	29606									
		1050	16493	31415									

Weitere Größen auf Anfrage, technische Änderungen vorbehalten

\*Spannschrauben: standardmäßig DIN EN ISO 4014/4017 Güte 10.9, alternativ DIN EN ISO 4762 Güte 10.9

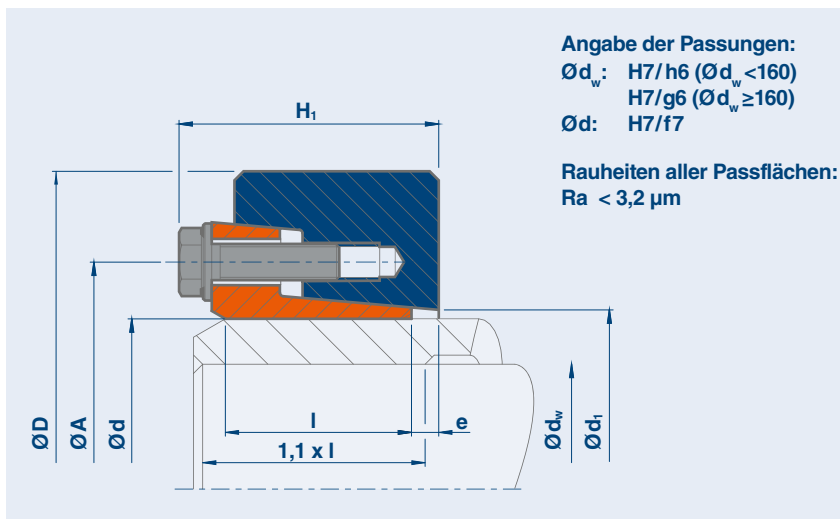
Ab M16 und größer mit Unterlegscheiben: DIN EN ISO 7416

**Bestellangabe:** (Typ x Ød), z. B. HSD 750 - 22 x 750



# STÜWE® Schrumpfscheibe Typ HSD

## Baureihe 23



### Erläuterungen

- $M_t$  Maximal übertragbares Drehmoment einer Schrumpfscheibe bei  $P_{ax} = 0$
- $P_{ax}$  Maximal übertragbare Axialkraft einer Schrumpfscheibe bei  $M_t = 0$
- $M_a$  Maximales Anzugsmoment der Spannschrauben (siehe auch „Montage- und Demontageanleitung“)

Die Maße  $H_1$  und  $e$  gelten für den ungespannten Zustand.

## Schrumpfscheibe Typ HSD – Baureihe 23

Typ	d mm	d <sub>w</sub> mm	M <sub>t</sub> kNm	P <sub>ax</sub> kN	M <sub>a</sub> Nm	B*	D mm	l mm	H <sub>1</sub> mm	A mm	d <sub>1</sub> mm	e mm	kg
HSD 140 - 23	140	100	26	523	240	8 x M16	230	60	89	174	144	10	13,6
	135	105	30	562									
		115	37	641									
HSD 155 - 23	155	110	36	646	240	9 x M16	263	66	95	194	160	11	19,8
	150	115	40	687									
		125	48	772									
HSD 165 - 23	165	120	50	828	240	12 x M16	290	72	102	200	169	10	27,7
	160	125	55	877									
		135	66	977									
HSD 175 - 23	175	130	61	943	240	12 x M16	300	72	103	210	179	11	29
	170	135	67	993									
		145	79	1094									
HSD 185 - 23	185	140	89	1269	470	12 x M20	320	92	122	232	190	12	40,1
	180	145	96	1330									
		155	113	1455									
HSD 200 - 23	200	150	104	1391	470	12 x M20	340	92	125	246	204	15	44,5
	195	155	113	1453									
		165	130	1577									
HSD 220 - 23	220	160	127	1591	470	15 x M20	370	117	148	266	225	14	65,3
		165	137	1661									
		180	169	1876									
HSD 240 - 23	240	170	157	1847	470	16 x M20	405	122	154	286	245	15	81,6
		180	180	1996									
		200	230	2300									
HSD 260 - 23	260	190	230	2424	470	18 x M20	430	136	171	306	266	17	101
		200	260	2600									
		220	325	2957									

\*Spannschrauben: standardmäßig DIN EN ISO 4014/4017 Güte 10.9, alternativ DIN EN ISO 4762 Güte 10.9

Ab M16 und größer mit Unterlegscheiben: DIN EN ISO 7416

**Bestellangabe:** (Typ x Ød), z. B. HSD 240 - 23 x 240

## Schrumpfscheibe Typ HSD – Baureihe 23

Typ	d mm	d <sub>w</sub> mm	M <sub>t</sub> kNm	P <sub>ax</sub> kN	M <sub>a</sub> Nm	B*	D mm	l mm	H <sub>1</sub> mm	A mm	d <sub>1</sub> mm	e mm	kg
HSD 280 - 23	280	210	306	2918	820	16 x M24	460	148	185	334	286	16	126
		220	342	3105									
		240	418	3485									
HSD 300 - 23	300	230	360	3132	820	16 x M24	485	152	191	354	306	18	140
		240	398	3314									
		250	437	3498									
HSD 320 - 23	320	240	430	3580	820	18 x M24	520	160	199	374	325	18	171
		250	473	3781									
		270	565	4186									
HSD 340 - 23	340	250	551	4407	1210	18 x M27	560	176	219	404	346	19	221
		260	603	4637									
		280	714	5100									
HSD 360 - 23	360	270	671	4969	1210	18 x M27	590	180	224	424	366	20	249
		280	729	5204									
		300	852	5679									
HSD 390 - 23	390	290	850	5860	1210	20 x M27	650	190	238	456	399	24	324
		300	917	6116									
		320	1061	6633									
HSD 420 - 23	420	320	1008	6301	1210	21 x M27	670	214	264	486	428	26	367
		330	1082	6555									
		350	1237	7067									
HSD 440 - 23	440	340	1218	7166	1640	21 x M30	740	229	279	514	448	25	508
		350	1301	7433									
		370	1475	7972									
HSD 460 - 23	460	360	1402	7791	1640	21 x M30	750	226	278	534	469	28	485
		370	1491	8062									
		390	1678	8606									
HSD 480 - 23	480	380	1712	9008	1640	21 x M30	760	246	305	552	488	33	537
		390	1814	9302									
		410	2028	9893									
HSD 500 - 23	500	400	1993	9963	1640	24 x M30	800	246	303	572	508	31	604
		410	2106	10273									
		430	2342	10895									
HSD 530 - 23	530	430	2549	11857	2210	21 x M33	860	276	341	616	539	36	794
		440	2683	12196									
		460	2962	12878									
HSD 560 - 23	560	450	2849	12660	2210	24 x M33	900	280	341	646	568	34	867
		460	2990	13002									
		480	3285	13689									
HSD 590 - 23	590	470	3310	14084	2210	24 x M33	960	296	366	672	598	40	1071
		480	3467	14446									
		500	3793	15171									
HSD 620 - 23	620	500	4069	16276	2210	27 x M33	1000	330	401	706	630	41	1279
		510	4251	16672									
		540	4824	17866									
HSD 660 - 23	660	530	4746	17909	2850	28 x M36	1070	334	402	750	670	40	1475
		540	4944	18313									
		570	5566	19530									
HSD 700 - 23	700	560	5316	18985	2850	27 x M36	1070	334	413	800	710	45	1387
		570	5525	19387									
		600	6179	20596									
HSD 750 - 23	750	600	6326	21086	2850	32 x M36	1170	360	431	850	760	44	1810
		620	6794	21917									
		650	7530	23169									
HSD 800 - 23	800	640	7358	22993	2850	32 x M36	1280	360	439	900	810	51	2290
		660	7871	23851									
		700	8952	25576									

Weitere Größen auf Anfrage, technische Änderungen vorbehalten

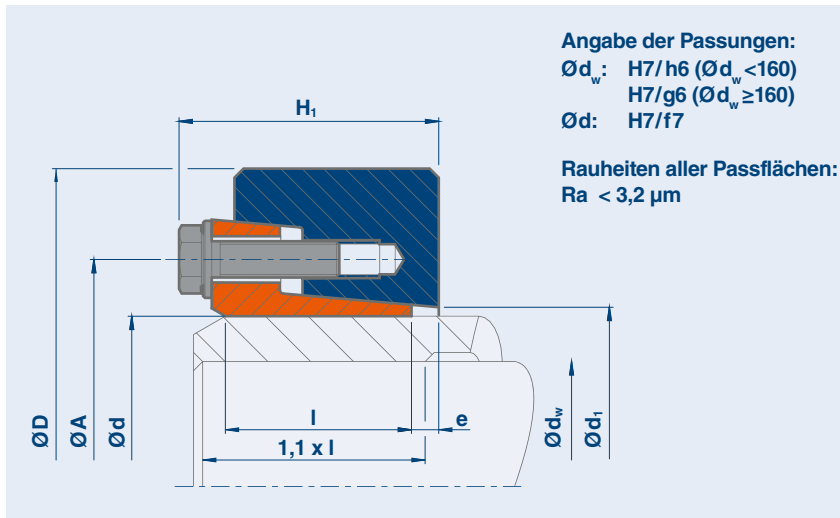
\*Spannschrauben: standardmäßig DIN EN ISO 4014/4017 Güte 10.9, alternativ DIN EN ISO 4762 Güte 10.9

Ab M16 und größer mit Unterlegscheiben: DIN EN ISO 7416

**Bestellangabe:** (Typ x Ød), z. B. HSD 420 - 23 x 420

# STÜWE® Schrumpfscheibe Typ HSD

## Baureihe 81



### Erläuterungen

- $M_t$  Maximal übertragbares Drehmoment einer Schrumpfscheibe bei  $P_{ax} = 0$
- $P_{ax}$  Maximal übertragbare Axialkraft einer Schrumpfscheibe bei  $M_t = 0$
- $M_a$  Maximales Anzugsmoment der Spannschrauben (siehe auch „Montage- und Demontageanleitung“)

Die Maße  $H_1$  und  $e$  gelten für den ungespannten Zustand.

## Schrumpfscheibe Typ HSD – Baureihe 81

Typ	d mm	d <sub>w</sub> mm	M <sub>t</sub> kNm	P <sub>ax</sub> kN	M <sub>a</sub> Nm	B*	D mm	l mm	H <sub>1</sub> mm	A mm	d <sub>1</sub> mm	e mm	kg
HSD 50 - 81	50	38	1,5	79	35	8 x M8	90	22	34	68	53	4,4	0,9
		40	1,7	87									
		42	2,0	94									
HSD 55 - 81	55	42	1,6	78	35	8 x M8	100	23	36	72	58	4,4	1,2
		45	2,0	88									
		48	2,4	99									
HSD 62 - 81	62	48	2,2	92	35	9 x M8	110	23	36	80	66	4,4	1,4
		60	2,5	98									
		52	2,7	105									
HSD 68 - 81	68	50	2,4	94	35	9 x M8	115	23	36	86	72	4,4	1,4
		55	3,0	111									
		60	3,8	128									
HSD 75 - 81	75	55	3,7	135	70	10 x M10	138	25	40	100	79	4,6	2,5
		60	4,7	156									
		65	5,8	177									
HSD 80 - 81	80	60	4,2	141	70	10 x M10	141	25	41	104	84	5,6	2,5
		65	5,2	160									
		70	6,3	180									
HSD 90 - 81	90	65	5,9	182	70	10 x M10	155	30	47	114	94	6,1	3,5
		85	7,2	204									
		75	8,5	227									
HSD 100 - 81	100	70	7,4	213	70	12 x M10	170	34	51	124	104	5,1	4,7
		95	8,9	236									
		80	10,4	260									
HSD 110 - 81	110	80	12,6	314	120	12 x M12	185	39	60	137	114	6,5	6,3
		105	14,6	345									
		90	16,9	376									
HSD 120 - 81	120	85	13,6	320	120	12 x M12	197	42	63	147	124	6,5	7,8
		115	15,7	349									
		95	18,0	379									

\*Spannschrauben: standardmäßig DIN EN ISO 4014/4017 Güte 12.9, alternativ DIN EN ISO 4762 Güte 12.9  
 Ab M16 und größer mit Unterlegscheiben: DIN EN ISO 7416

**Bestellangabe:** (Typ x Ød), z. B. HSD 62 - 81 x 60

## Schrumpfscheibe Typ HSD – Baureihe 81

Typ	d mm	d <sub>w</sub> mm	M <sub>t</sub> kNm	P <sub>ax</sub> kN	M <sub>a</sub> Nm	B*	D mm	l mm	H <sub>1</sub> mm	A mm	d <sub>1</sub> mm	e mm	kg
HSD 125 - 81	125	90	16,4	365	120	12 x M12	215	42	63	152	129	6,5	9,3
		95	18,8	395									
		100	21,3	425									
HSD 135 - 81	135	95	20,3	428	193	10 x M14	230	46	69	165	139	7,2	11,5
		130	23,0	461									
		110	29,0	527									
HSD 140 - 81	140	100	23,0	460	193	12 x M14	230	46	70	172	146	8,2	11,5
		105	25,9	493									
		115	32,2	561									
HSD 155 - 81	155	110	31,1	566	193	12 x M14	263	50	74	186	159	8,7	16
		150	34,6	602									
		125	42,1	673									
HSD 165 - 81	165	120	44,0	734	295	12 x M16	290	56	85	198	169	9	22,5
		160	48,5	776									
		135	58,1	860									
HSD 175 - 81	175	130	54	831	295	12 x M16	300	56	86	208	179	10	23,5
		170	59	874									
		145	70	960									
HSD 185 - 81	185	140	81	1153	295	16 x M16	320	71	103	222	191	11	33,5
		180	88	1207									
		155	102	1315									
HSD 200 - 81	200	150	96	1280	295	16 x M16	340	71	103	238	206	11	37
		195	103	1335									
		190	119	1446									
HSD 220 - 81	220	160	129	1614	570	15 x M20	370	93	122	270	230	13	52
		170	149	1751									
		180	170	1888									
HSD 240 - 81	240	170	151	1778	570	16 x M20	405	95	125	288	248	13	64
		180	172	1916									
		200	220	2195									
HSD 260 - 81	260	190	212	2234	570	15 x M20	430	105	137	306	268	15	78
		200	239	2391									
		220	298	2707									
HSD 280 - 81	280	210	279	2657	570	16 x M20	460	114	149	328	288	19	95
		220	311	2823									
		240	379	3158									
HSD 300 - 81	300	220	332	3016	900	16 x M24	485	123	158	354	308	16	113
		230	367	3194									
		250	444	3554									
HSD 320 - 81	320	240	404	3371	900	18 x M24	520	125	160	380	328	15	133
		250	444	3554									
		270	530	3924									
HSD 340 - 81	340	250	489	3909	900	18 x M24	570	134	171	402	349	17	178
		260	534	4109									
		280	632	4511									
HSD 360 - 81	360	270	625	4626	900	20 x M24	590	140	179	416	369	19	195
		280	678	4841									
		300	791	5275									
HSD 390 - 81	390	290	780	5377	1310	18 x M27	650	146	190	454	398	21	249
		300	841	5608									
		320	972	6074									
HSD 420 - 81	420	320	969	6055	1310	18 x M27	680	167	211	490	428	22	300
		330	1038	6292									
		350	1185	6769									
HSD 440 - 81	440	340	1212	7129	1310	21 x M27	725	174	222	506	448	25	363
		350	1293	7386									
		370	1462	7904									

\*Spannschrauben: standardmäßig DIN EN ISO 4014/4017 Güte 12.9, alternativ DIN EN ISO 4762 Güte 12.9  
Ab M16 und größer mit Unterlegscheiben: DIN EN ISO 7416

**Bestellangabe:** (Typ x Ød), z. B. HSD 360 - 81 x 360



## Schrumpfscheibe Typ HSD – Baureihe 81

Typ	d mm	d <sub>w</sub> mm	M <sub>t</sub> kNm	P <sub>ax</sub> kN	M <sub>a</sub> Nm	B*	D mm	l mm	H <sub>1</sub> mm	A mm	d <sub>1</sub> mm	e mm	kg
HSD 460 - 81	460	360	1397	7759	1310	21 x M27	745	174	225	534	470	28	376
		370	1484	8020									
		390	1666	8545									
HSD 480 - 81	480	380	1658	8729	1800	20 x M30	790	192	243	552	488	26	476
		390	1756	9006									
		410	1961	9564									
HSD 500 - 81	500	400	1888	9441	1800	21 x M30	835	192	244	572	508	27	540
		410	1994	9727									
		430	2215	10304									
HSD 530 - 81	530	430	2397	11148	1800	24 x M30	890	213	270	606	541	33	680
		440	2521	11461									
		460	2781	12090									
HSD 560 - 81	560	450	2546	11314	1800	24 x M30	920	213	268	632	568	31	710
		460	2672	11617									
		480	2934	12225									
HSD 590 - 81	590	470	2969	12634	1800	28 x M30	960	230	288	664	598	33	830
		480	3109	12955									
		500	3400	13600									
HSD 620 - 81	620	500	3404	13617	1800	28 x M30	970	254	314	706	630	34	900
		520	3713	14281									
		540	4036	14949									
HSD 660 - 81	660	530	4034	15222	2400	24 x M33	1060	260	326	748	670	38	1120
		550	4373	15902									
		570	4726	16584									
HSD 700 - 81	700	560	4605	16447	2400	28 x M33	1140	260	321	780	710	35	1320
		580	4969	17134									
		600	5347	17823									
HSD 750 - 81	750	600	5806	19354	2400	32 x M33	1200	278	345	846	760	42	1540
		620	6231	20099									
		650	6896	21219									
HSD 800 - 81	800	640	6798	21244	2400	32 x M33	1270	296	376	900	810	54	1835
		660	7265	22016									
		700	8249	23569									
HSD 850 - 81	850	650	7214	22197	3100	30 x M36	1340	315	392	950	860	49	2154
		700	8470	24199									
		730	9274	25408									
HSD 900 - 81	900	700	8453	24152	3100	32 x M36	1400	332	419	990	915	56	2433
		730	9256	25360									
		760	10098	26573									
HSD 950 - 81	950	750	10060	26826	3100	36 x M36	1450	360	444	1050	965	56	2752
		780	10949	28076									
		820	12197	29750									

Weitere Größen auf Anfrage, technische Änderungen vorbehalten

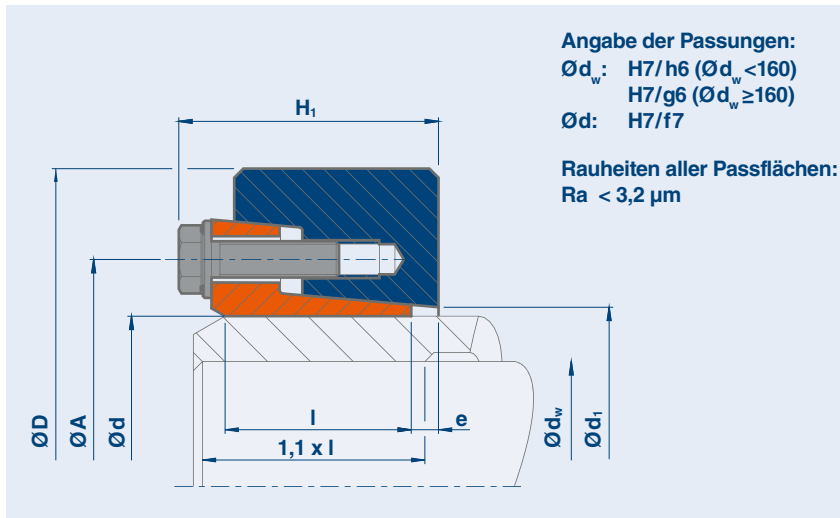
\*Spannschrauben: standardmäßig DIN EN ISO 4014/4017 Güte 12.9, alternativ DIN EN ISO 4762 Güte 12.9

Ab M16 und größer mit Unterlegscheiben: DIN EN ISO 7416

**Bestellangabe:** (Typ x Ød), z. B. HSD 950 - 81 x 950

# STÜWE® Schrumpfscheibe Typ HSD

## Baureihe 83



### Erläuterungen

- $M_t$  Maximal übertragbares Drehmoment einer Schrumpfscheibe bei  $P_{ax} = 0$
- $P_{ax}$  Maximal übertragbare Axialkraft einer Schrumpfscheibe bei  $M_t = 0$
- $M_a$  Maximales Anzugsmoment der Spannschrauben (siehe auch „Montage- und Demontageanleitung“)

Die Maße  $H_1$  und  $e$  gelten für den ungespannten Zustand.

### Schrumpfscheibe Typ HSD – Baureihe 83

Typ	d mm	d <sub>w</sub> mm	M <sub>t</sub> kNm	P <sub>ax</sub> kN	M <sub>a</sub> Nm	B*	D mm	l mm	H <sub>1</sub> mm	A mm	d <sub>1</sub> mm	e mm	kg
HSD 140 - 83	140	100	30	608	295	8 x M16	240	60	89	174	144	10	15,5
	135	105	34	652									
		115	43	742									
HSD 155 - 83	155	110	45	816	295	9 x M16	263	66	95	194	160	11	20
	150	115	50	867									
		125	61	970									
HSD 165 - 83	165	120	64	1062	295	12 x M16	290	72	103	200	169	11	28
	160	125	70	1122									
		135	84	1244									
HSD 175 - 83	175	130	74	1132	295	12 x M16	300	72	104	210	179	12	29
	170	135	80	1191									
		145	95	1309									
HSD 185 - 83	185	140	106	1519	570	12 x M20	320	92	124	232	189	14	40,5
	180	145	115	1592									
		155	135	1737									
HSD 200 - 83	200	150	127	1696	570	12 x M20	340	92	124	246	204	14	44,5
	195	155	137	1769									
		165	158	1917									
HSD 220 - 83	220	160	163	2042	570	15 x M20	370	117	149	266	224	15	65,5
		165	176	2128									
		180	215	2391									
HSD 240 - 83	240	170	209	2459	570	16 x M20	405	122	154	286	244	15	82
		180	238	2647									
		200	303	3029									
HSD 260 - 83	260	190	288	3036	570	18 x M20	430	136	173	306	265	19	100
		200	325	3247									
		220	404	3675									
HSD 280 - 83	280	210	361	3437	900	16 x M24	460	148	186	334	285	17	126
		220	402	3654									
		240	491	4092									

\*Spannschrauben: standardmäßig DIN EN ISO 4014/4017 Güte 12.9, alternativ DIN EN ISO 4762 Güte 12.9  
Ab M16 und größer mit Unterlegscheiben: DIN EN ISO 7416

**Bestellangabe:** (Typ x Ød), z. B. HSD 200 - 83 x 195

## Schrumpfscheibe Typ HSD – Baureihe 83

Typ	d mm	d <sub>w</sub> mm	M <sub>t</sub> kNm	P <sub>ax</sub> kN	M <sub>a</sub> Nm	B*	D mm	l mm	H <sub>1</sub> mm	A mm	d <sub>1</sub> mm	e mm	kg
HSD 300 - 83	300	230	465	4047	900	16 x M24	485	152	190	354	305	18	141
		240	513	4273									
		250	563	4501									
HSD 320 - 83	320	240	510	4250	900	18 x M24	520	160	200	374	325	19	171
		250	560	4484									
		270	669	4955									
HSD 340 - 83	340	250	664	5316	1310	18 x M27	570	176	221	404	345	21	234
		260	726	5587									
		280	859	6135									
HSD 360 - 83	360	270	763	5655	1310	18 x M27	590	180	226	424	365	22	249
		280	829	5921									
		300	969	6457									
HSD 390 - 83	390	290	972	6703	1310	20 x M27	650	190	240	456	398	26	325
		300	1049	6994									
		320	1213	7580									
HSD 420 - 83	420	320	1297	8105	1310	21 x M27	690	214	268	486	428	30	404
		330	1389	8421									
		350	1585	9057									
HSD 440 - 83	440	340	1585	9323	1800	21 x M30	750	225	284	514	448	31	530
		350	1690	9659									
		370	1912	10336									
HSD 460 - 83	460	360	1747	9706	1800	21 x M30	760	226	280	534	468	30	520
		370	1856	10035									
		390	2086	10697									
HSD 480 - 83	480	380	2105	11076	1800	21 x M30	800	246	309	552	488	37	640
		390	2229	11430									
		410	2489	12142									
HSD 500 - 83	500	400	2552	12762	1800	24 x M30	850	246	306	572	508	34	740
		410	2695	13147									
		430	2993	13922									
HSD 530 - 83	530	430	3108	14455	2400	21 x M33	890	280	346	616	538	40	900
		440	3270	14861									
		460	3606	15678									
HSD 560 - 83	560	450	3452	15341	2400	24 x M33	940	280	344	646	568	36	1000
		460	3622	15749									
		480	3976	16567									
HSD 590 - 83	590	470	4027	17138	2400	24 x M33	980	296	369	666	600	41	1150
		480	4217	17571									
		500	4610	18439									
HSD 620 - 83	620	500	5040	20160	2400	27 x M33	1020	330	406	706	630	46	1370
		510	5263	20641									
		540	5964	22089									
HSD 660 - 83	660	530	5833	22013	3100	28 x M36	1090	334	405	750	670	43	1570
		540	6075	22501									
		570	6832	23972									
HSD 700 - 83	700	560	6485	23160	3100	27 x M36	1160	334	416	800	710	48	1810
		570	6738	23642									
		600	7528	25095									
HSD 750 - 83	750	600	7671	25569	3100	30 x M36	1220	370	446	850	760	48	2140
		620	8234	26562									
		650	9119	28059									
HSD 800 - 83	800	640	9085	28390	3100	36 x M36	1340	360	460	900	810	60	2651
		660	9709	29422									
		700	11024	31497									
HSD 850 - 83	850	650	8924	27459	3100	36 x M36	1440	380	469	950	860	60,5	3271
		700	10474	29927									
		730	11467	31416									
HSD 900 - 83	900	700	10259	29310	3100	38 x M36	1470	400	493	1010	912	64	3370
		730	11233	30774									
		760	12253	32245									
HSD 950 - 83	950	750	12147	32392	3100	40 x M36	1520	430	525	1050	970	66,5	3805
		780	13220	33898									
		820	14726	35917									

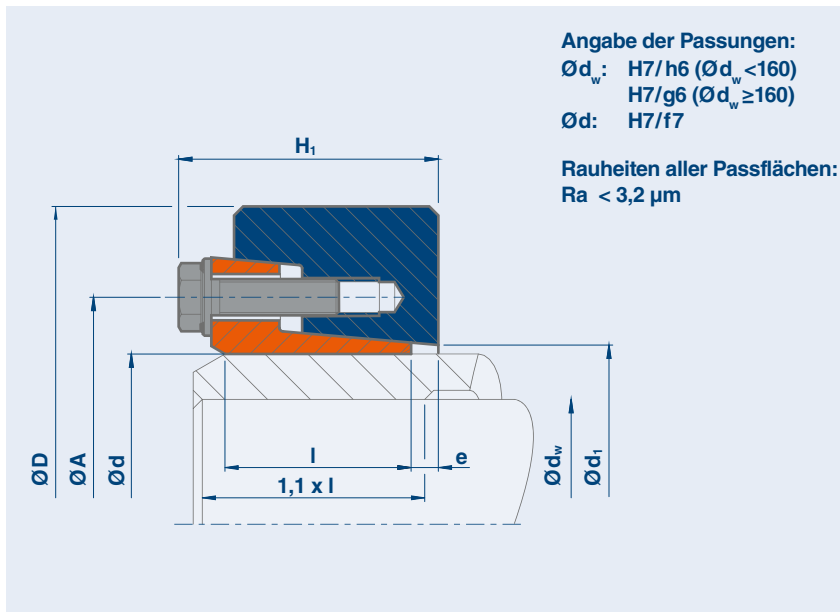
Weitere Größen auf Anfrage, technische Änderungen vorbehalten

\*Spannschrauben: standardmäßig DIN EN ISO 4014/4017 Güte 12.9, alternativ DIN EN ISO 4762 Güte 12.9

Ab M16 und größer mit Unterlegscheiben: DIN EN ISO 7416

**Bestellangabe:** (Typ x Ød), z. B. HSD 950 - 83 x 950

# STÜWE® Schrumpfscheibe Typ HSD Rostfrei Baureihe 20 - 1.4122



## Erläuterungen

- $M_t$  Maximal übertragbares Drehmoment einer Schrumpfscheibe bei  $P_{ax} = 0$
- $P_{ax}$  Maximal übertragbare Axialkraft einer Schrumpfscheibe bei  $M_t = 0$
- $M_a$  Maximales Anzugsmoment der Spannschrauben (siehe auch „Montage- und Demontageanleitung“)
- Die Maße  $H_1$  und  $e$  gelten für den ungespannten Zustand.
- $\mu_w$  Bei rostfreien Materialien werden die übertragbaren Lasten mit dem Reibwert  $\mu_w = 0,1$  berechnet

## Schrumpfscheibe Typ HSD Rostfrei - Baureihe 20 - 1.4122

Typ	d mm	d <sub>w</sub> mm	M <sub>t</sub> kNm	P <sub>ax</sub> kN	M <sub>a</sub> Nm	B*	D mm	l mm	H <sub>1</sub> mm	A mm	d <sub>1</sub> mm	e mm	kg
HSD 24 - 20	24	20	0,08	8	10	6 x M6	50	11,5	18	38	25	1,8	0,2
		21	0,10	10									
		22	0,12	11									
HSD 29 - 20	29	25	0,13	10	10	6 x M6	58	12,5	18	44	31	1,8	0,2
		26	0,15	11									
		27	0,17	13									
HSD 35 - 20	34	29	0,15	10	10	5 x M6	64	12,5	18	52	38	1,8	0,25
		35	0,17	11									
		32	0,21	13									
HSD 40 - 20	38	34	0,19	11	10	6 x M6	69	12,2	18	55	43	2,5	0,3
		40	0,21	12									
		36	0,23	13									
HSD 46 - 20	46	38	0,24	13	10	6 x M6	80	13	23	62	50	2,5	0,5
		47	0,30	15									
		42	0,36	17									
HSD 51 - 20	51	44	0,35	16	10	8 x M6	86	13	23	67	54	2,5	0,5
		45	0,38	17									
		47	0,45	19									
HSD 56 - 20	55	48	0,37	15	10	8 x M6	90	13	23	72	59	2,9	0,6
		56	0,43	17									
		57	0,49	19									
HSD 61 - 20	61	53	0,47	18	10	8 x M6	96	13	24	76	63	2,9	0,7
		55	0,55	20									
		57	0,63	22									
HSD 66 - 20	65	58	0,51	18	10	8 x M6	100	13	24	82	68	2,9	0,7
		66	0,58	19									
		62	0,66	21									

\*Spannschrauben: standardmäßig DIN EN ISO 4014/4017, Güte A4-80, Ab M16 und größer mit Unterlegscheiben: DIN EN ISO 7416, **Bestellangabe:** (Typ x Ød), z. B. HSD 61 - 20 x 61 - 1.4122



## Schrumpfscheibe Typ HSD Rostfrei - Baureihe 20 - 1.4122

Typ	d mm	d <sub>w</sub> mm	M <sub>t</sub> kNm	P <sub>ax</sub> kN	M <sub>a</sub> Nm	B*	D mm	l mm	H <sub>1</sub> mm	A mm	d <sub>1</sub> mm	e mm	kg
HSD 73 - 20	70	63	0,63	20	24	9 x M8	115	18	30	94	77	3,2	1,2
	72	65	0,72	22									
	73	68	0,87	26									
HSD 78 - 20	76	68	0,78	23	24	9 x M8	120	18	30	100	82	3,2	1,3
	78	70	0,87	25									
	72		0,98	27									
HSD 83 - 20	81	73	0,87	24	24	9 x M8	125	18	30	104	87	3,2	1,3
	83	75	0,96	26									
	77		1,07	28									
HSD 88 - 20	86	78	0,98	25	24	9 x M8	130	18	30	110	92	3,5	1,4
	88	80	1,08	27									
	82		1,19	29									
HSD 93 - 20	93	83	1,16	28	24	9 x M8	135	18	31	114	97	3,5	1,4
	94	85	1,28	30									
		87	1,40	32									
HSD 98 - 20	96	88	1,18	27	24	9 x M8	140	18	31	120	102	3,5	1,5
	98	90	1,30	29									
	92		1,42	31									
HSD 103 - 20	103	93	1,44	31	24	10 x M8	145	18	31	124	107	3,5	1,5
		95	1,56	33									
		97	1,69	35									
HSD 108 - 20	106	98	1,46	30	24	10 x M8	150	18	31	128	112	3,5	1,6
	108	100	1,58	32									
		102	1,71	34									
HSD 115 - 20	112	103	1,99	39	24	10 x M8	160	22	35	134	118	3,9	2,2
	115	105	2,14	41									
		108	2,38	44									
HSD 120 - 20	120	108	2,24	42	24	10 x M8	164	22	35	140	124	3,9	2,2
		110	2,40	44									
		113	2,65	47									
HSD 125 - 20	125	113	2,35	42	24	12 x M8	169	22	35	144	129	3,9	2,3
		115	2,50	44									
		118	2,75	47									
HSD 130 - 20	130	118	2,56	43	24	12 x M8	174	22	35	150	134	3,9	2,3
		120	2,72	45									
		123	2,97	48									
HSD 135 - 20	135	123	2,69	44	24	12 x M8	179	22	35	154	139	3,9	2,3
		125	2,86	46									
		128	3,13	49									
HSD 140 - 20	138	128	2,71	42	24	12 x M8	184	22	36	160	144	4,5	2,5
	140	130	2,88	44									
		132	3,05	46									
HSD 145 - 20	145	133	3,02	45	24	12 x M8	189	22	36	164	149	4,5	2,6
		135	3,20	47									
		137	3,38	49									
HSD 150 - 20	150	138	3,25	47	24	12 x M8	194	22	36	170	154	4,5	2,6
		140	3,43	49									
		142	3,61	51									
HSD 160 - 20	160	146	3,41	47	24	12 x M8	204	22	36	180	164	4,5	2,7
		150	3,77	50									
		152	3,96	52									

\*Spannschrauben: standardmäßig DIN EN ISO 4014/4017, Güte A4-80, Ab M16 und größer mit Unterlegscheiben: DIN EN ISO 7416, **Bestellangabe:** (Typ x Ød), z. B. HSD 140 - 20 x 138 - 1.4122

## Schrumpfscheibe Typ HSD Rostfrei - Baureihe 20 - 1.4122

Typ	d mm	d <sub>w</sub> mm	M <sub>t</sub> kNm	P <sub>ax</sub> kN	M <sub>a</sub> Nm	B*	D mm	l mm	H <sub>1</sub> mm	A mm	d <sub>1</sub> mm	e mm	kg
HSD 170 - 20	166	156	3,45	44	24	12 x M8	214	22	36	190	174	4,5	3
	170	160	3,81	48									
		162	3,99	49									
HSD 182 - 20	182	166	4,88	59	24	14 x M8	230	25	41	206	188	5,6	3,9
		170	5,36	63									
		172	5,61	65									
HSD 192 - 20	189	176	5,03	57	24	14 x M8	240	25	41	216	198	5,6	4
	192	180	5,50	61									
		182	5,74	63									
HSD 202 - 20	202	186	5,66	61	24	15 x M8	250	25	41	224	208	5,6	4,7
		190	6,18	65									
		192	6,45	67									
HSD 212 - 20	212	196	6,27	64	24	15 x M8	260	25	41	234	218	5,6	4,7
		200	6,81	68									
		202	7,08	70									
HSD 222 - 20	222	206	6,73	65	24	16 x M8	270	25	42	244	228	6,5	5
		210	7,27	69									
		212	7,54	71									
HSD 232 - 20	232	216	7,18	66	24	16 x M8	280	25	42	254	238	6,5	5
		220	7,73	70									
		222	8,01	72									
HSD 242 - 20	242	226	7,63	68	24	16 x M8	290	25	42	264	248	6,5	5
		230	8,19	71									
		232	8,47	73									
HSD 252 - 20	252	234	7,84	67	24	16 x M8	300	25	42	274	258	6,5	5,2
		238	8,39	71									
		240	8,67	72									
HSD 262 - 20	262	244	8,30	68	24	18 x M8	310	25	42	286	268	6,5	5,4
		248	8,86	71									
		250	9,14	73									

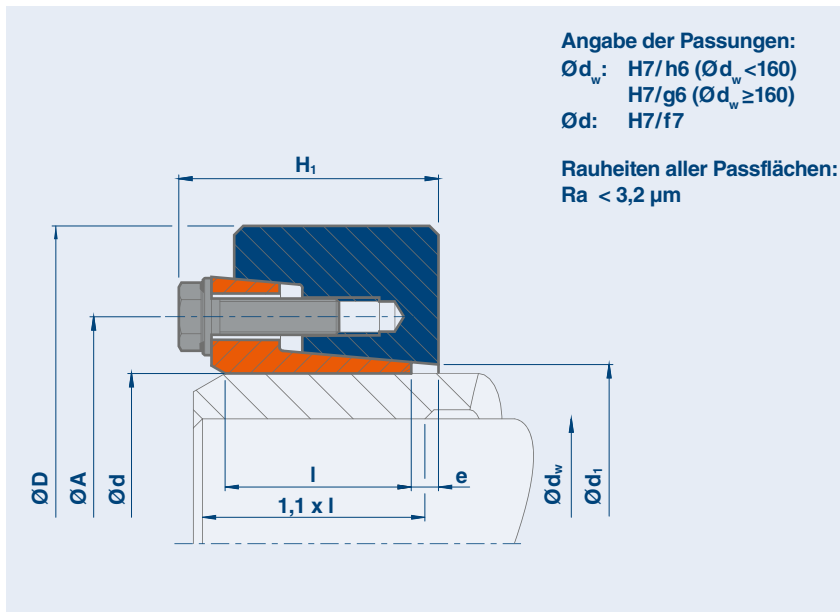
Weitere Größen auf Anfrage, technische Änderungen vorbehalten

\*Spannschrauben: standardmäßig DIN EN ISO 4014/4017, Güte A4-80

Ab M16 und größer mit Unterlegscheiben: DIN EN ISO 7416

**Bestellangabe:** (Typ x Ød), z. B. HSD 202 - 20 x 202 - 1.4122

# STÜWE® Schrumpfscheibe Typ HSD Rostfrei Baureihe 20 - 1.4462



## Erläuterungen

$M_t$  Maximal übertragbares Drehmoment einer Schrumpfscheibe bei  $P_{ax} = 0$

$P_{ax}$  Maximal übertragbare Axialkraft einer Schrumpfscheibe bei  $M_t = 0$

$M_a$  Maximales Anzugsmoment der Spannschrauben (siehe auch „Montage- und Demontageanleitung“)

Die Maße  $H_1$  und  $e$  gelten für den ungespannten Zustand.

$\mu_w$  Bei rostfreien Materialien werden die übertragbaren Lasten mit dem Reibwert  $\mu_w = 0,1$  berechnet

## Schrumpfscheibe Typ HSD Rostfrei - Baureihe 20 - 1.4462

Typ	d mm	$d_w$ mm	$M_t$ kNm	$P_{ax}$ kN	$M_a$ Nm	B*	D mm	l mm	$H_1$ mm	A mm	$d_1$ mm	e mm	kg
HSD 24 - 20	24	20	0,06	6	10	6 x M6	50	11,5	18	38	25	1,8	0,2
		21	0,07	7									
		22	0,09	8									
HSD 29 - 20	29	25	0,09	8	10	6 x M6	58	12,5	18	44	31	1,8	0,2
		26	0,11	9									
		27	0,13	10									
HSD 35 - 20	34	29	0,11	8	10	6 x M6	64	12,5	18	52	38	1,8	0,25
		35	0,13	8									
		32	0,16	10									
HSD 40 - 20	38	34	0,14	8	10	6 x M6	69	12,2	18	55	43	2,5	0,3
		40	0,16	9									
		36	0,18	10									
HSD 46 - 20	46	38	0,16	8	10	6 x M6	80	13	23	62	50	2,5	0,5
		47	0,20	10									
		42	0,25	12									
HSD 51 - 20	51	44	0,24	11	10	8 x M6	86	13	23	67	54	2,5	0,5
		45	0,26	12									
		47	0,32	14									
HSD 56 - 20	55	48	0,24	10	10	8 x M6	90	13	23	72	59	2,9	0,6
		56	0,29	12									
		57	0,35	13									
HSD 61 - 20	61	53	0,32	12	10	8 x M6	96	13	24	76	63	2,9	0,7
		55	0,38	14									
		57	0,45	16									
HSD 66 - 20	65	58	0,34	12	10	8 x M6	100	13	24	82	68	2,9	0,7
		66	0,40	13									
		62	0,46	15									

\*Spannschrauben: standardmäßig DIN EN ISO 4014/4017, Güte A4-80

Ab M16 und größer mit Unterlegscheiben: DIN EN ISO 7416

**Bestellangabe:** (Typ x  $\text{Ø}d$ ), z. B. HSD 61 - 20 x 61 - 1.4462

## Schrumpfscheibe Typ HSD Rostfrei - Baureihe 20 - 1.4462

Typ	d mm	d <sub>w</sub> mm	M <sub>t</sub> kNm	P <sub>ax</sub> kN	M <sub>a</sub> Nm	B*	D mm	l mm	H <sub>1</sub> mm	A mm	d <sub>1</sub> mm	e mm	kg
HSD 73 - 20	70	63	0,38	12	24	9 x M8	115	18	30	94	77	3,2	1,2
	72	65	0,46	14									
	73	68	0,58	17									
HSD 78 - 20	76	68	0,51	15	24	9 x M8	120	18	30	100	82	3,2	1,3
	78	70	0,59	17									
	72		0,67	19									
HSD 83 - 20	81	73	0,57	16	24	9 x M8	125	18	30	104	87	3,2	1,3
	83	75	0,65	17									
	77		0,74	19									
HSD 88 - 20	86	78	0,66	17	24	9 x M8	130	18	30	110	92	3,5	1,4
	88	80	0,74	19									
	82		0,83	20									
HSD 93 - 20	93	83	0,82	20	24	9 x M8	135	18	31	114	97	3,5	1,4
	94	85	0,92	22									
	87		1,02	24									
HSD 98 - 20	96	88	0,82	19	24	9 x M8	140	18	31	120	102	3,5	1,5
	98	90	0,91	20									
	92		1,02	22									
HSD 103 - 20	103	93	1,01	22	24	10 x M8	145	18	31	124	107	3,5	1,5
	95		1,11	23									
	97		1,22	25									
HSD 108 - 20	106	98	1,03	21	24	10 x M8	150	18	31	128	112	3,5	1,6
	108	100	1,13	23									
	102		1,24	24									
HSD 115 - 20	112	103	1,39	27	24	10 x M8	160	22	35	134	118	3,9	2,2
	115	105	1,52	29									
	108		1,72	32									
HSD 120 - 20	120	108	1,65	31	24	10 x M8	164	22	35	140	124	3,9	2,2
	110		1,79	32									
	113		2,00	35									
HSD 125 - 20	125	113	1,72	30	24	12 x M8	169	22	35	144	129	3,9	2,3
	115		1,86	32									
	118		2,07	35									
HSD 130 - 20	130	118	1,85	31	24	12 x M8	174	22	35	150	134	3,9	2,3
	120		1,99	33									
	123		2,20	36									
HSD 135 - 20	135	123	1,89	31	24	12 x M8	179	22	35	154	139	3,9	2,3
	125		2,04	33									
	128		2,27	35									
HSD 140 - 20	138	128	1,93	30	24	12 x M8	184	22	36	160	144	4,5	2,5
	140	130	2,08	32									
	132		2,23	34									
HSD 145 - 20	145	133	2,21	33	24	12 x M8	189	22	36	164	149	4,5	2,6
	135		2,36	35									
	137		2,52	37									
HSD 150 - 20	150	138	2,34	34	24	12 x M8	194	22	36	170	154	4,5	2,6
	140		2,50	36									
	142		2,66	37									
HSD 160 - 20	160	146	2,46	34	24	12 x M8	204	22	36	180	164	4,5	2,7
	150		2,77	37									
	152		2,93	39									

\*Spannschrauben: standardmäßig DIN EN ISO 4014/4017, Güte A4-80, Ab M16 und größer mit Unterlegscheiben: DIN EN ISO 7416, **Bestellangabe:** (Typ x Ød), z. B. HSD 140 - 20 x 138 - 1.4462

## Schrumpfscheibe Typ HSD Rostfrei - Baureihe 20 - 1.4462

Typ	d mm	d <sub>w</sub> mm	M <sub>t</sub> kNm	P <sub>ax</sub> kN	M <sub>a</sub> Nm	B*	D mm	l mm	H <sub>1</sub> mm	A mm	d <sub>1</sub> mm	e mm	kg
HSD 170 - 20	166	156	2,43	31	24	12 x M8	214	22	36	190	174	4,5	3
	170	160	2,73	34									
	162		2,89	36									
HSD 182 - 20	182	166	3,59	43	24	14 x M8	230	25	41	206	188	5,6	3,9
	170		4,00	47									
	172		4,22	49									
HSD 192 - 20	189	176	3,64	41	24	14 x M8	240	25	41	216	198	5,6	4
	192	180	4,05	45									
	182		4,26	47									
HSD 202 - 20	202	186	4,11	44	24	15 x M8	250	25	41	224	208	5,6	4,7
	190		4,56	48									
	192		4,79	50									
HSD 212 - 20	212	196	4,54	46	24	15 x M8	260	25	41	234	218	5,6	4,7
	200		5,00	50									
	202		5,24	52									
HSD 222 - 20	222	206	4,90	48	24	16 x M8	270	25	42	244	228	6,5	5
	210		5,36	51									
	212		5,61	53									
HSD 232 - 20	232	216	5,35	50	24	16 x M8	280	25	42	254	238	6,5	5
	220		5,83	53									
	222		6,07	55									
HSD 242 - 20	242	226	5,71	51	24	16 x M8	290	25	42	264	248	6,5	5
	230		6,19	54									
	232		6,44	56									
HSD 252 - 20	252	234	5,76	49	24	16 x M8	300	25	42	274	258	6,5	5,2
	238		6,23	52									
	240		6,48	54									
HSD 262 - 20	262	244	6,12	50	24	18 x M8	310	25	42	286	268	6,5	5,4
	248		6,60	53									
	250		6,84	55									

Weitere Größen auf Anfrage, technische Änderungen vorbehalten

\*Spannschrauben: standardmäßig DIN EN ISO 4014/4017, Güte A4-80

Ab M16 und größer mit Unterlegscheiben: DIN EN ISO 7416

**Bestellangabe:** (Typ x Ød), z. B. HSD 202 - 20 x 202 - 1.4462

**STÜWE**®

**STÜWE® GmbH & Co. KG**

Zum Ludwigstal 35 - 45527 Hattingen

Tel. +49 2324 394-0 - Fax +49 2324 394-30

[www.stuewe.de](http://www.stuewe.de) - [info@stuewe.de](mailto:info@stuewe.de)

Informationen zu unseren Vertretungen weltweit finden Sie unter [www.stuewe.de/kontakt](http://www.stuewe.de/kontakt)