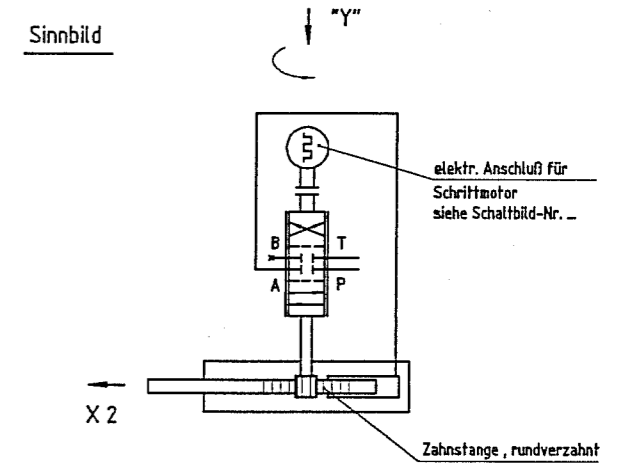
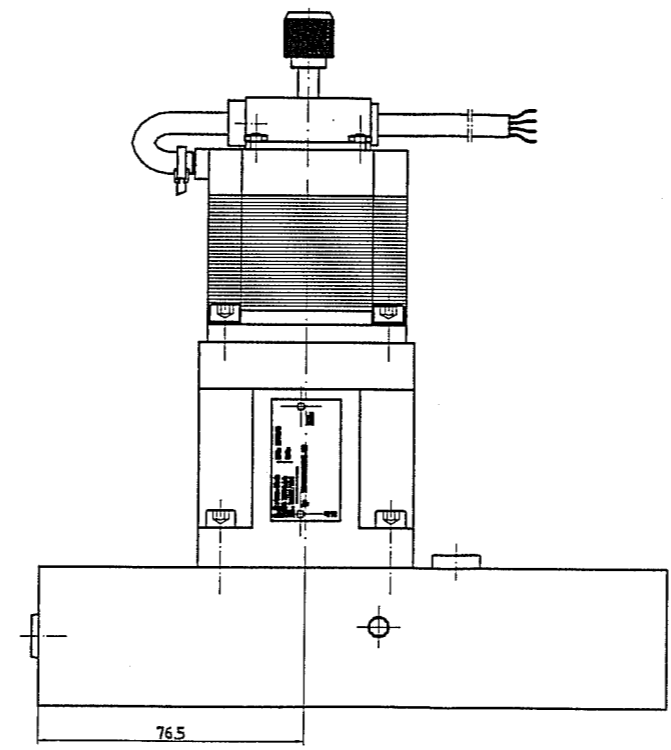
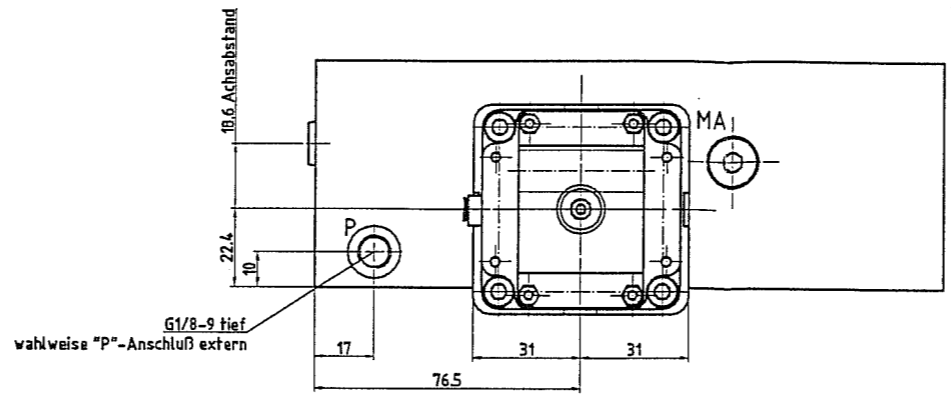
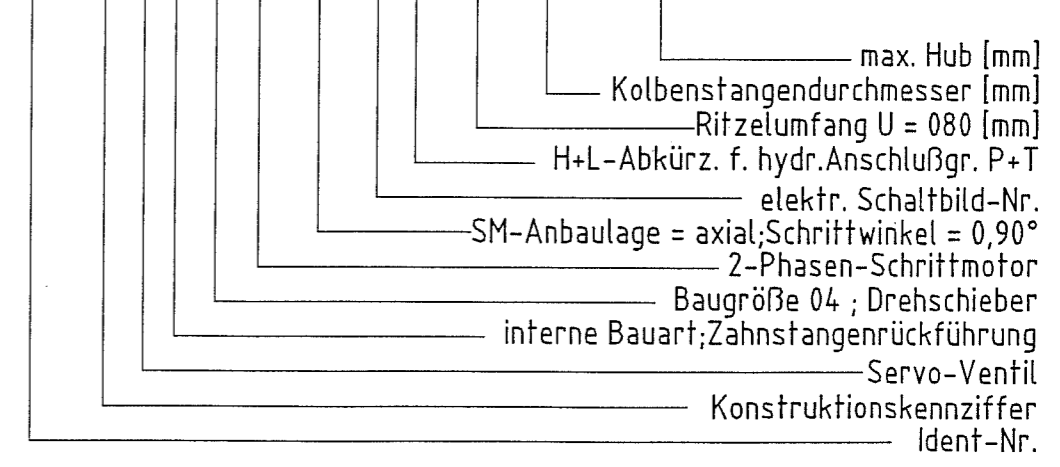


Laufrichtung der Kolbenstange	Ritzeldrehrichtung in Pfeilrichtung "Y" gesehen	Druck bei Anschluss
X2	links	A



**Typenschlüssel**

510601. ... SD IZ 04 SS K 090 ... G2 U080 /013 -- 0050



ACAD

Die Zeichnung ist Eigentum der HARTMANN + LAMMEL AG. Sie darf nicht ohne schriftliche Genehmigung der HARTMANN + LAMMEL AG kopiert, vervielfältigt oder in irgendeiner Weise veröffentlicht werden.

Änderungen im Zuge des technischen Fortschritts vorbehalten!				Merkmal: 51	
Diese Zeichnung wird von Änderungsdienst nicht berücksichtigt!				Mit dieser Ausgabe verlieren alle vorhergehenden Ausgaben ihre Gültigkeit.	
Datum	Name	Benennung			
Bearb. 18.04.01	gratz	SDZ04SSK090.GZU080/0B--0050			
Gepr. 19.04.01	kocher	NRV 3-Wege-Drehschieber			
Erst.					
HARTMANN + LAMMEL Postfach 1153 D-71273 RUTESHEIM			Zeichnung-Nr. M510601		Ausgabe
Ausz.	Änderung	Datum	Name	Seiten	MS/0601
				Erstellt für	GEN-A1