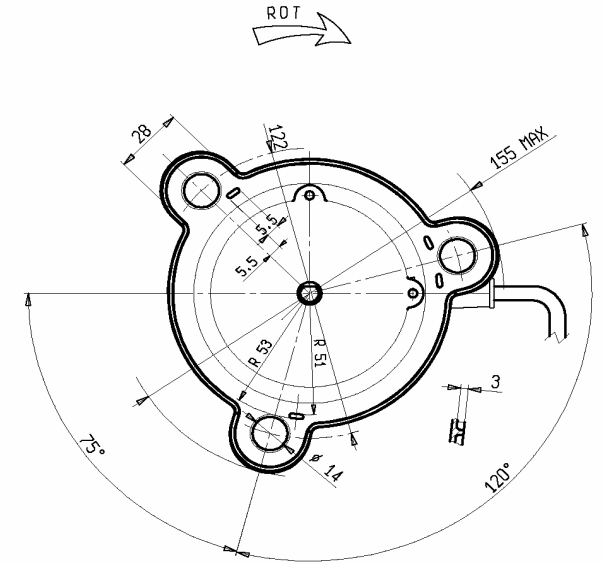
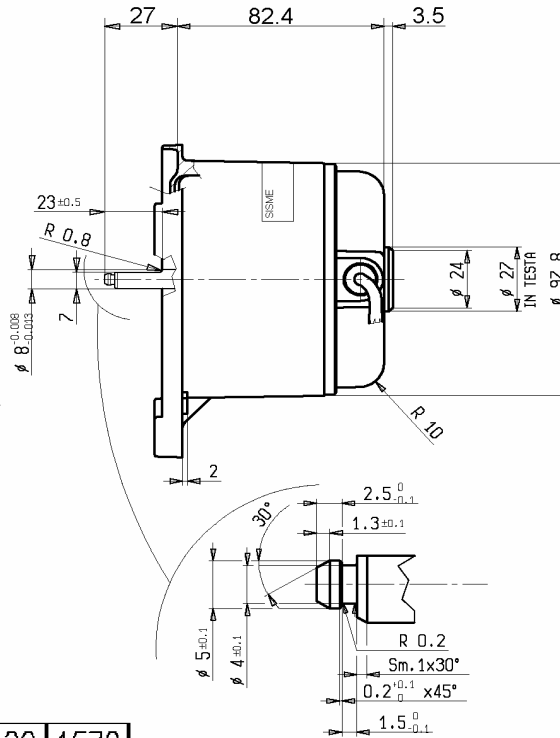
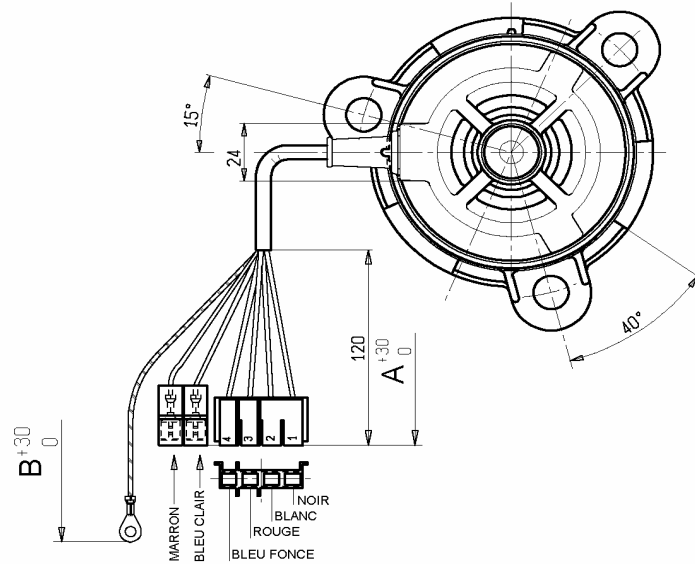
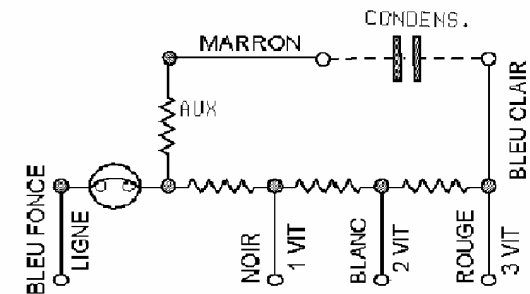


MOTEURS 4 POLES POUR VENTILO-CONVECTEURS TYPE TANGENCIEL



K35410	M01649	72	W _a	0.31	1250	2 MF 450UL	1420	1670
K35410	M01648	63	W _a	0.28	1160	2 MF 450UL	1420	1670
K35407	M01647	40	W _a	0.18	1100	1.5 MF 450UL	1220	1470
K35406	M01646	33	W _a	0.15	930	1.5 MF 400UL	1220	1470
K35406	M01643	28	W _a	0.14	780	1.5 MF 400UL	1220	1470
K35406	M01642	27	W _a	0.12	940	1 MF 400UL	1020	1270
MODELE		W	AMP	Tr/mn	CONDENSATEUR	A	B	

SCHEMA DE BRANCHEMENT



Moteurs monophasés à capacité permanente, 4 pôles, 220-240V, 50 HZ

Moteurs 3 vitesses, Isolation classe B

fabriqués conformément aux normes et directives

73/23/CEE * EN 60034-1 * EN 60034-5 * EN 60335-1 * 89/336/CEE

Composants devant être incorporés dans une machine comme défini

par la Directive N° 98/37/CEE

et d'autres éventuelles Directives spécifiques applicables.