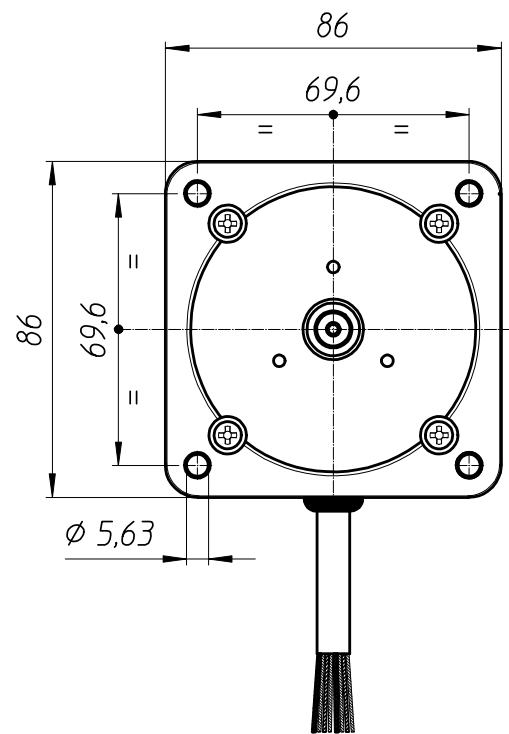
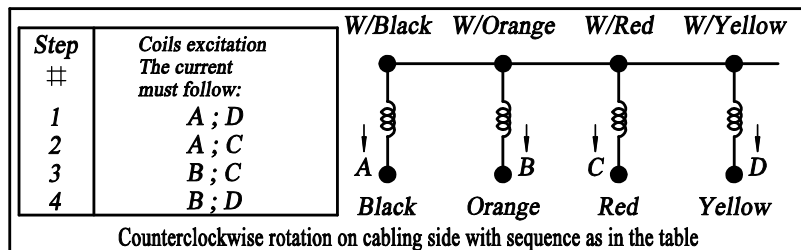


TUTTI I DIRITTI SONO RISERVATI. Questo disegno e' di proprieta' esclusiva della AMETEK ITALIA S.r.l. STEPPER MOTORS DIVISION. Il disegno non potra' pertanto essere copiato, riprodotto, comunicato, rivelato a terzi o utilizzato sotto qualsiasi forma, anche soltanto sperimentale senza esplicita autorizzazione scritta della AMETEK ITALIA S.r.l. STEPPER MOTORS DIVISION e a richiesta dovra' essere prontamente restituito alla AMETEK ITALIA S.r.l. STEPPER MOTORS DIVISION.

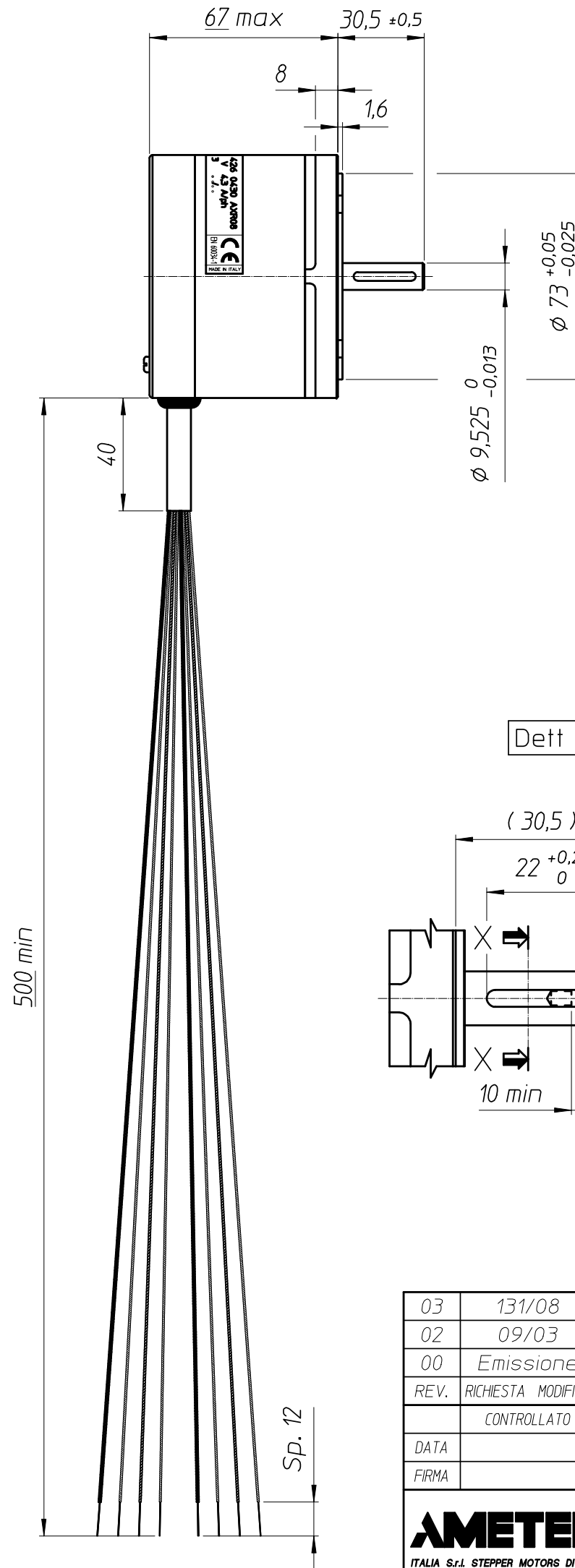


Label scale 1:1

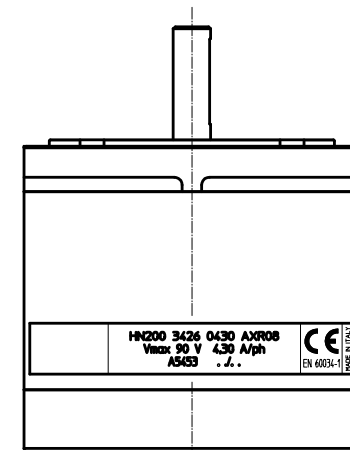
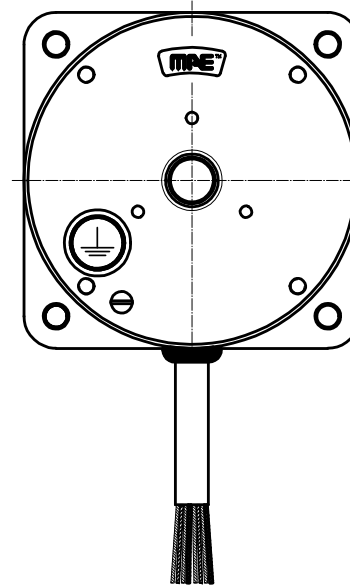
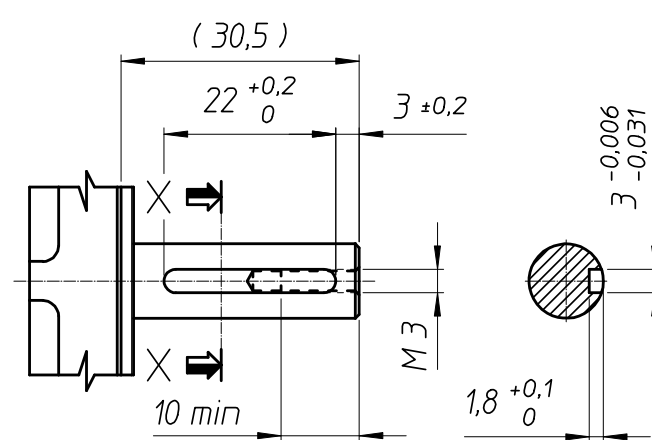
Producer	HN200 3426 0430 AXR08	 EN 60034-1 MADE IN ITALY
Logo	Vmax 90 V 4,30 A/ph	
	A5453 . J. .	



SPEFIFICATIONS	UNIT	MIN.	TYPICAL	MAX.	NOTES
Step angle / Angolo per passo	Deg	/	1,80	/	@ 2 PH ON: 4,30 A/ph
Holding torque bipolar / Coppia di mantenimento bipolare	Ncm	/	230	/	@ 2 PH ON: 4,30 A/ph
Detent torque / Coppia residua	Ncm	/	8,5	/	
Phase resistance / Resistenza di fase	Ohm	/	0,57	/	@ 20 °C
Phase inductance / Induttanza di fase	mH	/	2,10	/	@ 1 KHz
Rated phase current / Corrente di fase nominale	A	/	4,30	/	
Rotor inertia / Inerzia rotore	g. cm ²	/	660	/	
Insulation class / Classe di temperatura del sistema di isolamento		B			
Cabling / Uscita fili	n°8 AWG 20 Style 1569-CSA				
Mass / Massa	Kg	1,6			
CE marked / Marchio CE	Yes				



Det H scala 1:1



6591	1	1	Pacco statore collegato
CODICE	RIF.	Q.TA'	DESCRIZIONE
03	131/08	24/07/08	Conca
02	09/03	28/05/03	Lucchini
00	Emissione	18/05/98	V.
REV.	RICHIESTA MODIFICA	DATA	FIRMA
	CONTROLLATO	APPROVATO	RICHIESTA DI NASCITA
DATA			PROGETTO N°
FIRMA			

 ITALIA S.r.l. STEPPER MOTORS DIVISION	 DIN EN ISO 9001:2000 Zertifikat: 01 100 027324	DESCRIZIONE PRODOTTO	CODICE	CF :
		Gruppo motore HN200 3426 0430 AXR08	5453	CP :
		File H:\CAD\HN200\3426\5453_03		Foglio

REV. UNI 4887 Maggio 1992