



M9 Steckverbinder IP67

M9 connectors IP67

Kabelsteckverbinder

- Steckverbinder mit Schraubverriegelung
- Varianten am Kabel angespritzt
- Schutzart IP67 ¹⁾
- Kunststoff- und Metallgehäuse 360°
EMV-sicher geschirmt

Cable Connector

- Connector with screw locking
- Versions moulded on cable
- Degree of Protection IP67 ¹⁾
- Plastic and metal housing with 360°
EMI protected shielding



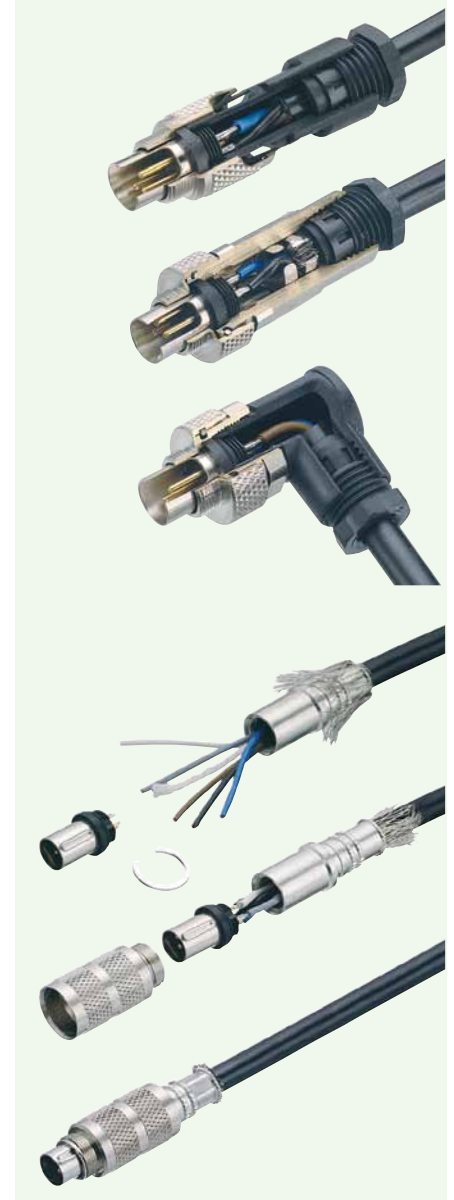
Aufbau des Steckverbinders:
Construction of the connector:

Standard Version
Standard version

Metall Version (EMV)
Metal version (EMI)

Winkel Version
Angled version

Kabelstecker
Male cable connector



- ü
- Ti
- SI IP40
- SI IP67
- Beijonett
- MPP IP67
- PP IP67
- M9 IP40
- M9 IP67
- SI IP67
- Beijonett
- PP IP67
- M16 IP40
- M16 IP67
- M23
- Beijonett
- M25
- RD24
- RD30
- M5
- M8
- M12-A
- VL
- Verteiler
- M12-B
- M12-D
- M12-US
- M18
- 7/8"
- BFA
- BFB
- BFC
- R

Subminiatursteckverbinder Serie 712
Subminiature connectors series 712

Bezeichnung
Description

Kabelstecker
Male cable connector

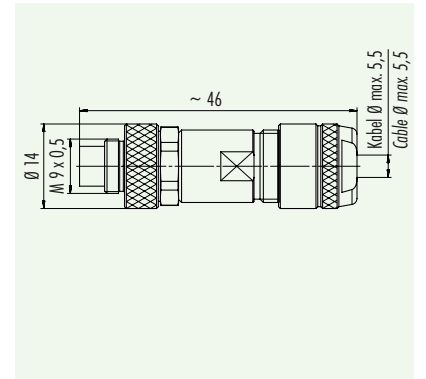
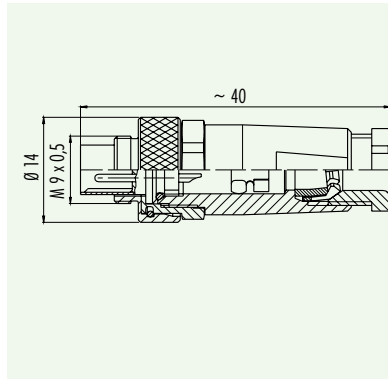
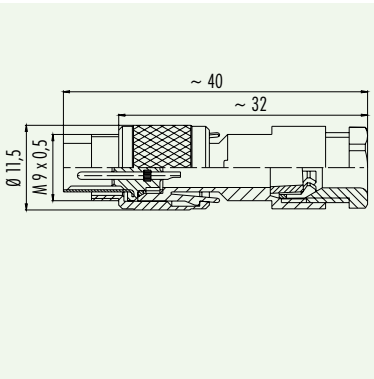
Kabelstecker 360° EMV sicher, schirmbar
Male cable connector 360° EMI protected, shieldable

Kabelstecker, Irisfeder
Male cable connector, iris type spring

Abbildung
Figure



Maßzeichnung
Drawing



Bestell-Nr.
Ordering-No.

Polzahl Contacts	Bestell-Nr. Ordering-No.
2	99-0401-00-02
3	99-0405-00-03
4	99-0409-00-04
5	99-0413-00-05
7	99-0421-00-07
8	99-0425-00-08

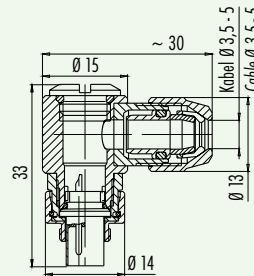
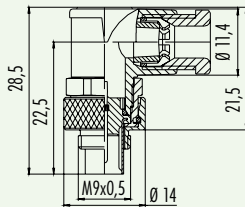
Polzahl Contacts	Bestell-Nr. Ordering-No.
2	99-0401-10-02
3	99-0405-10-03
4	99-0409-10-04
5	99-0413-10-05
7	99-0421-10-07
8	99-0425-10-08

Polzahl Contacts	Bestell-Nr. Ordering-No.
2	99-0401-115-02
3	99-0405-115-03
4	99-0409-115-04
5	99-0413-115-05
7	99-0421-115-07
8	99-0425-115-08

Technische Daten
Specifications

	2	3	4	5	7	8	
Polzahl	2	3	4	5	7	8	Number of contacts
Steckverbinder Verriegelung	Schrauben/screw						Connector locking system
Anschlussart	Lötens/solder						Termination
Anschlussquerschnitt	max. 0,25 mm ² (max. AWG 24)			max. 0,14 mm ² (max. AWG 26)			Wire gauge
Kabeldurchlass	3,5-5 mm, Irisfeder/iris type spring 4-5,5 mm						Cable outlet
Schutzart	IP67						Degree of protection
Mechanische Lebensdauer	> 500 Steckzyklen/> 500 mating cycles						Mechanical operation
Obere Grenztemperatur	+ 85 °C						Upper temperature
Untere Grenztemperatur	- 40 °C						Lower temperature
Bemessungsspannung	125 V						Rated voltage
Bemessungsstoßspannung	1500 V						Rated impulse voltage
Verschmutzungsgrad	1						Pollution degree
Überspannungskategorie	II						Overvoltage categorie
Isolierstoffgruppe	III						Material group
Bemessungsstrom (40 °C)	4 A		3 A		1 A		Rated current (40 °C)
Durchgangswiderstand	≤ 3 mΩ						Contact resistance
Material Kontakt	CuZn (Messing/brass)						Material of contact
Kontaktoberfläche	Au (Gold/gold)						Contact plating
Material Kontaktkörper	PBT (UL 94 V-0)						Material of contact body
Material Gehäuse	PA (UL 94 VH-B), CuZn (Messing vernickelt/brass nickel plated)						Material of housing

Subminiatursteckverbinder Serie 712
Subminiature connectors series 712
Bezeichnung
Description
Winkelstecker
Male angled connector
Winkelstecker 360° EMV sicher, schirmbar
Male angled connector 360° EMI protected, shieldable
Abbildung
Figure

Maßzeichnung
Drawing

Bestell-Nr.
Ordering-No.

Polzahl Contacts	Bestell-Nr. Ordering-No.
2	99-0401-70-02
3	99-0405-70-03
4	99-0409-70-04
5	99-0413-70-05
7	99-0421-70-07
8	99-0425-70-08

Polzahl Contacts	Bestell-Nr. Ordering-No.
2	99-0401-75-02
3	99-0405-75-03
4	99-0409-75-04
5	99-0413-75-05
7	99-0421-75-07
8	99-0425-75-08

Technische Daten
Specifications

	2	3	4	5	7	8	
Polzahl							Number of contacts
Steckverbinder Verriegelung	schrauben/screw						Connector locking system
Anschlussart	löten/solder						Termination
Anschlussquerschnitt	max. 0,25 mm ² (max. AWG 24)			max. 0,14 mm ² (max. AWG 26)			Wire gauge
Kabeldurchlass	3,5-5 mm						Cable outlet
Schutzart	IP67						Degree of protection
Mechanische Lebensdauer	> 500 Steckzyklen/> 500 mating cycles						Mechanical operation
Obere Grenztemperatur	+ 85 °C						Upper temperature
Untere Grenztemperatur	- 40 °C						Lower temperature
Bemessungsspannung	125 V						Rated voltage
Bemessungs-Stoßspannung	1500 V						Rated impulse voltage
Verschmutzungsgrad	1						Pollution degree
Überspannungskategorie	II						Overvoltage categorie
Isolierstoffgruppe	III						Material group
Bemessungsstrom (40°C)	4 A		3 A		1 A		Rated current (40 °C)
Durchgangswiderstand	≤ 3 mΩ						Contact resistance
Material Kontakt	CuZn (Messing/brass)						Material of contact
Kontaktoberfläche	Au (Gold/gold)						Contact plating
Material Kontaktkörper	PBT (UL 94 V-0)						Material of contact body
Material Gehäuse	PA (UL 94 VH-B), CuZn (Messing vernickelt/brass nickel plated)						Material of housing

Subminiatursteckverbinder Serie 712
Subminiature connectors series 712

Bezeichnung
Description

Kabeldose
Female cable connector

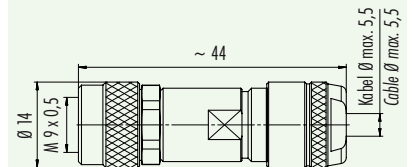
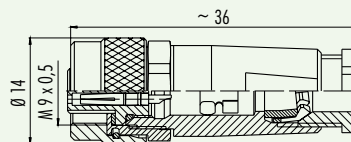
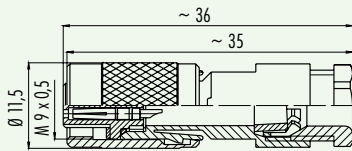
Kabeldose 360° EMV sicher, schirmbar
Female cable connector 360° EMI protected, shieldable

Kabeldose, Irisfeder
Female cable connector, iris type spring

Abbildung
Figure



Maßzeichnung
Drawing



Bestell-Nr.
Ordering-No.

Polzahl Contacts	Bestell-Nr. Ordering-No.
2	99-0402-00-02
3	99-0406-00-03
4	99-0410-00-04
5	99-0414-00-05
7	99-0422-00-07
8	99-0426-00-08

Polzahl Contacts	Bestell-Nr. Ordering-No.
2	99-0402-10-02
3	99-0406-10-03
4	99-0410-10-04
5	99-0414-10-05
7	99-0422-10-07
8	99-0426-10-08

Polzahl Contacts	Bestell-Nr. Ordering-No.
2	99-0402-115-02
3	99-0406-115-03
4	99-0410-115-04
5	99-0414-115-05
7	99-0422-115-07
8	99-0426-115-08

Technische Daten
Specifications

	2	3	4	5	7	8	
Polzahl							Number of contacts
Steckverbinder Verriegelung	schrauben/screw						Connector locking system
Anschlussart	löten/solder						Termination
Anschlussquerschnitt	max. 0,25 mm ² (max. AWG 24)			max. 0,14 mm ² (max. AWG 26)			Wire gauge
Kabeldurchlass	3,5-5 mm, Irisfeder/iris type spring 4-5,5 mm						Cable outlet
Schutzart	IP67 ¹⁾						Degree of protection
Mechanische Lebensdauer	> 500 Steckzyklen/> 500 mating cycles						Mechanical operation
Obere Grenztemperatur	+ 85 °C						Upper temperature
Untere Grenztemperatur	- 40 °C						Lower temperature
Bemessungsspannung	125 V						Rated voltage
Bemessungs-Stoßspannung	1500 V						Rated impulse voltage
Verschmutzungsgrad	1						Pollution degree
Überspannungskategorie	II						Overvoltage categorie
Isolierstoffgruppe	III						Material group
Bemessungsstrom (40°C)	4 A		3 A		1 A		Rated current (40 °C)
Durchgangswiderstand	≤ 3 mΩ						Contact resistance
Material Kontakt	CuSn (Bronze/bronze)						Material of contact
Kontaktoberfläche	Au (Gold/gold)						Contact plating
Material Kontaktkörper	PA (UL 94 V-0)						Material of contact body
Material Gehäuse	PA (UL 94 V-0)/CuZn (Messing vernickelt/brass nickel plated)						Material of housing

Subminiatursteckverbinder Serie 712
Subminiature connectors series 712

Bezeichnung
Description

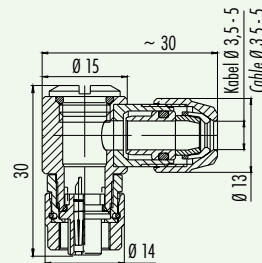
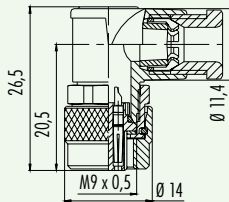
Winkeldose
Female angled connector

Winkeldose 360° EMV sicher, schirmbar
Female angled connector 360° EMI protected, shieldable

Abbildung
Figure



Maßzeichnung
Drawing



Bestell-Nr.
Ordering-No.

Polzahl Contacts	Bestell-Nr. Ordering-No.
2	99-0402-70-02
3	99-0406-70-03
4	99-0410-70-04
5	99-0414-70-05
7	99-0422-70-07
8	99-0426-70-08

Polzahl Contacts	Bestell-Nr. Ordering-No.
2	99-0402-75-02
3	99-0406-75-03
4	99-0410-75-04
5	99-0414-75-05
7	99-0422-75-07
8	99-0426-75-08

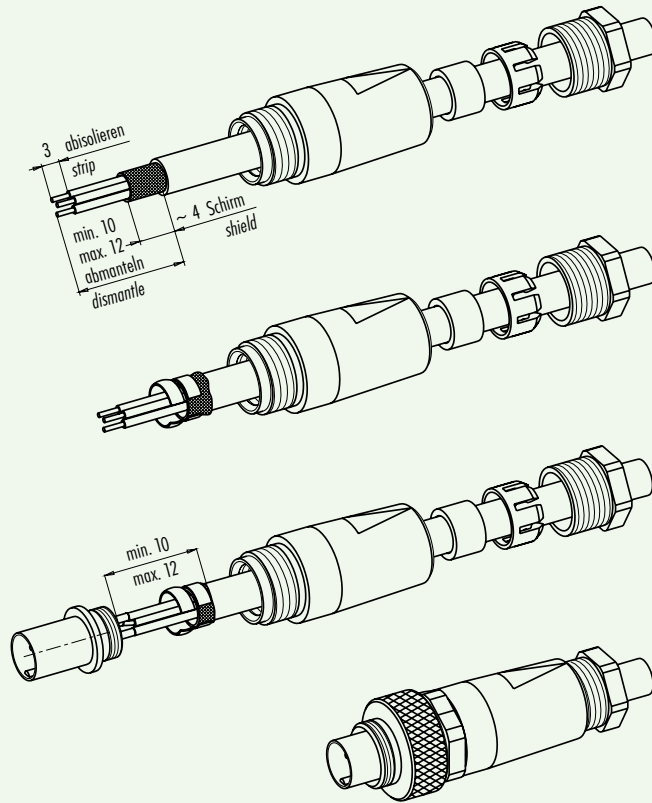
Technische Daten
Specifications

	2	3	4	5	7	8	
Polzahl							Number of contacts
Steckverbinder Verriegelung	schrauben/screw						Connector locking system
Anschlussart	löten/solder						Termination
Anschlussquerschnitt	max. 0,25 mm ² (max. AWG 24)			max. 0,14 mm ² (max. AWG 26)			Wire gauge
Kabeldurchlass	3,5-5 mm						Cable outlet
Schutzart	IP67						Degree of protection
Mechanische Lebensdauer	> 500 Steckzyklen/> 500 mating cycles						Mechanical operation
Obere Grenztemperatur	+ 85 °C						Upper temperature
Untere Grenztemperatur	- 40 °C						Lower temperature
Bemessungsspannung	125 V						Rated voltage
Bemessungs-Stoßspannung	1500 V						Rated impulse voltage
Verschmutzungsgrad	1						Pollution degree
Überspannungskategorie	II						Overvoltage categorie
Isolierstoffgruppe	III						Material group
Bemessungsstrom (40°C)	4 A		3 A		1 A		Rated current (40 °C)
Durchgangswiderstand	≤ 3 mΩ						Contact resistance
Material Kontakt	CuSn (Bronze/bronze)						Material at contact
Kontaktoberfläche	Au (Gold/gold)						Contact plating
Material Kontaktkörper	PA (UL 94 V-0)						Material of contact body
Material Gehäuse	PA (UL 94 V-0)/CuZn (Messing vernickelt/brass nickel plated)						Material of housing

Subminiatursteckverbinder Serie 712
Subminiature connectors series 712

Montageanleitung
Assembly instruction

Gerade Metallausführung, EMV
Straight metal version, EMI



1. Teile auffädeln, Kabel abmanteln, Schirm kürzen, Leiter abisolieren

1. Bead parts, dismantle cable, shorten shield, strip wire

2. Schirm umlegen, Schirmmanschette an Kabeldurchmesser anpassen und mit Schirm verlöten

2. Fold shield back, fit collar to cable diameter and solder with shield

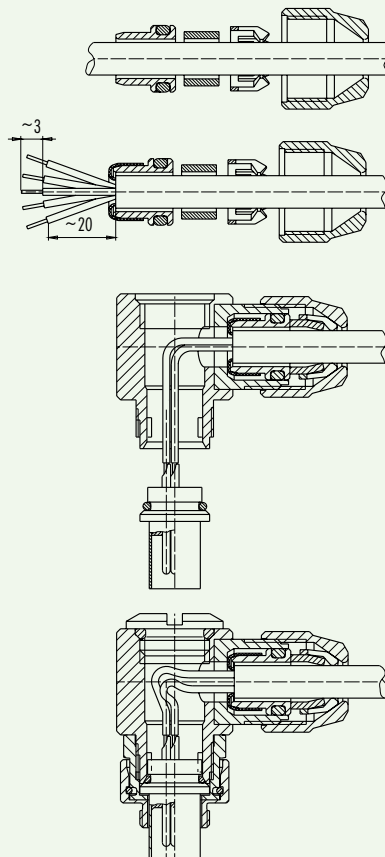
3. Überstehendes Geflecht abschneiden, Kontakteinsatz anlöten

3. Cut off projecting shielding braid, solder insert

4. Übrige Teile gemäß Darstellung montieren

4. Mount remaining parts acc. to figure

Gewinkelte Metallausführung, EMV
Angled metal version, EMI



1. Teile auffädeln, Kabel abmanteln

1. Bead parts, dismantle cable

2. Schirm aufweiten, um Schirmring legen, überstehendes Geflecht abschneiden, abisolieren

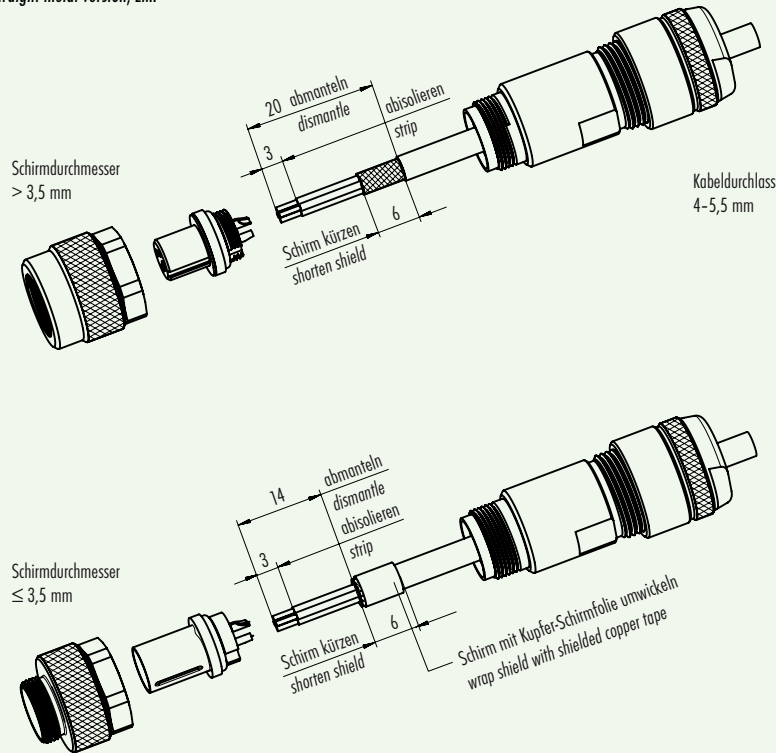
2. Widen shield, put around shielding ring, cut off projecting braid, dismantle

3. Litzen durch Gehäuse fädeln, Druckschraube montieren, Litzen anlöten

3. Thread wires through housing, mount pressing screw, solder wires

4. Übrige Teile montieren

4. Mount remaining parts

Subminiatursteckverbinder Serie 712
Subminiature connectors series 712
Montageanleitung
Assembly instruction
Gerade Metallausführung, EMV
Straight metal version, EMI

Shield-diameter >3,5 mm

1. Gehäuse auf Kabel auffädeln.
2. Abisolieren, Schirm kürzen.
3. Litzen anlöten.
4. Gehäuse mit Stecker- bzw. Buchseneinsatz verschrauben und Druckschraube festdrehen.

Shield-diameter >3,5 mm

1. Bead housing to cable.
2. Strip single cores, shorten shielding braid.
3. Solder wires.
4. Screw housing to male or female contact carrier and fix pressing screw.

Shield-diameter ≤3,5 mm

1. Gehäuse auf Kabel auffädeln.
2. Abisolieren, Schirm kürzen, Schirm über Kabelmantel legen, mit Kupfer-Schirmfolie ca. 1 1/2 mal umwickeln und die Folie kürzen.
3. Litzen anlöten.
4. Gehäuse mit Stecker- bzw. Buchseneinsatz verschrauben und Druckschraube festdrehen.

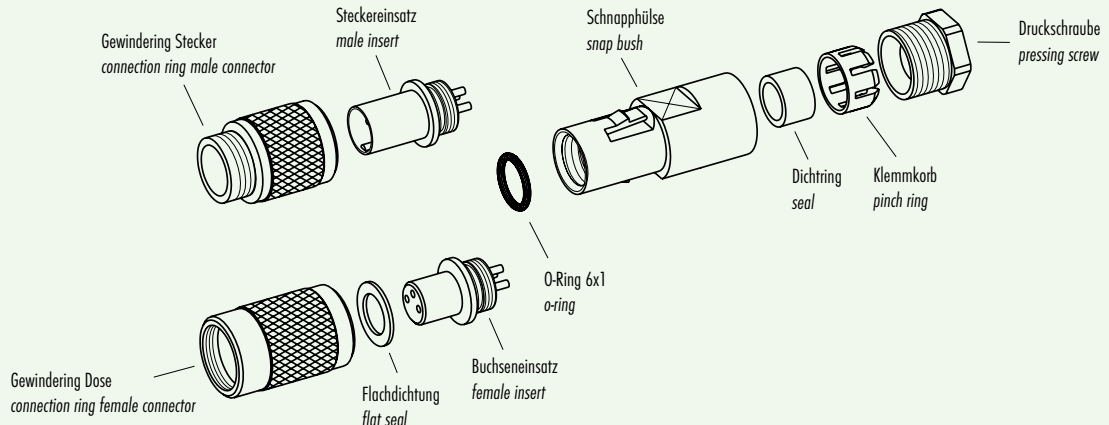
Shield-diameter ≤3,5 mm

1. Bead housing to cable.
2. Strip single cores, shorten shielding braid, put braid over cable coating, wrap it approx. 1 1/2 times with shielded copper tape and shorten tape.
3. Solder wires.
4. Screw housing to male or female contact carrier and fix pressing screw.

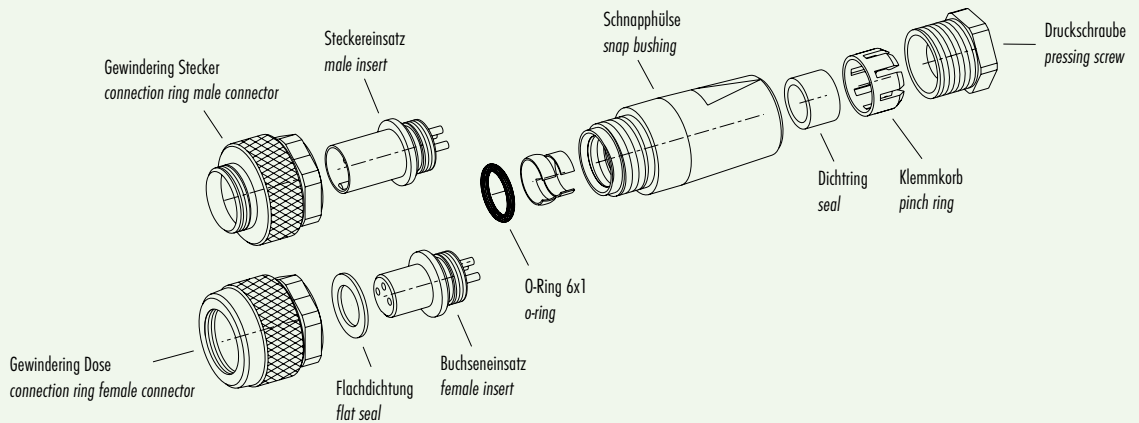
Subminiatursteckverbinder Serie 712
Subminiature connectors series 712

Einzelteildarstellung
 Component part drawing

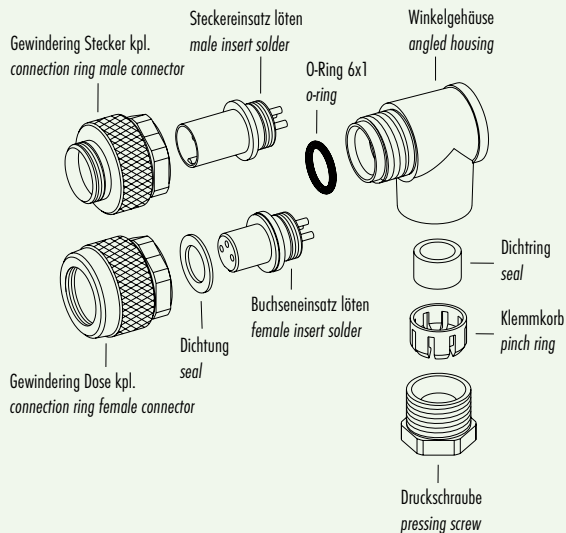
Kabelsteckverbinder
 Cable connectors



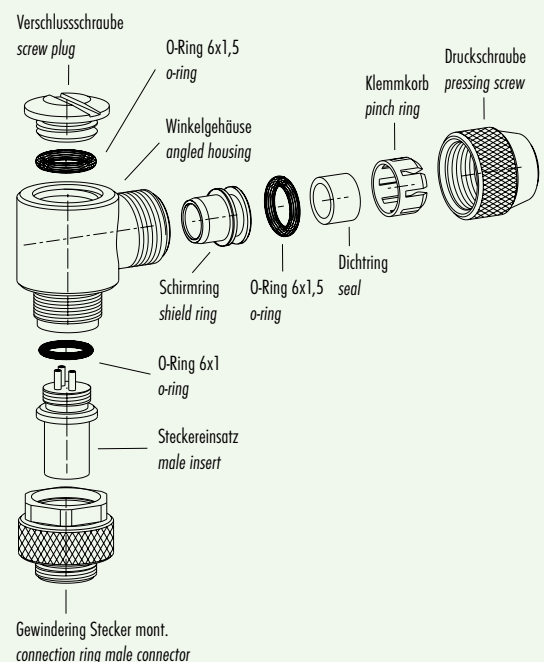
Kabelsteckverbinder EMV Ausführung
 Cable connectors EMI version



Winkelsteckverbinder
 Angled connectors



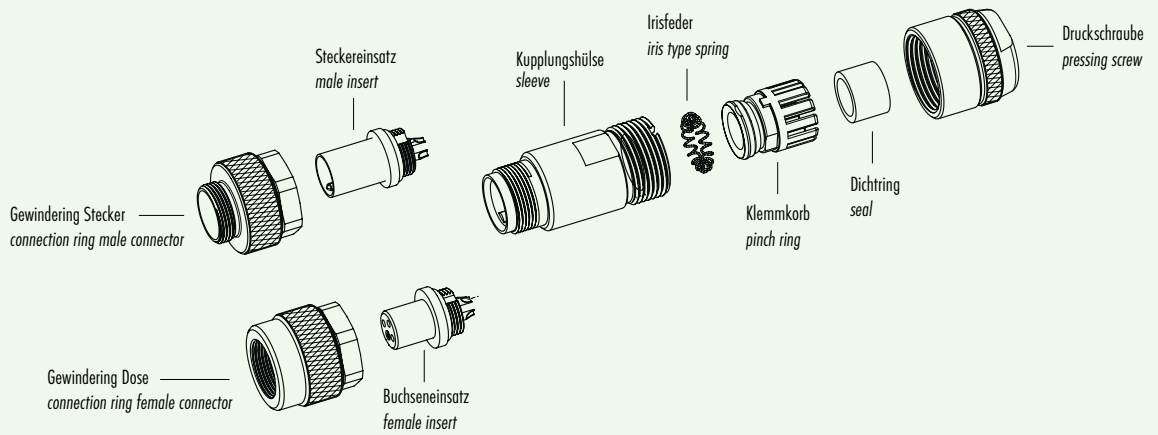
Winkelsteckverbinder EMV Ausführung
 Angled connectors EMI version



Subminiatursteckverbinder Serie 712
Subminiature connectors series 712

Einzelteildarstellung
 Component part drawing

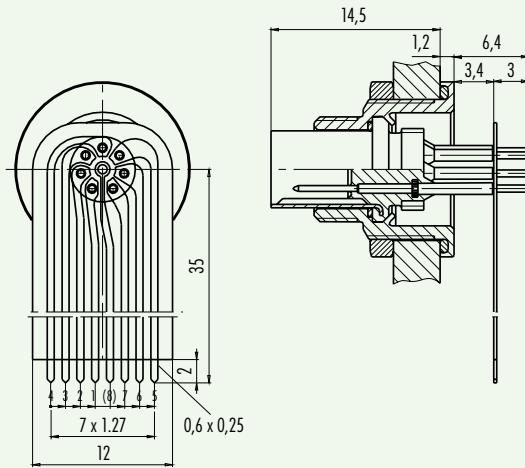
Kabelsteckverbinder mit Irisfeder-Schirmung
 Cable connectors with iris type spring



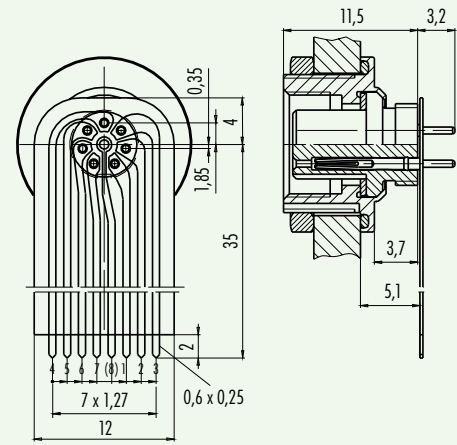
Subminiatursteckverbinder Serie 712
Subminiature connectors series 712

Zeichnungen
 Drawings

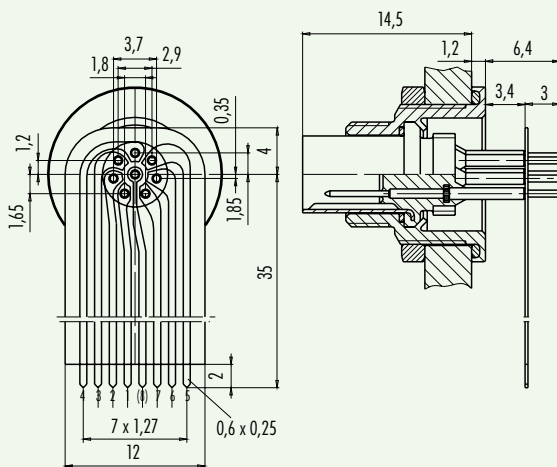
09-0423-65-07



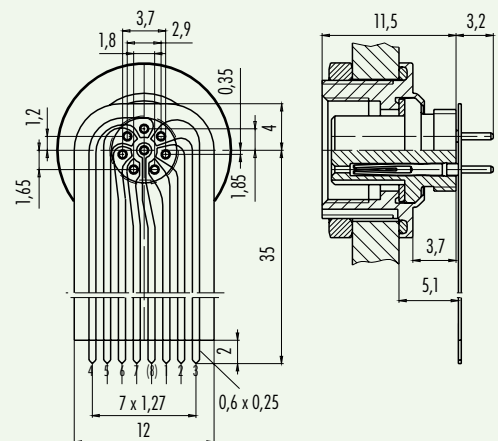
09-0424-65-07



09-0427-65-08



09-0428-65-08



Subminiatursteckverbinder Serie 702
Subminiature connectors series 702

Bezeichnung
Description

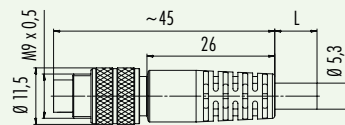
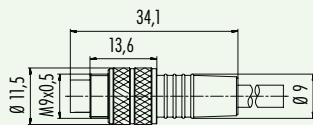
Kabelstecker umspritzt, ungeschirmt
Male cable connector, moulded, unshielded

Kabelstecker umspritzt, geschirmt
Male cable connector, moulded, shielded

Abbildung
Figure



Maßzeichnung
Drawing



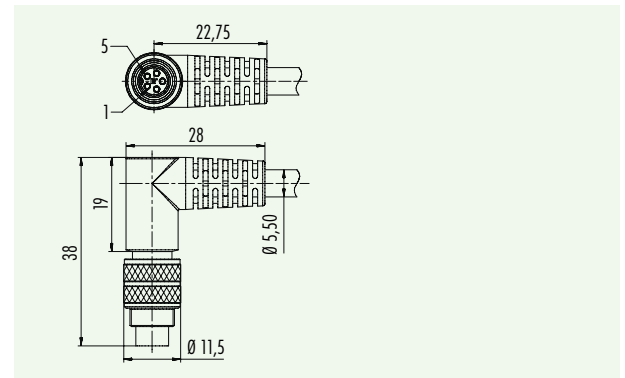
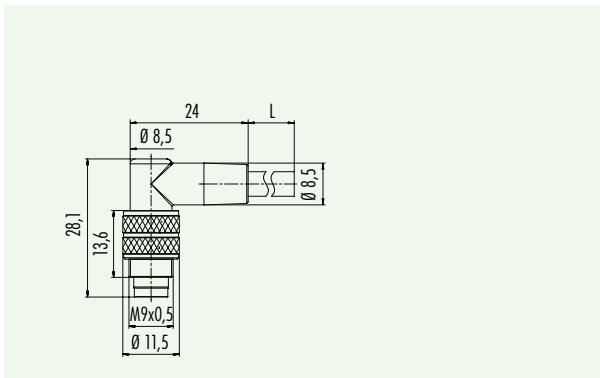
Bestell-Nr.
Ordering-No.

Polzahl Contacts	Kabellänge 2m Cable length 2m	Kabellänge 5m Cable length 5m	Polzahl Contacts	Kabellänge 2m Cable length 2m	Kabellänge 5m Cable length 5m
3	79-1451-212-03	79-1451-215-03	2	79-1401-12-02	79-1401-15-02
5	79-1455-212-05	79-1455-215-05	3	79-1405-12-03	79-1405-15-03
8	79-1461-212-08	79-1461-215-08	4	79-1409-12-04	79-1409-15-04
			5	79-1413-12-05	79-1413-15-05
			7	79-1421-12-07	79-1421-15-07
			8	79-1425-12-08	79-1425-15-08

Technische Daten
Specifications

Polzahl	2	3	4	5	7	8	
Steckverbinder Verriegelung	schrauben/screw						Number of contacts
Anschlussart	umspritzt am Kabel/moulded on cable						Connector locking system
Anschlussquerschnitt	0,25 mm ² (AWG 24)			0,14 mm ² (AWG 26)			Termination
Kabeldurchlass	-						Wire gauge
Schutzart	IP67						Cable outlet
Mechanische Lebensdauer	> 500 Steckzyklen/> 500 mating cycles						Degree of protection
Obere Grenztemperatur	+ 70 °C						Mechanical operation
Untere Grenztemperatur	- 25 °C						Upper temperature
Bemessungsspannung	125 V						Lower temperature
Bemessungs-Stoßspannung	1500 V						Rated voltage
Verschmutzungsgrad	1						Rated impulse voltage
Überspannungskategorie	II						Pollution degree
Isolierstoffgruppe	III						Overvoltage categorie
Bemessungsstrom (40 °C)	4 A		3 A		1 A		Material group
Durchgangswiderstand	≤ 3 mΩ						Rated current (40 °C)
Material Kontakt	CuZn (Messing/brass)						Contact resistance
Kontaktoberfläche	Au (Gold/gold)						Material of contact
Material Kontaktkörper	PBT (UL 94 V-0)						Contact plating
Material Gehäuse	PUR						Material of contact body
							Material of housing

Subminiatursteckverbinder Serie 702
Subminiature connectors series 702
Bezeichnung
Description
Winkelstecker umspritzt, ungeschirmt
Male angled connector, moulded, unshielded
Winkelstecker umspritzt, geschirmt
Male angled connector, moulded, shielded
Abbildung
Figure

Maßzeichnung
Drawing

Bestell-Nr.
Ordering-No.

Polzahl Contacts	Kabellänge 2m Cable length 2m	Kabellänge 5m Cable length 5m	Polzahl Contacts	Kabellänge 2m Cable length 2m	Kabellänge 5m Cable length 5m
3	79-1451-272-03	79-1451-275-03	2	79-1401-72-02	79-1401-75-02
5	79-1455-272-05	79-1455-275-05	3	79-1405-72-03	79-1405-75-03
8	79-1461-272-08	79-1461-275-08	4	79-1409-72-04	79-1409-75-04
			5	79-1413-72-05	79-1413-75-05
			7	79-1421-72-07	79-1421-75-07
			8	79-1425-72-08	79-1425-75-08

Technische Daten
Specifications

	2	3	4	5	7	8	
Polzahl	2	3	4	5	7	8	Number of contacts
Steckverbinder Verriegelung	schrauben/screw						Connector locking system
Anschlussart	umspritzt am Kabel/moulded on cable						Termination
Anschlussquerschnitt	0,25 mm ² (AWG 24)			0,14 mm ² (AWG 26)			Wire gauge
Kabeldurchlass	-						Cable outlet
Schutzart	IP67						Degree of protection
Mechanische Lebensdauer	> 500 Steckzyklen/> 500 mating cycles						Mechanical operation
Obere Grenztemperatur	+ 70 °C						Upper temperature
Untere Grenztemperatur	- 25 °C						Lower temperature
Bemessungsspannung	125 V						Rated voltage
Bemessungs-Stoßspannung	1500 V						Rated impulse voltage
Verschmutzungsgrad	1						Pollution degree
Überspannungskategorie	II						Overvoltage categorie
Isolierstoffgruppe	III						Material group
Bemessungsstrom (40°C)	4 A		3 A		1 A		Rated current (40 °C)
Durchgangswiderstand	≤ 3 mΩ						Contact resistance
Material Kontakt	CuSn (Bronze/bronze)						Material at contact
Kontaktoberfläche	Au (Gold/gold)						Contact plating
Material Kontaktkörper	PBT (UL 94 V-0)						Material of contact body
Material Gehäuse	PUR						Material of housing

Subminiatursteckverbinder Serie 702
Subminiature connectors series 702

Bezeichnung
Description

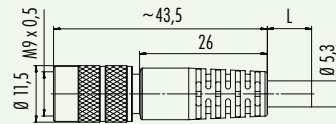
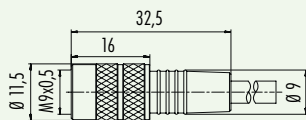
Kabeldose umspritzt, ungeschirmt
Female cable connector, moulded, unshielded

Kabeldose umspritzt, geschirmt
Female cable connector, moulded, shielded

Abbildung
Figure



Maßzeichnung
Drawing



Bestell-Nr.
Ordering-No.

Polzahl Contacts	Kabellänge 2m Cable length 2m	Kabellänge 5m Cable length 5m	Polzahl Contacts	Kabellänge 2m Cable length 2m	Kabellänge 5m Cable length 5m
3	79-1452-212-03	79-1452-215-03	2	79-1402-12-02	79-1402-15-02
5	79-1456-212-05	79-1456-215-05	3	79-1406-12-03	79-1406-15-03
8	79-1462-212-08	79-1462-215-08	4	79-1410-12-04	79-1410-15-04
			5	79-1414-12-05	79-1414-15-05
			7	79-1422-12-07	79-1422-15-07
			8	79-1426-12-08	79-1426-15-08

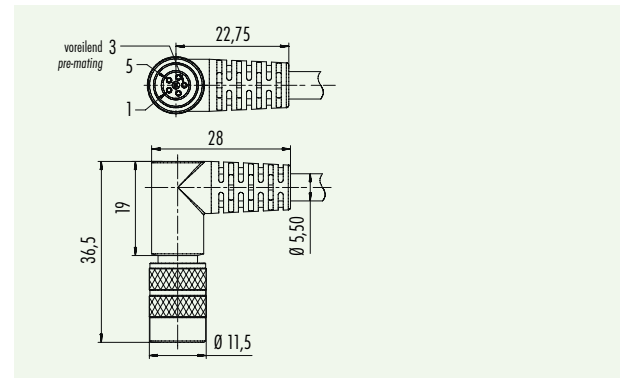
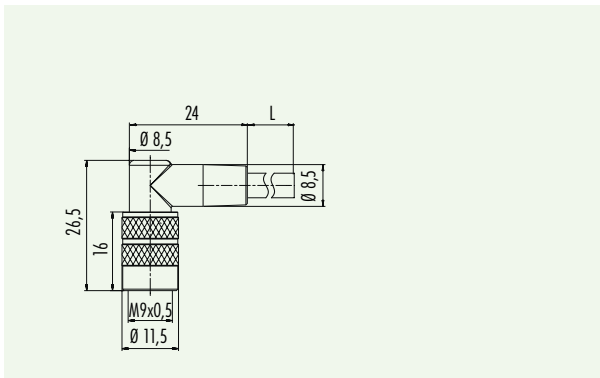
Technische Daten
Specifications

	2	3	4	5	7	8	
Steckverbinder Verriegelung	schrauben/screw						Number of contacts
Anschlussart	umspritzt am Kabel/moulded on cable						Connector locking system
Anschlussquerschnitt	0,25 mm ² (AWG 24)			0,14 mm ² (AWG 26)			Termination
Kabeldurchlass	-						Wire gauge
Schutzart	IP67						Cable outlet
Mechanische Lebensdauer	> 500 Steckzyklen/> 500 mating cycles						Degree of protection
Obere Grenztemperatur	+ 70 °C						Mechanical operation
Untere Grenztemperatur	- 25 °C						Upper temperature
Bemessungsspannung	125 V						Lower temperature
Bemessungs-Stoßspannung	1500 V						Rated voltage
Verschmutzungsgrad	1						Rated impulse voltage
Überspannungskategorie	II						Pollution degree
Isolierstoffgruppe	III						Overvoltage categorie
Bemessungsstrom (40°C)	4 A		3 A		1 A		Material group
Durchgangswiderstand	≤ 3 mΩ						Rated current (40 °C)
Material Kontakt	CuSn (Bronze/bronze)						Contact resistance
Kontaktoberfläche	Au (Gold/gold)						Material of contact
Material Kontaktkörper	PBT (UL 94 V-0)						Contact plating
Material Gehäuse	PUR						Material of contact body
							Material of housing

Subminiatursteckverbinder Serie 702
Subminiature connectors series 702
Bezeichnung
Description

Winkeldose umspritzt, ungeschirmt
Female angled connector, moulded, unshielded

Winkeldose umspritzt, geschirmt
Female angled connector, moulded, shielded
Abbildung
Figure

Maßzeichnung
Drawing

Bestell-Nr.
Ordering-No.

Polzahl Contacts	Kabellänge 2m Cable length 2m	Kabellänge 5m Cable length 5m	Polzahl Contacts	Kabellänge 2m Cable length 2m	Kabellänge 5m Cable length 5m
3	79-1452-272-03	79-1452-275-03	2	79-1402-72-02	79-1402-75-02
5	79-1456-272-05	79-1456-275-05	3	79-1406-72-03	79-1406-75-03
8	79-1462-272-08	79-1462-275-08	4	79-1410-72-04	79-1410-75-04
			5	79-1414-72-05	79-1414-75-05
			7	79-1422-72-07	79-1422-75-07
			8	79-1426-72-08	79-1426-75-08

Technische Daten
Specifications

Polzahl	2	3	4	5	7	8	
Steckverbinder Verriegelung	schrauben/screw						Number of contacts
Anschlussart	umspritzt am Kabel/moulded on cable						Connector locking system
Anschlussquerschnitt	0,25 mm ² (AWG 24)			0,14 mm ² (AWG 26)			Termination
Kabeldurchlass	-						Wire gauge
Schutzart	IP67						Cable outlet
Mechanische Lebensdauer	> 500 Steckzyklen/> 500 mating cycles						Degree of protection
Obere Grenztemperatur	+ 70 °C						Mechanical operation
Untere Grenztemperatur	- 25 °C						Upper temperature
Bemessungsspannung	125 V						Lower temperature
Bemessungs-Stoßspannung	1500 V						Rated voltage
Verschmutzungsgrad	1						Rated impulse voltage
Überspannungskategorie	II						Pollution degree
Isolierstoffgruppe	III						Overvoltage categorie
Bemessungsstrom (40 °C)	4 A		3 A		1 A		Material group
Durchgangswiderstand	≤ 3 mΩ						Rated current (40 °C)
Material Kontakt	CuSn (Bronze/bronze)						Contact resistance
Kontaktoberfläche	Au (Gold/gold)						Material at contact
Material Kontaktkörper	PBT (UL 94 V-0)						Contact plating
Material Gehäuse	PUR						Material of contact body
							Material of housing

Subminiatursteckverbinder Serie 702
Subminiature connectors series 702

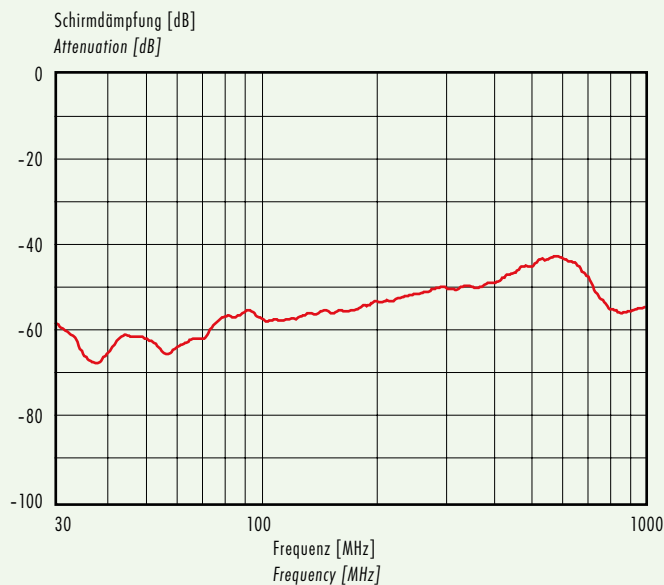
Technische Daten Specifications of	ungeschirmtes Kabel unshielded cable			
Polzahl	3	5	8	Contacts
Querschnitt mm ² ¹⁾	3 x 0,25	5 x 0,25	8 x 0,14	Wire gauge mm ² ¹⁾
Material Mantel	PUR			Material jacket
Isolation Litze	PVC			Insulation wire
Litzenaufbau (mm)	32 x 0,1	32 x 0,1	18 x 0,1	Design of wire (mm)
Kabelmantel (mm)	4,5 ^{+0,2}	5 ^{+0,2}	5 ^{+0,2}	Cable jacket (mm)
Leiterwiderstand	72 Ω/Km		117 Ω/Km	Resistance of wire
Temperaturbereich (Kabel bewegt)	- 5 °C / + 70 °C			Temperature range (cable in move)
Temperaturbereich (Kabel fest)	- 25 °C / + 70 °C			Temperature range (cable not in move)
Biegeradius (Kabel bewegt)	min. 45 mm	min. 50 mm	min. 50 mm	Bending radius (cable in move)
Biegeradius (Kabel fest)	min. 22 mm	min. 25 mm	min. 25 mm	Bending radius (cable not in move)
Zulassung	-			Approval

Technische Daten Specifications of	geschirmtes Kabel shielded cable		
Polzahl	2-5	7+8	Contacts
Querschnitt mm ² ¹⁾	5 x 0,25	8 x 0,14	Wire gauge mm ² ¹⁾
Material Mantel	PUR		Material jacket
Isolation Litze	PVC		Insulation wire
Litzenaufbau (mm)	14 x 0,15	18 x 0,1	Design of wire (mm)
Kabelmantel (mm)	5,3 ^{+0,2}		Cable jacket (mm)
Leiterwiderstand	< 75 Ω/Km		Resistance of wire
Temperaturbereich (Kabel bewegt)	- 5 °C / + 70 °C		Temperature range (cable in move)
Temperaturbereich (Kabel fest)	- 20 °C / + 70 °C		Temperature range (cable not in move)
Biegeradius (Kabel bewegt)	min. 80 mm		Bending radius (cable in move)
Biegeradius (Kabel fest)	min. 53 mm		Bending radius (cable not in move)
Zulassung	-		Approval

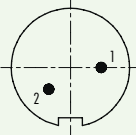
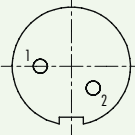
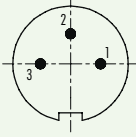
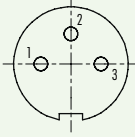
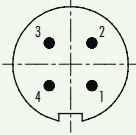
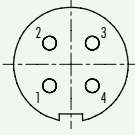
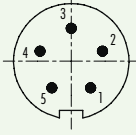
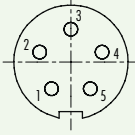
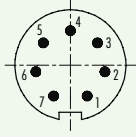
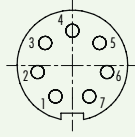
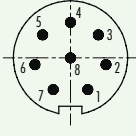
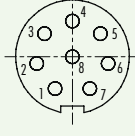
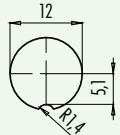
**Kennlinien
Ratings**

Schirmdämpfungskurve nach DIN 47 250-6
 für Kabelstecker, gerade Ausführung
 (Kabeltyp IEEE 802.3)

Attenuation curve according to DIN 47 250-6
 for straight male cable connectors
 (cable version IEEE 802.3)



Subminiatursteckverbinder Serie 702
Subminiature connectors series 702

Polbilder Contact arrangements	Stifteinsatz (Steckseite) Male insert (mating side)	Buchseinsatz (Steckseite) Female insert (mating side)
	<p>2 pol 2 contacts</p>  <p>1 weiß/white 2 braun/brown</p>	 <p>1 weiß/white 2 braun/brown</p>
	<p>3 pol 3 contacts</p>  <p>1 weiß/white 2 braun/brown 3 schwarz/black</p>	 <p>1 weiß/white 2 braun/brown 3 schwarz/black</p>
	<p>4 pol 4 contacts</p>  <p>1 weiß/white 2 braun/brown 3 schwarz/black 4 blau/blue</p>	 <p>1 weiß/white 2 braun/brown 3 schwarz/black 4 blau/blue</p>
	<p>5 pol 5 contacts</p>  <p>1 weiß/white 2 braun/brown 3 schwarz/black 4 blau/blue 5 grau/grey</p>	 <p>1 weiß/white 2 braun/brown 3 schwarz/black 4 blau/blue 5 grau/grey</p>
	<p>7 pol 7 contacts</p>  <p>1 weiß/white 2 braun/brown 3 grün/green 4 gelb/yellow 5 grau/grey 6 rosa/pink 7 blau/blue</p>	 <p>1 weiß/white 2 braun/brown 3 grün/green 4 gelb/yellow 5 grau/grey 6 rosa/pink 7 blau/blue</p>
	<p>8 pol 8 contacts</p>  <p>1 weiß/white 2 braun/brown 3 grün/green 4 gelb/yellow 5 grau/grey 6 rosa/pink 7 blau/blue 8 rot/red</p>	 <p>1 weiß/white 2 braun/brown 3 grün/green 4 gelb/yellow 5 grau/grey 6 rosa/pink 7 blau/blue 8 rot/red</p>
<p>Montageausschnitt Panel cut out</p> 		

Subminiatursteckverbinder Serie 712 - 702
Subminiature connectors series 712 - 702

Bezeichnung
Description

Flanschstecker, löten
Male socket, solder

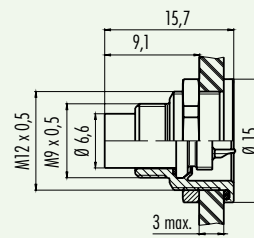
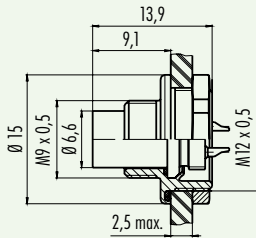
Abbildung
Figure



Flanschstecker, löten
von vorn verschraubbar
Male socket, solder
front fastened



Maßzeichnung
Drawing



Bestell-Nr.
Ordering-No.

Polzahl Contacts	Bestell-Nr. Ordering-No.
2	09-0403-00-02
3	09-0407-00-03
4	09-0411-00-04
5	09-0415-00-05
7	09-0423-00-07
8	09-0427-00-08

Polzahl Contacts	Bestell-Nr. Ordering-No.
2	09-0403-80-02
3	09-0407-80-03
4	09-0411-80-04
5	09-0415-80-05
7	09-0423-80-07
8	09-0427-80-08

Technische Daten
Specifications

Polzahl	2	3	4	5	7	8	
Steckverbinder Verriegelung	schrauben/screw						Number of contacts
Anschlussart	löten/solder						Connector locking system
Anschlussquerschnitt (AWG)	max. 0,25 mm ² (max. AWG 24)			max. 0,14 mm ² (max. AWG 26)			Termination
Kabeldurchlass	-						Wire gauge
Schutzart	IP67						Cable outlet
Mechanische Lebensdauer	> 500 Steckzyklen/> 500 mating cycles						Degree of protection
Obere Grenztemperatur	+ 85 °C						Mechanical operation
Untere Grenztemperatur	- 40 °C						Upper temperature
Bemessungsspannung	125 V						Lower temperature
Bemessungs-Stoßspannung	1500 V						Rated voltage
Verschmutzungsgrad	1						Rated impulse voltage
Überspannungskategorie	II						Pollution degree
Isolierstoffgruppe	III						Overvoltage categorie
Bemessungsstrom (40 °C)	4 A		3 A		1 A		Material group
Durchgangswiderstand	≤ 3 mΩ						Rated current (40 °C)
Material Kontakt	CuZn (Messing/brass)						Contact resistance
Kontaktoberfläche	Au (Gold/gold)						Material of contact
Material Kontaktkörper	PA (UL 94 V-0)						Contact plating
Material Gehäuse	CuZn (Messing vernickelt/brass nickel plated)						Material of contact body
							Material of housing

Subminiatursteckverbinder Serie 712 - 702
Subminiature connectors series 712 - 702

Bezeichnung
Description

Abbildung
Figure

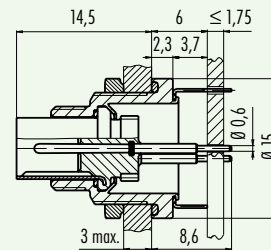
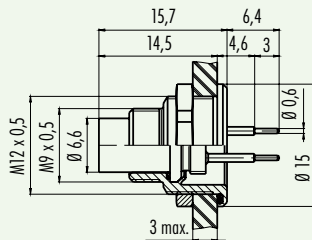
Flanschstecker, tauchlöten
von vorn verschraubbar
Male socket, dip solder
front fastened



Flanschstecker, tauchlöten
von vorn verschraubbar mit Schirmblech 6mm
Male socket, dip solder
front fastened with shielding sheet 6mm



Maßzeichnung
Drawing



Bestell-Nr.
Ordering-No.

Polzahl Contacts	Bestell-Nr. Ordering-No.
2	09-0403-90-02
3	09-0407-90-03
4	09-0411-90-04
5	09-0415-90-05
7	09-0423-90-07
8	09-0427-90-08

Polzahl Contacts	Bestell-Nr. Ordering-No.
2	09-0403-30-02
3	09-0407-30-03
4	09-0411-30-04
5	09-0415-30-05
7	09-0423-30-07
8	09-0427-30-08

Technische Daten
Specifications

	2	3	4	5	7	8	
Polzahl	2	3	4	5	7	8	Number of contacts
Steckverbinder Verriegelung	schrauben/screw						Connector locking system
Anschlussart	tauchlöten/dip solder						Termination
Anschlussquerschnitt	-						Wire gauge
Kabeldurchlass	-						Cable outlet
Schutzart	IP67						Degree of protection
Mechanische Lebensdauer	> 500 Steckzyklen/> 500 mating cycles						Mechanical operation
Obere Grenztemperatur	+ 85 °C						Upper temperature
Untere Grenztemperatur	- 40 °C						Lower temperature
Bemessungsspannung	125 V						Rated voltage
Bemessungs-Stoßspannung	1500 V						Rated impulse voltage
Verschmutzungsgrad	1						Pollution degree
Überspannungskategorie	II						Overvoltage categorie
Isolierstoffgruppe	III						Material group
Bemessungsstrom (40°C)	4 A		3 A		1 A		Rated current (40 °C)
Durchgangswiderstand	≤ 3 mΩ						Contact resistance
Material Kontakt	CuZn (Messing/brass)						Material of contact
Kontaktoberfläche	Au (Gold/gold)						Contact plating
Material Kontaktkörper	PA (UL 94 V-0)						Material of contact body
Material Gehäuse	CuZn (Messing vernickelt/brass nickel plated)						Material of housing

Subminiatursteckverbinder Serie 712 - 702
Subminiature connectors series 712 - 702

Bezeichnung
Description

Flanschstecker, tauchlöten
von vorn verschraubbar mit Schirmblech 10mm
Male socket, dip solder
front fastened with shielding sheet 10mm

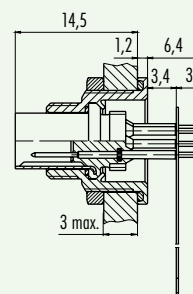
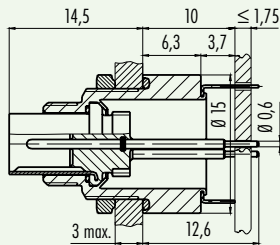
Abbildung
Figure



Flanschstecker mit flexibler Leiterplatte
Male socket with flexible PCB



Maßzeichnung
Drawing



Bestell-Nr.
Ordering-No.

Polzahl Contacts	Bestell-Nr. Ordering-No.	Polzahl Contacts	Bestell-Nr. Ordering-No.
2	09-0403-35-02	2	-
3	09-0407-35-03	3	-
4	09-0411-35-04	4	-
5	09-0415-35-05	5	-
7	09-0423-35-07	7	09-0423-65-07
8	09-0427-35-08	8	09-0427-65-08

Technische Daten
Specifications

Polzahl	2	3	4	5	7	8	Number of contacts
Steckverbinder Verriegelung	schrauben/screw						Connector locking system
Anschlussart	tauchlöten/dip solder						Termination
Anschlussquerschnitt	-						Wire gauge
Kabeldurchlass	-						Cable outlet
Schutzart	IP67						Degree of protection
Mechanische Lebensdauer	> 500 Steckzyklen/> 500 mating cycles						Mechanical operation
Obere Grenztemperatur	+ 85 °C						Upper temperature
Untere Grenztemperatur	- 40 °C						Lower temperature
Bemessungsspannung	125 V						Rated voltage
Bemessungs-Stoßspannung	1500 V						Rated impulse voltage
Verschmutzungsgrad	1						Pollution degree
Überspannungskategorie	II						Overvoltage categorie
Isolierstoffgruppe	III						Material group
Bemessungsstrom (40 °C)	4 A		3 A		1 A		Rated current (40 °C)
Durchgangswiderstand	≤ 3 mΩ						Contact resistance
Material Kontakt	CuZn (Messing/brass)						Material of contact
Kontaktoberfläche	Au (Gold/gold)						Contact plating
Material Kontaktkörper	PA (UL 94 V-0)						Material of contact body
Material Gehäuse	CuZn (Messing vernickelt/brass nickel plated)						Material of housing

Subminiatursteckverbinder Serie 712 - 702
Subminiature connectors series 712 - 702

Bezeichnung
Description

Abbildung
Figure

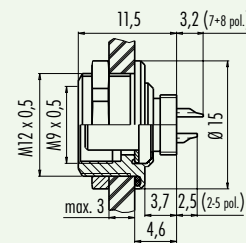
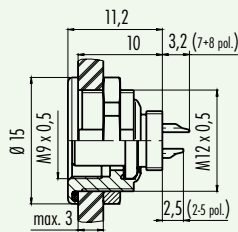
Flanschdose, löten
Female socket, solder



Flanschdose, löten
von vorn verschraubbar
Female socket, solder
front fastened



Maßzeichnung
Drawing



Bestell-Nr.
Ordering-No.

Polzahl Contacts	Bestell-Nr. Ordering-No.
2	09-0404-00-02
3	09-0408-00-03
4	09-0412-00-04
5	09-0416-00-05
7	09-0424-00-07
8	09-0428-00-08

Polzahl Contacts	Bestell-Nr. Ordering-No.
2	09-0404-80-02
3	09-0408-80-03
4	09-0412-80-04
5	09-0416-80-05
7	09-0424-80-07
8	09-0428-80-08

Technische Daten
Specifications

	2	3	4	5	7	8	
Polzahl							Number of contacts
Steckverbinder Verriegelung	schrauben/screw						Connector locking system
Anschlussart	löten/solder						Termination
Anschlussquerschnitt	max. 0,25 mm ² (max. AWG 24)			max. 0,14 mm ² (max. AWG 26)			Wire gauge
Kabeldurchlass	-						Cable outlet
Schutzart	IP67						Degree of protection
Mechanische Lebensdauer	> 500 Steckzyklen/> 500 mating cycles						Mechanical operation
Obere Grenztemperatur	+ 85 °C						Upper temperature
Untere Grenztemperatur	- 40 °C						Lower temperature
Bemessungsspannung	125 V						Rated voltage
Bemessungs-Stoßspannung	1500 V						Rated impulse voltage
Verschmutzungsgrad	1						Pollution degree
Überspannungskategorie	II						Overvoltage categorie
Isolierstoffgruppe	III						Material group
Bemessungsstrom (40°C)	4 A		3 A		1 A		Rated current (40 °C)
Durchgangswiderstand	≤ 3 mΩ						Contact resistance
Material Kontakt	CuSn (Bronze/bronze)						Material of contact
Kontaktoberfläche	Au (Gold/gold)						Contact plating
Material Kontaktkörper	PA (UL 94 V-0)						Material of contact body
Material Gehäuse	CuZn (Messing vernickelt/brass nickel plated)						Material of housing

Subminiatursteckverbinder Serie 712 - 702
Subminiature connectors series 712 - 702

Bezeichnung
Description

Flanschdose, tauchlöten
von vorn verschraubbar
Female socket, dip solder
front fastened

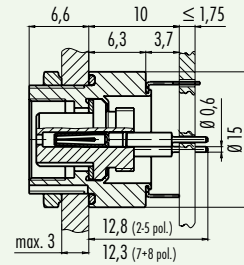
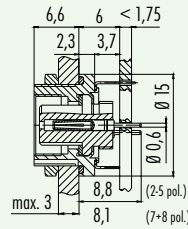
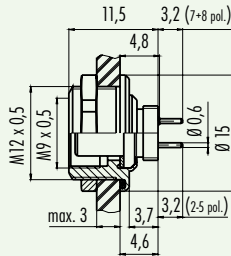
Flanschdose, tauchlöten
von vorn verschraubbar mit Schirmblech 6mm
Female socket, dip solder
front fastened with shielding sheet 6mm

Flanschdose, tauchlöten
von vorn verschraubbar mit Schirmblech 10mm
Female socket, dip solder
front fastened with shielding sheet 10mm

Abbildung
Figure



Maßzeichnung
Drawing



Bestell-Nr.
Ordering-No.

Polzahl Contacts	Bestell-Nr. Ordering-No.
2	09-0404-90-02
3	09-0408-90-03
4	09-0412-90-04
5	09-0416-90-05
7	09-0424-90-07
8	09-0428-90-08

Polzahl Contacts	Bestell-Nr. Ordering-No.
2	09-0404-30-02
3	09-0408-30-03
4	09-0412-30-04
5	09-0416-30-05
7	09-0424-30-07
8	09-0428-30-08

Polzahl Contacts	Bestell-Nr. Ordering-No.
2	09-0404-35-02
3	09-0408-35-03
4	09-0412-35-04
5	09-0416-35-05
7	09-0424-35-07
8	09-0428-35-08

Technische Daten
Specifications

Polzahl	2	3	4	5	7	8	
Steckverbinder Verriegelung	schrauben/screw						Number of contacts
Anschlussart	tauchlöten/dip solder						Connector locking system
Anschlussquerschnitt	-						Termination
Kabeldurchlass	-						Wire gauge
Schutzart	IP67						Cable outlet
Mechanische Lebensdauer	> 500 Steckzyklen/> 500 mating cycles						Degree of protection
Obere Grenztemperatur	+ 85 °C						Mechanical operation
Untere Grenztemperatur	- 40 °C						Upper temperature
Bemessungsspannung	125 V						Lower temperature
Bemessungs-Stoßspannung	1500 V						Rated voltage
Verschmutzungsgrad	1						Rated impulse voltage
Überspannungskategorie	II						Pollution degree
Isolierstoffgruppe	III						Overvoltage categorie
Bemessungsstrom (40 °C)	4 A		3 A		1 A		Material group
Durchgangswiderstand	≤ 3 mΩ						Rated current (40 °C)
Material Kontakt	CuSn (Bronze/bronze)						Contact resistance
Kontaktoberfläche	Au (Gold/gold)						Material of contact
Material Kontaktkörper	PA (UL 94 V-0)						Contact plating
Material Gehäuse	CuZn (Messing vernickelt/brass nickel plated)						Material of contact body
							Material of housing

Subminiatursteckverbinder Serie 712 - 702
Subminiature connectors series 712 - 702

Bezeichnung
Description

Abbildung
Figure

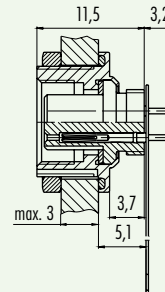
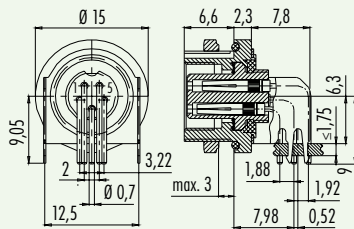
Flanschdose, tauchlöten
von vorn verschraubbar mit Schirmblech, gewinkelt
Female socket, dip solder
front fastened with shielding sheet, angled



Flanschdose mit flexibler Leiterplatte
Female socket with flexible PCB



Maßzeichnung
Drawing



Bestell-Nr.
Ordering-No.

Polzahl Contacts	Bestell-Nr. Ordering-No.
2	-
3	-
4	-
5	09-0416-55-05
7	-
8	-

Polzahl Contacts	Bestell-Nr. Ordering-No.
2	-
3	-
4	-
5	-
7	09-0424-65-07
8	09-0428-65-08

Technische Daten
Specifications

	2	3	4	5	7	8	
Polzahl	2	3	4	5	7	8	Number of contacts
Steckverbinder Verriegelung	schrauben/screw						Connector locking system
Anschlussart	tauchlöten/solder, dip solder						Termination
Anschlussquerschnitt	-						Wire gauge
Kabeldurchlass	-						Cable outlet
Schutzart	IP67						Degree of protection
Mechanische Lebensdauer	> 500 Steckzyklen/> 500 mating cycles						Mechanical operation
Obere Grenztemperatur	+ 85 °C						Upper temperature
Untere Grenztemperatur	- 40 °C						Lower temperature
Bemessungsspannung	125 V						Rated voltage
Bemessungs-Stoßspannung	1500 V						Rated impulse voltage
Verschmutzungsgrad	1						Pollution degree
Überspannungskategorie	II						Overvoltage categorie
Isolierstoffgruppe	III						Material group
Bemessungsstrom (40°C)	4 A		3 A		1 A		Rated current (40 °C)
Durchgangswiderstand	≤ 3 mΩ						Contact resistance
Material Kontakt	CuSn (Bronze/bronze)						Material of contact
Kontaktoberfläche	Au (Gold/gold)						Contact plating
Material Kontaktkörper	PA (UL 94 V-0)						Material of contact body
Material Gehäuse	CuZn (Messing vernickelt/brass nickel plated)						Material of housing

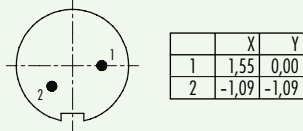
Subminiatursteckverbinder Serie 712
Subminiature connectors series 712

Polbilder
 Contact arrangements

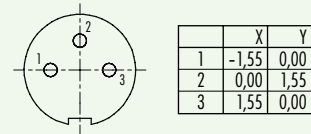
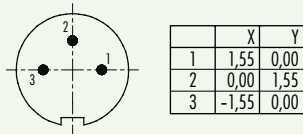
Stifteinsatz (Steckseite)
 Male insert (mating side)

Buchseinsatz (Steckseite)
 Female insert (mating side)

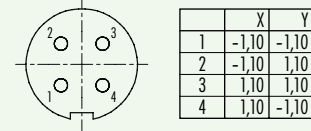
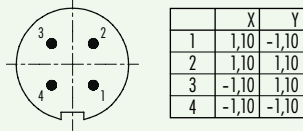
2 pol
 2 contacts



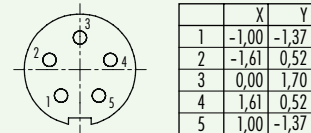
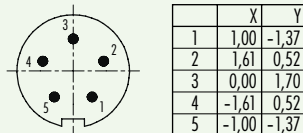
3 pol
 3 contacts



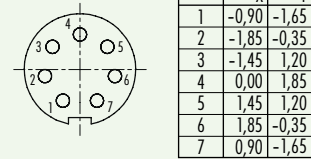
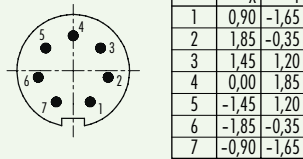
4 pol
 4 contacts



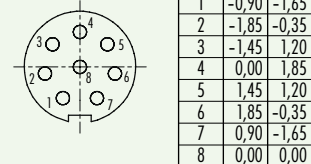
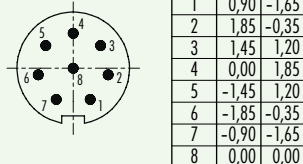
5 pol
 5 contacts



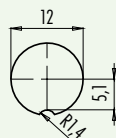
7 pol
 7 contacts



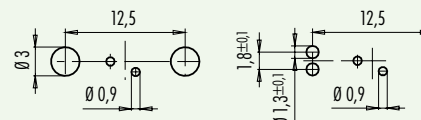
8 pol
 8 contacts



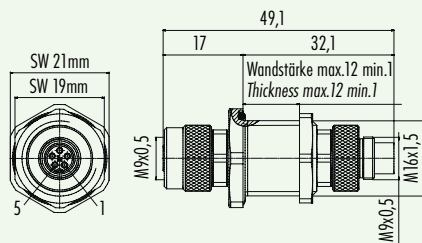
Montageausschnitt
 Panel cut out



Lochbild Schirmblech
 Drilling scheme shielding sheet version



Subminiatursteckverbinder Serie 712 - 702
Subminiature connectors series 712 - 702
Bezeichnung
Description
Adapter
Schaltschrankdurchführung
Adapter
Lead-through for control cabinet
Abbildung
Figure

Maßzeichnung
Drawing

Bestell-Nr.
Ordering-No.



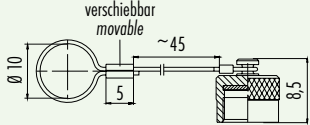
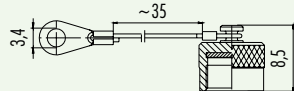


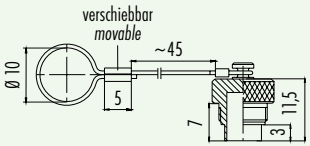
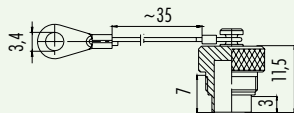



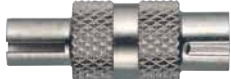
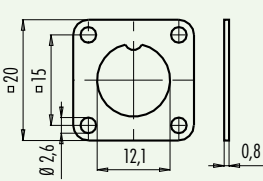
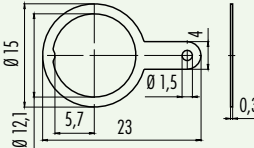
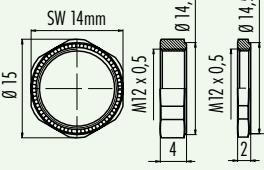
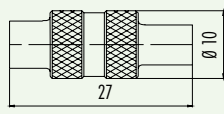
Polzahl Contacts	Bestell-Nr. Ordering-No.
5	09-9618-100-05

Technische Daten
Specifications

Polzahl	5	Number of contacts
Steckverbinder Verriegelung	schrauben/screw	Connector locking system
Anschlussart	-	Termination
Anschlussquerschnitt	-	Wire gauge
Kabeldurchlass	-	Cable outlet
Schutzart	IP67	Degree of protection
Mechanische Lebensdauer	> 500 Steckzyklen/> 500 mating cycles	Mechanical operation
Obere Grenztemperatur	+ 85 °C	Upper temperature
Untere Grenztemperatur	- 40 °C	Lower temperature
Bemessungsspannung	125 V	Rated voltage
Bemessungs-Stoßspannung	1500 V	Rated impulse voltage
Verschmutzungsgrad	1	Pollution degree
Überspannungskategorie	II	Overvoltage categorie
Isolierstoffgruppe	III	Material group
Bemessungsstrom (40°C)	3 A	Rated current (40 °C)
Durchgangswiderstand	≤ 3 mΩ	Contact resistance
Material Kontakt	CuSn (Bronze/bronze)	Material at contact
Kontaktoberfläche	Au (Gold/gold)	Contact plating
Material Kontaktkörper	PA (UL 94 V-0)	Material of contact body
Material Gehäuse	CuZn (Messing vernickelt/brass nickel plated)	Material of housing

Subminiatursteckverbinder Serie 712 - 702
Subminiature connectors series 712 - 702

Zubehör
Accessories

<p>Bezeichnung Description</p>	<p>Schutzkappe für Kabelstecker, IP 67 Protection cap for male cable connector, IP 67</p>		<p>Schutzkappe für Flanschstecker, IP 67 Protection cap for male socket, IP 67</p>	
<p>Abbildung Figure</p>				
<p>Maßzeichnung Drawing</p>				
<p>Bestell-Nr. Ordering-No.</p>	<p>Bestell-Nr. Ordering-No. 08-0349-000-001</p>		<p>Bestell-Nr. Ordering-No. 08-0351-000-001</p>	
<p>Bezeichnung Description</p>	<p>Schutzkappe für Kabeldose, IP 67 Protection cap for female cable connector, IP 67</p>		<p>Schutzkappe für Flanschdose, IP 67 Protection cap for female socket, IP 67</p>	
<p>Abbildung Figure</p>				
<p>Maßzeichnung Drawing</p>				
<p>Bestell-Nr. Ordering-No.</p>	<p>Bestell-Nr. Ordering-No. 08-0350-000-001</p>		<p>Bestell-Nr. Ordering-No. 08-0352-000-001</p>	
<p>Bezeichnung Description</p>	<p>Viereckflansch mit Dichtung Square flange with seal</p>	<p>Lötösenring Solder eye ring</p>	<p>Sechskantmutter mit Rändel 2mm, 4mm Knurled hexagon nut 2mm, 4mm</p>	<p>Montageschlüssel Mounting spanner</p>
<p>Abbildung Figure</p>				
<p>Maßzeichnung Drawing</p>				
<p>Bestell-Nr. Ordering-No.</p>	<p>Bestell-Nr. Ordering-No. 08-1124-000-001</p>	<p>Bestell-Nr. Ordering-No. 04-0208-002</p>	<p>Stärke Thickness</p> <p>2mm 01-0013-001</p> <p>4mm 01-5023-001</p>	<p>Bestell-Nr. Ordering-No. 01-5059-001</p>

Subminiatursteckverbinder Serie 712 - 702
Subminiature connectors series 712 - 702

Notizen
Notes

Large area for notes with horizontal lines.

- ü
- TI
- SI IP40
- SI IP67
- Bejonett
- MPP IP67
- PP IP67
- M9 IP40
- M9 IP67
- M9 IP67
- SI IP67
- Bejonett
- PP IP67
- M16 IP40
- M16 IP67
- M23
- Bejonett
- M25
- RD24
- RD30
- M5
- M8
- M12-A
- VL
- Verteiler
- M12-B
- M12-D
- M12-US
- M18
- 7/8"
- BF-A
- BF-B
- BF-C
- R