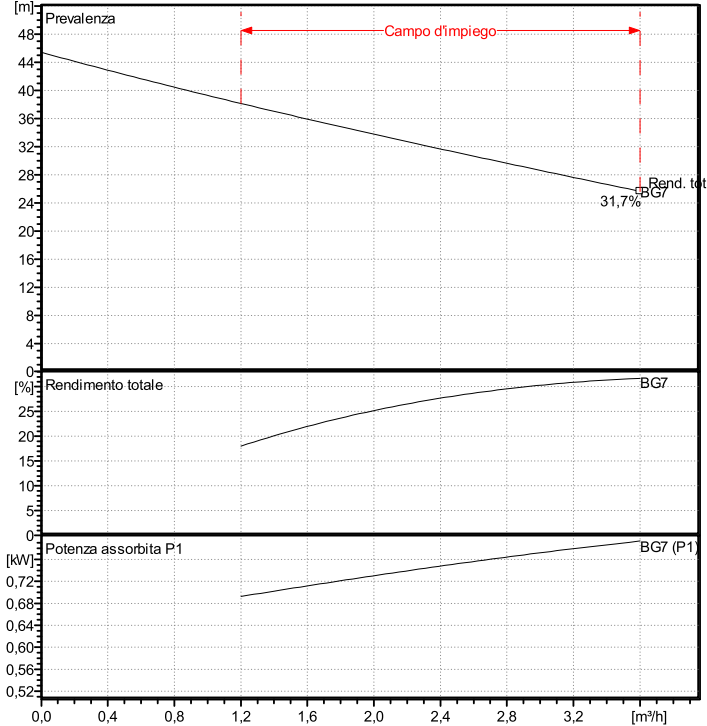


## BGM7

Company	Customer	Date	9/1/2020
Contact	Contact	List price	Su rich.
Progetto	Phone number	Famiglia prodotto	
progetto N°	Email	Item no.	

Prestazioni secondo ISO 9906 - Annesso A

Le prestazioni valgono con il seguente fluido:  
**Acqua, pulita [100%] ; 4°C; 1kg/dm<sup>3</sup>; 1,57mm<sup>2</sup>/s**



### Dati d'esercizio richiesti

Portata	0 m³/h
Prevalenza	0 m

### Dati idraulici (punto di lavoro)

Portata	
Prevalenza	
Potenza assorbita	

### Dati pompa

Marca	Lowara
Tipo	BGM7
	Pompe centrifughe autoadescenti
N° giri	2900
Prevalenza H (Q=0)	45,4 m
Lato aspirazione	
Lato mandata	
Tipo di installazione	Monoblocco
Peso	13 kg

### Materials / seals

Corpo pompa	Acciaio inox
Girante	Acciaio inox
Diffusore	Tecnopolimero
Espulsore	Tecnopolimero

### Tenuta meccanica

Parte rotante	V-Ceramic
Parte fissa	B-Resin impregnated carbon
Elastomeri	E - EPDM
Molle	G-AISI 316
Altri componenti	G-AISI 316

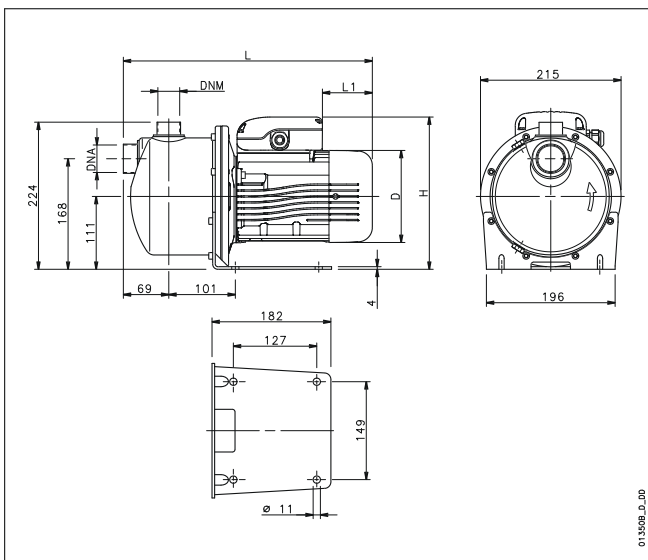
### Dati motore

Potenza nominale P2	0,75 kW	Velocità nominale	2820 1/min
Frequenza	50	Alimentazione	1~
Rated voltage	230 V	Corrente nominale	5 A
Grado protezione	IP X5	Classe d'isolamento	F
Tolleranza di tensione ammessa +/- 10%			

### Ingombri

	mm		
D	140		
DNA	Rp 1 1/4		
DNM	Rp 1		
H	232		
L	380		
L1	76		

Note:



013508\_01\_00