



The Coating Experts

**Betriebsanleitung / Operating Instructions /
Instructions de Service / Gebruiksaanwijzing
Manuale d'uso e manutenzione**

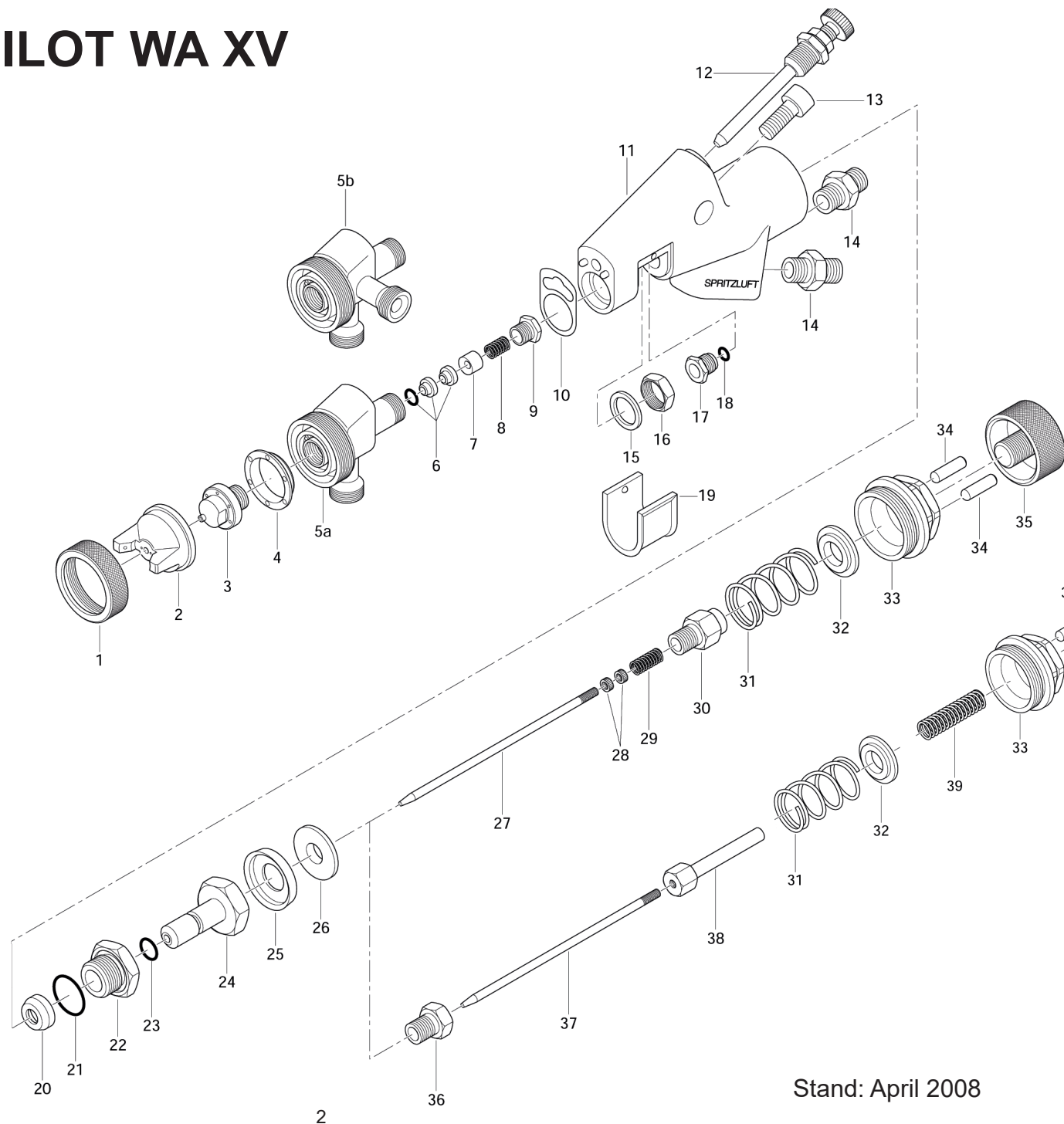
PILOT WA XV



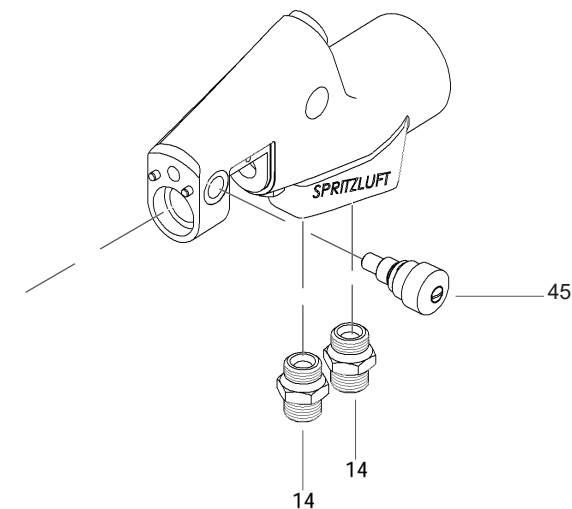
D GB F NL I

**Automatische Spritzpistolen / Automatic Spray Guns
Pistolets de Pulvérisation Automatiques / Automatische
Spuitpistolen / Pistole a spruzzo automatiche**

PILOT WA XV



PILOT WA XV - HVLP



**Reparatursets
Maintenance kits
Kits de réparation
Reparatiesets**

- V 16 115 03 . . 3 (WA XV)
- V 16 116 03 . . 3 (WA XV ziehbar, needle-pull, à tirette, met trekker, estraibile)
- V 16 117 03 . . 3 (WA XV-HVLP)
- V 16 115 21 . . 3 (Drehstrahl, rotary jet, jet rotative, Draaisproeier, ventaglio rotatorio)

Stand: April 2008

D Seite 6 - 23

GB Page 24 - 41

F Page 42 - 59

NL Pagina 60 - 77

I Pagina 78 - 95

Inhaltsverzeichnis

D

	Explosionszeichnung	2
	Konformitätserklärung	7
	Ersatzteilliste	8
1	Allgemeines	10
1.1	Kennzeichnung des Modells	10
1.2	Bestimmungsgemäße Verwendung	10
1.3	Sachwidrige Verwendung	11
2	Technische Beschreibung	11
3	Sicherheitshinweise	12
3.1	Kennzeichnung der Sicherheitshinweise	12
3.2	Allgemeine Sicherheitshinweise	12
4	Montage	13
4.1	Spritzpistole befestigen	13
4.2	Versorgungsleitungen anschließen	13
5	Bedienung	14
5.1	Sicherheitshinweise	14
5.2	Inbetrieb- und Außerbetriebsetzen	14
5.3	Spritzbildprobe erzeugen	14
5.4	Spritzbild verändern	15
5.5	Spritzpistole umrüsten	17
6	Reinigung und Wartung	19
6.1	Sicherheitshinweise	19
6.2	Grundreinigung	19
6.3	Rutinereinigung	20
7	Instandsetzung	21
7.1	Undichte Nadelpackung austauschen	21
7.2	Materialdüse, -nadel, Federn und Dichtungen austauschen	22
8	Fehlersuche und -beseitigung	22
9	Entsorgung	23
10	Technische Daten	23

EG/EU-Konformitätserklärung

D

Wir, der Gerätehersteller, erklären in alleiniger Verantwortung, dass das Produkt in der untenstehenden Beschreibung den einschlägigen grundlegenden Sicherheits- und Gesundheitsanforderungen entspricht. Bei einer nicht mit uns abgestimmten Änderung an dem Gerät oder bei einer unsachgemäßen Verwendung verliert diese Erklärung ihre Gültigkeit.

Ersatzteilliste									
D	PILOT WA XV		PILOT WA XV ziehbar		PILOT WA XV-HVLP		PILOT WA XV Drehstrahl		
	V 20 662 03 xx3		V 20 642 03 xx3		V 20 672 03 xx3		V 20 662 21 xx3		
Pos.	Bezeichnung	Stück	Ersatzteilnummer	Stück	Ersatzteilnummer	Stück	Ersatzteilnummer	Stück	Ersatzteilnummer
1	Luftkopfmutter	1	V 01 101 03 000	1	V 01 101 03 000	1	V 01 101 03 000	1	V 01 101 03 000
2	Luftkopf Breitstrahl wahlweise	1	V 01 101 02 . . 6*	1	V 01 101 02 . . 6*	1	V 01 101 86 . . 6*	-	-
	Luftkopf Drehstrahl wahlweise	-	-	-	-	-	-	1	V 01 101 71 . . 9
3	Materialdüse wahlweise	1	V 01 101 07 . . 3*	1	V 01 101 07 . . 3*	1	V 01 101 85 . . 3*	1	V 01 101 37 . . 3**
4	Luftverteilerling	1	V 11 301 02 000	1	V 11 301 02 000	1	V 11 301 02 000	1	V 11 301 02 000
5a	Pistolenvorsatz	1	V 20 660 02 000	1	V 20 660 02 000	1	V 20 660 02 000	1	V 20 660 02 000
5b	Pistolenvorsatz (Umlauf)	1	2398773	1	2398773	1	2398773	1	2398773
6	Nadelpackung	1	V 09 001 72 000	1	V 09 001 72 000	1	V 09 001 72 000	1	V 09 001 72 000
7	Gegenbuchse	1	V 20 660 05 000	1	V 20 660 05 000	1	V 20 660 05 000	1	V 20 660 05 000
8	Druckfeder	1	V 20 660 06 000	1	V 20 660 06 000	1	V 20 660 06 000	1	V 20 660 06 000
9	Stopfbuchse	1	V 20 660 07 000	1	V 20 660 07 000	1	V 20 660 07 000	1	V 20 660 07 000
10	Dichtung	1	V 09 001 67 000	1	V 09 001 67 000	1	V 09 001 67 000	1	V 09 001 67 000
11	Pistolenkörper kompl.	1	V 20 660 01 000	1	V 20 660 01 000	1	V 20 671 01 000	1	V 20 660 01 000
12	Breitstrahlregelung kompl.	1	V 20 660 20 000	1	V 20 660 20 000	1	V 20 660 20 000	1	V 20 660 20 000
13	Zylinderschraube	1	V 20 660 08 000	1	V 20 660 08 000	1	V 20 660 08 000	1	V 20 660 08 000
14	Doppelnippel	2	V 00 101 01 000	2	V 00 101 01 000	2	V 00 101 01 000	2	V 00 101 01 000
15	Usit-Ring	1	V 09 002 07 000	1	V 09 002 07 000	1	V 09 002 07 000	1	V 09 002 07 000
16	Sechskantmutter	1	V 20 660 04 003	1	V 20 660 04 003	1	V 20 660 04 003	1	V 20 660 04 003
17	Dichtschraube	1	V 20 201 02 000	1	V 20 201 02 000	1	V 20 201 02 000	1	V 20 201 02 000
18	O-Ring	1	V 09 102 02 000	1	V 09 102 02 000	1	V 09 102 02 000	1	V 09 102 02 000
19	Abdeckkappe	1	V 20 660 42 000	1	V 20 660 42 000	1	V 20 660 42 000	1	V 20 660 42 000
20	Manschette	1	V 20 660 32 000	1	V 20 660 32 000	1	V 20 671 32 000	1	V 20 660 32 000
21	O-Ring	1	V 09 102 11 000	1	V 09 102 11 000	1	V 09 102 11 000	1	V 09 102 11 000
22	Verschlusschraube	1	V 20 660 33 000	1	V 20 660 33 000	1	V 20 660 33 000	1	V 20 660 33 000
23	O-Ring	1	V 09 102 09 000	1	V 09 102 09 000	1	V 09 102 09 000	1	V 09 102 09 000
24	Steuerkolben	1	V 20 660 31 000	1	V 20 660 31 000	1	V 20 660 31 000	1	V 20 660 31 000
25	Manschette	1	V 20 651 06 000	1	V 20 651 06 000	1	V 20 651 06 000	1	V 20 651 06 000
26	Stützscheibe	1	V 20 660 34 000	1	V 20 660 34 000	1	V 20 660 34 000	1	V 20 660 34 000
27	Materialnadel wahlweise	1	V 20 660 51 . . 3*	-	-	-	-	1	V 20 660 51 . . 3*
28	Nadelmutter	2	V 10 506 02 000	-	-	-	-	2	V 10 506 02 000
29	Nadelfeder	1	V 20 651 07 000	-	-	-	-	1	V 20 651 07 000
30	Kolbenschraube	1	V 20 660 36 003	-	-	-	-	1	V 20 660 36 003
31	Kolbenfeder	1	V 20 606 11 000	1	V 20 606 11 000	1	V 20 606 11 000	1	V 20 606 11 000
32	Federteller	1	V 20 660 35 000	1	V 20 660 35 000	1	V 20 660 35 000	1	V 20 660 35 000
33	Federbuchse	1	V 20 660 37 000	1	V 20 660 37 000	1	V 20 660 37 000	1	V 20 660 37 000
34	Federstift	2	V 20 660 38 000	2	V 20 660 38 000	2	V 20 660 38 000	2	V 20 660 38 000
35	Regelschraube	1	V 20 660 39 120	-	-	-	-	1	V 20 660 39 120

Ersatzteilliste									
D	PILOT WA XV		PILOT WA XV ziehbar		PILOT WA XV-HVLP		PILOT WA XV Drehstrahl		
	V 20 662 03 xx3		V 20 642 03 xx3		V 20 672 03 xx3		V 20 662 21 xx3		
Pos.	Bezeichnung	Stück	Ersatzteilnummer	Stück	Ersatzteilnummer	Stück	Ersatzteilnummer	Stück	Ersatzteilnummer
36	Kolbenschraube	-	-	1	V 20 664 05 000	1	V 20 664 05 000	-	-
37	Materialnadel wahlweise	-	-	1	V 20 664 43 . . 3*	1	V 20 664 43 . . 3***	-	-
38	Anschlagbolzen	-	-	1	V 20 664 02 000	1	V 20 664 02 000	-	-
39	Nadelfeder	-	-	1	V 20 206 04 000	1	V 20 206 04 000	-	-
40	Regelschraube	-	-	1	V 20 664 04 000	1	V 20 664 04 000	-	-
41	Scheibe	-	-	1	V 20 664 03 000	1	V 20 664 03 000	-	-
42	U-Scheibe	-	-	1	V 20 679 85 000	1	V 20 679 85 000	-	-
43	Fächerscheibe	-	-	1	V 20 679 84 000	1	V 20 679 84 000	-	-
44	Zylinderschraube	-	-	1	V 20 660 41 684	1	V 20 660 41 684	-	-
45	Mittelluftregelung	-	-	-	-	1	V 20 671 40 000	-	-

* Bei Ersatzteillieferung bitte die entsprechenden Größen angeben. Wir empfehlen, alle fettgedruckten Ersatzteile (Verschleißteile) auf Lager zu halten.

** Luftkopf für PILOT WA XV Drehstrahl im Breitstrahl immer 1 Nummer größer bestellen. Z.B.: Düse 1,0 mm ø = Breitstrahl-Luftkopf 2,0 mm ø.

Materialdüsen und Materialnadeln für HVLP- Ausführungen				
HVLP	Düsengröße	Artikelnummer	zugehörige Materialnadel	Artikelnummer
		ø 0,3 mm	V 01 101 85 033	ø 0,3 mm
	ø 0,5 mm	V 01 101 85 053	ø 0,5 mm	V 20 664 43 053
	ø 0,8 mm ø	V 01 101 85 083	ø 0,8 mm	V 20 664 43 083*
	ø 1,0 mm ø	V 01 101 85 103		
	ø 1,2 mm ø	V 01 101 85 123		
	ø 1,3 mm ø	V 01 101 85 133		
	ø 1,5 mm ø	V 01 101 85 153		
	ø 1,8 mm ø	V 01 101 85 183	ø 1,2 mm	V 20 664 43 123*
	ø 2,0 mm ø	V 01 101 85 203	ø 2,5 mm	V 20 664 43 253*
	ø 2,5 mm ø	V 01 101 85 253		
	ø 3,0 mm ø	V 01 101 85 303		

1 Allgemeines

1.1 Kennzeichnung des Modells

Modell: Automatische Spritzpistole PILOT WA XV

Typen:

WA XV	V 20 662 03 xx3
WA XV ziehbar	V 20 642 03 xx3
WA XV-HVLP	V 20 672 03 xx3
WA XV Drehstrahl	V 20 662 21 xx3

Hersteller: WALTHER Spritz- und Lackiersysteme GmbH
Kärntner Str. 18-30
D-42327 Wuppertal
Tel.: 0202 / 787-0
Fax: 0202 / 787-2217
www.walther-pilot.de • Email: info@walther-pilot.de

1.2 Bestimmungsgemäße Verwendung

Die automatischen Spritzpistolen PILOT WA XV/ -ziehbar/ -HVLP/ -Drehstrahl dienen ausschließlich der Verarbeitung spritzbarer Medien. Da sämtliche materialführende Teile aus Edelstahl gefertigt sind, können auch wasserhaltige bzw. aggressive Materialien verspritzt werden, wie z.B.:

- Lacke und Farben
- Fette, Öle und Korrosionsschutzmittel
- Kleber
- Keramikglasuren
- Beizen

Sind die Materialien, die Sie verspritzen wollen, hier nicht aufgeführt, wenden Sie sich bitte an WALTHER Spritz- und Lackiersysteme GmbH, Wuppertal.

Die spritzbaren Materialien dürfen lediglich auf Werkstücke bzw. Gegenstände aufgetragen werden.

Die Temperatur des Spritzmaterials darf 80°C grundsätzlich nicht überschreiten.

Die Modelle der Baureihe PILOT WA XV sind keine handgeführten Spritzpistolen und müssen deshalb an einer geeigneten Halterung befestigt werden.

Die bestimmungsgemäße Verwendung schließt auch ein, dass alle Hinweise und Angaben der vorliegenden Betriebsanleitung gelesen, verstanden und beachtet werden.

Das Gerät erfüllt die Explosionsschutz-Forderungen der Richtlinie 2014/34/EU (ATEX) für die auf dem Typenschild angegebene Explosionsgruppe, Gerätekategorie, und Temperaturklasse. Beim Betreiben des Gerätes sind die Vorgaben dieser Betriebsanleitung unbedingt einzuhalten. Die vorgeschriebenen Inspektions- und Wartungsintervalle sind einzuhalten. Die Angaben auf den Geräteschildern bzw. die Angaben in dem Kapitel technische Daten sind unbedingt einzuhalten und dürfen nicht überschritten werden. Eine Überlastung des Gerätes muss ausgeschlossen sein.

Das Gerät darf in explosionsgefährdeten Bereichen nur nach Maßgabe der zuständigen Aufsichtsbehörde eingesetzt werden.

Der zuständigen Aufsichtsbehörde bzw. dem Betreiber obliegt die Festlegung der Explosionsgefährdung (Zoneneinteilung).

Es ist betreiberseitig zu prüfen und sicherzustellen, dass alle technischen Daten und die Kennzeichnung gemäß ATEX mit den notwendigen Vorgaben übereinstimmen.

Bei Anwendungen, bei denen der Ausfall des Gerätes zu einer Personengefährdung führen könnten, sind betreiberseitig entsprechende Sicherheitsmaßnahmen vorzusehen.

Falls im Betrieb Auffälligkeiten erkannt werden, muss das Gerät sofort stillgesetzt werden und es ist mit WALTHER Spritz- und Lackiersysteme Rücksprache zu halten. Erdung / Potentialausgleich

Es muss sichergestellt werden, dass die Spritzpistole separat oder in Verbindung mit dem Gerät auf dem sie aufgebaut ist, ausreichend geerdet ist (maximaler Widerstand 10⁶Ω).

1.3 Sachwidrige Verwendung

Die Spritzpistole darf nicht anders verwendet werden, als es im Abschnitt 1.2 *Bestimmungsgemäße Verwendung* geschrieben steht. Jede andere Verwendung ist sachwidrig. Zur sachwidrigen Verwendung gehören z.B.:

- das Verspritzen von Materialien auf Personen und Tiere
- das Verspritzen von flüssigem Stickstoff.

2 Technische Beschreibung

Die Modelle der Baureihe PILOT-Serie WA XV arbeiten vollautomatisch über eine Druckluftsteuerung und werden über ein 3/2-Wege-Steuerventil angesteuert. Dazu können Hand-, Fuß- oder Magnetventile eingesetzt werden.

Wird das 3/2-Wege-Steuerventil betätigt, tritt die für die Steuerung erforderliche Druckluft in den Zylinderraum der Spritzpistole ein und öffnet den Zerstäuberluftkanal und anschließend die Materialzufuhr.

Wird die Steuerluft durch das 3/2-Wege-Steuerventil wieder unterbrochen, entweicht zunächst die im Zylinder befindliche Druckluft. Der Federdruck der Kolbenfeder drückt anschließend die Materialnadel in ihre Ausgangsstellung zurück und verschließt die Material- und Zerstäuberluftzufuhr.

Die Material-Durchflussmenge und die Form des Spritzstrahls (flach / breit / rund) werden mit Regelschrauben an der Pistole eingestellt.

Der Materialdurchfluss des Modells PILOT WA XV ziehbar kann von Hand geöffnet und dadurch z. B. eine verstopfte Materialdüse gereinigt werden.

Das Modell PILOT WA XV-HVLP ist eine Niederdruckpistole und arbeitet mit einem Spritzdruck von 0,7 bar bei einem Eingangsdruck von 3,5 bar.

Mit dem Pistolenvorsatz mit Doppelanschluss für die Materialzufuhr kann die PILOT WA XV - Spritzpistole in eine Umlaufanlage eingebunden werden. Hiermit können mehrere Spritzpistolen gleichzeitig durch die ringförmig angeordnete Umlaufleitung mit dem Spritzmaterial versorgt werden.

Die Spritzpistole kann an Materialdruckgefäße und Pumpensysteme angeschlossen werden

3 Sicherheitshinweise

3.1 Kennzeichnung der Sicherheitshinweise



Warnung

Das Piktogramm und die Dringlichkeitsstufe „**Warnung**“ kennzeichnen eine mögliche Gefahr für Personen. Mögliche Folgen: schwere oder leichte Verletzungen.



Achtung

Das Piktogramm und die Dringlichkeitsstufe „**Achtung**“ kennzeichnen eine mögliche Gefahr für Sachwerte. Mögliche Folgen: Beschädigung von Sachen.



Hinweis

Das Piktogramm und die Dringlichkeitsstufe „**Hinweis**“ kennzeichnen zusätzliche Informationen für das sichere und effiziente Arbeiten mit der Spritzpistole.

3.2 Allgemeine Sicherheitshinweise

- Die einschlägigen Unfallverhütungsvorschriften sowie die sonstigen anerkannten sicherheitstechnischen und arbeitsmedizinischen Regeln sind einzuhalten.
- Benutzen Sie die Spritzpistole nur in gut belüfteten Räumen. Im Arbeitsbereich ist Feuer, offenes Licht und Rauchen verboten. Beim Verspritzen leicht entzündlicher Materialien (z. B. Lacke, Kleber, Reinigungsmittel usw.) besteht erhöhte Gesundheits-, Explosions- und Brandgefahr.
- Es muss sichergestellt werden, dass die Spritzpistole separat oder in Verbindung mit dem Gerät auf dem sie aufgebaut ist, ausreichend geerdet ist (max. Widerstand $10^6\Omega$).
- Schalten Sie vor jeder Wartung und Instandsetzung die Luft- und Materialzufuhr zur Spritzpistole drucklos - Verletzungsgefahr.
- Halten Sie beim Verspritzen von Materialien keine Hände oder andere Körperteile vor die unter Druck stehende Düse der Spritzpistole - Verletzungsgefahr.
- Richten Sie die Spritzpistole nicht auf Personen und Tiere - Verletzungsgefahr.
- Beachten Sie die Verarbeitungs- und Sicherheitshinweise der Hersteller von Spritzmaterial und Reinigungsmitteln. Insbesondere aggressive und ätzende Materialien können gesundheitliche Schäden verursachen.
- Die partikelführende Abluft ist vom Arbeitsbereich und Betriebspersonal fernzuhalten. Tragen Sie dennoch vorschriftsgemäßen Atemschutz und vorschriftsgemäße Arbeitskleidung, wenn Sie mit der Spritzpistole Materialien verarbeiten. Umherschwebende Partikel gefährden Ihre Gesundheit.
- Tragen Sie im Arbeitsbereich der Spritzpistole einen Gehörschutz. Der erzeugte Schallpegel der Spritzpistole beträgt ca. 86 dB (A).
- Achten Sie stets darauf, dass bei Inbetriebnahme, insbesondere nach Montage- und Wartungsarbeiten alle Muttern und Schrauben fest angezogen sind.
- Verwenden Sie nur Original-Ersatzteile, da WALTHER nur für diese eine sichere und einwandfreie Funktion garantieren kann.

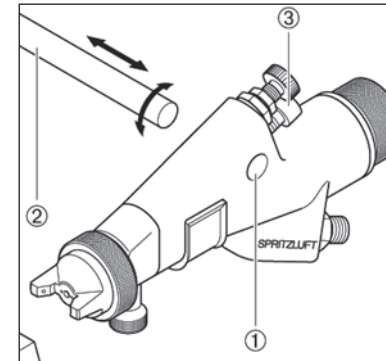
Bei Nachfragen zur gefahrlosen Benutzung der Spritzpistole sowie der darin verwendeten Materialien, wenden Sie sich bitte an WALTHER Spritz- und Lackiersysteme GmbH, D-42327 Wuppertal.

4 Montage

Die Spritzpistole ist werkseitig komplett montiert. Bevor Sie die Spritzpistole in Betrieb setzen können, sind die folgenden Tätigkeiten durchzuführen:

4.1 Spritzpistole befestigen

Befestigen Sie die Spritzpistole an einer geeigneten, standsicheren Halterung, wie im folgenden Beispiel beschrieben:



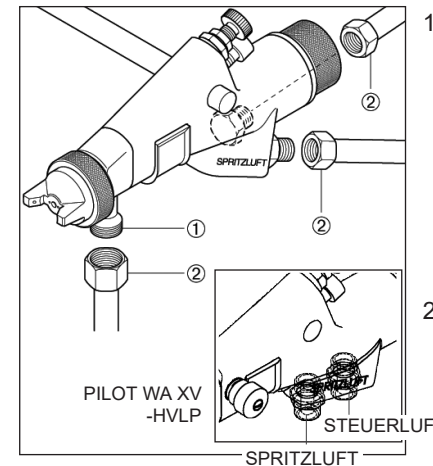
1. Schieben Sie die Spritzpistole mit der Bohrung ① 12 mm \varnothing auf das Profil ② der Halterung.
2. Richten Sie die Spritzpistole auf das zu bespritzende Werkstück aus. Dazu können Sie die Spritzpistole auf der Längsachse des Profils verschieben und drehen.
3. Ziehen Sie die Zylinderschraube ③ mit einem 8er Innensechskant-Schlüssel fest.

4.2 Versorgungsleitungen anschließen



Warnung

Achten Sie darauf, dass die Anschlüsse der Steuer- und Zerstäuberluft nicht vertauscht werden - Verletzungsgefahr.



1. Schrauben Sie die Versorgungsleitung
 - der Zerstäuberluft an den mit „**SPRITZLUFT**“ gekennzeichneten Anschluss der Spritzpistole (G 1/4“).
 - der Steuerluft an den mit „**STEUERLUFT**“ gekennzeichneten Anschluss der Spritzpistole (G 1/4“).
 - der Materialzufuhr an den Anschluss ① der Spritzpistole (G 3/8“).
2. Ziehen Sie die drei Sechskantmutter ② der Anschlüsse mit dem Werkzeugschlüssel fest.

Die Spritzpistole ist nun vollständig montiert und kann in Betrieb gesetzt werden.

5 Bedienung

5.1 Sicherheitshinweise

Beachten Sie bei der Bedienung der Spritzpistole insbesondere die nachfolgenden Sicherheitshinweise!

- Tragen Sie vorschriftsmäßigen Atemschutz und Arbeitskleidung, wenn Sie mit der Spritzpistole Materialien verspritzen. Umherschwebende Partikel gefährden Ihre Gesundheit.
- Tragen Sie im Arbeitsbereich der Spritzpistole einen Gehörschutz. Der erzeugte Schallpegel der Spritzpistole von ca. 86 dB (A) kann einen Gehörschaden verursachen.
- Im Arbeitsbereich ist Feuer, offenes Licht und Rauchen verboten. Beim Verspritzen leicht entzündbarer Materialien (z. B. Lacke, Kleber) besteht erhöhte Explosions- und Brandgefahr.

5.2 Inbetrieb- und Außerbetriebsetzen

Bevor Sie die Spritzpistole in Betrieb setzen können, müssen folgende Voraussetzungen erfüllt sein:

- Der Zerstäuberluftdruck muss an der Spritzpistole anstehen.
- Der Materialdruck muss an der Spritzpistole anstehen.
- Der Steuerluftdruck muss an der Spritzpistole anstehen.



Achtung

Der Materialdruck darf nicht höher eingestellt sein als

- 10 bar bei WA XV, Drehstrahl
- 15 bar bei WA XV ziehbar / WA XV-HVLP

da sonst kein funktionssicherer Betrieb der Spritzpistole gewährleistet ist.

Stellen Sie den Steuerluftdruck auf

- maximal 8 bar, damit die Spritzpistole in Betrieb gesetzt werden kann.

Sie können die Spritzpistole in und außer Betrieb setzen, indem Sie das 3/2-Wege-Steuerventil betätigen (siehe Betriebsanleitung des Anlagenherstellers).



Warnung

Die Spritzpistole muss nach Arbeitsende immer drucklos geschaltet werden. Die unter Druck stehenden Leitungen können platzen und nahestehende Personen durch das ausströmende Material verletzen.

5.3 Spritzbildprobe erzeugen

Eine Spritzbildprobe sollte immer dann erzeugt werden, wenn:

- die Spritzpistole zum ersten Mal in Betrieb gesetzt wird.
- das Spritzmaterial ausgetauscht wird.
- die Pistole zur Wartung oder Instandsetzung zerlegt wurde.

Die Spritzbildprobe kann auf ein Probewerkstück, Blech, Pappe oder Papier abgegeben werden.



Warnung

Halten Sie beim Verspritzen von Materialien keine Hände oder andere Körperteile vor die unter Druck stehende Düse der Spritzpistole -Verletzungsgefahr.



Warnung

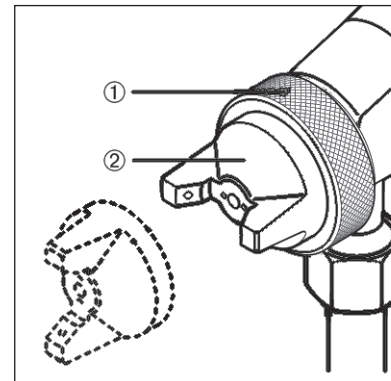
Achten Sie beim Inbetriebsetzen der Spritzpistole darauf, dass sich keine Person im Spritzbereich befindet - Verletzungsgefahr.

1. Setzen Sie die Spritzpistole in Betrieb, um eine Spritzbildprobe zu erzeugen (siehe 5.2 *Inbetrieb- und Außerbetriebsetzen*).
2. Kontrollieren Sie die Spritzbildprobe und verändern Sie ggf. die Einstellungen an der Spritzpistole (siehe 5.4 *Spritzbild verändern*).

5.4 Spritzbild verändern

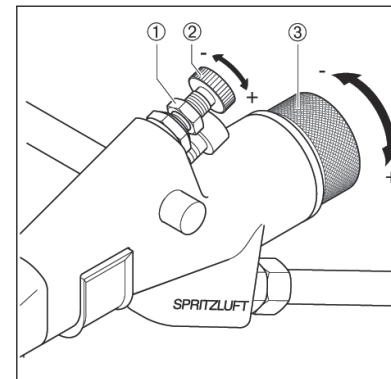
Sie können an den Spritzpistolen der Baureihe PILOT WA XV / -ziehbar / -HVLP und -Drehstrahl durch die folgenden Einstellungen das Spritzbild verändern.

Breit- bzw. Flachstrahl einstellen



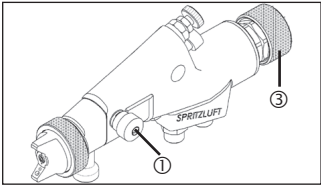
1. Lösen Sie die geriffelte Luftkopfmutter ① ein wenig.
2. Drehen Sie den Luftkopf ② auf:
 - eine senkrechte Stellung der Luftkopf-Hörner = Flachstrahl
 - eine waagerechte Stellung der Luftkopf-Hörner = Breitstrahl
3. Schrauben Sie die Luftkopfmutter ① fest.

Breit- / Flachstrahl bzw. Rundstrahl einstellen



4. Lösen Sie die Kontermutter ① mit einem Schraubenschlüssel SW 11.
5. Drehen Sie die Feineinstellschraube ②
 - in Richtung -, um eine rundere Spritzstrahlform zu erhalten.
 - in Richtung +, um eine breitere Spritzstrahlform zu erhalten.
6. Ziehen Sie die Kontermutter ① wieder an. Dadurch wird die eingestellte Spritzstrahlform gesichert.

Mittenluftregulierung (nur PILOT WA XV-HVLP)



Die Einstellschraube ① dient zur Regulierung der Mittenluft.

Materialdurchflussmenge einstellen

1. Drehen Sie die Regelschraube ③ der Materialzufuhr aus der Grundstellung (= Kerbe an der Federbuchse)
 - in Richtung -, um den Materialdurchfluss zu verringern.
 - in Richtung +, um den Materialdurchfluss zu erhöhen.

Materialdruck regulieren

Diese Einstellung können Sie nur an der Pumpe oder am Druckbehälter vornehmen. Beachten Sie dabei die Anweisungen und Sicherheitshinweise des Herstellers.

Zerstäuberluftdruck regulieren







Der Zerstäuberluftdruck wird am Druckluft-Reduzierventil der Kompressoranlage eingestellt. Beachten Sie die Anweisungen und Sicherheitshinweise des Herstellers.

Wenn Sie das Spritzbild über die bereits erwähnten Möglichkeiten hinaus verändern wollen, muss die Spritzpistole umgerüstet werden (siehe 5.5 *Spritzpistole umrüsten*). WALTHER bietet dazu eine Vielzahl unterschiedlicher Luftkopf-/ Materialdüse-/ Nadel-Kombinationen an.

Mängel eines Spritzbildes beheben

Die folgende Tabelle zeigt Ihnen, mit welchen Einstellungen Sie das Spritzbild beeinflussen können.

 angestrebtes Spritzergebnis

Spritzbildprobe	Abweichung	erforderliche Einstellung
	Spritzbild ist in der Mitte zu dick	• breitere Spritzstrahlform einstellen
	Spritzbild ist an den Enden zu dick	• rundere Spritzstrahlform einstellen
	Spritzbild ist ziemlich grobtropfig	• Zerstäuberluftdruck erhöhen
	Materialauftrag ist in der Spritzbildmitte sehr dünn	• Zerstäuberluftdruck verringern
	Spritzbild ist in der Mitte gespalten	• Düsendurchmesser erhöhen • Zerstäuberluftdruck verringern • Materialdruck erhöhen
	Spritzbild ist sehr ballig	• Materialdruck verringern • Zerstäuberluftdruck erhöhen

5.5 Spritzpistole umrüsten

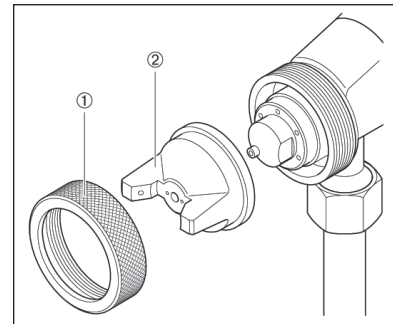
Die zum Spritzmaterial passende Luftkopf-/ Materialdüse-/ Nadel-Kombination bildet eine aufeinander abgestimmte Einheit - die Düseneinlage. Tauschen Sie immer die komplette Düseneinlage aus, damit die gewünschte Spritzbildqualität erhalten bleibt.



Warnung

Schalten Sie vor jeder Umrüstung die Steuer- und Zerstäuberluft sowie die Materialzufuhr zur Spritzpistole drucklos - Verletzungsgefahr.

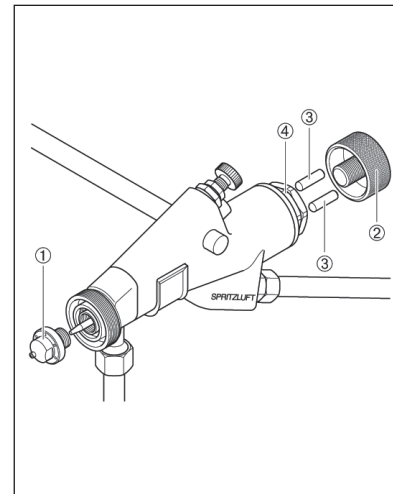
Luftkopf wechseln



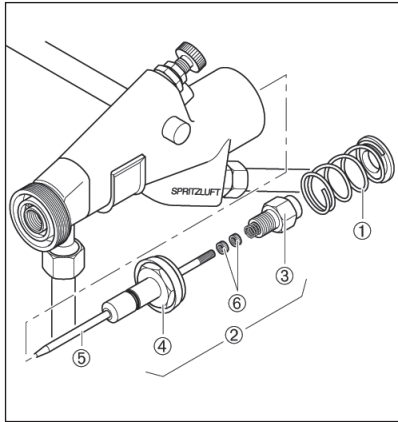
1. Schrauben Sie die geriffelte Luftkopfmutter ① ab.
2. Ziehen Sie den Luftkopf ② vom Pistolenvorsatz herunter.
3. Setzen Sie den gewünschten Luftkopf auf den Pistolenvorsatz.
4. Schrauben Sie die Luftkopfmutter ① auf den Pistolenvorsatz.

Materialdüse und -nadel wechseln

WA XV / WA XV-HVLP / WA XV Drehstrahl:




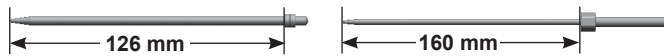
1. Schalten Sie die Spritzpistole drucklos (siehe 5.2 *Außerbetriebsetzen*).
2. Entfernen Sie den Luftkopf (siehe 5.5 *Luftkopf wechseln*).
3. Schrauben Sie die Materialdüse ① aus dem Pistolenvorsatz (SW 12).
4. Schrauben Sie die Regelschraube ② für den Materialdurchfluss ab.
5. Ziehen Sie die beiden Federstifte ③ heraus.
6. Schrauben Sie die Federbuchse ④ mit einem Schraubenschlüssel SW 27 ab.



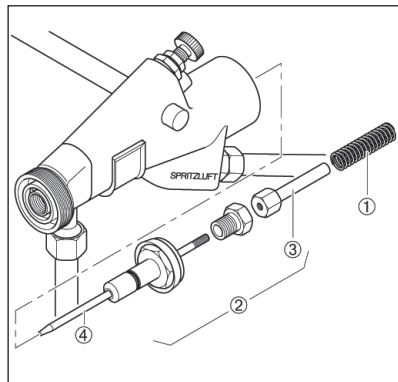
7. Entfernen Sie die Druckfeder ① aus dem Pistolenvorsatz.
8. Ziehen Sie den Kolben ② mit einer Zange vorsichtig aus dem Pistolenkörper.
9. Schrauben Sie mit einem Schraubenschlüssel SW 13 und SW 22 die Kolbenschraube ③ vom Steuerkolben ④. Die Materialnadel ⑤ liegt nun frei und kann herausgezogen werden.
10. Schrauben Sie nun die beiden Nadelmuttern ⑥ ab.

Die Montage der neuen Düseneinlage sowie der restlichen Bauteile erfolgt in umgekehrter Reihenfolge.

 **Hinweis**
Das Nadeleinstellmaß beträgt 126 mm (WA XV, WA XV-HVLP, WA XV Drehstrahl) und 160 mm (WA XV ziehbar) von der Nadelspitze zur Nadelmutter/ zum Anschlagbolzen.



WA XV ziehbar / WA XV-HVLP:



1. Schalten Sie die Spritzpistole drucklos (siehe 5.2 *Außerbetriebsetzen*).
2. Entfernen Sie den Luftkopf (siehe 5.5 *Luftkopf wechseln*).
3. Schrauben Sie die Materialdüse aus dem Pistolenvorsatz (SW 12).
4. Schrauben Sie die Zylinderschraube ab und ziehen Sie die Scheibe herunter.
5. Schrauben Sie die Regelschraube für den Materialdurchfluss ab.
6. Ziehen Sie die Nadelfeder ① heraus.
7. Ziehen Sie den Kolben ② inklusive Materialnadel ④ heraus.
8. Schrauben Sie die Materialnadel ④ aus dem Anschlagbolzen ③.

Die Montage der neuen Düseneinlage sowie der restlichen Bauteile erfolgt in umgekehrter Reihenfolge.

6 Reinigung und Wartung

6.1 Sicherheitshinweise

- Schalten Sie vor jeder Wartung die Steuer- und Zerstäuberluft sowie die Materialzufuhr zur Spritzpistole drucklos - Verletzungsgefahr.
- Im Arbeitsbereich ist Feuer, offenes Licht und Rauchen verboten. Beim Verspritzen leichtentzündlicher Materialien (z. B. Reinigungsmittel) besteht erhöhte Explosions- und Brandgefahr.
- Beachten Sie die Sicherheitshinweise des Reinigungsmittel-Herstellers. Insbesondere aggressive und ätzende Reinigungsmittel können gesundheitliche Schäden verursachen.

6.2 Grundreinigung

Damit die Lebensdauer und die Funktion der Spritzpistole lange erhalten bleibt, muss die Spritzpistole regelmäßig gereinigt und geschmiert werden. Verwenden Sie zur Reinigung der Spritzpistole nur Reinigungsmittel, die vom Hersteller des Spritzmaterials angegeben werden und die folgenden Bestandteile nicht enthalten:

- halogenierte Kohlenwasserstoffe (z. B. 1,1,1, Trichlorethan, Methylen-Chlorid usw.)
- Säuren und säurehaltige Reinigungsmittel
- regenerierte Lösemittel (sog. Reinigungsverdünnungen)
- Entlackungsmittel.

Die o.g. Bestandteile verursachen an galvanisierten Bauteilen chemische Reaktionen und führen zu Korrosionsschäden.

Für Schäden, die aus einer derartigen Behandlung herrühren, übernimmt WALTHER Spritz- und Lackiersysteme keine Gewährleistung.

Reinigen Sie die Spritzpistole

- vor jedem Farb- bzw. Materialwechsel.
- mindestens einmal wöchentlich.
- materialabhängig und je nach Verschmutzungsgrad mehrfach wöchentlich.



Achtung

Legen Sie die Spritzpistole nie in Lösemittel oder ein anderes Reinigungsmittel. Die einwandfreie Funktion der Spritzpistole kann sonst nicht garantiert werden.



Achtung

Verwenden Sie zur Reinigung keine harten oder spitzen Gegenstände. Präzisionsteile der Spritzpistole könnten sonst beschädigt werden und das Spritzergebnis verschlechtern.

1. Zerlegen Sie die Spritzpistole, s. 5.5 *Spritzpistole umrüsten*.
2. Reinigen Sie den Luftkopf und die Materialdüse mit einem Pinsel und dem Reinigungsmittel.
3. Reinigen Sie alle übrigen Bauteile und den Pistolenkörper mit einem Tuch und dem Reinigungsmittel.

4. Bestreichen Sie folgende Bauteile mit einem dünnen Fettfilm:

- Manschette des Kolbens
- O-Ring des Kolben
- Materialnadel
- Nadelfeder
- Innenraum des Spritzpistolenkörpers

Verwenden Sie dazu ein säurefreies, nicht harzendes Fett und einen Pinsel. Anschließend wird die Spritzpistole in umgekehrter Reihenfolge zusammengesetzt.

6.3 Routinereinigung

Bei regelmäßigen Farbwechseln oder (materialabhängig) nach Arbeitsende können Sie die Spritzpistole auch reinigen, ohne diese dabei zerlegen zu müssen.



Hinweis

Reinigen und schmieren Sie die Spritzpistole dennoch regelmäßig gemäß Abschnitt 6.2 *Grundreinigung*. Sie erhalten so die sichere Funktion und die Qualität der Spritzpistole.

Bevor Sie die Routinereinigung durchführen können, müssen folgende Voraussetzung erfüllt sein:

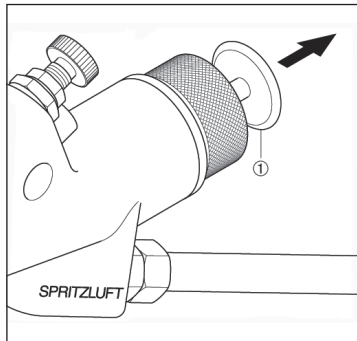
- Der gesäuberte Materialbehälter wird mit einem geeigneten Reinigungsmittel befüllt.
- Lediglich der Materialdruck muss an der Spritzpistole anstehen. Das Reinigungsmittel sollte nicht zerstäubt werden.

Um die Spritzpistole zu reinigen, muss die Spritzanlage in Betrieb genommen werden.

1. Setzen Sie die Spritzpistole in Betrieb, (siehe 5.2 *Inbetriebsetzen*).
2. Setzen Sie die Spritzpistole erst außer Betrieb, wenn diese nur noch klares Reinigungsmittel verspritzt.

nur WA XV ziehbar / WA XV-HVLP

Damit nicht die gesamte Spritzanlage in Betrieb gesetzt werden muss, können Sie die Materialzufuhr auch von Hand entsperren.



1. Ziehen Sie die Scheibe ① der Spritzpistole nach hinten. Die Materialzufuhr wird geöffnet und Materialkanal und -düse werden gereinigt.
2. Lassen Sie die Scheibe ① erst los, wenn an der Spritzpistole nur noch klares Reinigungsmittel austritt.

Die gesamte Spritzanlage sollte nun bis zum nächsten Einsatz drucklos geschaltet werden.

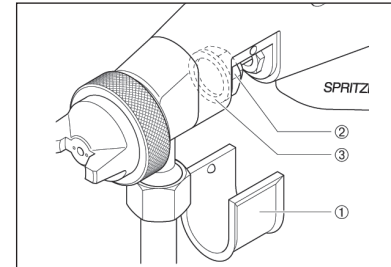
7 Instandsetzung



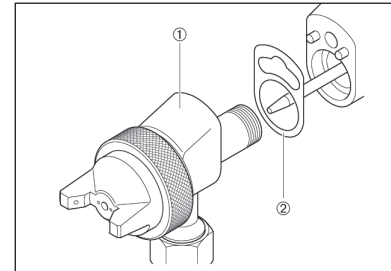
Warnung

Schalten Sie vor jeder Instandsetzung die Steuer- und Zerstäuberluft sowie die Materialzufuhr zur Spritzpistole drucklos - Verletzungsgefahr.

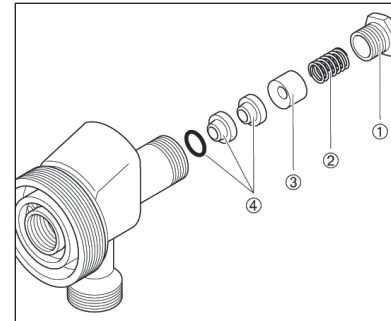
7.1 Undichte Nadelpackung austauschen



1. Schalten Sie die Spritzpistole drucklos (siehe 5.2 *Außerbetriebsetzen*).
2. Ziehen Sie die weiße Abdeckkappe ① vom Pistolenkörper.
3. Schrauben Sie die Sechskantmutter ② mit einem Schraubenschlüssel SW 17 ab.
4. Ziehen Sie den Usit-Ring ③ herunter.



5. Ziehen Sie den Pistolenvorsatz ① vorsichtig aus dem Pistolenkörper heraus.
6. Entfernen Sie die Dichtung ② (austauschen, falls beschädigt).



7. Schrauben Sie die Stopfbuchse ① mit einem Schraubenschlüssel SW 11 vom Pistolenvorsatz.
8. Entnehmen Sie die Druckfeder ② (austauschen, falls beschädigt) und die Gegenbuchse ③ aus der Einschrauböffnung.
9. Ziehen Sie die Nadelpackung ④ mit einem Hilfswerkzeug aus ihrem Sitz. Verwenden Sie dazu einen festen Draht, dessen Ende zu einem kleinen Haken umgebogen ist.

10. Fetten Sie die neue Nadelpackung mit einem säurefreien, nicht harzenden Fett ein.

11. Setzen Sie die neue Nadelpackung in den Pistolenkörper ein. Die Montage der restlichen Bauteile erfolgt in umgekehrter Reihenfolge.



Achtung

Die aus dem Pistolenvorsatz entnommene Nadelpackung darf nicht wiederverwendet werden, da sonst eine funktionssichere Dichtwirkung nicht gewährleistet ist.

7.2 Materialdüse, -nadel, Federn und Dichtungen austauschen

Zerlegen Sie die Spritzpistole gemäß Abschnitt 5.5 *Materialdüse und -nadel wechseln*, wenn die folgenden Bauteile ausgetauscht werden müssen:

- Materialdüse
- Druckfeder des Kolbens
- Materialnadel*
- Nadelfeder*
- Manschette des Kolbens*
- O-Ring des Kolbens*



Achtung

Die mit * gekennzeichneten Bauteile müssen vor dem Einbau in den Pistolenkörper mit einem säurefreien, nicht harzenden Fett eingefettet werden.

WALTHER Spritz- und Lackiersysteme hält für die PILOT WA XV, WA XV ziehbar, WA XV-HVLP und WA XV Drehstrahl, Reparatursets bereit. Die Verschleißteile sind auch in der Ersatzteilliste aufgeführt (durch Fettdruck gekennzeichnet).

Reparaturset-materialeitig:

WA XV:	Art. Nr.: V 16 115 03 . . 3
WA XV ziehbar:	Art. Nr.: V 16 116 03 . . 3
WA XV-HVLP:	Art. Nr.: V 16 117 03 . . 3
WA XV Drehstrahl:	Art. Nr.: V 16 115 21 . . 3

8 Fehlersuche und -beseitigung



Warnung

Schalten Sie vor jeder Wartung und Instandsetzung die Steuer- und Zerstäuberluft sowie Materialzufuhr zur Spritzpistole drucklos - Verletzungsgefahr.

Fehler	Ursache	Abhilfe
Pistole tropft	Materialnadel oder -düse verschmutzt oder beschädigt Stopfbuchse zu fest angezogen	siehe 5.5 <i>Materialnadel oder -düse ausbauen, reinigen oder austauschen</i> Stopfbuchse mit Schraubenschlüssel SW 11 etwas lösen
Pistole öffnet nicht	Steuerluft zu niedrig	Steuerluftdruck erhöhen auf max. 8 bar (siehe Betriebsanleitung des Anlagenherstellers)
Stoßweiser oder flatternder Spritzstahl	zu wenig Material im Materialbehälter	Material auffüllen (siehe Betriebsanleitung des Anlagenherstellers)
Material tritt an der Stopfbuchse aus	Nadelpackung ist undicht Stopfbuchse ist zu lose	siehe 7.1 <i>Nadelpackung austauschen</i> Stopfbuchse (SW11) etwas anziehen

9 Entsorgung

Die bei der Reinigung und Wartung anfallenden Materialien sind den Gesetzen und Vorschriften entsprechend sach- und fachgerecht zu entsorgen.



Warnung

Beachten Sie insbesondere die Hinweise des Herstellers der Spritz- und Reinigungsmittel. Unachtsam entsorgtes Material gefährdet die Gesundheit von Mensch und Tier.

10 Technische Daten

Gewicht: 920 g / 2 lb

Anschluss:

Zerstäuberluft	G 1/4"
Steuerluft	G 1/4"
Materialzufuhr	G 3/8"

Druckbereiche:

Steuerluftdruck	max. 8 bar / 116 psi
Materialdruck	max. 10 bar / 145 psi (WA XV / WA XV Drehstrahl) max. 15 bar / 218 psi (WA XV ziehbar / WA XV-HVLP)
Zerstäuberluftdruck	siehe Tabelle

max. Betriebstemperatur der Spritzpistole

80°C / 176°F

Schallpegel

(gemessen in ca. 1 m Abstand zur Spritzpistole) 86 dB (A)

Luftverbrauch bei Sechslöckkopf:	
Zerstäuberluft	Luftverbrauch
1,0 bar/ 15 psi	8,2 m³/h
2,0 bar/ 29 psi	12,1 m³/h
3,0 bar/ 44 psi	16,0 m³/h
4,0 bar/ 58 psi	20,1 m³/h
5,0 bar/ 73 psi	24,0 m³/h
6,0 bar/ 87 psi	28,0 m³/h

Technische Änderungen vorbehalten.

Listing of Contents



	Exploded Drawing	2
	Declaration of CE-Conformity	25
	Replacement parts	26
1	General	28
1.1	Identification of Model Version	28
1.2	Normal Use	28
1.3	Improper Use	29
2	Technical Description	29
3	Safety Instructions	30
3.1	Safety Warning Symbols	30
3.2	General Safety Instructions	30
4	Assembly / Installation	31
4.1	Mounting of Spray Gun	31
4.2	Connection of Input Lines	31
5	Operational Handling	32
5.1	Safety Instructions	32
5.2	Starting / Stopping Requirements	32
5.3	Spray Pattern Test	32
5.4	Spray Pattern Adjustments	33
5.5	Retooling of Spray Gun	35
6	Cleaning and Maintenance	37
6.1	Safety Instructions	37
6.2	Cleaning - Complete	37
6.3	Cleaning - Routine	38
7	Repairs/Replacements	39
7.1	Replacement of defective Needle Seal Packings	39
7.2	Replacement of Nozzles, Needles, Springs, Seals	40
8	Troubleshooting and Corrective Action	40
9	Disposal of Cleaning/Servicing Substances	41
10	Specification Data	41

EC/EU Declaration of Conformity



We, the manufacturers of the equipment, hereby declare under our sole responsibility that the product(s) described below conform to the essential safety requirements. This declaration will be rendered invalid if any changes are made to the equipment without prior consultation with us.

Listing of Replacement Parts									
GB		PILOT WA XV		PILOT WA XV Needle-pull		PILOT WA XV-HVLP		PILOT WA XV rotary jet	
		V 20 662 03 xx3		V 20 642 03 xx3		V 20 672 03 xx3		V 20 662 21 xx3	
Item	Description	Qty.	Part-No.	Qty.	Part-No.	Qty.	Part-No.	Qty.	Part-No.
1	Air Cap Nut	1	V 01 101 03 000	1	V 01 101 03 000	1	V 01 101 03 000	1	V 01 101 03 000
2	Air Cap wide jet optional	1	V 01 101 02 . . 6*	1	V 01 101 02 . . 6*	1	V 01 101 86 . . 6*	-	-
	Air Cap rotary jet optional	-	-	-	-	-	-	1	V 01 101 71 . . 9
3	Material Nozzle optional	1	V 01 101 07 . . 3*	1	V 01 101 07 . . 3*	1	V 01 101 85 . . 3*	1	V 01 101 37 . . 3**
4	Air Distribution Ring	1	V 11 301 02 000	1	V 11 301 02 000	1	V 11 301 02 000	1	V 11 301 02 000
5a	Gun Front Attachment	1	V 20 660 02 000	1	V 20 660 02 000	1	V 20 660 02 000	1	V 20 660 02 000
5b	Gun Front Attachment (Circulation Systems only)	1	2398773	1	2398773	1	2398773	1	2398773
6	Needle Seal Packing	1	V 09 001 72 000	1	V 09 001 72 000	1	V 09 001 72 000	1	V 09 001 72 000
7	Mating Bush	1	V 20 660 05 000	1	V 20 660 05 000	1	V 20 660 05 000	1	V 20 660 05 000
8	Compression Spring	1	V 20 660 06 000	1	V 20 660 06 000	1	V 20 660 06 000	1	V 20 660 06 000
9	Compression Gland	1	V 20 660 07 000	1	V 20 660 07 000	1	V 20 660 07 000	1	V 20 660 07 000
10	Seal	1	V 09 001 67 000	1	V 09 001 67 000	1	V 09 001 67 000	1	V 09 001 67 000
11	Gun Body compl.	1	V 20 660 01 000	1	V 20 660 01 000	1	V 20 671 01 000	1	V 20 660 01 000
12	Flat-Jet Adjustment compl.	1	V 20 660 20 000	1	V 20 660 20 000	1	V 20 660 20 000	1	V 20 660 20 000
13	Cylinder Head Screw	1	V 20 660 08 000	1	V 20 660 08 000	1	V 20 660 08 000	1	V 20 660 08 000
14	Double Nipple	2	V 00 101 01 000	2	V 00 101 01 000	2	V 00 101 01 000	2	V 00 101 01 000
15	Usit-Ring	1	V 09 002 07 000	1	V 09 002 07 000	1	V 09 002 07 000	1	V 09 002 07 000
16	Hexagonal Nut	1	V 20 660 04 003	1	V 20 660 04 003	1	V 20 660 04 003	1	V 20 660 04 003
17	Sealing Screw	1	V 20 201 02 000	1	V 20 201 02 000	1	V 20 201 02 000	1	V 20 201 02 000
18	O-Ring	1	V 09 102 02 000	1	V 09 102 02 000	1	V 09 102 02 000	1	V 09 102 02 000
19	Blanking Cap	1	V 20 660 42 000	1	V 20 660 42 000	1	V 20 660 42 000	1	V 20 660 42 000
20	Sealing Collar	1	V 20 660 32 000	1	V 20 660 32 000	1	V 20 671 32 000	1	V 20 660 32 000
21	O-Ring	1	V 09 102 11 000	1	V 09 102 11 000	1	V 09 102 11 000	1	V 09 102 11 000
22	Screw Plug	1	V 20 660 33 000	1	V 20 660 33 000	1	V 20 660 33 000	1	V 20 660 33 000
23	O-Ring	1	V 09 102 09 000	1	V 09 102 09 000	1	V 09 102 09 000	1	V 09 102 09 000
24	Control Piston	1	V 20 660 31 000	1	V 20 660 31 000	1	V 20 660 31 000	1	V 20 660 31 000
25	Sealing Collar	1	V 20 651 06 000	1	V 20 651 06 000	1	V 20 651 06 000	1	V 20 651 06 000
26	Backup Washer	1	V 20 660 34 000	1	V 20 660 34 000	1	V 20 660 34 000	1	V 20 660 34 000
27	Material Needle optional	1	V 20 660 51 . . 3*	-	-	-	-	1	V 20 660 51 . . 3*
28	Needle Retaining Nut	2	V 10 506 02 000	-	-	-	-	2	V 10 506 02 000
29	Needle Spring	1	V 20 651 07 000	-	-	-	-	1	V 20 651 07 000
30	Piston End Nut	1	V 20 660 36 003	-	-	-	-	1	V 20 660 36 003
31	Piston Spring	1	V 20 606 11 000	1	V 20 606 11 000	1	V 20 606 11 000	1	V 20 606 11 000
32	Spring Retainer	1	V 20 660 35 000	1	V 20 660 35 000	1	V 20 660 35 000	1	V 20 660 35 000
33	Spring Bush	1	V 20 660 37 000	1	V 20 660 37 000	1	V 20 660 37 000	1	V 20 660 37 000
34	Spring Pin	2	V 20 660 38 000	2	V 20 660 38 000	2	V 20 660 38 000	2	V 20 660 38 000
35	Adjustment Screw	1	V 20 660 39 120	-	-	-	-	1	V 20 660 39 120

Listing of Replacement Parts									
GB		PILOT WA XV		PILOT WA XV Needle-pull		PILOT WA XV-HVLP		PILOT WA XV rotary jet	
		V 20 662 03 xx3		V 20 642 03 xx3		V 20 672 03 xx3		V 20 662 21 xx3	
Item	Description	Qty.	Part-No.	Qty.	Part-No.	Qty.	Part-No.	Qty.	Part-No.
36	Piston End Nut	-	-	1	V 20 664 05 000	1	V 20 664 05 000	-	-
37	Material Needle optional	-	-	1	V 20 664 43 . . 3*	1	V 20 664 43 . . 3***	-	-
38	Stop Pin	-	-	1	V 20 664 02 000	1	V 20 664 02 000	-	-
39	Needle Spring	-	-	1	V 20 206 04 000	1	V 20 206 04 000	-	-
40	Adjustment Screw	-	-	1	V 20 664 04 000	1	V 20 664 04 000	-	-
41	Washer	-	-	1	V 20 664 03 000	1	V 20 664 03 000	-	-
42	Flat Washer	-	-	1	V 20 679 85 000	1	V 20 679 85 000	-	-
43	Serrated Lock Washer	-	-	1	V 20 679 84 000	1	V 20 679 84 000	-	-
44	Cylinder Head Screw	-	-	1	V 20 660 41 684	1	V 20 660 41 684	-	-
45	Middle-Air Regulation	-	-	-	-	1	V 20 671 40 000	-	-

* Please make sure to always quote the required size(s) when placing an order for Replacement Parts! We recommend that BOLD-faced replacement parts (i.e. wearing parts) are held an stock to avoid work stoppages.

** Always order the air cap for the PILOT WA XV rotary jet in wide jet one size larger, e.g. 1.0 mm Ø nozzle = 2.0 mm Ø wide jet air cap.

Material nozzles and material needles for HVLP versions				
HVLP	Nozzle size	Art. No.	associated Material Needle	Art.-No.
	Ø 0,3 mm	V 01 101 85 033	Ø 0,3 mm	V 20 664 43 033
	Ø 0,5 mm	V 01 101 85 053	Ø 0,5 mm	V 20 664 43 053
	Ø 0,8 mm Ø	V 01 101 85 083	Ø 0,8 mm	V 20 664 43 083*
	Ø 1,0 mm Ø	V 01 101 85 103		
	Ø 1,2 mm Ø	V 01 101 85 123		
	Ø 1,3 mm Ø	V 01 101 85 133		
	Ø 1,5 mm Ø	V 01 101 85 153		
	Ø 1,8 mm Ø	V 01 101 85 183	Ø 1,2 mm	V 20 664 43 123*
	Ø 2,0 mm Ø	V 01 101 85 203		
Ø 2,5 mm Ø	V 01 101 85 253	Ø 2,5 mm	V 20 664 43 253*	
Ø 3,0 mm Ø	V 01 101 85 303			

1 General

1.1 Identification of Model Version

Model: Automatic Spray Gun PILOT WA XV

Type series:	WA XV	V 20 662 03 xx3
	WA XV needle-pull	V 20 642 03 xx3
	WA XV-HVLP	V 20 672 03 xx3
	WA XV rotary jet	V 20 662 21 xx3

Manufacturer: WALTHER Spritz- und Lackiersysteme GmbH
Kärntner Str. 18-30
D-42327 Wuppertal
Tel.: 00 49 (0)202 / 787-0
Fax: 00 49 (0)202 / 787-2217
www.walther-pilot.de • Email: info@walther-pilot.de

1.2 Normal Use

The automatic spray guns of the WA XV type series are exclusively designed for use with sprayable material types and grades. All wetted parts are made of stainless speciality steel so as to permit handling of hydrous and/or aggressive media such as, for example:

- paints and lacquers
- greases, oils and corrosion preventives
- adhesive compounds
- ceramic glazes
- pickling solutions

If your specific material is not listed above, please contact us for further and detailed information.

Please note that sprayable material may only be applied to workpieces and/or similar items.

The temperature of the spraying material shall never exceed 80 degs. C.

The WA XV needle-pull gun is not designed for manual operation, but must be installed in a suitable gun mounting device.

The term normal use also implies that any and all safety warnings, operational handling details, etc., as contained in these Operating Instructions, are carefully read, understood and duly complied with.

This equipment complies with the explosion protection requirements of Directive 2014/34/EU (ATEX) for the explosion group, equipment category and temperature class indicated on the type plate. When using the equipment, the requirements specified in these Operating Instructions must be observed at all times.

The technical data indicated on the equipment rating plates and the specifications in the chapter "Technical Data" must be complied with at all times and must not be exceeded. An overloading of the equipment must be ruled out.

The equipment may be used in potentially explosive atmospheres only with the authorisation of the relevant supervisory authority.

The relevant supervisory authority or the operator of the equipment are responsible for determining the explosion hazard (zone classification).

The operator must check and ensure that all technical data and the marking of the equipment in accordance with ATEX are compliant with the necessary requirements. The operator must provide corresponding safety measures for all applications in which the breakdown of the equipment might lead to danger to persons.

If any irregularities are observed while the equipment is in operation, the equipment must be put out of operation immediately and WALTHER Spritz- und Lackier-systeme must be consulted.

Grounding / Equipotential Bonding

You must ensure that the spray gun is properly earthed (grounded) either separately or in connection with the equipment with which it is being used (maximum resistance 10⁶Ω).

1.3 Improper Use

This spray gun shall not be used for purposes other than set forth in the above Chapter *Normal Use*. Any other form of use and/or application is prohibited and considered as improper use in contrast to the original engineering design concept.

The term improper use also includes such operations as may be:

- spraying of material onto persons and animals
- spraying of liquid nitrogen, etc.

2 Technical Description

Spray guns of the WALTHER PILOT Type Series WA XV are all automatic air-controlled guns operating in combination with a 3/2-way control valve in the form of hand-, foot- or solenoid-actuated valves.

Actuation of the 3/2-way valve directs control air into the cylinder inside the gun so as to open - in sequence - the atomizing air and the material input.

Closing of the 3/2-way valve is followed by the control air escaping from the cylinder inside the gun, upon which the spring-loaded material control needle returns to its initial position, where it shuts the material and atomizing air Input off.

The material flow rate and the spray jet contour (i.e. flat, wide or round) are adjusted at the gun by way of regulating screws.

The material inlet duct of the WA XV needle-pull can be opened by hand so as to permit, for example, cleaning of a clogged material nozzle.

The model PILOT WA XV-HVLP is a low pressure spray gun and operate with a spraying pressure of 0.7 bar using an inlet pressure of 3.5 bar.

The gun front attachment with twin connector for material input permits inclusion of the PILOT spray gun in a circulation system the closed loop layout of which is designed to operate several spray guns.

This spray gun can be connected to material pressure tanks, pumping and circulation systems.

3 Safety Instructions

3.1 Safety Warning Symbols



Warning

This pictograph and the accompanying warning note "**Warning**" indicates possible risks and dangers for yourself and others, likely to result in injuries of any description.



Caution

This pictograph and the accompanying warning note "**Caution**" -indicates possible damage to equipment, workpieces, etc.



Notice

This pictograph and the accompanying note "**Notice**" indicates additional and useful information to help you handling the spray gun with even greater confidence and efficiency.

3.2 General Safety Instructions

- All applicable accident prevention rules and regulations as well as other recognised industrial safety and health rules and regulations must be observed at all times.
- Use the spray gun only in well-ventilated rooms. Fire, naked flames and smoking are strictly prohibited within the working area. WARNING – during the spraying of flammable materials (e.g. lacquers, adhesives, cleaning agents, etc.), there is an increased risk to health as well as an increased risk of explosion and fire.
- You must ensure that the spray gun is properly earthed (grounded) either separately or in connection with the equipment with which it is being used (max. resistance 10⁶Ω).
- Before carrying out maintenance or servicing work, always ensure that the air and material feed to the spray gun have been depressurised. Risk of injury!
- When spraying materials, do not place your hands or other parts of the body in front of the pressurised nozzle or the spray gun. Risk of injury!
- Never point the spray gun at persons or animals. Risk of injury!
- Always observe the spraying and safety instructions given by the manufacturers of the spraying material and the cleaning agent. Aggressive and corrosive materials in particular can be harmful to health.
- Exhaust air containing particles (overspray) must be kept away from the working area and personnel. In spite of these measures, always wear the regulation breathing masks and protective overalls when using the gun. Airborne particles represent a serious health hazard!
- Always wear hearing protection when using the gun or when in the vicinity of a gun that is in use. The noise level generated by the spray gun is approx. 86 dB (A).
- After carrying out assembly or maintenance work, always ensure that all nuts, bolts and screw connections have been fully tightened before the gun is used.
- Use only original replacement parts, since WALTHER can only guarantee safe and fault-free operation for original parts.

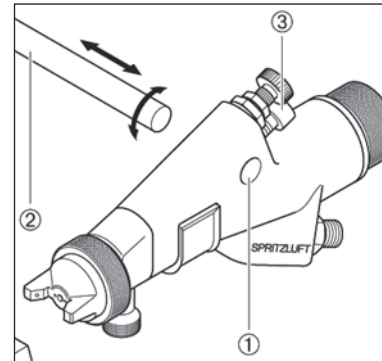
For further information on the safe use of the spray gun and the spraying materials, please contact WALTHER Spritz- und Lackiersysteme GmbH, D-42327 Wuppertal, Germany.

4 Assembly / Installation

This WALTHER PILOT spray gun is delivered in completely assembled condition - but requires the following preparations before it can be taken into operation:

4.1 Mounting of Spray Gun

Install the gun in a suitable and stable mounting device as shown in the following example:



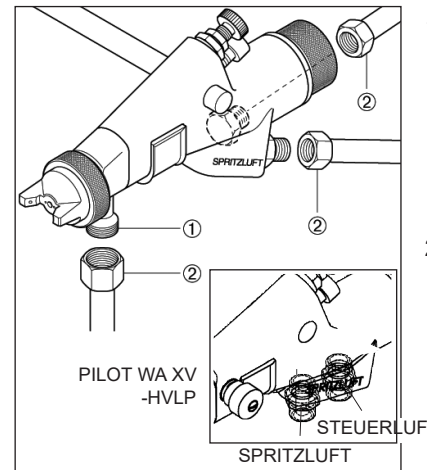
1. Slide the gun with its 12 mm ø mounting bore ① onto the rod ② of the mounting device.
2. Adjust the gun on the mounting rod to point at the workpiece. Point the gun on the mounting rod - by sliding and turning it up or down - at the workpiece.
3. Lock the gun in the desired position by tightening the cap screw ③ with a Size 8 mm hex. hd. socket wrench.

4.2 Connection of Input Lines



Warning

Make sure not to confuse the control and atomizing air connections - Risk of Injury.



1. Connect the Input line for
 - Atomizing air to the "**SPRITZLUFT**" inlet fitting (G 1/4") of the gun.
 - Control air to the "**STEUERLUFT**" inlet fitting (G 1/4") of the gun.
 - Material to inlet Fitting ① (G 3/8") of the gun.
2. Use the tool wrench to tighten the three hex. nuts ②.

The spray gun is now properly installed and connected and ready for operation.

5 Operational Handling

5.1 Safety Instructions

Your special attention is drawn to the following Safety Warnings prior to taking this spray gun into operation!

- Make sure to wear proper respiratory protection masks and protective Overalls whenever you are operating this spray gun. Remember: Air-Borne particles represent a health hazard.
- Make sure to wear suitable Hearing protectors. Remember: Spray guns produce sound levels of up to about 86 dB (A), which are highly likely to cause hearing defects.
- Make sure your working area is absolutely free from open fires and naked lights -and anybody smoking. Remember: Spraying of readily flammable media such as, for example, paints, adhesive compounds, cleaning solutions, etc., is always accompanied by the risk of fire and explosion.

5.2 Starting / Stopping Requirements

The following requirements must be met before this spray gun can be taken into operation:

- atomizing air must be available at the gun.
- material pressure must be available at the gun.
- control air must be available at the gun.



Caution

The material pressure shall not exceed

- 10 bar in the WA XV / WA XV rotary jet
- 15 bar in the WA XV needle-pull / WA XV-HVLP

as, otherwise, the functional reliability of the spray gun will suffer.

Adjust the control air pressure to

- 8 bar maximal

in order to operate the spray gun.

The operation of the spray gun can be started/stopped by way of the 3/2-way control valve (see the Operating Instructions of the plant systems manufacturer).



Warning

It is important to remember that the spray gun must be relieved of all pressures whenever work is terminated - lines left in pressurized condition could burst, with their contents likely to injure anybody present nearby.

5.3 Spray Pattern Test

Spray pattern tests should be performed whenever:

- the spray gun is taken into operation for the first time.
- the spraying medium is changed.
- the spray gun was taken apart for servicing or repairs.

The spray pattern is best tested using a workpiece sample, a sheet of metal, cardboard or paper.



Warning

Keep away from the front of the spray gun - imminent Risk of Injury.



Warning

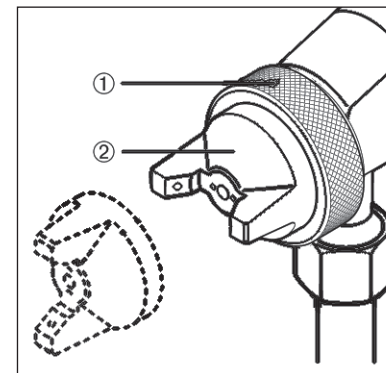
Make sure that nobody is present in the spraying zone when the gun is started - imminent Risk of Injury.

1. Start the gun to produce a spray pattern sample (see 5.2 Starting / Stopping Requirements).
2. Inspect the sample and readjust the settings of the gun as may be required (see 5.4 Spray Pattern Adjustments).

5.4 Spray Pattern Adjustments

The spray pattern of the PILOT WA XV / WA XV needle-pull / WA XV-HVLP / WA XV rotary jet can be adjusted as follows.

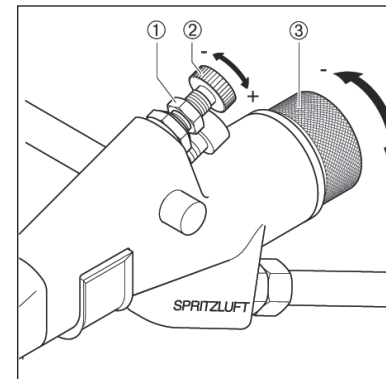
Wide and / or Flat Jet Pattern



1. Loosen the knurled air cap retaining ring ① slightly.
2. Rotate the air cap ② horns into
 - a vertical position = flat jet pattern
 - a horizontal position = wide jet pattern
3. Tighten the air cap retaining ring ①.

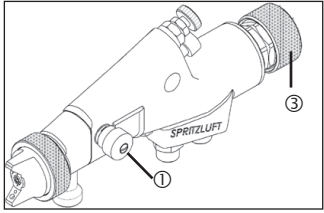


Wide / Flat and / or Round Jet Pattern



4. Loosen the lock nut ① using a Size 11 mm wrench.
5. Turn the fine-adjusting screw ② in
 - - direction = increase roundness of spray jet contour
 - + direction = increase wideness/ flatness of spray jet contour
6. Once the desired spray jet contour is adjusted tighten the lock nut ①.

Middle-air adjustment (only PILOT WA XV-HVLP)



The adjusting screw ① is used to adjust the middle-air.

Adjustment of the Material Flow Rate

- Turn the material input regulating screw ① from its normal position (= notch mark on the material needle adjuster) in
 - direction = decrease of flow rate.
 - + direction = increase of flow rate.

Adjustment of the Material Pressure

This adjustment can only be made at the controls of the pumping or circulation system or material pressure tank. Please comply with the Operating Instructions and Safety Warnings issued by the manufacturers concerned.

Adjustment of the Atomisation Air Pressure







The atomizing air Pressure is to be adjusted at the air Pressure reducing valve of the compressor system. Please comply with the Operating Instructions and Safety Warnings issued by the manufacturer.

If you wish to change the spraying Pattern beyond the adjustments outlined so far, you must retool the spray gun (see 5.5 *Retooling of Spray Gun*). WALTHER offer a great variety of air cap/material nozzle/-needle combinations for this purpose.

Correcting of Spray Pattern Imperfections

The table below shows what to do to correct a spray pattern.

 desired spray pattern

Spray pattern test	Fault	Required adjustment
	Spray pattern is split in the centre	<ul style="list-style-type: none"> setting a wider spray pattern
	Spray pattern is too thick at the ends	<ul style="list-style-type: none"> Setting a more rounded spray pattern
	The spray pattern shows rather large droplets	<ul style="list-style-type: none"> Increase the atomising air pressure
	Material application in the centre of the spray pattern is very thin	<ul style="list-style-type: none"> Decrease the atomising air pressure
	Spray pattern is split in the centre	<ul style="list-style-type: none"> Increase the nozzle diameter Reduce atomising air pressure Increase material pressure
	Spray pattern is very spherical	<ul style="list-style-type: none"> Reduce material pressure Increase atomising air pressure

5.5 Retooling of Spray Gun

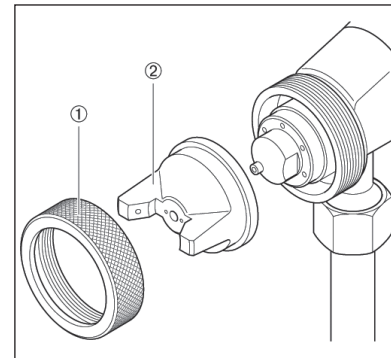
Combinations of air cap, material nozzle + needle, designed to match specific spraying media types and grades, form a unit - namely the nozzle insert assembly, which must always be interchanged as a complete assembly to maintain the desired spray- finish quality standard.



Warning

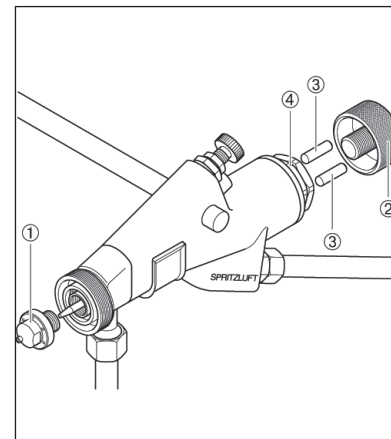
Prior to retooling: make sure that the spray gun is in unpressurized condition, i.e. all air and material inputs must be shut off - if not, imminent Risk of Injury.

Replacement of Air Cap

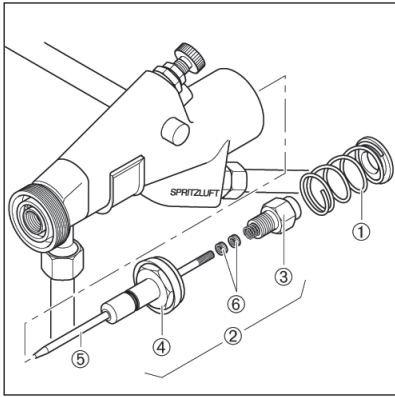


- Unscrew the knurled air cap retaining ring ①.
- Pull the air cap ② off the gun front attachment.
- Position the required air cap on the gun front attachment.
- Screw the air cap retaining ring ① onto the gun front attachment.

Replacement of Material Nozzle and Needle WA XV / WA XV-HVLP / WA XV rotary jet:



- Remove all pressures from the gun (see 5.2 *Starting / Stopping Requirements*).
- Remove the air control head (see 5.5 *Replacement of Air Cap*).
- Unscrew the material nozzle ① from the gun front attachment (use a Size 12 mm wrench).
- Unscrew the material input regulating screw ②.
- Pull the two spring pins ③ off.
- Unscrew the spring retaining bush ④ (use a size 27 mm wrench).
- Remove the compression spring ① from the gun body.



8. Remove the piston ② very carefully from the gun body (use a suitable pair of pliers).
9. Remove the piston end nut from the control piston ④ (use Size 13 mm and 22 mm wrenches). The material needle ⑤ is now freely accessible and can be pulled out.
10. Unscrew the two needle retaining nuts ⑥.

Installation of the new nozzle insert assembly and of the remaining parts in reverse order.

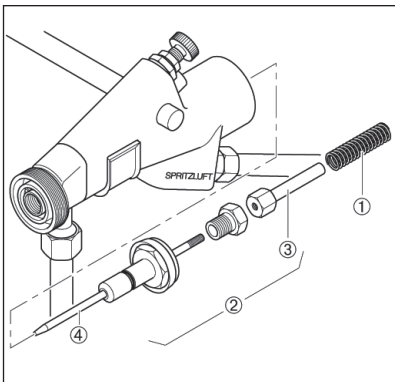


Notice

For correct initial air adjustment the needle has to be set at 126 mm (WA XV, WA XV-HVLP, WA XV rotary jet) and 160 mm (WA XV needle-pull) measured from the tip to the needle retaining nut / stop pin.



WA XV needle-pull / WA XV-HVLP:



1. Remove all pressures from the gun (see 5.2 *Starting / Stopping Requirements*).
2. Remove the air control head (see 5.5 *Replacement of Air Cap*).
3. Unscrew the material nozzle from the gun front attachment (12 mm wrench).
4. Remove the cap screw and pull the washer off.
5. Remove the material input regulating screw.
6. Pull the needle spring ① out.
7. Pull the stop piston ② plus material needle ④ out.
8. Unscrew the material needle ④ from the stop pin ③.

Installation of the new nozzle insert assembly and of the remaining parts in reverse order.

6 Cleaning and Maintenance

6.1 Safety Instructions

- Prior to any servicing and repair work: Make sure that the spray gun is in unpressurised condition, i.e. all air and material inputs must be shut off - if not, imminent Risk of Injury.
- No open fires and naked lights as well as smoking are allowed in the work area. This is a major requirement to prevent the ever present risk of fire and explosion, particularly when spraying readily flammable media such as, for example cleaning solutions, etc.
- It is important that all processing specifications and safety warnings issued by the manufacturer of cleaning media are duly complied with. Remember: Aggressive and corrosive media represents risks and hazards to personal health.

6.2 Cleaning - Complete

The spray gun should be frequently cleaned and lubricated so as to ensure a long service life and functional reliability. Cleaning of the gun only with cleaning solutions recommended by the manufacturer of the spraying material used at the time. It is important to make sure that cleaning solutions do not contain any of the following constituents:

- halogenated hydrocarbons (e.g. 1,1,1-trichloroethane; methylene chloride, etc.)
- acids and acidiferous cleaning solutions
- regenerated solvents (so-called cleaning dilutions)
- paint removers

The above constituents cause chemical reactions with electroplated components resulting in corrosion damage.

WALTHER Spritz- und Lackiersysteme is not liable for any damages resulting from improper treatment of the gun.

Clean the spray gun

- prior to each change of the spraying medium.
- at least once a week.
- as often as may be required by the spraying medium handled and the resultant degree of fouling.



Caution

Never immerse the spray gun in solvent or any other cleaning solution as such measure is highly likely to affect the functional reliability and efficiency of the gun.



Caution

Do not use any hard, pointed or sharp-edged objects when cleaning the spray gun. Any damage of the precision-made parts are likely to affect your spraying results.

1. Dismantle the spray gun (see 5.5 *Retooling the Spray Gun*).
2. Use a soft brush together with a compatible cleaning solution to clean the air cap and nozzle.

3. Use a suitable cloth with a compatible cleaning solution to clean the gun body and all remaining parts.
4. Apply a thin film of the appropriate grease type/grade to the:
 - sealing collar of the piston
 - O-ring of the piston
 - material control needle
 - needle spring
 - inside of the gun body

Make sure to use a non-acidic, non-resinogenic grease type/ grade and apply same with a soft brush. Assemble the spray gun in reverse order.

6.3 Cleaning - Routine

The spray gun need not necessarily be dismantled for cleaning if and when the spraying medium is changed in regular intervals or upon termination of work (depending, of course, on the material used).



Notice

It is recommended practice to clean and lubricate the spray gun frequently in accordance with Chapter 6.2 *Cleaning - Complete*, as this will greatly help towards ensuring a long service life and functional reliability.

The following requirements must be met before the routine cleaning work can be performed:

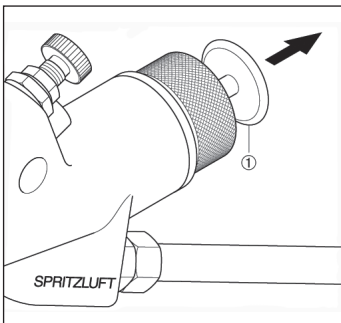
- the material tank must be clean and then filled with a compatible cleaning solution.
- cleaning solution should never be sprayed - yet the material pressure must be available at the gun.

The spraying system must be in Operation if a spray gun is to be cleaned.

1. Take the spray gun into Operation (see 5.2 *Starting / Stopping Requirements*).
2. Do not stop the spray gun until clear cleaning solution emerges from the nozzle.

Only WA XV needle-pull / WA XV-HVLP

The material Input can be released by hand so that the complete spraying system must not be taken into operation.



1. Pull the disk ① at the end of the spray gun back. The material inlet is now open and both the material duct and the material needle will be washed clean.
2. Do not let go of the disk ② until clear cleaning solution emerges from the nozzle.

All pressures should now be removed from the complete spraying system - which should be left in this condition until it is taken into operation again.

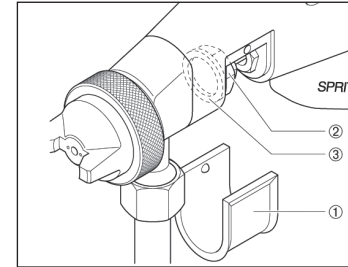
7 Repairs / Replacements



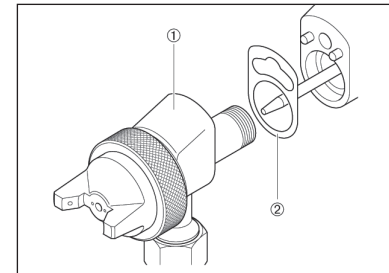
Warning

Prior to any repairs/replacements: Make sure that the spray gun is in unpressurised condition, i.e. all air and material inputs must be shut off - if not, imminent Risk of Injury.

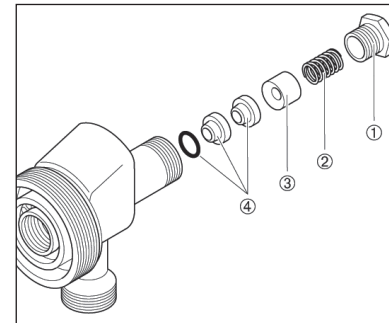
7.1 Replacement of defective Needle Seal Packings



1. Remove all pressures from the gun - see 5.2 *Starting / Stopping Requirements*.
2. Pull the white protective cover ① off the gun body.
3. Unscrew the hex. nut ② with a Size 7 mm wrench.
4. Pull the "USIT" ring ③ off.



5. Pull the gun front attachment ① carefully off the gun body
6. Remove the gasket ② - and replace same if damaged.



7. Unscrew the packing seal ① with a Size 11 mm from the gun front attachment.
8. Remove the compression spring ② (replace if damaged) and the counter bush ③ from the threaded socket.
9. Remove the needle seal packing ④ from its seat - use a strong wire with one end bent to form a small hook.

10. Lubricate the new needle seal packing with a non-acidic, non-resinogenic grease type / grade.

11. Install the new needle seal packing in the gun body. Installation of the remaining parts in reverse order.



Caution

Never reinstall a used needle seal packing as, otherwise, the functional sealing reliability of the spray gun will suffer.

7.2 Replacement of Nozzles, Needles, Springs and Seals

For replacement of any of the following parts dismantle the spray gun in accordance with 5.5 *Replacement of Material Nozzle and Needle*:

- Material Nozzle
- Piston Spring
- Material Needle*
- Needle Spring*
- Piston Sealing Collar*
- Piston O-Ring*



Caution

Parts marked * must be lubricated with a non-acidic, non-resinogenic grease type / grade prior to installation.

WALTHER Repair kits are also available for WA XV, WA XV needle-pull and WA XV-HVLP spray guns. Wearing parts are also shown (in boldface) in the Listing of Replacement Parts.

Repair kit-material side:

WA XV:	Art. No.: V 16 115 03 . . 3
WA XV needle pull:	Art. No.: V 16 116 03 . . 3
WA XV-HVLP:	Art. No.: V 16 117 03 . . 3
WA XV rotary jet:	Art. No.: V 16 115 21 . . 3

8 Troubleshooting and Corrective Action



Warning

Prior to any servicing and repair work: Make sure that the spray gun is in unpressurized condition, i.e. all air and material inputs must be shut off - if not, imminent Risk of Injury.

Fault	Cause	Remedy
Gun is dripping	Material nozzle or needle fouled or damaged	Remove see 5.5 <i>Material Nozzle or Needle and clean or replace</i>
	Packing gland too tight	Loosen packing gland slightly use a Size 11 wrench
Gun fails to open	Control air pressure too low	Increase control air pressure to max. 8 bar (see operating Instructions of plant systems manufacturer)
Spray jet pulsating or unsteady	Level in material tank too low	Top-up material level (see operating Instructions of plant systems manufacturer)
Material leaks from packing gland	Needle seal packing leaks	Replace see 7.1 <i>Needle Seal packing</i>
	Packing gland too loose	Tighten packing gland slightly use a Size 11 mm wrench

9 Disposal of Cleaning / Servicing Substances

Disposal of any such substances must be in accordance with all applicable local and national regulations, directives and laws.



Warning

Particular attention is drawn to all processing specifications and safety warnings issued by the manufacturers of spraying and cleaning media. Remember: The improper disposal of any toxic waste material represents a serious threat to the environment, i.e. to the health of mankind and animal life.

10 Specification Data

Weight: 920 g/ 2 lb

Connections:

Atomizing Air	G 1/4"
Control Air	G 1/4"
Material Inlet	G 3/8"

Pressure Ranges:

Control Air Pressure	max. 8 bar/ 116 psi
Material Pressure	max. 10 bar/ 145 psi (WA XV / WA XV rotary jet) max. 15 bar/ 218 psi (WA XV needle-pull / WA XV-HVLP)
Atomising Air Pressure	see table

max. Operating

Temperature

of Spray Gun 80°C/ 176°F

Sound Level

(measured at a distance of 1 m from the spray gun) 86 dB (A)

Air consumption (six-bore air cap):	
Atomizing Air Input	Air consumption
1,0 bar/ 15 psi	8,2 m³/h
2,0 bar/ 29 psi	12,1 m³/h
3,0 bar/ 44 psi	16,0 m³/h
4,0 bar/ 58 psi	20,1 m³/h
5,0 bar/ 73 psi	24,0 m³/h
6,0 bar/ 87 psi	28,0 m³/h

Right to effect technical changes reserved.

Sommaire

F

	Vue éclatée	2
	Déclaration de conformité EC	43
	Liste de pièces de rechange	44
1	Généralités	46
1.1	Caractérisation du modèle	46
1.2	Utilisation courante	46
1.3	Utilisation inappropriée	47
2	Caractéristiques techniques	47
3	Consignes de sécurité	48
3.1	Signalisation de sécurité	48
3.2	Consignes générales de sécurité	48
4	Assemblage	49
4.1	Fixation du pistolet	49
4.2	Raccordements d'alimentation	49
5	Manipulation	50
5.1	Consignes de sécurité	50
5.2	Mise en et arrêt de service	50
5.3	Essai d'application	50
5.4	Régulation du jet	51
5.5	Conversion du pistolet	53
6	Nettoyage et entretien	55
6.1	Consignes de sécurité	55
6.2	Nettoyage complet	55
6.3	Nettoyage de routine	56
7	Maintenance	57
7.1	Remplacement de la garniture d'aiguille défectueuse	57
7.2	Remplacement de buse, d'aiguille, de ressorts et de joints	58
8	Défauts defotionment:causes et remèdes	58
9	Fluides résiduels	59
10	Informations techniques	59

Déclaration de conformité CE / UE

F

En tant que fabricant de cet appareil, nous déclarons en toute responsabilité que le produit décrit ci-dessous est conforme aux exigences de sécurité et de protection de la santé actuellement en vigueur. Toute modification sans autorisation de notre part ou utilisation inadéquate de l'appareil, annulent la validité de cette déclaration.

Liste des pièces de rechange									
F	PILOT WA XV		PILOT WA XV à tirette		PILOT WA XV-HVLP		PILOT WA XV jet rotative		
	V 20 662 03 xx3		V 20 642 03 xx3		V 20 672 03 xx3		V 20 662 21 xx3		
Rep.	Description	Pce.	No.d'article	Pce.	No.d'article	Pce.	No.d'article	Pce.	No.d'article
1	Écrou de tête à air	1	V 01 101 03 000	1	V 01 101 03 000	1	V 01 101 03 000	1	V 01 101 03 000
2	Tête à air Jet plat au choix	1	V 01 101 02 . . 6*	1	V 01 101 02 . . 6*	1	V 01 101 86 . . 6*	-	-
	Tête à air Jet rotative au choix	-	-	-	-	-	-	1	V 01 101 71 . . 9
3	Buse à matière au choix	1	V 01 101 07 . . 3*	1	V 01 101 07 . . 3*	1	V 01 101 85 . . 3*	1	V 01 101 37 . . 3**
4	Bague de distribution d'air	1	V 11 301 02 000	1	V 11 301 02 000	1	V 11 301 02 000	1	V 11 301 02 000
5a	Partie avant	1	V 20 660 02 000	1	V 20 660 02 000	1	V 20 660 02 000	1	V 20 660 02 000
5b	Partie avant (circulation)	1	2398773	1	2398773	1	2398773	1	2398773
6	Garniture d'aiguille	1	V 09 001 72 000	1	V 09 001 72 000	1	V 09 001 72 000	1	V 09 001 72 000
7	Contre douille	1	V 20 660 05 000	1	V 20 660 05 000	1	V 20 660 05 000	1	V 20 660 05 000
8	Ressort à pression	1	V 20 660 06 000	1	V 20 660 06 000	1	V 20 660 06 000	1	V 20 660 06 000
9	Presse-étoupe	1	V 20 660 07 000	1	V 20 660 07 000	1	V 20 660 07 000	1	V 20 660 07 000
10	Joint	1	V 09 001 67 000	1	V 09 001 67 000	1	V 09 001 67 000	1	V 09 001 67 000
11	Corps de pistolet compl.	1	V 20 660 01 000	1	V 20 660 01 000	1	V 20 671 01 000	1	V 20 660 01 000
12	Régulation de large du jet compl.	1	V 20 660 20 000	1	V 20 660 20 000	1	V 20 660 20 000	1	V 20 660 20 000
13	Vis cylindrique	1	V 20 660 08 000	1	V 20 660 08 000	1	V 20 660 08 000	1	V 20 660 08 000
14	Raccords doubles	2	V 00 101 01 000	2	V 00 101 01 000	2	V 00 101 01 000	2	V 00 101 01 000
15	Bague usit	1	V 09 002 07 000	1	V 09 002 07 000	1	V 09 002 07 000	1	V 09 002 07 000
16	Écrou hexagonal	1	V 20 660 04 003	1	V 20 660 04 003	1	V 20 660 04 003	1	V 20 660 04 003
17	Vis d'étanchéité	1	V 20 201 02 000	1	V 20 201 02 000	1	V 20 201 02 000	1	V 20 201 02 000
18	Joint torique	1	V 09 102 02 000	1	V 09 102 02 000	1	V 09 102 02 000	1	V 09 102 02 000
19	Clapet de recouvrement	1	V 20 660 42 000	1	V 20 660 42 000	1	V 20 660 42 000	1	V 20 660 42 000
20	Manchette	1	V 20 660 32 000	1	V 20 660 32 000	1	V 20 671 32 000	1	V 20 660 32 000
21	Joint torique	1	V 09 102 11 000	1	V 09 102 11 000	1	V 09 102 11 000	1	V 09 102 11 000
22	Vis d'obturation	1	V 20 660 33 000	1	V 20 660 33 000	1	V 20 660 33 000	1	V 20 660 33 000
23	Joint torique	1	V 09 102 09 000	1	V 09 102 09 000	1	V 09 102 09 000	1	V 09 102 09 000
24	Piston de commande	1	V 20 660 31 000	1	V 20 660 31 000	1	V 20 660 31 000	1	V 20 660 31 000
25	Manchette	1	V 20 651 06 000	1	V 20 651 06 000	1	V 20 651 06 000	1	V 20 651 06 000
26	Rondelle diélectrique	1	V 20 660 34 000	1	V 20 660 34 000	1	V 20 660 34 000	1	V 20 660 34 000
27	Aiguille à matière au choix	1	V 20 660 51 . . 3*	-	-	-	-	1	V 20 660 51 . . 3*
28	Écrou d'aiguille	2	V 10 506 02 000	-	-	-	-	2	V 10 506 02 000
29	Ressort d'aiguille	1	V 20 651 07 000	-	-	-	-	1	V 20 651 07 000
30	Vis à piston	1	V 20 660 36 003	-	-	-	-	1	V 20 660 36 003
31	Ressort de piston	1	V 20 606 11 000	1	V 20 606 11 000	1	V 20 606 11 000	1	V 20 606 11 000
32	Coupelle de ressort	1	V 20 660 35 000	1	V 20 660 35 000	1	V 20 660 35 000	1	V 20 660 35 000
33	Douille de ressort	1	V 20 660 37 000	1	V 20 660 37 000	1	V 20 660 37 000	1	V 20 660 37 000
34	Tige à ressort	2	V 20 660 38 000	2	V 20 660 38 000	2	V 20 660 38 000	2	V 20 660 38 000
35	Vis de réglage	1	V 20 660 39 120	-	-	-	-	1	V 20 660 39 120

Liste des pièces de rechange									
F	PILOT WA XV		PILOT WA XV à tirette		PILOT WA XV-HVLP		PILOT WA XV jet rotative		
	V 20 662 03 xx3		V 20 642 03 xx3		V 20 672 03 xx3		V 20 662 21 xx3		
Rep.	Description	Pce.	No.d'article	Pce.	No.d'article	Pce.	No.d'article	Pce.	No.d'article
36	Vis à piston	-	-	1	V 20 664 05 000	1	V 20 664 05 000	-	-
37	Aiguille à matière au choix	-	-	1	V 20 664 43 . . 3*	1	V 20 664 43 . . 3***	-	-
38	Boulon de butée	-	-	1	V 20 664 02 000	1	V 20 664 02 000	-	-
39	Ressort d'aiguille	-	-	1	V 20 206 04 000	1	V 20 206 04 000	-	-
40	Vis de réglage	-	-	1	V 20 664 04 000	1	V 20 664 04 000	-	-
41	Rondelle	-	-	1	V 20 664 03 000	1	V 20 664 03 000	-	-
42	Rondelle en U	-	-	1	V 20 679 85 000	1	V 20 679 85 000	-	-
43	Rondelle éventail	-	-	1	V 20 679 84 000	1	V 20 679 84 000	-	-
44	Vis cylindrique	-	-	1	V 20 660 41 684	1	V 20 660 41 684	-	-
45	Air de centre-réglage	-	-	-	-	1	V 20 671 40 000	-	-

* Indiquez toujours la dimension des pièces de rechange lors de la commande. Nous vous recommandons de prévoir en stock toutes les pièces imprimées en caractères gras.

** Pour les têtes à air pour jet rotatif large PILOT WA XV, toujours commander une tête de la taille supérieure à la taille requise ; p.ex. buse de 1,0 mm de diamètre = tête à air pour jet large de 2,0 mm de diamètre.

Buses et aiguilles à matière pour les modèles HVLP				
HVLP	Taille des buses	No.d'article	associé Aiguille à matière	No.d'article
	ø 0,3 mm	V 01 101 85 033	ø 0,3 mm	V 20 664 43 033
	ø 0,5 mm	V 01 101 85 053	ø 0,5 mm	V 20 664 43 053
	ø 0,8 mm ø	V 01 101 85 083	ø 0,8 mm	V 20 664 43 083*
	ø 1,0 mm ø	V 01 101 85 103		
	ø 1,2 mm ø	V 01 101 85 123		
	ø 1,3 mm ø	V 01 101 85 133		
	ø 1,5 mm ø	V 01 101 85 153	ø 1,2 mm	V 20 664 43 123*
	ø 1,8 mm ø	V 01 101 85 183		
	ø 2,0 mm ø	V 01 101 85 203	ø 2,5 mm	V 20 664 43 253*
ø 2,5 mm ø	V 01 101 85 253			
ø 3,0 mm ø	V 01 101 85 303			

1 Généralités

1.1 Caractérisation du modèle

Modèles: Pistolet automatique de pulvérisation PILOT WA XV

Typ:	WA XV	V 20 662 03 xx3
	WA XV à tirette	V 20 642 03 xx3
	WA XV-HVLP	V 20 672 03 xx3
	WA XV jet rotative	V 20 662 21 xx3

Fabricant: WALTHER Spritz- und Lackiersysteme GmbH
Kärntner Str. 18-30
D-42327 Wuppertal
Tel.: 00 49 (0)202 / 787-0
Fax: 00 49 (0)202 / 787-2217
www.walther-pilot.de • Email: info@walther-pilot.de

1.2 Utilisation courante

Les pistolets automatiques de la série WA XV permettent l'application de toute matière pulvérisable. Les pièces en contact avec la matière étant en acier inoxydable, les hydrosolubles et les fluides acides peuvent aussi être utilisés. Exemples:

- laques et peintures
- graisses, huiles et anticorrosifs
- adhésifs
- vernis
- décapants

Au cas où la liste ci-dessus n'incluerait pas les produits que vous utilisez, Veuillez vous adresser à WALTHER Spritz- und Lackiersysteme GmbH, Wuppertal, Allemagne.

La matière pulvérisable doit exclusivement être appliquée sur des objets ou pièces à usiner. Le modèle WA XV / - à tirette n'est pas un pistolet manuel et doit par conséquent être fixé sur un support approprié.

La température du produit pulvérisé ne doit pas dépasser les 80°C.

Le terme utilisation courante présuppose que toutes les instructions et consignes d'utilisation ont été lues, comprises et suivies.

L'appareil est conforme aux exigences de protection contre les explosions de la directive 2014/34/EU (ATEX) pour le groupe, la catégorie d'appareils et la classe de température indiqués sur la plaque signalétique. Il est indispensable de respecter les indications de ces instructions de service.

Suivez les intervalles de maintenance et d'inspection prescrits.

Les indications des plaques signalétiques ou dans le chapitre Données techniques doivent être absolument respectées et ne doivent pas être dépassées. La surcharge de l'appareil doit absolument être évitée.

L'appareil ne doit être exploité en atmosphère explosive qu'en fonction des instructions des autorités compétentes.

La détermination du danger d'explosion (classification des zones) incombe aux autorités compétentes ou à l'exploitant.

L'exploitant devra absolument s'assurer que toutes les données techniques correspondent aux exigences ATEX.

L'exploitant devra prendre les mesures de sécurité correspondantes en cas d'applications pouvant représenter un danger pour les personnes.

Au cas où des défauts de fonctionnement de l'appareil seraient constatés, il vous faudra immédiatement mettre l'appareil hors service et en avvertir WALTHER Spritz- und Lackiersysteme.

mise à la terre / compensation de potentiel

Assurez-vous que le pistolet de pulvérisation, indépendant ou en connexion avec l'appareil sur lequel il est monté, est doté d'une mise à la terre suffisante (résistance maximale 10⁶Ω).

1.3 Utilisation inappropriée

Les pistolets ne doivent pas être utilisés à d'autres fins que celles décrites par le paragraphe sur 1.2 *Utilisation courante*. Toute autre utilisation est considérée inappropriée.

Sont incluses dans cette catégorie:

- la pulvérisation de produit sur des personnes et des animaux.
- la pulvérisation d'azote liquide.

2 Caractéristiques techniques

Entièrement automatiques et à commande pneumatique, les modèles WA XV de la série PILOT fonctionnent avec une valve de commande 3/2. Des valves manuelles, à pédale ou magnétiques peuvent y être intégrées.

L'activation de la valve enclenche l'arrivée d'air de commande nécessaire au piston, puis ouvre le conduit d'air de pulvérisation et finalement le conduit d'alimentation en matière.

Lorsque la valve de commande est relâchée, l'air comprimé agissant sur le piston s'échappe, la tension de retour du ressort ramène l'aiguille à sa position initiale et ferme l'alimentation en matière et en air de pulvérisation.

La régulation du débit de matière et de la forme du jet de pulvérisation (plat/large ou rond) s'effectue par le réglage d'une vis écranée directement sur le pistolet.

Le conduit d'alimentation en matière du modèle WA XV à tirette peut être ouvert manuellement pour nettoyer par exemple une buse obstruée.

Le modèle PILOT WA XV-HVLP est un pistolet basse pression et fonctionne avec une pression de pulvérisation de 0,7 bar pour une pression d'entrée de 3,5 bar.

La partie avant équipée de deux entrées d'alimentation en matière permet de raccorder le pistolet PILOT à un système circulation. Plusieurs unités peuvent ainsi être approvisionnées simultanément par le tuyau circulant disposé en cercle.

Le pistolet peut être raccordé à des réservoirs sous pression ou des pompes.

3 Consignes de sécurité

3.1 Signalisation de sécurité



Danger

Le symbole et l'avertissement „**danger**“ signalisent un risque potentiel pour les personnes. Conséquences possibles: blessures graves ou légères.



Attention

Le symbole et l'avertissement „**attention**“ signalisent un risque potentiel pour les biens. Conséquences possibles: dégâts matériels.



Recommandation

Le symbole et l'avertissement „**recommandation**“ signalisent les informations complémentaires, nécessaires au bon fonctionnement et à la sécurité d'utilisation du pistolet.

3.2 Consignes générales de sécurité

- Respectez les mesures de prévention des accidents ainsi que toutes les mesures de sécurité en vigueur et les règlements de la médecine du travail.
- N'utilisez le pistolet que dans une zone de travail bien ventilée. Toute source d'éting- celle est interdite dans la zone de travail. L'application de produits très inflammables (laques, adhésifs et solvants) augmente les risques d'explosion et d'incendie.
- Assurez-vous que le pistolet de pulvérisation, indépendant ou en connexion avec l'appareil sur lequel il est monté, est doté d'une mise à la terre suffisante (résistance maximale $10^6\Omega$).
- Fermez l'alimentation en matière et en air du pistolet avant tous travaux de maintenance ou d'entretien – risque de blessure.
- Maintenez la main ou toute autre partie du corps éloignée de la buse sous pression du pistolet pendant l'application – risque de blessure.
- Ne dirigez pas le pistolet vers les personnes ou les animaux – risque de blessure.
- Suivez le mode d'emploi et les consignes de sécurité des fabricants de matières pulvérisables et de solvants. Les matières corrosives ou caustiques en particulier peuvent nuire à la santé et causer des dégâts matériels.
- Les vapeurs chargées de particules résiduelles doivent être évacuées loin de la zone de travail. Portez une tenue de sécurité et un masque de protection pendant le travail.
- Portez une protection contre le bruit dans la zone de travail. Le niveau sonore du pistolet en opération est de 86 dB (A).
- Vérifiez après l'assemblage que tous les écrous et vis sont bien serrés.
- N'utilisez que des pièces de rechange originales car dans ce cas seulement WALTHER Spritz- und Lackiersysteme GmbH, D-42327 Wuppertal.

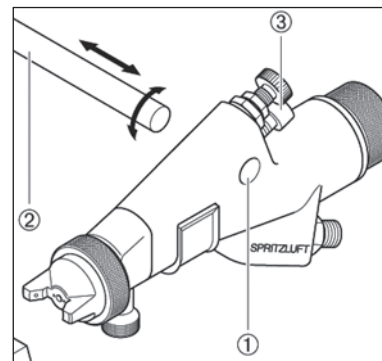
Pour toute information complémentaire sur sûreté d'utilisation, adressez-vous à WALTHER Spritz- und Lackiersysteme GmbH, D-42327 Wuppertal.

4 Assemblage

Le pistolet est entièrement assemblé en usine. Avant de procéder à sa mise en service les opérations suivantes devront être réalisées.

4.1 Fixation du pistolet

Fixez le pistolet sur un support stable et approprié comme dans l'exemple suivant:



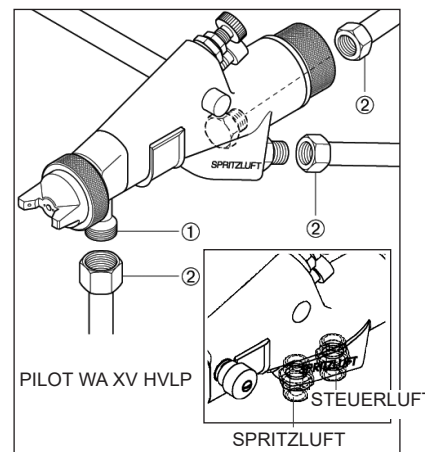
1. Introduisez la tige ② dans l'orifice de ① 12 mm \varnothing prévu à cet effet.
2. Dirigez le pistolet vers la pièce à usiner. Vous pouvez déplacer et orienter le pistolet sur axe longitudinal.
3. Resserrez la vis cylindrique ③ à l'aide d'une clé de 8.

4.2 Raccordements d'alimentation



Danger

Assurez-vous de ne pas confondre le raccord d'air de commande avec celui d'air de pulvérisation - risque de blessure.



1. Branchez le raccord d'alimentation
 - en air de pulvérisation sur le raccord „**SPRITZLUFT**“ gekennzeichneten du pistolet (G 1/4").
 - en air de commande sur le raccord „**STEUERLUFT**“ du pistolet (G 1/4").
 - en matière sur le raccord ① du pistolet (G 3/8").
2. Vissez soigneusement les trois écrous ② à l'aide d'une clé.

Le pistolet est à présent entièrement assemblé et prêt pour la mise en service.

5 Manipulation

5.1 Signalisation de sécurité

En utilisant votre pistolet respectez particulièrement les consignes suivantes!

- Portez un masque et des vêtements de travail réglementaires. Les particules en suspension sont un danger pour la santé.
- Portez une protection contre le bruit dans la zone de travail. Le niveau sonore de 86 dB(A) peut entraîner des troubles auditifs.
- Aucune source d'étincelles ne doit exister dans le secteur de travail. L'application de matières très inflammables (laques, adhésifs et solvants) augmente les risques d'explosion et d'incendie.

5.2 Mise en et arrêt de service

Avant la mise en service assurez-vous que:

- la pression air de pulvérisation est présente au pistolet.
- la pression matière est présente au pistolet (ne s'applique pas aux versions godet gravité pression et godet pression).
- la pression air de commande est présente au pistolet.



Attention

La pression de matière ne doit pas dépasser

- 10 bar pour WA XV / WA XV jet rotative
- 15 bar pour WA XV à tirette / WA XV-HVLP

Dans ce cas seulement le bon fonctionnement et la sûreté du pistolet peuvent être garantis.

Réglez la pression maximale de fair de commande sur

- 8 bar

pour permettre la mise en service.

La mise ou l'arrêt de service peuvent s'effectuer en activant la valve de commande 3/2 (Instructions de service du fabricant).



Danger

Relâchez la pression du pistolet après chaque utilisation. Risque d'explosion des conduits sous pression. Risque de blessure.

5.3 Essai d'application

Un essai d'application est nécessaire:

- si le pistolet est utilisé pour la première fois
- à chaque changement de matière
- si le pistolet a été désassemblé pour maintenance ou réparation.

L'essai d'application peut s'effectuer sur une pièce-test, sur de la tôle, du carton ou du papier.



Danger

Eloignez la main ou toute autre partie du corps de la buse sous pression du pistolet - risque de blessure.



Danger

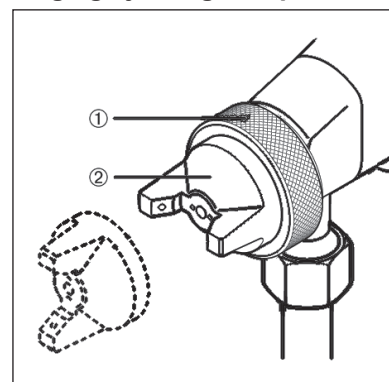
Assurez-vous que les personnes soient hors d'atteinte du jet du pistolet - risque de blessure.

1. Mettez le pistolet en service pour effectuer un essai d'application. (voir 5.2 *Mise en service*).
2. Contrôlez l'essai et opérez les réglages nécessaires directement sur le pistolet (voir 5.4 *Régulation du jet*).

5.4 Régulation du jet

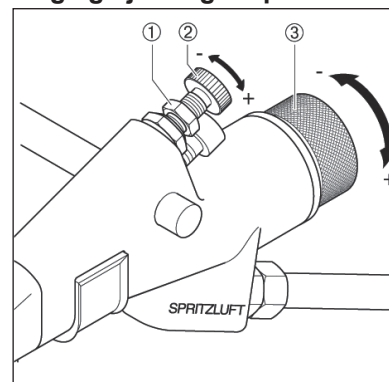
Sur le PILOT WA XV / WA XV à tirette / WA XV-HVLP / WA XV jet rotative la régulation du jet s'obtient par les réglages suivants.

Réglage jet large ou plat



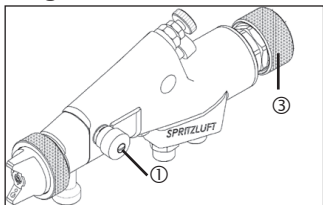
1. Desserrez légèrement la bague crantée ① de la tête à air.
2. Vous pouvez maintenant tourner la tête ②:
 - un positionnement horizontal de la tête = jet plat
 - un positionnement vertical de la tête = jet large
3. Resserrez soigneusement la tête à air ①.

Réglage jet large- / plat ou rond



4. Desserrez le contre écrou ① avec une clé de 11.
5. Tournez la vis de réglage de précision ② vers
 - -, pour obtenir un jet rond.
 - +, pour obtenir un jet plus large ou plus plat.
6. Resserrez le contre écrou ① pour assurer la forme du jet choisi.

Régulation de l'air de centre (seulement PILOT WA XV-HVLP)



La vis de réglage ① permet d'ajuster l'air de centre.

Régulation du débit de matière

1. Tournez la vis de régulation ③ d'alimentation matière (encoche sur la douille à ressort)
 - vers -, pour réduire le débit.
 - vers +, pour augmenter le débit.

Régulation de la pression de la matière

Ce réglage ne peut s'effectuer qu'à partir de la pompe ou du réservoir sous pression. Respectez les instructions et consignes de sécurité du fabricant.

Régulation de la pression d'air de pulvérisation

La pression de l'air de pulvérisation se règle au compresseur à partir de la valve de sécurité du détendeur d'air. Respectez les instructions et consignes de sécurité du fabricant.

Si vous désirez modifier le jet au delà des options incluses, il vous faudra convertir le pistolet (voir 5.5 *Conversion du pistolet*). Pour ce faire WALTHER tient à votre disposition un grand choix de têtes à air, de buses et d'aiguilles.

Correction d'un jet imparfait

Le tableau suivant indique les réglages pouvant modifier la forme du jet.

Résultat d'application recherché		
Essai d'application	Défaut	Réglage nécessaire
	Le jet est trop épais au milieu du jet.	<ul style="list-style-type: none"> • Augmentez la largeur du jet
	Le jet est trop épais aux extrémités du jet	<ul style="list-style-type: none"> • Augmentez la rondeur du jet
	Le jet produit des éclaboussures	<ul style="list-style-type: none"> • Augmentez la pression de pulvérisation
	L'application est trop mince au milieu	<ul style="list-style-type: none"> • Réduisez la pression de pulvérisation
	Le jet se divise au milieu	<ul style="list-style-type: none"> • Augmentez le diamètre de buse • Réduisez la pression de pulvérisation • Augmentez la pression matière
	L'application est ovale	<ul style="list-style-type: none"> • Réduisez la pression matière • Augmentez la pression de pulvérisation

5.5 Conversion du pistolet

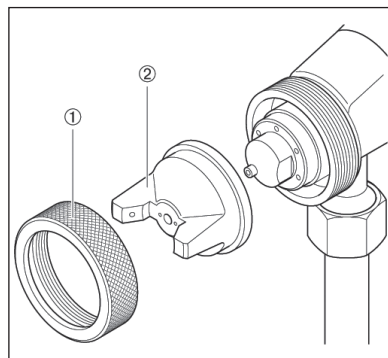
La tête à air, la buse et aiguille nécessaires à l'application d'une matière particulière constituent un ensemble unique - le système de buse. Pour garantir la continuité de votre qualité d'application, remplacez toujours le système dans son ensemble.



Danger

Avant chaque conversion fermez l'alimentation du pistolet en matière, en air de réglage et en air de pulvérisation - risque de blessure.

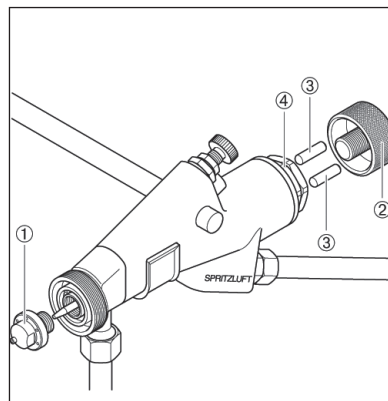
Remplacement de la tête à air



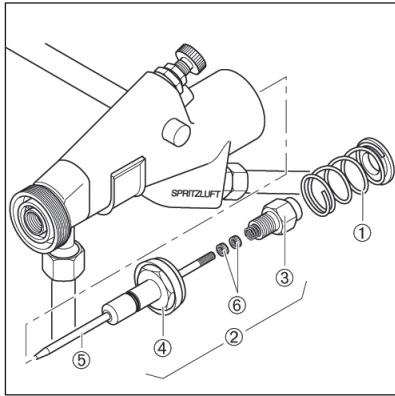
1. Desserrez la bague crantée ①.
2. Sortez la tête à air ② de l'avant du pistolet.
3. Installez la tête souhaitée sur le pistolet.
4. Resserrez la bague crantée ①.

Remplacement de buse et d'aiguille

WA XV / WA XV-HVLP / WA XV jet rotative:



1. Fermez la pression du pistolet (voir 5.2 *Arrêt de service*).
2. Sortez la tête à air (voir 5.5 *Remplacement de la tête à air*).
3. Dévissez et sortez la buse ① (clé de 12).
4. Dévissez et sortez la vis de précision ② de l'alimentation matière.
5. Sortez les deux tiges à ressort ③.
6. Desserrez la douille de ressort ④ avec une clé de 27.



7. Sortez le ressort à pression ① du corps du pistolet.
8. Sortez avec précaution le piston ② à l'aide d'une pince.
9. Desserrez avec des clés de 13 et de 22 la vis à piston ③ du piston de commande ④. L'aiguille ⑤ est maintenant libre et peut être sortie.
10. Dévissez à présent les deux écrous à aiguille ⑥.

Pour l'assemblage d'un nouveau système de buse ainsi que des autres pièces, procédez inversement.

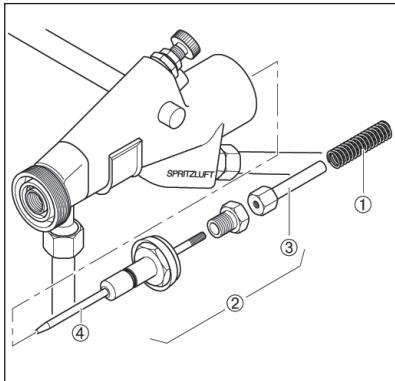


Recommandation

Procédez inversement pour l'assemblage. La longueur de l'aiguille mesurée de la pointe à la ecrou d'aiguille / boulon de butée est de 126 mm (WA XV, WA XV-HVLP, WA XV jet rotative) et de 160 mm (WA XV à tirette).



WA XV à tirette / WA XV-HVLP:



1. Fermez la pression du pistolet, voir 5.2 *Arrêt de service*.
2. Sortez la tête à air, voir 5.5 *Remplacement de tête à air*.
3. Dévissez et sortez la buse de l'avant du pistolet (clé de 12).
4. Dévissez et sortez la vis cylindrique et ôtez la rondelle.
5. Dévissez et sortez la vis de précision de l'alimentation matière.
6. Sortez le ressort à aiguille ①.
7. Sortez le piston ② et l'aiguille ④.
8. Dévissez l'aiguille ④ du boulon de butée ③.

Pour l'assemblage d'un nouveau système de buse ainsi que des autres pièces, procédez inversement.

6 Nettoyage et entretien

6.1 Consignes de sécurité

- Avant chaque opération d'entretien fermez l'alimentation du pistolet en matière, en air de commande et en air de pulvérisation - risque de blessure.
- Aucune source d'étincelles ne doit exister dans le secteur de travail. L'application de produits très inflammables (laques, adhésifs et solvants) augmente les risques d'explosion et d'incendie.
- Suivez les consignes d'utilisation et de sécurité des fabricants de matières pulvérisables et de solvants. Les matières corrosives et caustiques en particulier peuvent nuire à la santé et causer des dégâts matériels.

6.2 Nettoyage complet

Pour prolonger la durée de vie et le bon fonctionnement de votre pistolet, nettoyez-le et lubrifiez-le fréquemment. N'utilisez pour le nettoyage du pistolet que des agents nettoyants recommandés par le fabricant de la matière pulvérisée et ne contenant pas les éléments suivants

- hydrocarbures halogénés (ex. B. 1,1,1 Trichlorethane; chlorure de méthylène etc.)
- acides et agents nettoyants acides
- solvants recyclés (agents nettoyants dilués)
- décapants

Ces éléments génèrent des réactions chimiques oxydantes au contact des pièces galvanisées du pistolet.

WALTHER Spritz- und Lackiersysteme n'assume aucune responsabilité pour des dégâts occasionnés par un entretien inadéquat.

Nettoyez le pistolet

- à chaque changement de couleur ou de matière.
- au moins une fois par semaine.
- selon la nature de la matière ou le degré d'encrassement plusieurs fois par semaine.



Attention

N'immergez pas le pistolet dans du solvant ou autre agent nettoyant. Son bon fonctionnement ne pourrait plus être garanti.



Attention

N'utilisez ni surface dure ni objet pointu pour nettoyer le pistolet. Les pièces de précisions pourraient être endommagées et affecter vos résultats d'application.

1. Désassemblez le pistolet voir 7.2 *Remplacement de buse et d'aiguille*.
2. Nettoyez la tête et la buse avec un pinceau enduit de l'agent nettoyant.
3. Nettoyez le corps du pistolet et les pièces restantes avec un tampon enduit de l'agent nettoyant.
4. Recouvrez les pièces suivantes d'une fine pellicule de graisse:
 - manchette de piston
 - joint torique du piston
 - aiguille
 - ressort d'aiguille
 - partie interne du corps

Utilisez à cet effet une graisse neutre (non acide et non résineuse) et un pinceau. Procédez inversement pour le réassemblage du pistolet.

6.3 Nettoyage de routine

En cas de changement fréquent de couleur ou (selon la nature de la matière) à l'arrêt de service, le nettoyage pourra s'effectuer sans désassembler le pistolet.



Recommandation

Nettoyez et lubrifiez votre pistolet régulièrement, voir paragraphe 6.2 *nettoyage complet*. La sûreté du fonctionnement et la qualité du pistolet seront ainsi préservées.

Avant de procéder au nettoyage de routine, les conditions suivantes devront être réunies:

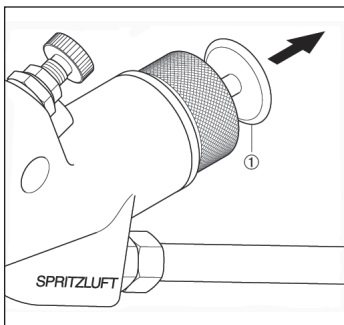
- le réservoir propre aura été rempli de l'agent nettoyant approprié.
- la pression matière sera présente au pistolet. L'agent nettoyant ne devra pas être pulvérisé.

Le système de pulvérisation doit être mis en service pour nettoyer le pistolet.

1. Mettez le pistolet en service, voir 5.2 *Mise en service*.
2. N'arrêtez le service que lorsque l'agent nettoyant ressort parfaitement clair.

pour WA XV à tirette / WA XV -HVLP

Afin d'éviter la mise en service du système complet de pulvérisation, il est possible aussi d'ouvrir manuellement l'alimentation matière.



1. Tirez la rondelle ① du pistolet vers l'arrière. L'alimentation matière est ouverte, le conduit et la buse peuvent être nettoyés.
2. Ne relâchez la rondelle ① que lorsque l'agent nettoyant ressort parfaitement clair.

L'équipement de pulvérisation, pression fermée, peut maintenant être mis à l'arrêt jusqu'à la prochaine utilisation.

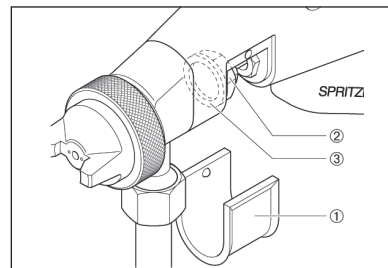
7 Maintenance



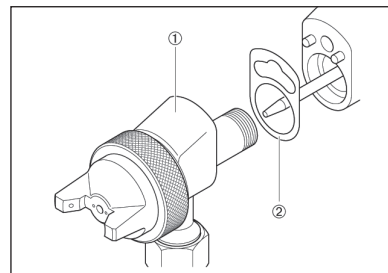
Danger

Avant chaque opération de maintenance fermez l'alimentation du pistolet en air de commande, en air de pulvérisation et en matière - risque de blessure.

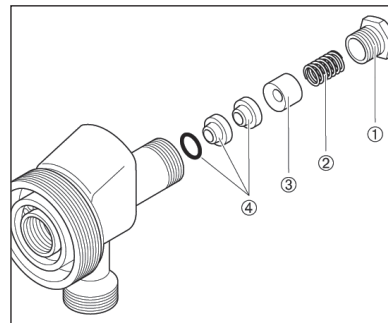
7.1 Remplacement de garniture d'aiguille non étanche



1. Fermez la pression du pistolet, voir 5.2 *Arrêt de service*.
2. Ôtez le clapet blanc de recouvrement ① du corps du pistolet.
3. Dévissez l'écrou hexagonal ② avec une clé de 17.
4. Sortez la bague usit ③.



5. Sortez avec précaution la partie avant du pistolet ① du corps.
6. Ôtez le joint ② (remplacez-le si nécessaire).



7. Dévissez le presse-étoupe ① de la partie avant du pistolet avec une clé de 11.
8. Sortez de l'orifice le ressort à pression ② (remplacez-le si nécessaire) et la contre douille ③.
9. Sortez la garniture d'aiguille ④ à l'aide d'un petit outil à crochet.

10. Lubrifiez la garniture neuve avec une graisse neutre, non acide et non résineuse.

11. Installez la garniture neuve dans le corps du pistolet. Pour l'assemblage procédez inversement.



Attention

La garniture usagée ne doit pas être réutilisée. Son étanchéité n'est pas garantie.

7.2 Remplacement de buse, aiguille, ressorts et joints

Désassemblez le pistolet en suivant les instructions du paragraphe 5.5 *Remplacement de buse et d'aiguille*, lorsque les pièces suivantes doivent être remplacées:

- buse
- ressort à pression du piston
- aiguille*
- ressort d'aiguille*
- manchette du piston*
- rondelle du piston*



Attention

Les pièces signalées par une * doivent être lubrifiées, avant leur installation dans le corps du pistolet, avec une graisse neutre, non acide et non résineuse.

WALTHER tient à votre disposition un kit de réparation pour les modèles WA XV. Les pièces sujettes à l'usure sont signalées en caractères gras sur la liste des pièces de rechange.

Kit de réparation-matière:

WA XV:	N°d'article: V 16 115 03 . . 3
WA XV à tirette:	N°d'article: V 16 116 03 . . 3
WA XV-HVLP:	N°d'article: V 16 117 03 . . 3
WA XV jet rotative:	N°d'article: V 16 115 21 . . 3

8 Défauts de fonctionnement: causes et remèdes



Danger

Avant chaque opération d'entretien fermez l'alimentation du pistolet en air de commande, en air de pulvérisation et en matière - risque de blessure.

Défaut	Cause	Remède
Le pistolet goutte	La buse ou l'aiguille sont obstruées et abîmées	Désassemblez puis nettoyez ou remplacez la buse ou l'aiguille, voir 5.5
	Le presse-étoupe est trop serré	Desserez légèrement le presse-étoupe avec une clé de 11
Le pistolet ne s'ouvre pas	L'air de commande est trop faible	Augmentez la pression d'air de commande à max. 8 bar (voir instructions de service du fabricant)
Le jet est irrégulier	Pas assez de matière dans le réservoir	Alimentez en matière (voir instructions de service du fabricant)
La matière fuit par le presse-étoupe	La garniture d'aiguille n'est pas étanche	Remplacez la garniture d'aiguille, voir 7.1
	Le presse-étoupe est mal serré	Resserrez légèrement le presse-étoupe (clé de 11)

9 Fluides résiduels

Les fluides résiduels résultant de la maintenance et de l'entretien devront être évacués conformément aux dispositions et aux lois prévues à cet effet.



Danger

Respectez scrupuleusement les consignes des fabricants de produits pulvérisables et de solvants. Une évacuation précaire des fluides résiduels met en danger la santé et l'environnement des hommes et des animaux.

10 Informations techniques

Poids: 920 g/ 2 lb

Raccord:

Air de pulvérisation	G 1/4"
Air de commande	G 1/4"
Alimentation matière	G 3/8"

Pression:

Pression de commande	max. 8 bar/ 116 psi
Pression de matière	max. 10 bar/ 145 psi (WA XV / WA XV jet rotative) max. 15 bar/ 218 psi (WA XV à tirette / WA XV-HVLP)
Pression de commande	voir tableau

Température max. de service du pistolet

80°C/ 176°F

Niveau sonore

(mesuré à 1 m pistolet) 86 dB (A)

Consommation d'air d'une tête à 6 trous:	
Air de pulvérisation	Consommation d'air
1,0 bar/ 15 psi	8,2 m³/h
2,0 bar/ 29 psi	12,1 m³/h
3,0 bar/ 44 psi	16,0 m³/h
4,0 bar/ 58 psi	20,1 m³/h
5,0 bar/ 73 psi	24,0 m³/h
6,0 bar/ 87 psi	28,0 m³/h

Sous réserve de modification technique.

Inhoud

	Explosietekening	2
	EG-conformiteitsverklaring	61
	Lijst met reservedelen	62
1	Algemeen	64
1.1	Aanduiding van het model	64
1.2	Doelmatig gebruik	64
1.3	Ondoelmatig gebruik	65
2	Technische beschrijving	65
3	Veiligheidsinstructies	66
3.1	Aanduiding van de veiligheidsinstructies	66
3.2	Algemene veiligheidsinstructies	66
4	Montage	67
4.1	Bevestiging van het spuitpistool	67
4.2	Aansluiten van de toevoerleidingen	67
5	Bediening	68
5.1	Veiligheidsinstructies	68
5.2	Ingebruikname en buitengebruikstelling	68
5.3	Het spuitprofiel testen	68
5.4	Het spuitprofiel veranderen	69
5.5	Ombouwen van het spuitpistool	71
6	Reiniging en onderhoud	73
6.1	Veiligheidsinstructies	73
6.2	Basisreiniging	73
6.3	Routinematige reiniging	74
7	Reparatie	75
7.1	Lekkende naaldpakking vervangen	75
7.2	Vervanging van nozzle, naald, veren en dichtingen	76
8	Stringen opsporen en verhelpen	76
9	Wat te doen met afval	77
10	Technische gegevens	77

EG / EU conformiteitsverklaring

De fabrikant verklaart onder geheel eigen verantwoording dat het hierna beschreven product aan de algemeen aanvaarde veiligheids- en gezondheidsvoorschriften voldoet. Bij een niet met ons besproken wijziging aan het hierna beschreven product of bij oneigenlijk gebruik verliest deze verklaring haar geldigheid.

Lijst met reservedelen									
NL	PILOT WA XV		PILOT WA XV met trekker		PILOT WA XV-HVLP		PILOT WA XV draaisproeier		
	V 20 662 03 xx3		V 20 642 03 xx3		V 20 672 03 xx3		V 20 662 21 xx3		
Pos.	Benaming	Stk.	No.reserveond.	Stk.	No.reserveond.	Stk.	No.reserveond.	Stk.	No.reserveond.
1	Luchtkopmoer	1	V 01 101 03 000	1	V 01 101 03 000	1	V 01 101 03 000	1	V 01 101 03 000
2	Luchtkop naar keuze Brede straal	1	V 01 101 02 . . 6*	1	V 01 101 02 . . 6*	1	V 01 101 86 . . 6*	-	-
	Luchtkop draaisproeier naar keuze	-	-	-	-	-	-	1	V 01 101 71 . . 9
3	Materiaalsproeier naar keuze	1	V 01 101 07 . . 3*	1	V 01 101 07 . . 3*	1	V 01 101 85 . . 3*	1	V 01 101 37 . . 3**
4	Luchtverdeling	1	V 11 301 02 000	1	V 11 301 02 000	1	V 11 301 02 000	1	V 11 301 02 000
5a	Pistoolvoorzetsstuk	1	V 20 660 02 000	1	V 20 660 02 000	1	V 20 660 02 000	1	V 20 660 02 000
5b	Pistoolvoorzetsstuk (alleen bij rondpompsystemen)	1	2398773	1	2398773	1	2398773	1	2398773
6	Naaldpakking	1	V 09 001 72 000	1	V 09 001 72 000	1	V 09 001 72 000	1	V 09 001 72 000
7	Contrabus	1	V 20 660 05 000	1	V 20 660 05 000	1	V 20 660 05 000	1	V 20 660 05 000
8	Drukveer	1	V 20 660 06 000	1	V 20 660 06 000	1	V 20 660 06 000	1	V 20 660 06 000
9	Pakkingbus	1	V 20 660 07 000	1	V 20 660 07 000	1	V 20 660 07 000	1	V 20 660 07 000
10	Dichting	1	V 09 001 67 000	1	V 09 001 67 000	1	V 09 001 67 000	1	V 09 001 67 000
11	Pistoolchaam compl.	1	V 20 660 01 000	1	V 20 660 01 000	1	V 20 671 01 000	1	V 20 660 01 000
12	Bredestraalregeling compl.	1	V 20 660 20 000	1	V 20 660 20 000	1	V 20 660 20 000	1	V 20 660 20 000
13	Cilinderkopschroef	1	V 20 660 08 000	1	V 20 660 08 000	1	V 20 660 08 000	1	V 20 660 08 000
14	Dubbele nippel	2	V 00 101 01 000	2	V 00 101 01 000	2	V 00 101 01 000	2	V 00 101 01 000
15	Usit-ring	1	V 09 002 07 000	1	V 09 002 07 000	1	V 09 002 07 000	1	V 09 002 07 000
16	Zeskantmoer	1	V 20 660 04 003	1	V 20 660 04 003	1	V 20 660 04 003	1	V 20 660 04 003
17	Dichtingsschroef	1	V 20 201 02 000	1	V 20 201 02 000	1	V 20 201 02 000	1	V 20 201 02 000
18	O-ring	1	V 09 102 02 000	1	V 09 102 02 000	1	V 09 102 02 000	1	V 09 102 02 000
19	Afschermkap	1	V 20 660 42 000	1	V 20 660 42 000	1	V 20 660 42 000	1	V 20 660 42 000
20	Manchet	1	V 20 660 32 000	1	V 20 660 32 000	1	V 20 671 32 000	1	V 20 660 32 000
21	O-ring	1	V 09 102 11 000	1	V 09 102 11 000	1	V 09 102 11 000	1	V 09 102 11 000
22	Afsluitschroef	1	V 20 660 33 000	1	V 20 660 33 000	1	V 20 660 33 000	1	V 20 660 33 000
23	O-ring	1	V 09 102 09 000	1	V 09 102 09 000	1	V 09 102 09 000	1	V 09 102 09 000
24	Stuurzuiger	1	V 20 660 31 000	1	V 20 660 31 000	1	V 20 660 31 000	1	V 20 660 31 000
25	Manchet	1	V 20 651 06 000	1	V 20 651 06 000	1	V 20 651 06 000	1	V 20 651 06 000
26	Steunschijf	1	V 20 660 34 000	1	V 20 660 34 000	1	V 20 660 34 000	1	V 20 660 34 000
27	Materiaalnaald naar keuze	1	V 20 660 51 . . 3*	-	-	-	-	1	V 20 660 51 . . 3*
28	Naaldmoer	2	V 10 506 02 000	-	-	-	-	2	V 10 506 02 000
29	Naaldveer	1	V 20 651 07 000	-	-	-	-	1	V 20 651 07 000
30	Zuigerschroef	1	V 20 660 36 003	-	-	-	-	1	V 20 660 36 003
31	Zuigerveer	1	V 20 606 11 000	1	V 20 606 11 000	1	V 20 606 11 000	1	V 20 606 11 000
32	Veerschotel	1	V 20 660 35 000	1	V 20 660 35 000	1	V 20 660 35 000	1	V 20 660 35 000
33	Veerbus	1	V 20 660 37 000	1	V 20 660 37 000	1	V 20 660 37 000	1	V 20 660 37 000
34	Veerstift	2	V 20 660 38 000	2	V 20 660 38 000	2	V 20 660 38 000	2	V 20 660 38 000

Lijst met reservedelen									
NL	PILOT WA XV		PILOT WA XV met trekker		PILOT WA XV-HVLP		PILOT WA XV draaisproeier		
	V 20 662 03 xx3		V 20 642 03 xx3		V 20 672 03 xx3		V 20 662 21 xx3		
Pos.	Benaming	Stk.	No.reserveond.	Stk.	No.reserveond.	Stk.	No.reserveond.	Stk.	No.reserveond.
35	Regelschroef	1	V 20 660 39 120	-	-	-	-	1	V 20 660 39 120
36	Zuigerschroef	-	-	1	V 20 664 05 000	1	V 20 664 05 000	-	-
37	Materiaalnaald naar keuze	-	-	1	V 20 664 43 . . 3*	1	V 20 664 43 . . 3***	-	-
38	Aanslagbout	-	-	1	V 20 664 02 000	1	V 20 664 02 000	-	-
39	Naaldveer	-	-	1	V 20 206 04 000	1	V 20 206 04 000	-	-
40	Regelschroef	-	-	1	V 20 664 04 000	1	V 20 664 04 000	-	-
41	Schijf	-	-	1	V 20 664 03 000	1	V 20 664 03 000	-	-
42	U-schijf	-	-	1	V 20 679 85 000	1	V 20 679 85 000	-	-
43	Tandveerring	-	-	1	V 20 679 84 000	1	V 20 679 84 000	-	-
44	Cilinderkopschroef	-	-	1	V 20 660 41 684	1	V 20 660 41 684	-	-
45	Midden-lucht regeling	-	-	-	-	1	V 20 671 40 000	-	-

* Vermeld voor het leveren van reservegedelen de overeenkomstige maten. Wij raden aan alle in het vet weergegeven vervangstuk-ken (slijtende onderdelen) in voorraad te houden.

** Luchtkop voor PILOT WA XV-draaistraal in breedstraal altijd een maat groter bestellen; bijv. mondstuk 1,0 mm Ø = breedstraal-luchtkop 2,0 mm Ø.

*** Materiaalsproeiers en materiaalnaalden voor HVLP-uitvoering				
	Sproeiergrootte	Artikelnummer	bijbehorende materiaalnaald	Artikelnummer
	HVLP	ø 0,3 mm	V 01 101 85 033	ø 0,3 mm
ø 0,5 mm		V 01 101 85 053	ø 0,5 mm	V 20 664 43 053
ø 0,8 mm ø		V 01 101 85 083	ø 0,8 mm	V 20 664 43 083*
ø 1,0 mm ø		V 01 101 85 103		
ø 1,2 mm ø		V 01 101 85 123		
ø 1,3 mm ø		V 01 101 85 133		
ø 1,5 mm ø		V 01 101 85 153		
ø 1,8 mm ø		V 01 101 85 183	ø 1,2 mm	V 20 664 43 123*
ø 2,0 mm ø		V 01 101 85 203		
ø 2,5 mm ø		V 01 101 85 253	ø 2,5 mm	V 20 664 43 253*
ø 3,0 mm ø	V 01 101 85 303			

1 Algemeen

1.1 Aanduiding van het model

Model: Automatisch spuitpistool PILOT WA XV

Type:

WA XV	V 20 662 03 xx3
WA XV met trekker	V 20 642 03 xx3
WA XV-HVLP	V 20 672 03 xx3
WA XV draaisproeier	V 20 662 21 xx3

Fabrikant: WALTHER Spritz- und Lackiersysteme GmbH
Kärntner Str. 18-30
D-42327 Wuppertal
Tel.: 00 49 (0)202 / 787-0
Fax: 00 49 (0)202 / 787-2217
www.walther-pilot.de • Email: info@walther-pilot.de

1.2 Doelmatig gebruik

Het automatische spuitpistool WA XV de PILOT serie is uitsluitend bedoeld voor de verwerking van verstufbare stoffen. Aangezien alle materiaalgeleidende delen uit edelstaal zijn vervaardigd, kunnen ook waterhoudende en agressieve stoffen worden verstoeven, waaronder:

- verven en lakken
- vetten, olien en anticorrosiemiddelen
- lijmen
- ceramische glazuren
- beitsen

Als de stoffen die u wilt verspuiten niet in deze lijst voorkomen, neem dan contact op met WALTHER Spritz- und Lackiersysteme GmbH in Wuppertal.

De verstufbare stoffen mogen alleen op werkstukken of voorwerpen worden aangebracht.

De temperatuur van de te verstuiwen stof mag in principe niet hoger liggen dan 80°C. De WA XV/-met trekker is geen manueel bediende machine en moet daarom in een geschikte houder worden geplaatst.

Doelmatig gebruik betekent ook, dat alle instructies en aanwijzingen van deze handleiding gelezen, begrepen en nageleefd worden.

Het apparaat voldoet aan de eisen bescherming tegen explosie, richtlijn 2014/34/EU (ATEX) voor de op het typeplaatje aangegeven explosiegroep, categorie apparaat en temperatuurklasse. Bij gebruik van het apparaat is het noodzakelijk dat de in de gebruiksaanwijzing omschreven bepalingen worden aangehouden. De voorgeschreven inspectie- en onderhoudsintervallen moeten worden waargenomen.

De gegevens op het typeplaatje resp. de informatie in het hoofdstuk Technische Gegevens moeten worden aangehouden en mogen niet worden overschreden. Er mag absoluut geen overbelasting van het apparaat ontstaan.

Het apparaat mag in toepassingsgebieden met gevaar voor explosie alleen worden ingezet met toestemming van de verantwoordelijke overheidsinstantie.

Het is aan de verantwoordelijke overheidsinstantie resp. de exploitant de mate van explosiegevaar vast te stellen (indeling in zones).

Het is aan de exploitant te controleren en ervoor te zorgen dat alle technische gegevens en de kentekening overeenkomstig ATEX met de noodzakelijke voorschriften overeenstemmen. In geval van gebruik, waarbij door een evtl. uitval van het apparaat een gevaar voor personen zou kunnen ontstaan, zijn door de exploitant passende veiligheidsmaatregelen te nemen. Als er bij gebruik onzekerheid ontstaat, doordat het apparaat naar mening van de exploitant niet naar believen functioneert, moet het apparaat onmiddellijk worden stopgezet en moet met contact worden opgenomen met WALTHER Spritz- und Lackiersysteme.

Aarding/potentiaalnormalisatie

Gegarandeerd dient te worden dat het spuitpistool zowel separaat als gemonteerd op de installatie, voldoende geaard is (Maximale weerstand: 10⁶ Ω).

1.3 Ondoelmatig gebruik

Het spuitpistool mag niet op een andere wijze worden gebruikt dan beschreven onder 1.2 Doelmatig gebruik. Elk ander gebruik is ondoelmatig.

Ondoelmatig gebruik is bijvoorbeeld:

- het verstuiwen van stoffen op mensen en dieren.
- het verstuiwen van vloeibare stikstof.

2 Technische beschrijving

De modellen WA XV van de PILOT-serie werken volautomatisch met behulp van persluchtsturing en worden aangestuurd via een 3/2-wegsstuurventiel. Hiervoor kunnen hand-, voet- of magneetnozzles worden gebruikt.

Als het 3/2-wegsstuurventiel wordt geactiveerd, komt de voor de aansturing noodzakelijke perslucht in de cilinderruimte van het spuitpistool en worden achtereenvolgens het verstuiwingsluchtkanaal en het toevoersysteem van de te verstuiwen stof geopend.

Als de besturingslucht via het 3/2-wegsstuurventiel opnieuw wordt onderbroken, ontsnapt eerst de perslucht die zich in de cilinderruimte bevindt. De veerdruk van de zuigerveer drukt daarna de materiaalnaald opnieuw in de uitgangspositie en sluit zo de toevoer van te versproeien materiaal en verstuiwingslucht af.

Het materiaaldebiet en de vorm van de spuitstraal (vlak, breed of rond) worden ingesteld met behulp van regelschroeven aan het pistool.

Het materiaaltoevoersysteem van model WA XV met trekker kan manueel worden geopend om bijvoorbeeld een verstopte nozzle te reinigen.

De model PILOT WA XV-HVLP is een zuivere lagedruk-spuitpistool en werkt met een spuitdruk van 0,7 bar bij ingangsdruk van 3,5 bar.

Met behulp van het pistoolvoorzetsstuk met dubbele aansluiting voor de toevoer van het materiaal kan het PILOT WA XV-spuitpistool in een rondpompsysteem worden geïntegreerd. Op deze manier kunnen verschillende spuitpistolen via de ringvormig geïnstalleerde rondpompleiding gelijktijdig worden voorzien van spuitmateriaal. Het spuitpistool kan worden aangesloten aan materiaaldrukkaten en pompinstallaties.

3 Veiligheidsinstructies

3.1 Aanduiding van de veiligheidsinstructies



Gevaar

Het pictogram en de risico-aanduiding "**Gevaar**" wijzen op een mogelijk gevaar voor Personen. Mogelijke gevolgen: zware of lichte verwondingen.



Opgelet

Het pictogram en de risico-aanduiding "**Opgelet**" wijzen op een mogelijk gevaar voor materiele schade. Mogelijke gevolgen: materiele schade.



Aanwijzing

Het pictogram en de risico-aanduiding "**Aanwijzing**" wijzen op bijkomende, nuttige informatie voor een veilig en efficiënt gebruik van het spuitpistool

3.2 Algemene veiligheidsinstructies

- De desbetreffende ongevalpreventievoorschriften en de overige erkende veiligheids- technische en op het werk betrekking hebbende medische regels dienen in acht te worden genomen.
- Gebruik het spuitpistool uitsluitend in goed geventileerde ruimten. Tijdens het werk is vuur, niet afgeschermd licht en roken verboden. Bij het verspuiten van licht ontvlambare materialen (b.v. lakken, lijm, reinigingsmiddelen enz.) bestaat een verhoogd gezondheids-, explosie- en brandrisico.
- Gegarandeerd dient te worden dat het spuitpistool zowel separaat als gemonteerd op de installatie, voldoende geaard is (Maximale weerstand: $10^6 \Omega$)
- Maak vóór ieder onderhoud en reparatie de lucht- en materiaaltoevoer naar het spuitpistool vrij van druk- letselrisico.
- Houd bij het verspuiten van materialen geen handen of andere lichaamsdelen voor de onder druk staande spuitkop van het spuitpistool – letselrisico.
- Richt het spuitpistool niet op personen en dieren – letselrisico.
- Neem de verwerkings- en veiligheidsinstructies van de fabrikanten van spuitmateriaal en reinigingsmiddel in acht. Vooral agressieve en bijtende materialen kunnen schade aan de gezondheid veroorzaken.
- De met deeltjes geladen afgewerkte lucht moet uit de buurt van het werkgebied en het bedrijfspersoneel worden gehouden. Draag desondanks de voorgeschreven ademhalingsbescherming en de voorgeschreven werkkleding, als u met het spuitpistool materialen verwerkt. Rondzwevende deeltjes vormen een gevaar voor uw gezondheid.
- Draag oorbescherming tijdens het werken met het spuitpistool. Het door het spuitpistool geproduceerde geluidsniveau bedraagt ca. 86 dB (A).
- Let er steeds op dat bij de inbedrijfstelling, vooral na montage- en onderhoudswerkzaamheden alle moeren en schroeven stevig zijn vastgedraaid.
- Gebruik uitsluitend originele reserveonderdelen, omdat WALTHER uitsluitend voor deze onderdelen een veilige en perfecte functie kan garanderen.

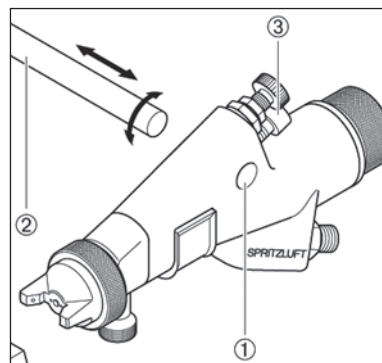
Wend u voor informatie over een risicoloos gebruik van het spuitpistool en de daarin gebruikte materialen tot WALTHER Spritz- und Lackiersysteme GmbH, D-42327 Wuppertal.

4 Montage

Het spuitpistool is door de fabrikant volledig gemonteerd. Voordat u het spuitpistool in bedrijf kunt nemen, moeten eerst het volgende geheuren:

4.1 Bevestiging van het spuitpistool

Bevestig het spuitpistool aan een geschikte, stevige houder, zoals beschreven in het volgende voorbeeld:



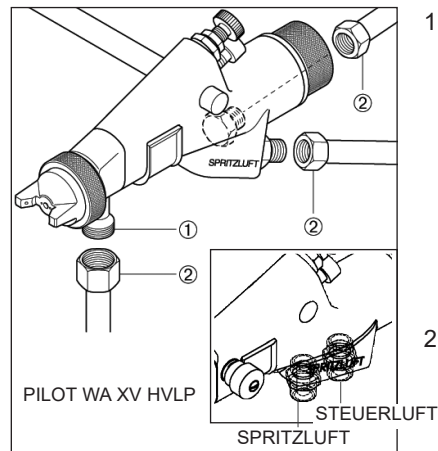
1. Schuif het spuitpistool met boorgat ① 12 mm op het ② -profiel van de houder.
2. Richt het spuitpistool op het te behandelen werkstuk. Verschuif en draai hiervoor het spuitpistool in de lengteas van het profiel.
3. Draai cilinderschroef ③ vast met een zeskant dopsleutel (8) vast.

4.2 Aansluiten van de toevoerleidingen



Gevaar

Let erop, dat u de aansluitingen voor de stuur- en de verstuivingslucht niet met elkaar verwisselt - gevaar voor letsels.



1. Schroef de toevoerleiding
 - van de verstuivingslucht aan de met "**SPRITZLUFT**" gemarkeerde aansluiting van het spuitpistool (G 1/4").
 - van de besturingslucht aan de met "**STEUERLUFT**" gemarkeerde aansluiting van het spuitpistool (G 1/4").
 - van de materiaaltoevoer aan de aansluiting ① van het spuitpistool (G 3/8").
2. Draai de drie zeskantmoeren ② van de aansluitingen vast met de gereedschapsleutel.

Het spuitpistool is nu volledig gemonteerd en kan in bedrijf worden gesteld.

5 Bediening

5.1 Veiligheidsinstructies

Let bij de bediening van het spuitpistool in het bijzonder op de volgende veiligheidsinstructies!

- Draag adembescherming en werkkleding die aan de voorschriften beantwoorden, als u met het spuitpistool materialen verstuift. Zwevende deeltjes zijn een gevaar voor uw gezondheid.
- Draag bij het werken met het spuitpistool een oorbescherming. Het geluidsniveau van het spuitpistool bereikt ca. 86 db(A) en kan schade aan het gehoor veroorzaken.
- Vuur, open licht en roken is verboden in de werkruimte. Bij het verstuiven van licht ontvlambare stoffen (zoals lakken, lijmen en reinigingsmiddelen) is er verhoogd risico op brand en ontploffing.

5.2 Ingebruikname en buitengebruikstelling

Voordat u het spuitpistool in gebruik neemt, moet aan de volgende voorwaarden voldaan zijn:

- De toevoer van verstuivingslucht naar het spuitpistool staat onder druk.
- De materiaaltoevoer staat onder druk.
- De toevoer van besturingslucht naar het spuitpistool staat onder druk.



Opgelet

De materiaaltoevoerdruk mag niet hoger ingesteld zijn dan

- 10 bar bij WA XV / WA XV draaisproeier
- 15 bar bij WA XV met trekker / WA XV-HVLP

aangezien de betrouwbare werking van het spuitpistool anders niet gewaarborgd is. Stel de besturingsluchtdruk in op

- maximaal 8 bar, zodat het spuitpistool in gebruik kan worden genomen.

U kunt het spuitpistool in gebruik nemen en in bedrijf stellen door het 3/2-wegsstuurventiel te activeren (zie de handleiding van de fabrikant van de installatie).



Gevaar

Na beëindiging van het werk moet de druk aan het spuitpistool altijd worden uitgeschakeld. Onder druk staande leidingen kunnen barsten en personen in de onmiddellijke omgeving kunnen door het vrijkomende materiaal worden verwond.

5.3 Het spuitprofiel testen

Het spuitprofiel moet altijd worden getest als:

- het spuitpistool voor het eerst in gebruik wordt genomen.
- ander verstuifmateriaal wordt gebruikt.
- het spuitpistool voor onderhouds- of herstellingswerkzaamheden werd gedemonstreerd.

Het spuitprofiel kan worden getest op een testwerkstuk, een metalen plaat, karton of papier.



Gevaar

Houd bij het verstuiven van materiaal geen handen of andere lichaamsdelen voor de onder druk staande nozzle van het spuitpistool - gevaar voor letsels.



Gevaar

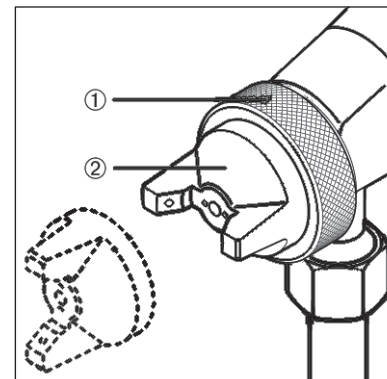
Let er bij de ingebruikname van het spuitpistool op, dat er zich geen enkele persoon in het verstuifbereik van het pistool bevindt - gevaar voor letsels.

1. Neem het pistool in gebruik om het spuitprofiel te testen (zie 5.2 *Ingebruikname en buitengebruikstelling*).
2. Controleer het resultaat van de test en pas indien nodig de instellingen van het spuitpistool aan (zie 5.4 *Het spuitprofiel veranderen*).

5.4 Het spuitprofiel veranderen

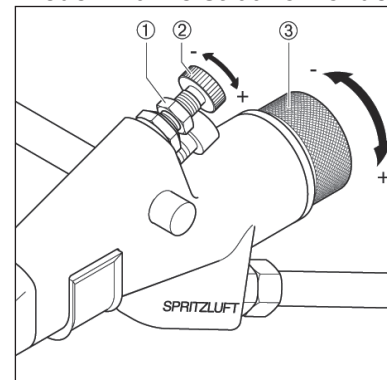
Aan de PILOT WA XV / WA XV met trekker / WA XV-HVLP / WA XV draaisproeier kunt u met de volgende instellingen het spuitprofiel wijzigen.

Instellen van een brede of een vlakke straal



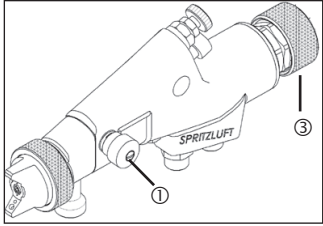
1. Los de geribde luchtkopmoer ① lichtfies.
2. Draai luchtkap ② los:
 - verticale positie van de luchtkopklauwen = vlakke straal
 - horizontale positie van de luchtkopklauwen = brede straal
3. Draai de luchtkopmoer ① vast.

Brede / vlakke straal of ronde straal instellen



4. Los contramoer ① met een sleutel (SW 11).
5. Draai de fijninstelschroef ②
 - in de richting - voor een ronde straalvorm.
 - in de richting + voor een bredere of vlakkere straalvorm.
6. Draai de regelschroef ① opnieuw vast, hiermee stelt u de gekozen straalvorm vast int.

Midden-lucht regulering (alleen PILOT WA XV-HVLP)



De stelschroef ① dient voor de regeling van de midden-lucht.

Instelling van het debiet

1. Draai de regelschroef ③ van de materiaaltoevoer uit de basispositie (= inkeping aan de veerbus)
 - in de richting - om het debiet te verminderen.
 - in de richting + om het debiet te verhogen.

Regelen van de materiaaldruk


Deze kan alleen aan de pomp of aan het drukreservoir worden ingesteld. Let daarbij op de aanwijzingen en de veiligheidsinstructies van de fabrikant.

Regelen van de verstuivingsluchtdruk

De verstuivingsluchtdruk wordt ingesteld aan het drukluchtreduceerventiel van de compressorinstallatie. Let daarbij op de aanwijzingen en de veiligheidsinstructies van de fabrikant.

Als u het spuitprofiel niet naar wens kunt instellen met de vermelde mogelijkheden, dat moet u het spuitpistool ombouwen (zie 5.5 *Ombouwen van het spuitpistool*). WALTHER biedt hiervoor een gamma uiteenlopende luchtkop-, nozzle- en naaldcombinaties aan.

Gebreken van een spuitprofiel verhelpen

Uit de volgende tabel kunt u afleiden met welke instellingen u het spuitprofiel kunt beïnvloeden.  nagestreefd spuitresultaat

Spuitbeeldproef	Afwijking	Vereiste instelling
	Spuitbeeld is in het midden te dik	•Bredere spuitstraalvorm instellen
	Spuitbeeld is aan de uiteinden te dik	•Rondere spuitstraalvorm instellen
	Spuitbeeld is tamelijk grofdruppelig	•Verstuiverluchtdruk verhogen
	Opgebrachte materiaal is in het midden van het spuitbeeld erg dun	•Verstuiverluchtdruk verlagen
	Spuitbeeld is in het midden gespleten	•Sproeierdiameter vergroten •Verstuiverluchtdruk verlagen •Materiaaldruk verhogen
	Spuitbeeld is erg convex	•Materiaaldruk verlagen •Verstuiverluchtdruk verhogen

5.5 Ombouwen van het spuitpistool

De bij het te verstuiven materiaal passende luchtkop-/materiaalnozzle-/naaldcombinatie vormt een op elkaar afgestemde eenheid - het nozzle-inzetstuk. Vervang altijd het volledige inzetstuk, zodat de gewenste spuitprofielkwaliteit behouden blijft.

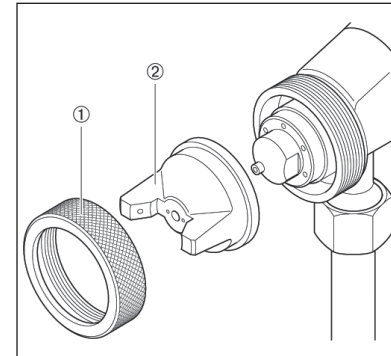


Gevaar

Schakel voordat u met het ombouwen begint, altijd eerst de druk van de stuuren verstuivingslucht alsook van de materiaaltoevoer naar het spuitpistool uit - gevaar voor letsels.

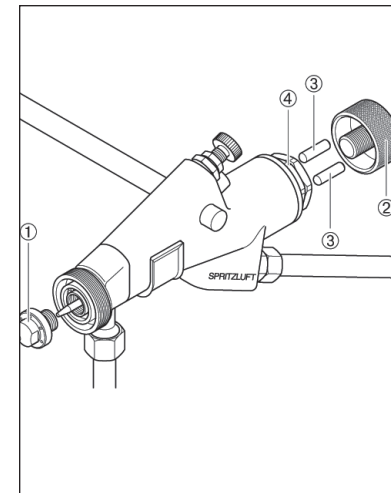
De luchtkop vervangen

Vervangen van de materiaalnozzle en -naald

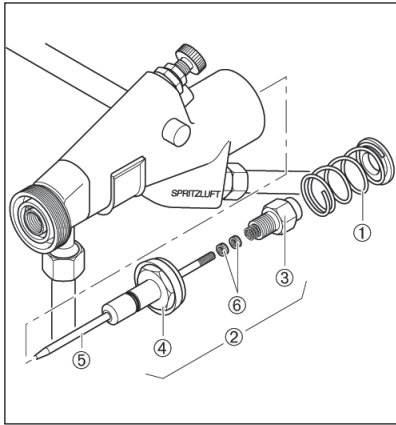


1. Schroef de geribde luchtkopmoer ① los.
2. Trek de luchtkop ② van het pistoolvoorzetsstuk naar beneden.
3. Plaats de gewenste luchtkop op het pistoolvoorzetsstuk.
4. Schroef de luchtkopmoer ① op het pistoolvoorzetsstuk.

WA XV / WA XV-HVLP / WA XV draaisproeier:



1. Schakel elke druk aan het spuitpistool uit (zie 5.2 *Buitengebruikstelling*).
2. Verwijder de luchtkop (zie 5.5 *De luchtkop vervangen*).
3. Schroef de materiaalnozzle ① op het pistoolvoorzetsstuk (SW 12).
4. Schroef de materiaalnozzle ② op het pistoolvoorzetsstuk (SW 12).
5. Trek de beide veerstiften ③ eruit.
6. Schroef de veerbus ④ met een schroefleutel SW 27 los.



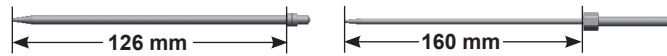
7. Haal de drukveer ① uit het pistoolhuis.
8. Trek de zuiger ② voorzichtig met een tang uit het pistoolhuis.
9. Schroef met de schroefsleutels SW 13 en SW 22 de zuigerschroef ③ van de stuurzuiger ④. De materiaalnaald ⑤ is nu los en kan eruitgetrokken worden.
10. Schroef nu de beide naaldmoeren ⑥ los.

Het monteren van het nieuwe nozzle-inzetstuk en van de overige onderdelen gebeurt in omgekeerde volgorde.

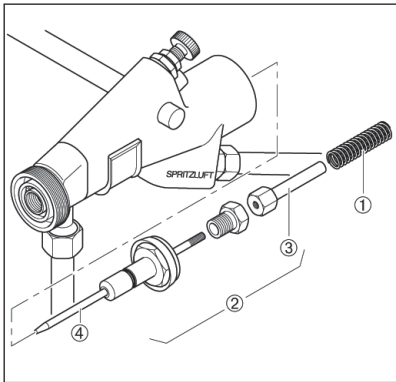


Aanwijzing

De naaldinstelmaat bedraagt 126 mm (WA XV, WA XV-HVLP, WA XV Draaisproeier) en 160 mm (WA XV met trekker) vanaf de punt van de naald tot en met de naaldmoer / aanslagbout.



WA XV met trekker / WA XV-HVLP:



1. Schakel elke druk aan het spuitpistool uit (zie 5.2 *Buitengebruikstelling*).
2. Verwijder de luchtkap (zie 5.5 *De luchtkop vervangen*).
3. Schroef de materiaalnozzle op het pistool-voorzetstuk (SW 12).
4. Schroef de cilinderschroef en trek de schijf naar beneden.
5. Schroef de regelschroef voor het materiaaldebiet los.
6. Trek de naaldveer ① eruit.
7. Trek de zuiger ② en ook de materiaalnaald ④ eruit.
8. Schroef de materiaalnaald ④ uit de aanslagbout ③.

Het monteren van het nieuwe nozzle-inzetstuk en van de overige onderdelen gebeurt in omgekeerde volgorde.

6 Reiniging en onderhoud

6.1 Veiligheidsinstructies

- Schakel voordat u met onderhoudswerkzaamheden begint, altijd eerst de druk van de stuur- en verstuivingslucht alsook van de materiaaltoevoer naar het spuitpistool uit - gevaar voor letsels.
- Vuur, open licht en roken is verboden in de werkruimte. Bij het verstuiven van licht ontvlambare stoffen (zoals reinigingsmiddelen) is er verhoogd risico op brand en ontploffing.
- Respecteer de veiligheidsinstructies van de fabrikant van het reinigingsmiddel. Vooral agressieve en bijtende reinigingsmiddelen kunnen schade aan de gezondheid veroorzaken.

6.2 Basisreiniging

Om de levensduur en de werking van het spuitpistool lang te vrijwaren, moet het pistool regelmatig worden gereinigd en gesmeerd. Gebruik voor het reinigen van het spuitpistool alleen die reinigingsmiddelen, die door de fabrikant van het spuitmateriaal zijn opgesomd en geen van de volgende bestanddelen bevatten:

- gehalogeneerde koolwaterstoffen (zoals 1,1,1-trichloorethaan, methyleenchloride, enz.)
- zuren en zuurhoudende reinigingsmiddelen
- gerecycleerde oplosmiddelen (verdunde middelen)
- ontlakkingsmiddelen

De hierboven opgesomde bestanddelen veroorzaken bij gegalvaniseerde onderdelen chemische reacties en schade als gevolg van corrosie.

Voor schade die het gevolg is van een dergelijke behandeling geeft WALTHER Spritz- und Lackiersysteme geen garantie.

Reinig het spuitpistool

- voor elke verandering van verf of materiaal.
- wekelijks minstens eenmaal.
- wekelijks verschillende malen in functie van het materiaal en de graad van verontreiniging.



Opgelet

Leg het spuitpistool niet in een oplosmiddel of een ander reinigingsmiddel. Een onberispelijke werking van het pistool kan anders niet worden gegarandeerd.



Opgelet

Gebruik voor het reinigen van het spuitpistool geen harde of puntige voorwerpen. Dit zou delicate onderdelen kunnen beschadigen en het spuitresultaat verslechteren.

1. Haal het spuitpistool uit elkaar, zie 5.5 *Ombouwen van het spuitpistool*.
2. Reinig de luchtkop en de materiaalnozzle met een kwast en het reinigingsmiddel.
3. Reinig alle andere onderdelen en het pistoolhuis met een doek en het reinigingsmiddel.
4. Voorzie de volgende onderdelen van een dunne vetfilm:
 - de afdichtingsring van de zuiger
 - de O-ring van de zuiger
 - de materiaalnaald
 - de naaldveer
 - het binnenste van het pistoolhuis

Gebruik daarvoor een zuurvrij, niet uithardend vet en een kwast.

Vervolgens steekt u het spuitpistool in omgekeerde volgorde opnieuw in elkaar.

6.3 Routinematige reiniging

Als u regelmatig van verf verandert kunt u na het beëindigen van het spuitwerk (in functie van het spuitmateriaal) het pistool ook reinigen, zonder dat u het daarbij uit elkaar moet halen.

Aanwijzing

Reinig en smeer het spuitpistool toch regelmatig volgens zoals beschreven onder 6.2 *Basisreiniging*. Op deze manier blijven de betrouwbaarheid en de kwaliteit van het spuitpistool behouden.

Voor u de routinematige reiniging kunt uitvoeren, moet aan volgende voorwaarden voldaan zijn:

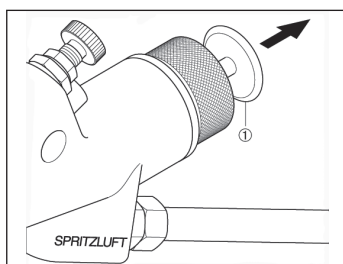
- Het gereinigde materiaalreservoir wordt gevuld met een geschikt reinigingsmiddel.
- Aan het spuitpistool mag alleen de materiaaltoevoer onder druk staan. Het reinigingsmiddel mag niet worden verstoven.

Om het spuitpistool te reinigen moet u de verstuifinstallatie aanzetten.

1. Neem het pistool in gebruik, zie 5.2 *Ingebruikname*.
2. Stel het spuitpistool pas buiten gebruik, als het alleen nog zuiver reinigingsmiddel produceert.

alleen WA XV met trekker / WA XV -HVL P

Om niet de volledige verstuifinstallatie te moeten starten, kunt u de materiaaltoevoer ook manueel deblokken.



1. Trek de schijf ① van het spuitpistool naar achter. De materiaaltoevoer wordt geopend en materiaalkanaal en -nozzle kunnen worden gereinigd.
2. Laat de schijf ① pas los, als het alleen nog zuiver reinigingsmiddel produceert.

Schakel nu alle druk aan de verstuifingsinstallatie uit tot het volgende gebruik ervan.

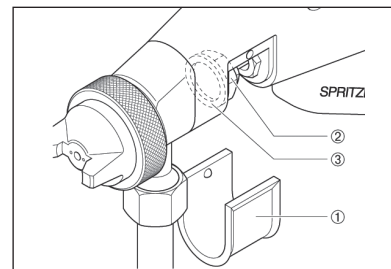
7 Reparatie



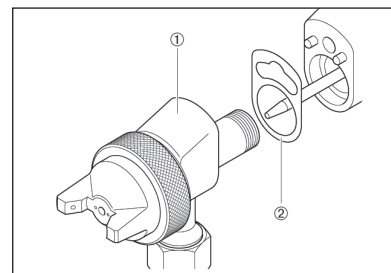
Gevaar

Schakel voordat u met herstellingswerkzaamheden begint, altijd eerst de druk van de stuur- en verstuifingslucht alsook van de materiaaltoevoer naar het spuitpistool uit - gevaar voor letsels.

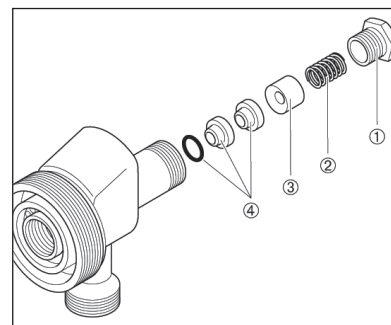
7.1 Lekkende naaldpakking vervangen



1. Schakel elke druk aan het spuitpistool uit, zie 5.2 *Buitengebruikstelling*.
2. Trek de witte afdekkap ① van het pistool-huis.
3. Schroef de zeskantmoer ② met een schroef sleutel SW 17 los.
4. Trek de usit-ring ③ naar beneden.



5. Trek het pistoolvoorzetstuk ① voorzichtig uit het pistoolhuis.
6. Verwijder dichting ② (en vervang hem indien beschadigd).



7. Schroef met een schroef sleutel SW 11 de pakkingbus ① van het pistoolvoorzetstuk.
8. Neem de drukveer ② (en vervang hem indien beschadigd) en de contrabus ③ uit de inschroefopening.
9. Trek de naaldpakking ④ met een gereedschap uit de zitting. Gebruik daarbij een vaste draad, waarvan het uiteinde tot een kleine haak is gebogen.

10. Vet de nieuwe naaldpakking in met een zuurvrij, niet uithardend vet in.

11. Plaats de nieuwe naaldpakking in het pistoolhuis.

De overige onderdelen monteert u in omgekeerde volgorde.



Opgelet

De naaldpakking die uit het pistoolhuis hebt gehaald, mag u niet opnieuw gebruiken, omdat een lekvrije werking in dat geval niet gewaarborgd is.

7.2 Vervanging van nozzle, naald, veren en dichtingen

Haal het spuitpistool zoals beschreven onder 5.5 *Matenaalnozzle en -naald vervangen*, als de volgende onderdelen moeten vervangen worden:

- materiaalnozzle
- drukveer van de zuiger
- materiaalnaald*
- naaldveer*
- afdichtingsring van de zuiger*
- O-ring van de zuiger*



Opgelet

De met * aangeduide onderdelen moet voor het monteren in het pistoolhuis worden gesmeerd m.b.v. een zuurvrij, niet uithardend vet.

WALTHER houdt voor de types WA XV reparatiesets beschikbaar. De slijtende onderdelen worden ook in de lijst met vervangstukken opgesomd (aangeduid in vetjes).

Reparatieset - materiaaltoevoer:

WA XV:	artikelnr.: V 16 115 03 . . 3
WA XV met trekker:	artikelnr.: V 16 116 03 . . 3
WA XV-HVLP:	artikelnr.: V 16 117 03 . . 3
WA XV draaisproeier:	artikelnr.: V 16 115 21 . . 3

8 Storingen opsporen en verhelpen



Gevaar

Schakel voordat u met onderhouds- of herstellingswerkzaamheden begint, altijd eerst de druk van de stuur- en verstuivingslucht alsook van de materiaaltoevoer naar het spuitpistool uit - gevaar voor letsels.

Fout	Oorzaak	Oplossing
Pistool truip	Materiaalnozzle of -naald verontreinigd of beschadigd Pakkingbus te hard aangedraaid	Demonteren, reinigen of vervangen zie 5.5 Vervangen van ... Pakkingbus m.b.v. schroefslutel SW 11 lichtjes lossen
Pistool opent niet	Te weinig besturingslucht	Besturingslucht verhogen tot max. 8 bar (zie handleiding van de fabrikant van de installatie)
Pulserende of vlakke straal	Te weinig materiaal in het materiaalreservoir	Materiaal bijvullen (zie handleiding van de fabrikant van de installatie)
Materiaal lekt uit de pakkingbus	Naaldpakking lekt De pakkingbus is te los	Zie 7.1... naaldpakking vervangen De pakkingbus (SW 11) lichtjes aandraaien

9 Wat te doen met afval

De stoffen en substanties die bij het onderhoud en het herstellen worden gebruikt, moeten conform de wetten en de voorschriften in functie van de substantie en vakkundig worden verwijderd.



Gevaar

Hou in het bijzonder rekening met de aanwijzingen van de fabrikant van de spuit- en reinigingsmiddelen. Substanties, die niet op correcte wijze worden afgevoerd, brengen de gezondheid en het milieu van mens en dier in gevaar.

10 Technische gegevens

Gewicht: 920 g/ 2 lb

Aansluiting:

Verstuivingslucht G 1/4"
Besturingslucht G 1/4"
Materiaaltoevoer G 3/8"

Drukbereik:

Besturingsluchtdruk max. 8 bar/ 116 psi
Materiaaldruk max. 10 bar/ 145 psi (WA XV/ WA XV draaisproeier)
max. 15 bar/ 218 psi (WA XV met trekker/ WA XV-HVLP)
Verstuivingslucht zie tabel

maximale bedrijfstemperatuur van het spuitpistool

80°C/ 176°F

Geluidsniveau

(gemeten op ca. 1 m van het spuitpistool) 86 dB (A)

Luchtverbruik van een luchtkap met zes gaten:	
Verstuivingslucht	Luchtverbruik
1,0 bar/ 15 psi	8,2 m ³ /h
2,0 bar/ 29 psi	12,1 m ³ /h
3,0 bar/ 44 psi	16,0 m ³ /h
4,0 bar/ 58 psi	20,1 m ³ /h
5,0 bar/ 73 psi	24,0 m ³ /h
6,0 bar/ 87 psi	28,0 m ³ /h

Technische wijzigingen voorbehouden.

Indice

	Disegno esploso	2
	Dichiarazione di conformità CE	79
	Elenco dei pezzi di ricambio	80
1	In generale	82
1.1	Identificazione del modello	82
1.2	Uso previsto	82
1.3	Uso improprio	83
2	Specifica tecnica	83
3	Norme di sicurezza	84
3.1	Pittogrammi per le norme di sicurezza	84
3.2	Norme generali di sicurezza	84
4	Montaggio	85
4.1	Fissaggio della pistola a spruzzo	85
4.2	Allacciamento dei tubi di alimentazione	85
5	Uso	86
5.1	Norme di sicurezza	86
5.2	Messa in funzione e messa fuori funzione	86
5.3	Eseguire una spruzzatura di prova	86
5.4	Modificare la qualità di spruzzatura	87
5.5	Riattrezzare la pistola a spruzzo	89
6	Pulizia e manutenzione	91
6.1	Norme di sicurezza	91
6.2	Pulizia completa	91
6.3	Pulizia di routine	92
7	Riparazione	93
7.1	Sostituzione kit aghi non ermetico	93
7.2	Sostituzione ugello materiale, ago materiale, molle e guarnizioni	94
8	Ricerca ed eliminazione dei guasti	94
9	Smaltimento	95
10	Dati tecnici	95

Dichiarazione di conformità CE / UE

Noi, il costruttore, dichiariamo sotto la nostra esclusiva responsabilità che il prodotto qui di seguito descritto corrisponde ai requisiti di sicurezza e di salute essenziali in materia. In caso di modifica del prodotto non concordata con noi o in caso di uso improprio, la presente dichiarazione cessa di essere valida.

Elenco pezzi di ricambio									
Pos.	Denominazione	PILOT WA XV		PILOT WA XV estraibile		PILOT WA XV-HVLP		PILOT WA XV ventaglio rotatorio	
		Q.tà	Codice pezzo di ricambio	Q.tà	Codice pezzo di ricambio	Q.tà	Codice pezzo di ricambio	Q.tà	Codice pezzo di ricambio
		V 20 662 03 xx3		V 20 642 03 xx3		V 20 672 03 xx3		V 20 662 21 xx3	
1	Dado cappello aria	1	V 01 101 03 000	1	V 01 101 03 000	1	V 01 101 03 000	1	V 01 101 03 000
2	Cappello aria a scelta Ventaglio ampio	1	V 01 101 02 . . 6*	1	V 01 101 02 . . 6*	1	V 01 101 86 . . 6*	-	-
	Cappello aria a scelta ventaglio rotatorio	-	-	-	-	-	-	1	V 01 101 71 . . 9
3	Ugello materiale a scelta	1	V 01 101 07 . . 3*	1	V 01 101 07 . . 3*	1	V 01 101 85 . . 3*	1	V 01 101 37 . . 3**
4	Anello distributore aria	1	V 11 301 02 000	1	V 11 301 02 000	1	V 11 301 02 000	1	V 11 301 02 000
5a	Attacco frontale pistola	1	V 20 660 02 000	1	V 20 660 02 000	1	V 20 660 02 000	1	V 20 660 02 000
5b	Attacco frontale pistola (solo con circolazione)	1	2398773	1	2398773	1	2398773	1	2398773
6	Kit aghi	1	V 09 001 72 000	1	V 09 001 72 000	1	V 09 001 72 000	1	V 09 001 72 000
7	Boccola di accoppia mento	1	V 20 660 05 000	1	V 20 660 05 000	1	V 20 660 05 000	1	V 20 660 05 000
8	Molla di compressione	1	V 20 660 06 000	1	V 20 660 06 000	1	V 20 660 06 000	1	V 20 660 06 000
9	Premistoppa	1	V 20 660 07 000	1	V 20 660 07 000	1	V 20 660 07 000	1	V 20 660 07 000
10	Guarnizione	1	V 09 001 67 000	1	V 09 001 67 000	1	V 09 001 67 000	1	V 09 001 67 000
11	Corpo pistola compl.	1	V 20 660 01 000	1	V 20 660 01 000	1	V 20 671 01 000	1	V 20 660 01 000
12	Regolazione ampiezza ventaglio compl.	1	V 20 660 20 000	1	V 20 660 20 000	1	V 20 660 20 000	1	V 20 660 20 000
13	Vite a testa cilindrica	1	V 20 660 08 000	1	V 20 660 08 000	1	V 20 660 08 000	1	V 20 660 08 000
14	Doppio nipplo	2	V 00 101 01 000	2	V 00 101 01 000	2	V 00 101 01 000	2	V 00 101 01 000
15	Anello Usit	1	V 09 002 07 000	1	V 09 002 07 000	1	V 09 002 07 000	1	V 09 002 07 000
16	Dado esagonale	1	V 20 660 04 003	1	V 20 660 04 003	1	V 20 660 04 003	1	V 20 660 04 003
17	Vite di tenuta	1	V 20 201 02 000	1	V 20 201 02 000	1	V 20 201 02 000	1	V 20 201 02 000
18	Guarnizione circolare	1	V 09 102 02 000	1	V 09 102 02 000	1	V 09 102 02 000	1	V 09 102 02 000
19	Copertura	1	V 20 660 42 000	1	V 20 660 42 000	1	V 20 660 42 000	1	V 20 660 42 000
20	Bussola di tenuta	1	V 20 660 32 000	1	V 20 660 32 000	1	V 20 671 32 000	1	V 20 660 32 000
21	Guarnizione circolare	1	V 09 102 11 000	1	V 09 102 11 000	1	V 09 102 11 000	1	V 09 102 11 000
22	Tappo a vite	1	V 20 660 33 000	1	V 20 660 33 000	1	V 20 660 33 000	1	V 20 660 33 000
23	Guarnizione circolare	1	V 09 102 09 000	1	V 09 102 09 000	1	V 09 102 09 000	1	V 09 102 09 000
24	Pistone di comando	1	V 20 660 31 000	1	V 20 660 31 000	1	V 20 660 31 000	1	V 20 660 31 000
25	Bussola di tenuta	1	V 20 651 06 000	1	V 20 651 06 000	1	V 20 651 06 000	1	V 20 651 06 000
26	Rondella di sostegno	1	V 20 660 34 000	1	V 20 660 34 000	1	V 20 660 34 000	1	V 20 660 34 000
27	Ago materiale a scelta	1	V 20 660 51 . . 3*	-	-	-	-	1	V 20 660 51 . . 3*
28	Dado ago	2	V 10 506 02 000	-	-	-	-	2	V 10 506 02 000
29	Molla ago	1	V 20 651 07 000	-	-	-	-	1	V 20 651 07 000
30	Vite estremità pistone	1	V 20 660 36 003	-	-	-	-	1	V 20 660 36 003
31	Molla pistone	1	V 20 606 11 000	1	V 20 606 11 000	1	V 20 606 11 000	1	V 20 606 11 000
32	Scodellino per molla	1	V 20 660 35 000	1	V 20 660 35 000	1	V 20 660 35 000	1	V 20 660 35 000
33	Boccola per molla	1	V 20 660 37 000	1	V 20 660 37 000	1	V 20 660 37 000	1	V 20 660 37 000
34	Spina per molla	2	V 20 660 38 000	2	V 20 660 38 000	2	V 20 660 38 000	2	V 20 660 38 000

Elenco pezzi di ricambio									
Pos.	Denominazione	PILOT WA XV		PILOT WA XV estraibile		PILOT WA XV-HVLP		PILOT WA XV ventaglio rotatorio	
		Q.tà	Codice pezzo di ricambio	Q.tà	Codice pezzo di ricambio	Q.tà	Codice pezzo di ricambio	Q.tà	Codice pezzo di ricambio
		V 20 662 03 xx3		V 20 642 03 xx3		V 20 672 03 xx3		V 20 662 21 xx3	
35	Vite di regolazione	1	V 20 660 39 120	-	-	-	-	1	V 20 660 39 120
36	Vite estremità pistone	-	-	1	V 20 664 05 000	1	V 20 664 05 000	-	-
37	Ago materiale a scelta	-	-	1	V 20 664 43 . . 3*	1	V 20 664 43 . . 3***	-	-
38	Vite ferma ago	-	-	1	V 20 664 02 000	1	V 20 664 02 000	-	-
39	Molla ago	-	-	1	V 20 206 04 000	1	V 20 206 04 000	-	-
40	Vite di regolazione	-	-	1	V 20 664 04 000	1	V 20 664 04 000	-	-
41	Rondella	-	-	1	V 20 664 03 000	1	V 20 664 03 000	-	-
42	Rosetta	-	-	1	V 20 679 85 000	1	V 20 679 85 000	-	-
43	Rosetta di sicurezza	-	-	1	V 20 679 84 000	1	V 20 679 84 000	-	-
44	Vite a testa cilindrica	-	-	1	V 20 660 41 684	1	V 20 660 41 684	-	-
45	Regolazione aria centrale	-	-	-	-	1	V 20 671 40 000	-	-

* Per ordinare pezzi di ricambio indicare le rispettive dimensioni. Consigliamo di aver sempre in magazzino tutti i pezzi di ricambio in grassetto (pezzi soggetti ad usura).

** Cappello aria per PILOT WA XV-ventaglio rotatorio: ordinare sempre un ventaglio ampio di una misura più grande, ad es. ugello 1,0 mm Ø = cappello aria ventaglio ampio 2,0 mm Ø.

*** Ugelli materiali e aghi materiali per esecuzioni HVLP				
HVLP	Misure ugelli	Numero articolo	associato Ago materiale	Numero articolo
		Ø 0,3 mm	V 01 101 85 033	Ø 0,3 mm
	Ø 0,5 mm	V 01 101 85 053	Ø 0,5 mm	V 20 664 43 053
	Ø 0,8 mm Ø	V 01 101 85 083	Ø 0,8 mm	V 20 664 43 083*
	Ø 1,0 mm Ø	V 01 101 85 103		
	Ø 1,2 mm Ø	V 01 101 85 123		
	Ø 1,3 mm Ø	V 01 101 85 133		
	Ø 1,5 mm Ø	V 01 101 85 153		
	Ø 1,8 mm Ø	V 01 101 85 183	Ø 1,2 mm	V 20 664 43 123*
	Ø 2,0 mm Ø	V 01 101 85 203		
	Ø 2,5 mm Ø	V 01 101 85 253	Ø 2,5 mm	V 20 664 43 253*
	Ø 3,0 mm Ø	V 01 101 85 303		

1 In generale

1.1 Identificazione del modello

Modello: Pistola a spruzzo automatica PILOT WA XV

Tipi:

WA XV	V 20 662 03 xx3
WA XV estraibile	V 20 642 03 xx3
WA XV-HVLP	V 20 672 03 xx3
WA XV ventaglio rotatorio	V 20 662 21 xx3

Costruttore: WALTHER Spritz- und Lackiersysteme GmbH
Kärntner Str. 18-30
D-42327 Wuppertal
Telefono: 0202 / 787-0
Fax: 0202 / 787-2217
www.walther-pilot.de • E-mail: info@walther-pilot.de

1.2 Uso previsto

La pistola a spruzzo automatica PILOT WA XV / estraibile /-HVLP (a pressione bassa) / ventaglio rotatorio serve esclusivamente per applicare mezzi spruzzabili. Dato che tutti i pezzi conduttori di materiale materiale sono realizzati in acciaio legato, possono essere spruzzati anche materiali acquosi oppure aggressivi, come per esempio:

- Vernici e lacche
- Grassi, oli ed anticorrosivi
- Collanti
- Smalti ceramici
- Coloranti fenolici

Se i materiali che desiderate spruzzare non sono tra quelli elencati, rivolgetevi alla WALTHER Spritz- und Lackiersysteme GmbH, Wuppertal.

I materiali spruzzabili devono essere applicati solo su pezzi oppure su oggetti.

La temperatura del materiale a spruzzo non deve mai essere superiore agli 80°C.

I modelli della serie PILOT WA XV non sono pistole manuali, per questo motivo devono essere montati su un portapistola idoneo.

La lettura, la comprensione e l'osservanza di tutte le indicazioni e prescrizioni del presente manuale d'uso fanno parte dell'uso previsto.

L'apparecchio corrisponde ai requisiti di protezione contro le esplosioni richiesti dalla direttiva 2014/34/EU (ATEX) per il gruppo di esplosione, la categoria di apparecchiature e la classe di temperature indicati sulla targhetta. Durante l'uso dell'apparecchio è necessario osservare rigorosamente le indicazioni contenute nel presente manuale d'uso. Rispettare gli intervalli di ispezione e di manutenzione prescritti. I dati sulla targhetta oppure le specifiche nel capitolo dati tecnici devono essere osservati rigorosamente e non devono essere superati. Un sovraccarico dell'apparecchio deve essere escluso.

In zone a rischio di esplosione, l'apparecchio deve essere impiegato soltanto conformemente alle disposizioni dell'autorità di sorveglianza competente.

È compito dell'autorità di sorveglianza competente oppure dell'utente determinare le zone a rischio di esplosione.

L'utente deve controllare ed assicurare che tutti i dati tecnici e l'identificazione corrispondano ai requisiti richiesti secondo ATEX.

L'utente deve prendere misure di sicurezza adatte per tutte le applicazioni, in cui il guasto dell'apparecchio potrebbe rappresentare un pericolo per persone.

Se durante il funzionamento vengono rilevate irregolarità, è necessario spegnere immediatamente l'apparecchio e consultare la WALTHER Spritz- und Lackiersysteme.

Messa a terra / collegamento equipotenziale

È necessario assicurare che la pistola a spruzzo sia sufficientemente collegata a massa, separatamente da o insieme all'apparecchio su cui è montata (resistenza massima 10⁶Ω).

1.3 Uso improprio

La pistola a spruzzo non deve essere utilizzata diversamente da quanto previsto nel paragrafo 1.2 *Uso previsto*. Ogni utilizzo diverso da quello previsto è considerato improprio. Fanno parte dell'uso improprio:

- spruzzare materiali su persone e animali
- la spruzzatura di ossido di azoto liquido.

2 Specifica tecnica

I modelli della serie PILOT WA XV funzionano in modo completamente automatico mediante un comando pneumatico. Il pilotaggio avviene tramite una valvola di comando a 3/2 vie. A questo scopo possono essere impiegate valvole manuali, valvole a pedale o valvole elettromagnetiche.

Azionando la valvola di comando a 3/2 vie, l'aria compressa necessaria per il comando affluisce nel cilindro all'interno della pistola a spruzzo e apre prima il canale dell'aria di nebulizzazione e poi l'alimentazione del materiale.

Se il flusso dell'aria compressa viene interrotto dalla valvola di comando a 3/2 vie, fuoriesce per prima l'aria compressa che si trova nel cilindro. La pressione della molla del pistone respinge l'ago materiale nella sua posizione di partenza e chiude l'alimentazione del materiale e dell'aria di nebulizzazione.

La portata del materiale e il contorno del getto dello spruzzo (piatto / ampio / rotondo) vengono impostati tramite le viti di regolazione sulla pistola.

Il tratto di passaggio del materiale, nel modello PILOT WA XV estraibile, può essere aperto manualmente, ad esempio per pulire un ugello materiale otturato.

Il modello PILOT WA XV-HVLP è una pistola a bassa pressione che funziona con una pressione di spruzzo di 0,7 bar ed una pressione all'entrata di 3,5 bar.

La pistola a spruzzo PILOT WA XV, provvista di attacco frontale con due raccordi per l'alimentazione del materiale, può essere incorporata in un sistema di circolazione. In questo modo è possibile alimentare contemporaneamente con materiale più pistole a spruzzo attraverso la tubazione di circolazione ad anello. La pistola a spruzzo può essere collegata a serbatoi materiale a pressione e sistemi di pompaggio e di circolazione.

3 Norme di sicurezza

3.1 Pittogrammi per le norme di sicurezza



Avvertimento

Il pittogramma ed il livello di priorità **“Avvertimento”** indicano un eventuale pericolo per persone. Possibili conseguenze: lesioni gravi o leggere.



Attenzione

Il pittogramma ed il livello di priorità **“Attenzione”** indicano un eventuale pericolo per beni. Possibili conseguenze: danneggiamento di beni.



Avviso

Il pittogramma ed il livello di priorità **“Avviso”** indicano ulteriori informazioni per il lavoro sicuro ed efficiente con la pistola a spruzzo.

3.2 Norme generali di sicurezza

- Le norme antinfortunistiche in materia nonché le altre regole riconosciute di sicurezza e di medicina del lavoro devono essere rigorosamente rispettate.
- Utilizzare la pistola a spruzzo solo in ambienti ben ventilati. Non provocare scintille e fiamme libere e non fumare nella zona di lavoro. Durante la spruzzatura di materiali altamente infiammabili (p.e. lacche, collanti, detergenti ecc.) sussistono elevati rischi per la salute, di esplosione e di incendio.
- È necessario assicurare che la pistola a spruzzo sia sufficientemente collegata a massa, separatamente da o insieme all'apparecchio su cui è montata (resistenza massima 10⁶Ω).
- Prima di eseguire interventi di manutenzione e di riparazione, togliere la pressione all'alimentazione d'aria e di materiale verso la pistola a spruzzo - pericolo di lesioni.
- durante la spruzzatura di materiali non mettere le mani o altre parti del corpo davanti all'ugello sotto pressione della pistola a spruzzo - pericolo di lesioni.
- Non puntare la pistola a spruzzo su persone o animali - pericolo di lesioni.
- Osservare le indicazioni per l'applicazione e per la sicurezza dei produttori di materiali a spruzzo e di detergenti. In particolare materiali aggressivi e corrosivi possono provocare danni alla salute.
- Tenere lontano dalla zona di lavoro e dal personale di servizio l'aria esausta piena di vernice spruzzata in eccesso (overspray). Durante l'applicazione di materiali con la pistola a spruzzo, indossare sempre una maschera respiratoria ed indumenti da lavoro conformi alla norme. Le particelle disperse nell'aria costituiscono un serio pericolo per la salute.
- Indossare sempre cuffie antirumore nella zona di lavoro della pistola a spruzzo. La pressione sonora della pistola a spruzzo è di ca. 86 dB (A).
- Fare sempre attenzione a che alla messa in funzione, in particolare dopo lavori di montaggio e di manutenzione, tutti i dadi e tutte le viti siano serrati saldamente.
- Utilizzare soltanto pezzi di ricambio originali, gli unici per i quali la WALTHER può garantire un funzionamento corretto e sicuro.

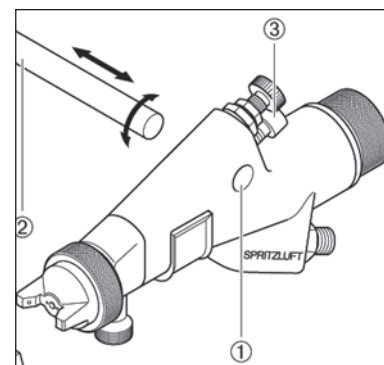
In caso di domande sull'utilizzo sicuro della pistola a spruzzo e dei materiali in essa utilizzati, rivolgersi alla WALTHER Spritz- und Lackiersysteme GmbH, D 42327 Wuppertal.

4 Montaggio

La pistola a spruzzo è montata completamente in fabbrica. Prima di mettere in funzione la pistola a spruzzo, devono essere eseguite le seguenti operazioni:

4.1 Fissaggio della pistola a spruzzo

Fissare la pistola a spruzzo su un portapistola idoneo e stabile, come descritto nel seguente esempio:



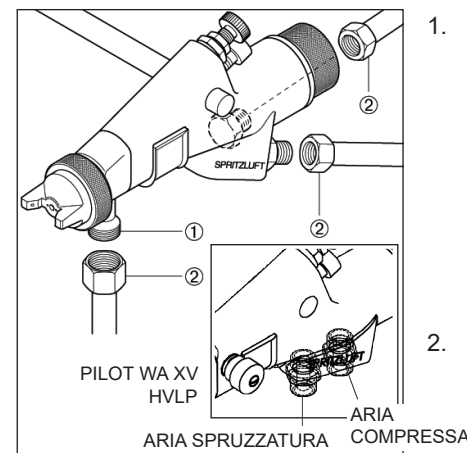
1. Infilare la pistola a spruzzo con il foro ① \varnothing 12 mm sul tondo ② del portapistola.
2. Allineare la pistola a spruzzo con il pezzo da spruzzare. A questo scopo è possibile spostare e girare la pistola a spruzzo lungo l'asse longitudinale del tondo.
3. Serrare saldamente la vite a testa cilindrica ③ con una chiave a brugola, apertura chiave 8 mm.

4.2 Allacciamento dei tubi di alimentazione



Avvertimento

Fare attenzione a non scambiare gli attacchi dell'aria compressa e dell'aria di nebulizzazione - pericolo di lesioni.



1. Avvitare il tubo di alimentazione
 - dell'aria di nebulizzazione all'attacco **“ARIA SPRUZZATURA”** così identificato sulla pistola a spruzzo (G 1/4”).
 - dell'aria compressa all'attacco **“ARIA COMPRESSA”** così identificato sulla pistola a spruzzo (G 1/4”).
 - del materiale all'attacco ① della pistola a spruzzo (G 3/8”).
2. Stringere i tre dadi esagonali ② degli attacchi con l'aiuto di una chiave utensili.

A questo punto, la pistola a spruzzo è completamente montata e può essere messa in funzione.

5 Uso

5.1 Norme di sicurezza

Durante il comando della pistola a spruzzo osservare soprattutto le seguenti norme di sicurezza!

- Durante la spruzzatura di materiali con la pistola a spruzzo, indossare una maschera respiratoria e indumenti da lavoro conformi alle norme. Le particelle disperse nell'aria costituiscono un serio pericolo per la salute.
- Indossare sempre cuffie antirumore nella zona di lavoro della pistola a spruzzo. La pressione sonora della pistola a spruzzo è di ca. 86 dB (A) e può provocare un danni all'udito.
- Non provocare scintille e fiamme libere e non fumare nella zona di lavoro. Durante la spruzzatura di materiali altamente infiammabili (p.e. lacche, collanti, detergenti ecc.) sussistono elevati rischi per la salute, di esplosione e di incendio.

5.2 Messa in funzione e messa fuori funzione

Prima di mettere in funzione la pistola a spruzzo, devono essere soddisfatte le seguenti condizioni:

- L'aria di nebulizzazione deve essere presente nella pistola a spruzzo.
- la pressione del materiale deve essere nella pistola a spruzzo.
- La pressione dell'aria compressa deve essere presente nella pistola a spruzzo.



Attenzione

La pressione del materiale non deve superare

- 10 bar per la WA XV, WA XV ventaglio rotatorio
- 15 bar per la WA XV estraibile / WA XV-HVLP

in caso contrario non è garantito il sicuro funzionamento della pistola a spruzzo.

Impostare la pressione dell'aria compressa su

- al massimo 8 bar,

affinché la pistola a spruzzo possa essere messa in funzione.

È possibile mettere in funzione e fuori funzione la pistola a spruzzo azionando la valvola di comando a 3/2 vie (vedere manuale d'uso del costruttore dell'impianto).



Avvertimento

Al termine del lavoro, togliere sempre la pressione dalla pistola a spruzzo. I tubi sotto pressione potrebbero scoppiare ed il materiale fuoriuscente potrebbe provocare lesioni alle persone nelle vicinanze.

5.3 Eseguire una spruzzatura di prova

È consigliabile effettuare una spruzzatura di prova:

- prima di mettere in funzione la pistola a spruzzo per la prima volta.
 - dopo aver sostituito il materiale a spruzzo.
 - dopo aver scomposto nei particolari la pistola per la manutenzione o la riparazione.
- La spruzzatura di prova può essere fatta su un pezzo di prova, una lamiera, un cartone o su carta.



Avvertimento

Durante la spruzzatura di materiali non mettere le mani o altre parti del corpo davanti all'ugello sotto pressione della pistola a spruzzo - pericolo di lesioni.



Avvertimento

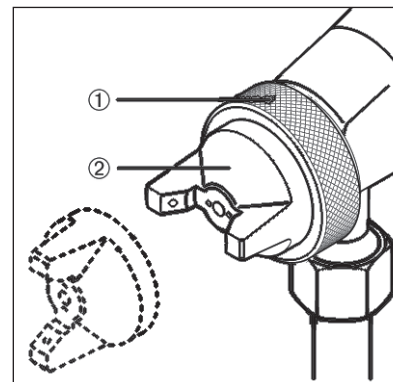
Alla messa in funzione della pistola a spruzzo fare attenzione a che non vi siano persone nella zona di spruzzatura - pericolo di lesioni.

1. Mettere in funzione la pistola a spruzzo per effettuare una spruzzatura di prova (vedi 5.2 *Messa in funzione e messa fuori funzione*).
2. Controllare la spruzzatura di prova e, se necessario, modificare le impostazioni sulla pistola a spruzzo (vedere 5.4 *Modificare la qualità di spruzzatura*).

5.4 Modificare la qualità di spruzzatura

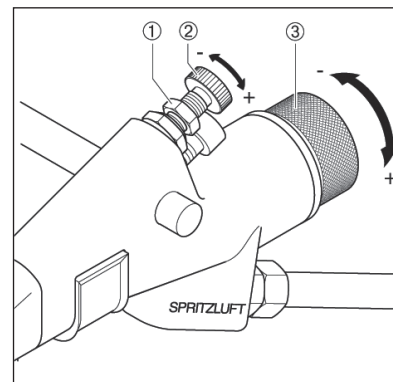
La qualità di spruzzatura delle pistole a spruzzo della serie PILOT WA XV può essere modificata tramite le seguenti impostazioni.

Regolazione del ventaglio ampio oppure piatto del getto



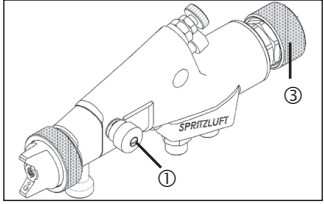
1. Allentare leggermente il dado zigrinato del cappello aria ①.
2. Posizionare le corna del cappello aria ② in:
 - posizione verticale ventaglio piatto del getto
 - posizione orizzontale ventaglio ampio del getto
3. Avvitare il dado del cappello aria ①.

Regolazione del ventaglio ampio / piatto oppure rotondo del getto



4. Allentare il controdado ① con una chiave per dadi, apertura chiave 11.
5. Girare la vite microregolazione ②
 - in direzione -, ventaglio più rotondo del getto.
 - in direzione +, ventaglio più ampio del getto.
6. Stringere il controdado ① per assicurare la forma del ventaglio del getto impostata.

Regolazione dell'aria centrale (solo PILOT WA XV-HVLP)



La vite di regolazione ① serve per regolare l'aria centrale.

Impostazione della portata materiale

- Girare la vite di regolazione ③ dell'alimentazione materiale dalla posizione di base (= tacca sulla boccia per molla)
 - in direzione -, per diminuire la portata materiale.
 - in direzione +, per aumentare la portata materiale.

Regolazione della pressione del materiale

Tale regolazione è possibile solo sulla pompa o sul serbatoio a pressione. A tale scopo, osservare le istruzioni e le norme di sicurezza del costruttore.

Regolazione della pressione dell'aria di nebulizzazione

La pressione dell'aria di nebulizzazione viene impostata sul riduttore di pressione del compressore. Osservare le istruzioni e le norme di sicurezza del costruttore.

Per modificare la qualità di spruzzatura oltre le possibilità già citate, è necessario riattare la pistola a spruzzo (vedere 5.5 *Riattare la pistola a spruzzo*). A tale scopo, WALTHER offre molteplici combinazioni diverse di cappello aria / ugello materiale / ago.

Correggere una qualità di spruzzatura imperfetta

La seguente tabella mostra con quali impostazioni può essere influenzata la qualità di spruzzatura.

Spruzzatura di prova	Difetto	regolazione necessaria
	Il centro della spruzzatura è troppo spesso	• impostare un ventaglio più ampio del getto
	La spruzzatura è troppo spessa alle estremità	• impostare un ventaglio più rotondo del getto
	La spruzzatura presenta troppe goccioline	• aumentare la pressione dell'aria di nebulizzazione
	Il materiale applicato al centro è molto sottile	• diminuire la pressione dell'aria di nebulizzazione
	Centro della spruzzatura diviso.	• Aumentare il diametro dell'ugello • Diminuire la pressione dell'aria di nebulizzazione • Aumentare la pressione del materiale
	Il centro della spruzzatura è molto bombato	• Diminuire la pressione del materiale • Aumentare la pressione dell'aria di nebulizzazione

5.5 Riattare la pistola a spruzzo

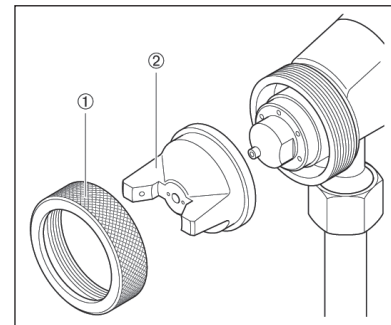
La combinazione di cappello aria / ugello materiale / ago adatta al materiale da spruzzare costituisce un'unità armonizzata - l'inserto dell'ugello. Sostituire sempre l'intero inserto dell'ugello, affinché la qualità di spruzzatura desiderata rimanga invariata.



Avvertimento

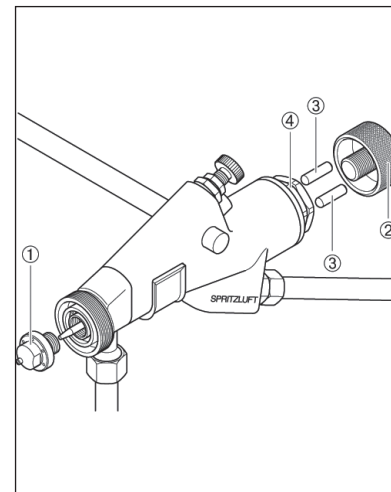
Prima di ogni riattamento, togliere la pressione dell'aria compressa e dell'aria di nebulizzazione nonché l'alimentazione del materiale dalla pistola a spruzzo - pericolo di lesioni.

Sostituzione del cappello aria

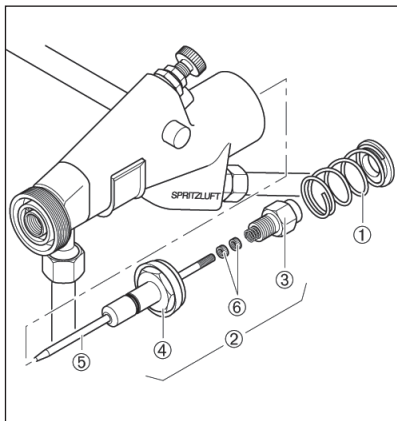


- Svitare il dado zigrinato del cappello aria ①.
- Estrarre il cappello aria ② dall'adattatore della pistola.
- Inserire il cappello aria desiderato sull'attacco frontale della pistola.
- Avvitare il dado del cappello aria ① sull'attacco frontale della pistola.

Sostituzione dell'ugello e dell'ago materiale WA XV / WA XV-HVLP / WA XV ventaglio rotatorio:



- Togliere la pressione dalla pistola a spruzzo (vedere 5.2 *Messa fuori funzione*).
- Rimuovere il cappello aria (vedere 5.5 *Sostituzione cappello aria*).
- Svitare l'ugello materiale ① dall'attacco frontale della pistola (apertura chiave 12).
- Svitare la vite di regolazione ② per la portata del materiale.
- Estrarre le due spine per la molla ③.
- Svitare la boccia per la molla ④ con una chiave per dadi, apertura chiave 27.



7. Togliere la molla di compressione ① dall'attacco frontale della pistola.
8. Estrarre con prudenza il pistone ② con una pinza, dal corpo pistola.
9. Con l'aiuto di una chiave per dadi, apertura vite 13 e 22, svitare la vite estremità pistone ③ dal pistone di comando ④. Ora, l'accesso all'ago materiale ⑤ è libero ed esso può essere estratto.
10. Svitare i due dadi dell'ago ⑥.

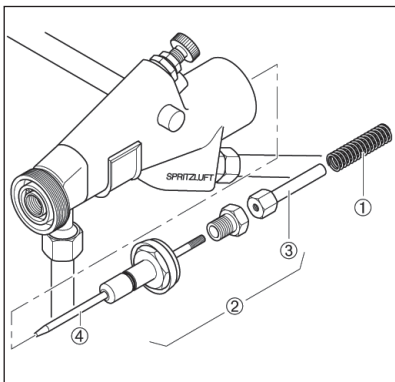
Il montaggio del nuovo inserto dell'ugello e degli altri componenti avviene in ordine inverso.



Avviso

La misura di registrazione dell'ago dalla punta dell'ago fino alla dado ago / vite ferma ago è pari a 126 mm (WA XV, WA XV-HVLP, WA XV ventaglio rotatorio) e 160 mm (WA XV estraibile).

WA XV estraibile / WA XV-HVLP:



1. Togliere la pressione dalla pistola a spruzzo (Vedere 5.2 *Messa fuori funzione*).
2. Rimuovere il cappello aria (vedere 5.5 *Sostituzione cappello aria*).
3. Svitare l'ugello materiale dall'attacco frontale della pistola (apertura chiave 12).
4. Svitare la vite a testa cilindrica ed estrarre la rondella.
5. Svitare la vite di regolazione per la portata del materiale.
6. Estrarre la molla dell'ago ①.
7. Estrarre il pistone ② insieme all'ago materiale ④.
8. Svitare l'ago materiale ④ dalla vite ferma ago ③.

Il montaggio del nuovo inserto dell'ugello e degli altri componenti avviene in ordine inverso.

6 Manutenzione e pulizia

6.1 Norme di sicurezza

- Prima di ogni manutenzione, togliere la pressione dell'aria compressa e dell'aria di nebulizzazione nonché l'alimentazione del materiale dalla pistola di spruzzo - pericolo di lesioni.
- Non provocare scintille e fiamme libere e non fumare nella zona di lavoro. Durante la spruzzatura di materiali altamente infiammabili (p.e. detergenti) sussiste un elevato rischio di esplosione e di incendio.
- Osservare le norme di sicurezza del produttore del detergente. Soprattutto detergenti aggressivi e corrosivi possono provocare danni alla salute.

6.2 Pulizia completa

È necessario pulire e lubrificare periodicamente la pistola a spruzzo affinché ne siano garantiti la lunga durata ed il corretto funzionamento. Per la pulizia della pistola a spruzzo, usare solo detergenti autorizzati dal produttore del materiale a spruzzo, privi delle seguenti sostanze:

- idrocarburi alogenati (p. e. 1,1,1, tricloroetano, cloruro di metile ecc.)
- acidi e detergenti acidi
- solventi rigenerati (c.d. diluenti per detergenti)
- prodotti svernicianti.

Le sostanze sopraindicate provocano reazioni chimiche e quindi danni corrosivi su componenti galvanizzati.

Danni risultanti da un tale trattamento

non rientrano nella garanzia della WALTHER Spritz- und Lackiersysteme.

Pulire la pistola a spruzzo

- prima di ogni cambio di colore o materiale.
- almeno una volta alla settimana.
- più volte alla settimana, a seconda del materiale e del grado di imbrattamento.



Attenzione

Non immergere mai la pistola a spruzzo in un solvente o in un altro detergente. Altrimenti non può essere garantito il corretto funzionamento della pistola a spruzzo.



Attenzione

Non usare oggetti duri o appuntiti per la pulizia. Altrimenti i componenti di precisione della pistola a spruzzo potrebbero essere danneggiati e la qualità di spruzzatura potrebbe peggiorare.

1. Scomporre nei particolari la pistola a spruzzo, v. 5.5 *Riattrezzare la pistola a spruzzo*.
2. Pulire il cappello aria e l'ugello materiale con un pennello e detergente.
3. Pulire tutti gli altri componenti e il corpo pistola con un panno e detergente.
4. Applicare un sottile velo di grasso sui seguenti componenti:
 - bussola di tenuta del pistone
 - guarnizione circolare del pistone
 - ago materiale
 - molla ago
 - interno del corpo pistola

Usare un grasso neutro non resinificante ed un pennello.
Al termine assemblare la pistola a spruzzo in ordine inverso.

6.3 Pulizia di routine

In caso di frequenti cambi di colore o (a seconda del materiale) al termine del lavoro, la pistola a spruzzo può essere pulita senza dover essere scomposta nei particolari.



Avviso

Tuttavia, pulire e lubrificare periodicamente la pistola a spruzzo secondo quanto descritto nel paragrafo 6.2 *Pulizia completa*. In questo modo il sicuro funzionamento e la qualità della pistola a spruzzo si mantengono nel tempo.

Prima di eseguire la pulizia di routine, devono essere soddisfatte le seguenti condizioni:

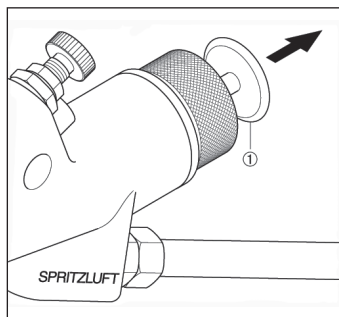
- Il serbatoio del materiale pulito viene riempito con un detergente idoneo.
- Soltanto la pressione del materiale deve essere presente nella pistola a spruzzo. Il detergente non deve essere spruzzato.

Per pulire la pistola a spruzzo, è necessario mettere in funzione il sistema di spruzzatura.

1. Mettere in funzione la pistola a spruzzo, (vedere 5.2 *Messa in funzione*).
2. Mettere fuori funzione la pistola a spruzzo soltanto, quando spruzza solo detergente limpido.

solo WA XV estraibile / WA XV-HVLP

Per non dover mettere in funzione l'intero sistema di spruzzatura, è possibile sbloccare manualmente l'alimentazione del materiale.



1. Tirare indietro la rondella ① della pistola a spruzzo. L'alimentazione del materiale si apre ed il canale e l'ugello del materiale possono essere puliti.
2. Rilasciare la rondella ① soltanto, quando il detergente che fuoriesce dalla pistola a spruzzo è limpido.

È consigliabile togliere la pressione all'intero sistema di spruzzatura fino al prossimo utilizzo.

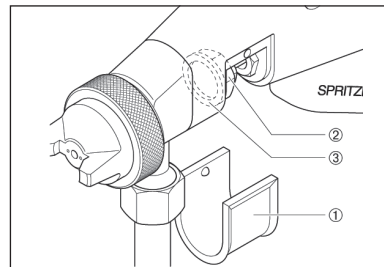
7 Riparazione



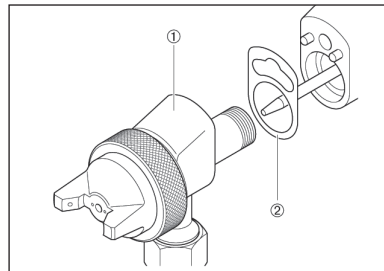
Avvertimento

Prima di ogni riparazione, togliere la pressione dell'aria compressa e dell'aria di nebulizzazione nonché l'alimentazione del materiale dalla pistola di spruzzo - pericolo di lesioni.

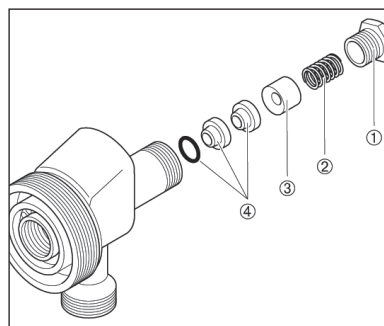
7.1 Sostituzione kit aghi non ermetico



1. Togliere la pressione dalla pistola a spruzzo (vedere 5.2 *Messa fuori funzione*).
2. Estrarre la copertura bianca ① dal corpo pistola.
3. Svitare il dado esagonale ④ con una chiave per dadi, apertura chiave 17.
4. Estrarre l'anello Usit ③.



5. Estrarre con prudenza l'attacco frontale della pistola ① dal corpo pistola.
6. Rimuovere la guarnizione ② (se è danneggiata, sostituirla).



7. Svitare il premistoppa ① con una chiave per dadi, apertura chiave 11, dall'attacco frontale della pistola.
8. Rimuovere la molla di compressione ② (se è danneggiata, sostituirla) e la boccolla di accoppiamento ③ dall'alloggiamento filettato.
9. Estrarre il kit aghi ④ dalla sede con un utensile. A questo scopo usare un filo metallico rigido, la cui estremità è stata piegata a forma di gancio.

10. Ingrassare il nuovo kit aghi con un grasso neutro non resinificante.

11. Inserire il nuovo kit aghi nel corpo pistola.

Il montaggio dei restanti componenti avviene in ordine inverso.



Attenzione

Il kit aghi rimosso dall'attacco frontale della pistola non deve essere riutilizzato: in caso contrario non è più garantito l'effetto di tenuta necessario per il sicuro funzionamento.

7.2 Sostituzione ugello materiale, ago materiale, molle e guarnizioni

Scomporre in particolari la pistola a spruzzo secondo quanto descritto nel paragrafo 5.5 *Sostituzione ugello ed ago materiale*, quando devono essere sostituiti i seguenti componenti:

- ugello materiale
- molla di compressione del pistone
- ago materiale*
- molla ago*
- bussola di tenuta del pistone*
- guarnizione circolare del pistone*



Attenzione

Prima di essere montati nel corpo pistola, i componenti contrassegnati con * devono essere ingrassati con un grasso neutro non resinificante.

WALTHER Spritz- und Lackiersysteme mette a disposizione dei kit riparazione per serie PILOT WA XV. I pezzi soggetti ad usura sono elencati anche nell'elenco dei pezzi di ricambio (stampati in grassetto).

Kit di riparazione lato materiale:

WA XV:	Codice articolo: V 16 115 03 . . 3
WA XV estraibile:	Codice articolo: V 16 116 03 . . 3
WA XV-HVLP:	Codice articolo: V 16 117 03 . . 3
WA XV ventaglio rotatorio:	Codice articolo: V 16 115 21 . . 3

8 Ricerca ed eliminazione dei guasti



Avvertimento

Prima di ogni manutenzione e riparazione, togliere la pressione dell'aria compressa e dell'aria di nebulizzazione nonché l'alimentazione del materiale dalla pistola di spruzzo - pericolo di lesioni.

Errore	Causa	Rimedio
La pistola gocciola	Ago o ugello materiale otturato o danneggiato	vedere 5.5 Ago o ugello materiale smontare, pulire o sostituire
	Premistoppa serrato eccessivamente	Allentare un po' il premistoppa con chiave per dadi apertura 11
La pistola non si apre	Aria compressa troppo bassa	Aumentare la pressione dell'aria compressa a max. 8 bar (vedere manuali d'uso del costruttore dell'impianto)
Getto dello spruzzo pulsante od oscillante	troppo poco materiale nel serbatoio del materiale	Riempire materiale (vedere manuale d'uso del costruttore dell'impianto)
Fuoriuscita di materiale al premistoppa	Kit aghi non ermetico	vedere 7.1 Sostituzione kit aghi
	Premistoppa allentato	Stringere un po' il premistoppa (apertura chiave 11)

9 Smaltimento

I materiali risultanti dalla pulizia e dalla manutenzione devono essere smaltiti a regola d'arte secondo le leggi e le disposizioni vigenti.



Avvertimento

Osservare soprattutto le indicazioni del produttore dei mezzi di spruzzatura e dei detergenti. Materiale non smaltito secondo le prescrizioni costituisce un pericolo per la salute di persone e animali.

10 Dati tecnici

Peso: 920 g/ 2lb

Attacchi:

aria di nebulizzazione G 1/4"
aria compressa G 1/4"
Alimentazione materiale G 3/8"

Range di pressione:

Pressione aria compressa max. 8 bar/ 116 psi
Pressione materiale max. 10 bar/ 145 psi (WA XV WA XV ventaglio rotatorio)
max. 15 bar/ 218 psi (WA XV estraibile / WA XV-HVLP)
Pressione aria nebulizzazione vedere tabella

Temperatura di esercizio

max.della pistola a spruzzo 80°C/ 176°F

Pressione sonora

(misurata a ca. 1 m dalla pistola a spruzzo) 86 dB (A)

Consumo aria con cappello aria a sei fori:	
Aria di nebulizzazione	Consumo aria
1,0 bar/ 15 psi	8,2 m³/h
2,0 bar/ 29 psi	12,1 m³/h
3,0 bar/ 44 psi	16,0 m³/h
4,0 bar/ 58 psi	20,1 m³/h
5,0 bar/ 73 psi	24,0 m³/h
6,0 bar/ 87 psi	28,0 m³/h

Ci riserviamo il diritto di applicare modifiche tecniche.